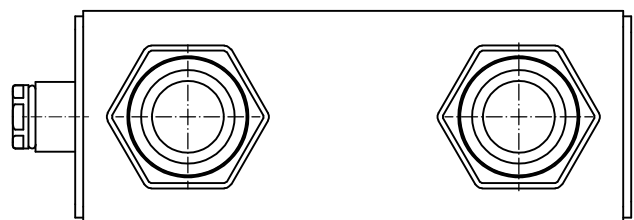
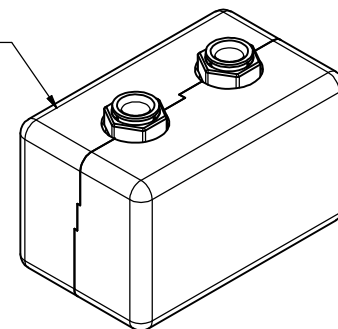


Isolierung Werkstoff: EPP



2	1	5-15-743		SV-ENG-003547		Dämmung MonoFixx 80/80 1HK 125er								
1	1	1-54-084	02	SV-ENG-002065	02	Mono Fixx 80/80								
Pos	Stck	Art-Nr	ÄIA	Dokument-Nr	ÄID	Art-Benennung	Abmessung	DN	PN	Werkstoff	Norm			
Diese Zeichnung darf ohne unsere Genehmigung weder vervielfältigt noch Dritten oder Konkurrenzfirmen zugänglich gemacht werden.						Zulässige Abweichungen für Maße ohne Toleranzangaben nach EN ISO 13920 B,E	Überfläche DIN ISO 1302	Maßstab: 1:2		Masse: 3,138 kg				
						Gezeichnet	Datum	Name						
						Kontrolliert		Gremme						
						Norm								
								Artikel-Nr.		Artikel-Index	1 / 1			
								7-10-590		A3				
Index	Änderungen		Datum	Name		SV-ENG-003548								