

Produktdatenblatt

HEWI SENSORIC Elektronischer Desinfektionsmittel- und Seifenspender 950.06.102XA

HEWI

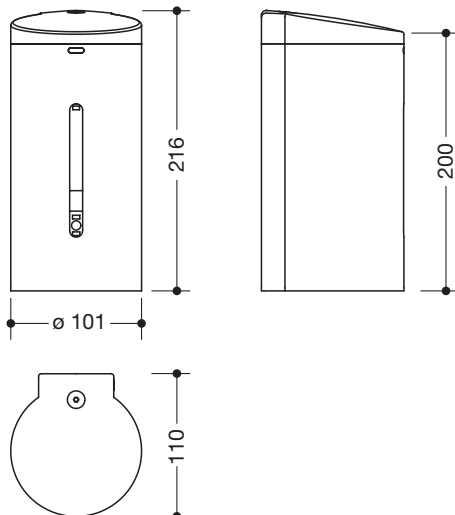


HEWI SENSORIC Elektronischer Desinfektionsmittel- und Seifenspender 950.06.102XA

- zylindrischer Grundkörper
- dient zur Aufnahme von handelsüblichem Desinfektionsmittel, Desinfektionsgel und Flüssigseife
- mit Innenbehälter zur freien Befüllung, Füllmenge 650 ml
- frontale Füllstandsanzeige
- berührungslose Desinfektionsmittelausgabe
- Schutz gegen Missbrauch durch Verriegelung
- 216 mm hoch und 110 mm tief, Durchmesser 101 mm
- zur Wandmontage
- aus hochwertigem Edelstahl, matt geschliffen
- inklusive korrosionsfreiem HEWI Befestigungsmaterial
- Batteriebetrieb mit AA 1,5 V / 6 Stück (Erstbestückung im Lieferumfang enthalten)
- CE-Kennzeichnung nach EMC Directive 2014/30/EU



Abmessungen in mm



Oberfläche

XA | matt geschliffen

Alternative Oberfläche

Schwarz matt

Technische Änderungen vorbehalten, 19.04.2021

HEWI Heinrich Wilke GmbH
Postfach 1260
D-34442 Bad Arolsen

Telefon: +49 5691 82-0
Telefax: +49 5691 82-319

info@hewi.de
www.hewi.com