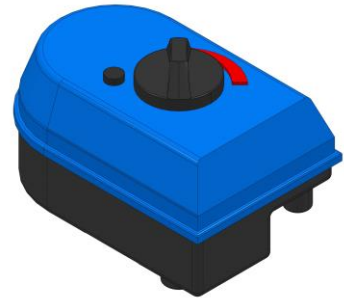


Beschreibung:

- ✓ Stellmotor für 3-Wege-Mischventil für Einsatz in Heizkörper- oder Fußbodenheizsystemen
- ✓ Passend in strawi 125-25 MK und strawiola 160 VA Aufbaugruppen MK
- ✓ Dreileitersteuerung mit Zwei- oder Dreipunktreglern
- ✓ Möglichkeit der manuellen Steuerung Kontrolle
- ✓ Sichtbare Markierung der Ventilverschlussposition (roter Zeiger am Antriebsdeckel)
- ✓ Montage des Stellantriebs am Mischventil durch Druck- / Zugsystem, ohne Schrauben
- ✓ eingebauter Nichtspannungsausgangsschalter in geöffneter und geschlossener Position



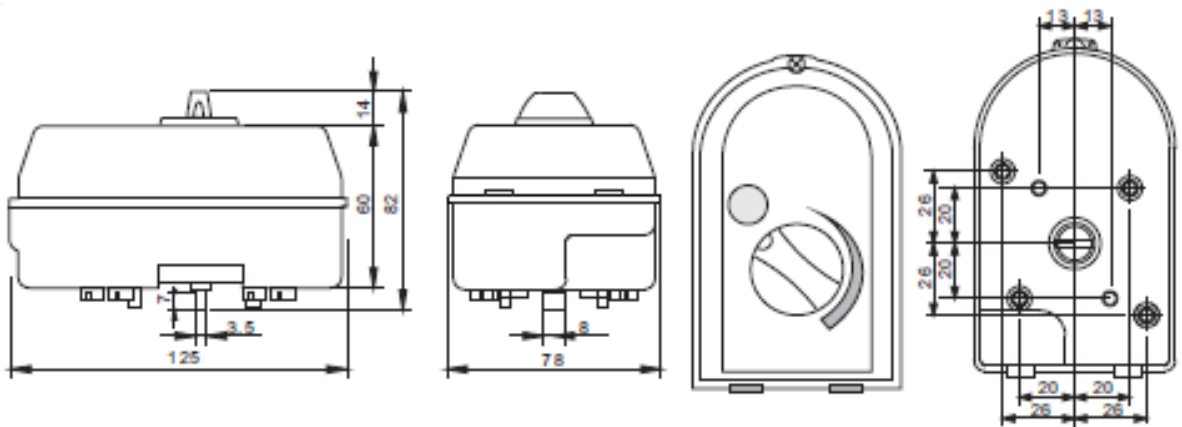
Technische Daten:

- ✓ Versorgungsspannung 230 V, 50 Hz bzw. 24V, 50Hz
- ✓ Drehwinkel 90 ° Zeit für 90 ° 105s
- ✓ Maximales Drehmoment max. 8 Nm
- ✓ Antriebsschutzklasse IP 44
- ✓ Schutzklasse II
- ✓ Umgebungstemperatur 0 ... 55 ° C
- ✓ Micro Schaltleistung 1 (1) A, 250V
- ✓ Steuerungen mit drei Adern SPDT
- ✓ Anschlusskabel Stromversorgungskabel: 3x 0,5 mm
- ✓ Zahnräder Stahlzahnäder, gesintert und gefräst
- ✓ Gehäuse Kunststoffe (PA66)

Artikelübersicht:

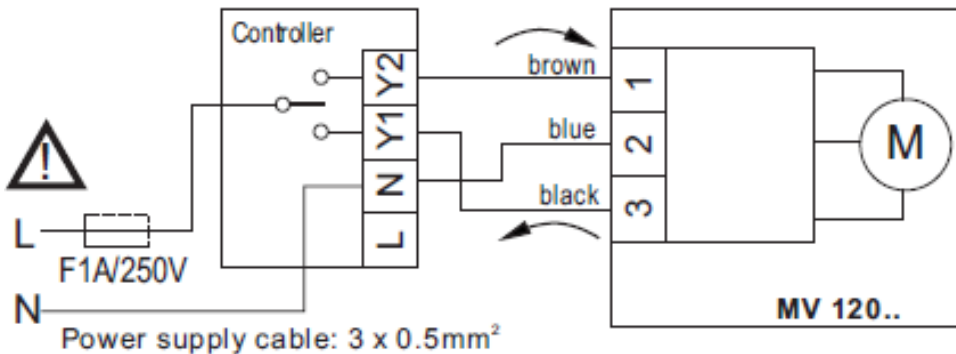
strawi 125-25 Stellmotor	230 V	24 V
Artikel-Nr.:	7230020	7230021

Maßzeichnung:

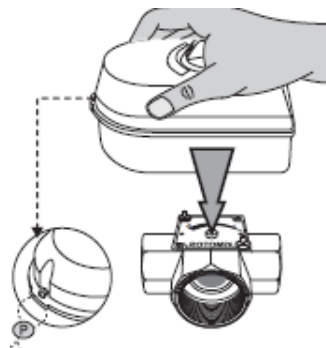
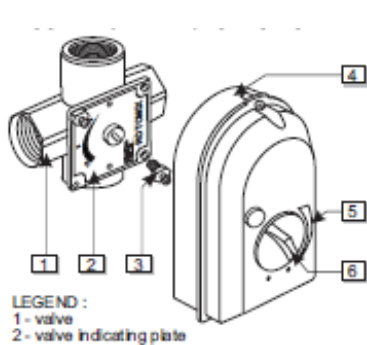


Schaltplan:

230V, 50Hz ()
 24V, 50Hz ()



Montage:



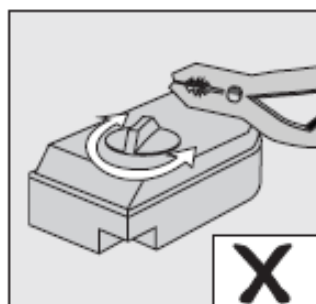
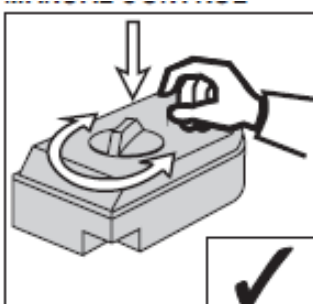
Legende:

- 1- Ventil
- 2- Ventilanzeige
- 3- Schraube mit Distanzstück
- 4- Drehantrieb
- 5- Ventilstellungsanzeige
- 6- Knopf zur manuellen Steuerung

Schieben Sie den Antrieb so auf das Mischventil, dass er auf den Distanzstücken aufliegt und die Montage abgeschlossen ist. Wenn Sie den Antrieb aus irgendeinem Grund entfernen möchten, können Sie ihn einfach vom Ventil abziehen!

Um den Stellantrieb am Ventil zu befestigen, muss er NICHT geöffnet werden! Die Schraube für den Stellantrieb, mit der das Ventil angeschraubt wird, wird in den Antriebsboden eingesetzt! 1. Schutzhahn entfernen. 2. Schrauben Sie den Antrieb mit einem flachen Schraubendreher auf das Ventil. 3. Setzen Sie den Schutzhahn wieder in die Öffnung ein.

Manuelle Kontrolle:



Der Drehantrieb ist mit einem Drehknopf zur manuellen Steuerung (bei Stromausfall) ausgestattet. Drücken Sie den Knopf in Richtung des Ventils und drehen Sie ihn nach links oder rechts (abhängig davon, ob Sie es öffnen oder schließen möchten)