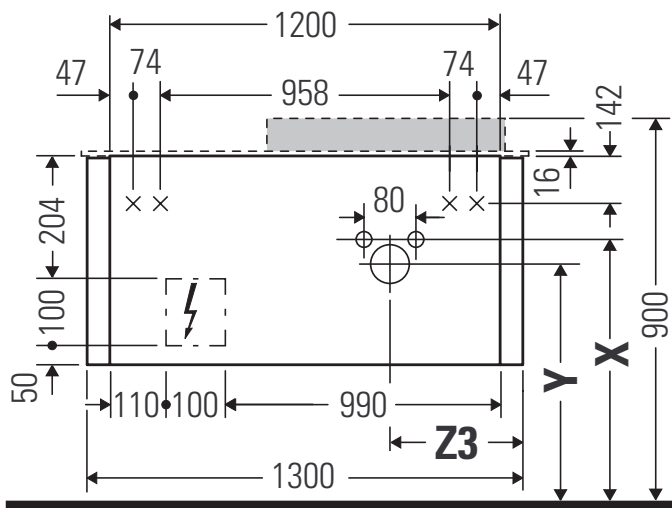
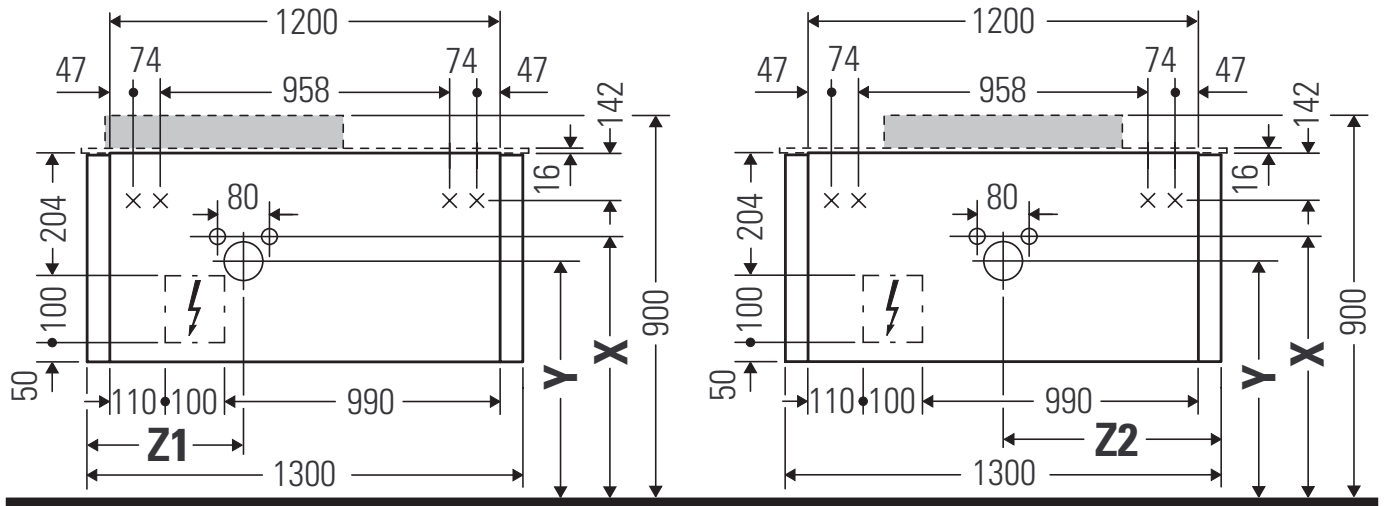
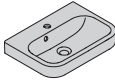


Happy D.2 Plus # HP 4932 L/R/M

Montageanleitung

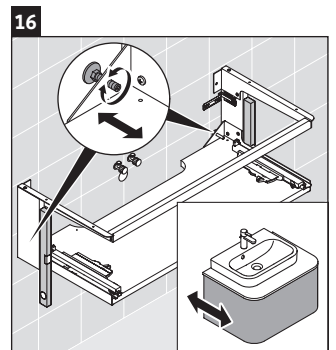
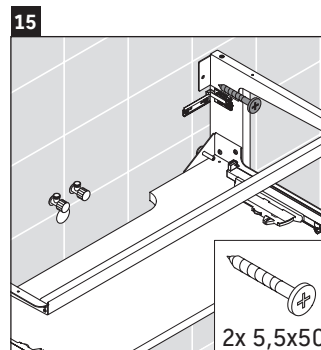
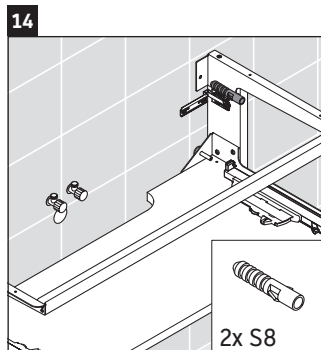
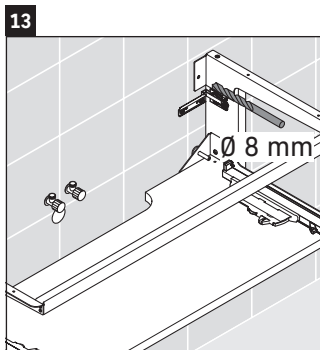
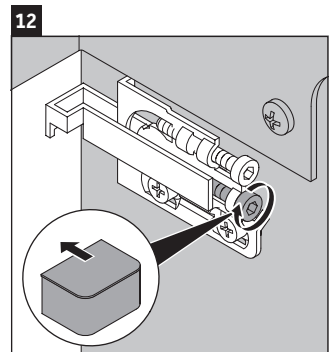
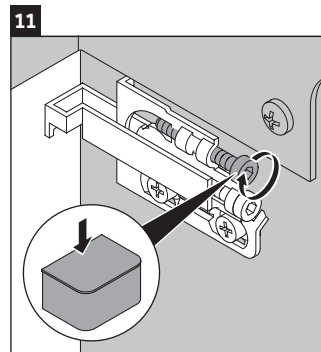
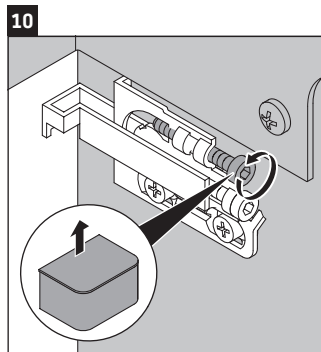
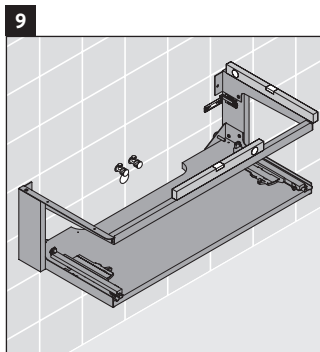
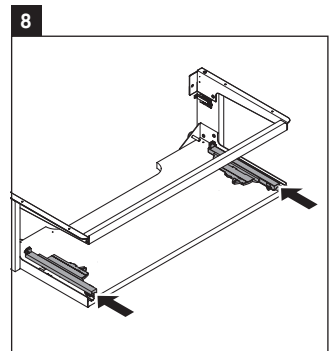
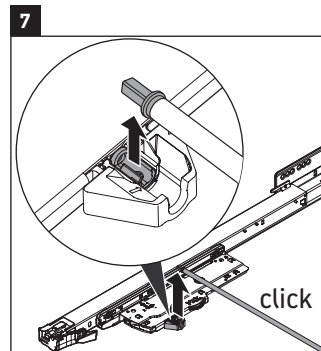
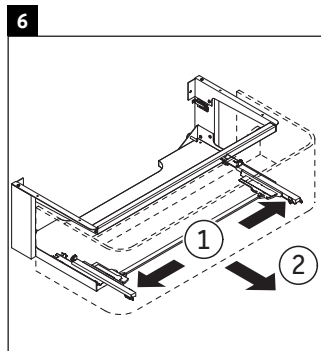
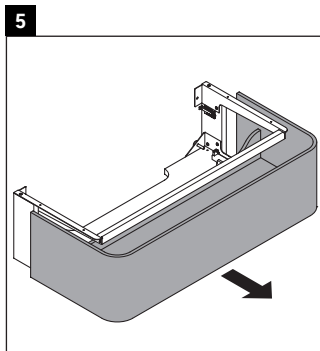
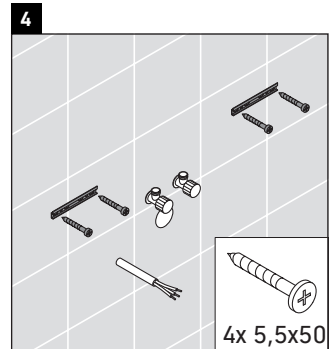
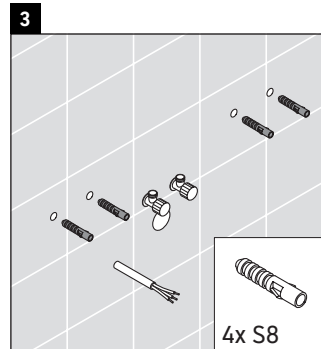
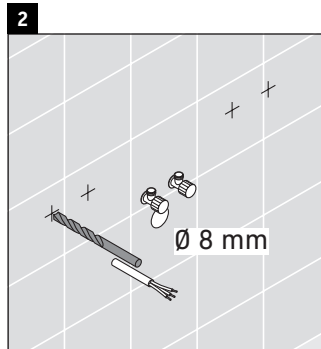
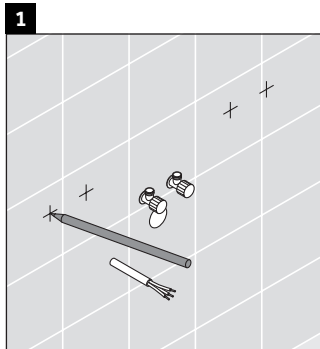
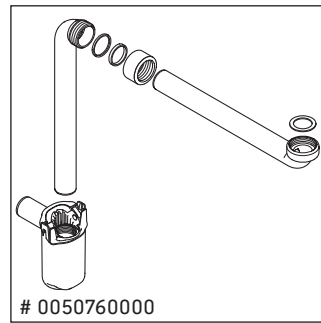
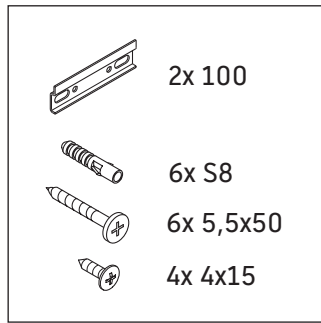
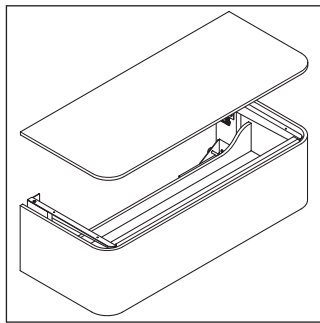


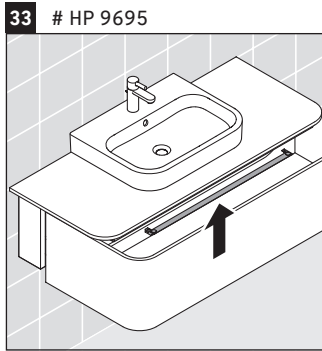
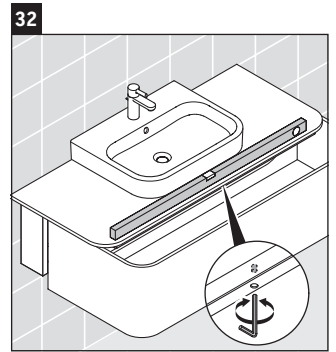
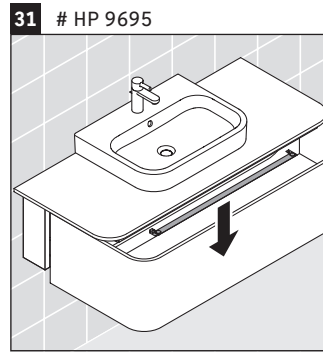
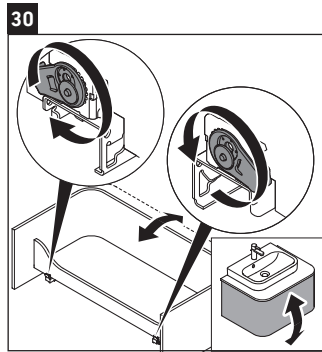
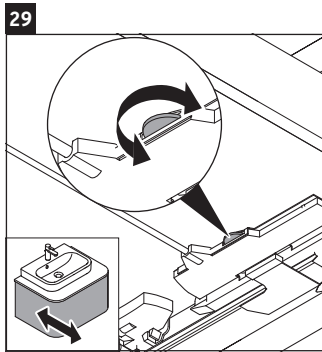
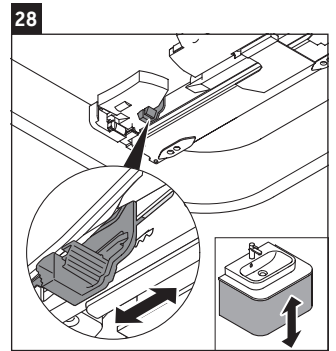
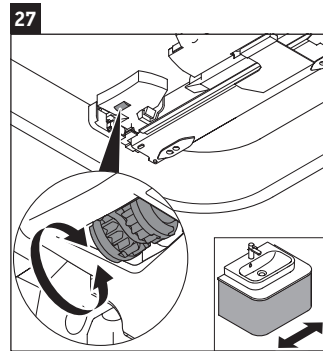
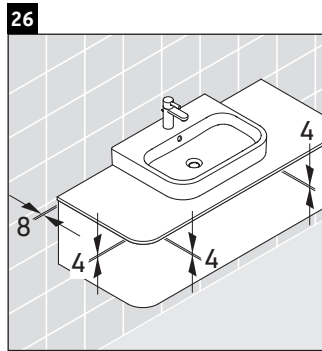
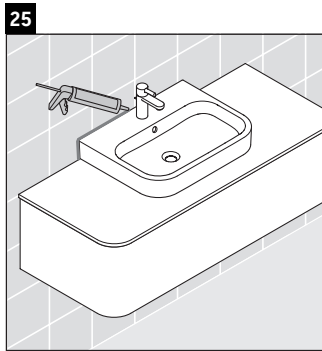
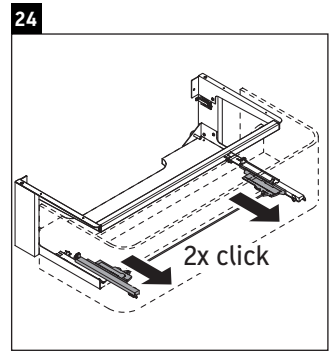
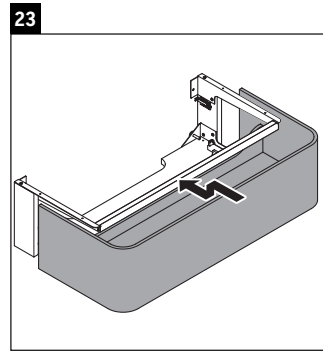
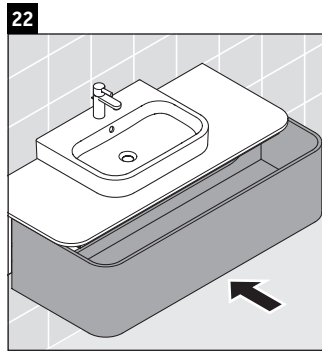
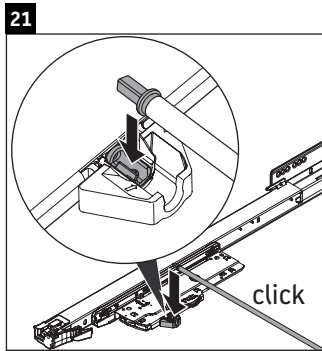
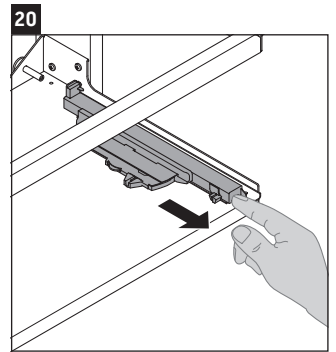
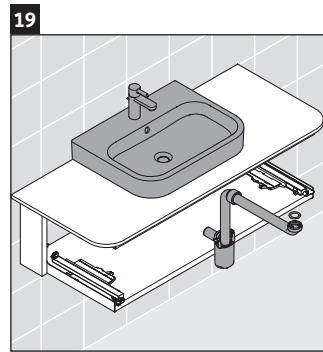
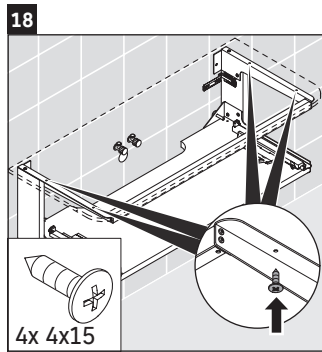
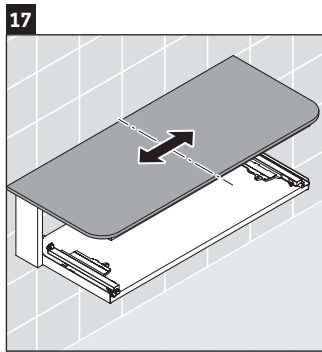
	Z1/Z2/Z3 mm	X mm	Y mm
#231860	430/652/430	655	605
#231865	430/652/430	655	605
#231880	652	655	605
#231810	652	655	605

Verwendungshinweise

Die Badmöbelserie entspricht den gültigen Normen und Richtlinien zum Zeitpunkt der Auslieferung und ist für den Einsatz in Bädern konzipiert. Eine direkte Benetzung mit Wasser z. B. beim Duschen ist zu vermeiden.

Technische Verbesserungen und optische Veränderungen an den abgebildeten Produkten behalten wir uns vor.





Duravit AG
P.O. Box 240
Werderstr. 36
78132 Hornberg
Germany
Phone +49 78 33 70 0
Fax +49 78 33 70 289
info@duravit.com
www.duravit.com

