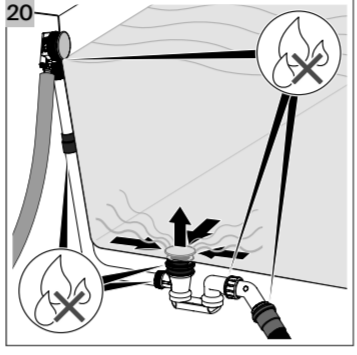
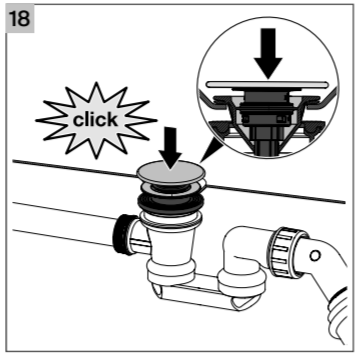
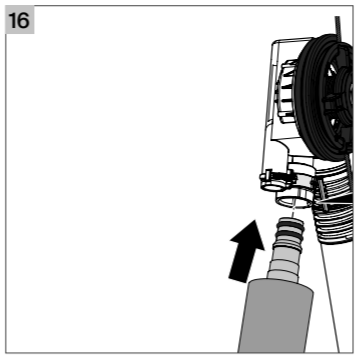
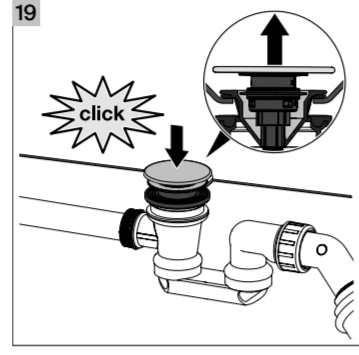
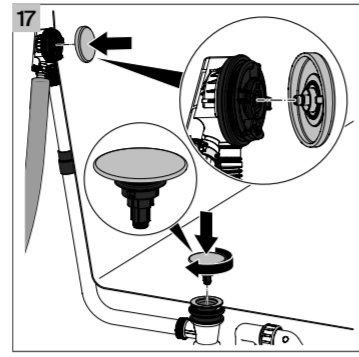
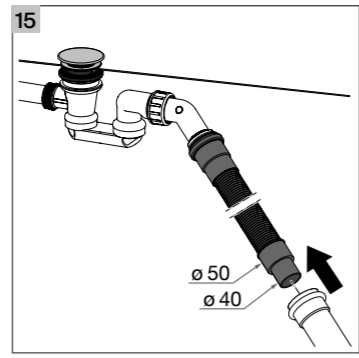
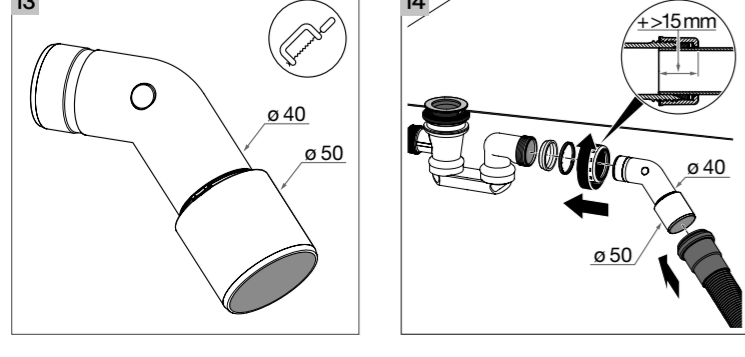
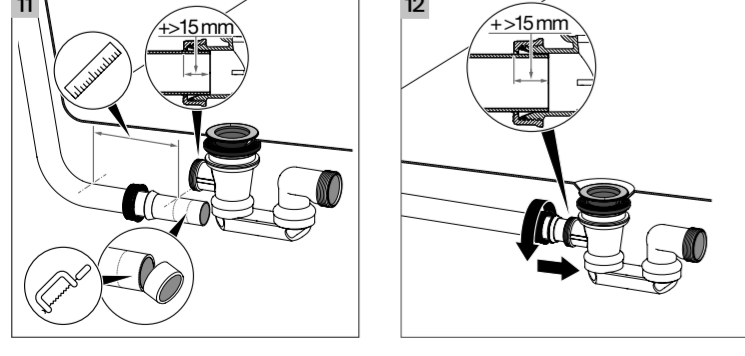
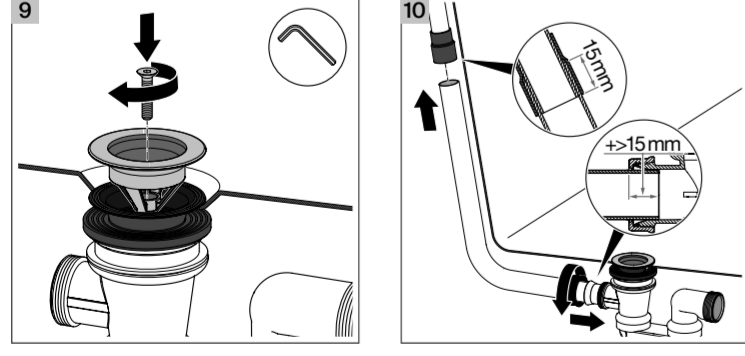
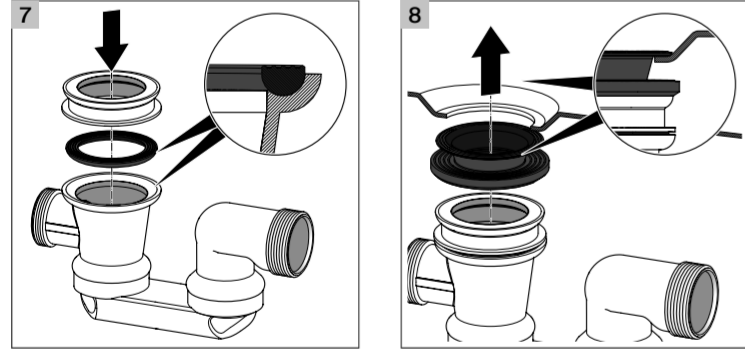
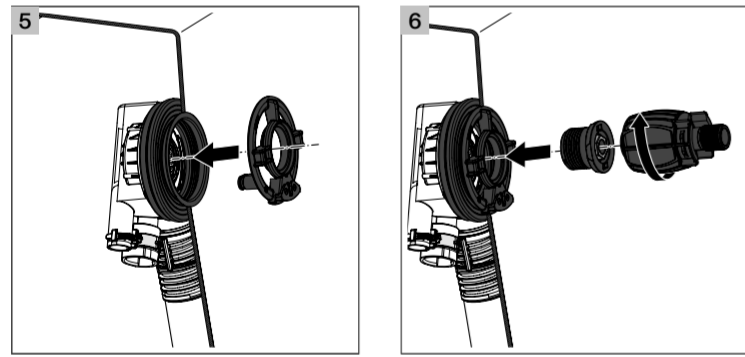
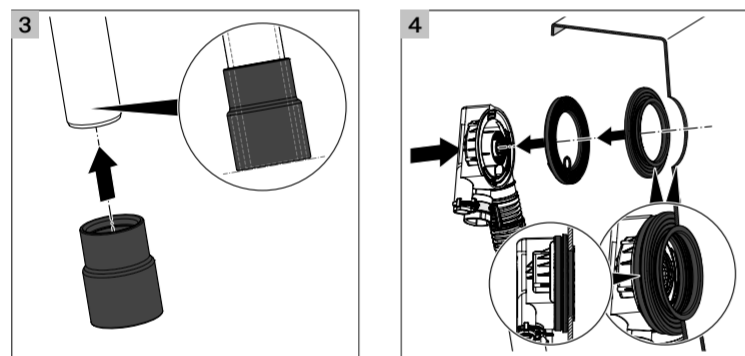
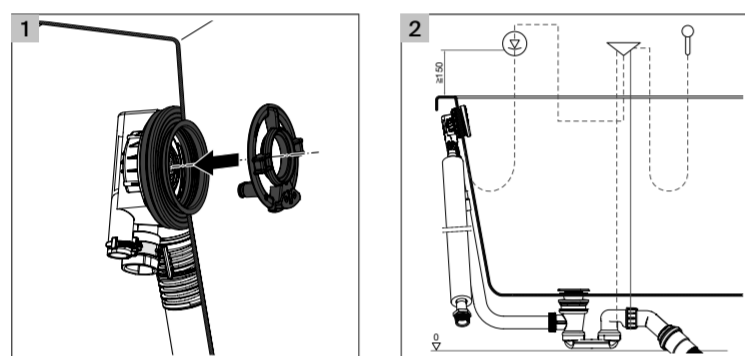


Modell	L	H
B643	130 - 370	180 - 400



DE

Kurzanleitung

**HINWEIS!**  
**Beschädigungsgefahr durch ungeeignete Flüssigkeiten!**  
 Um den Ablauf nicht zu beschädigen, leiten Sie nur folgende Flüssigkeiten ein:  
 ■ Haushaltsübliche Abwässer mit Temperaturen bis 95 °C.  
 ■ Der pH-Wert muss größer als 4 und kleiner als 10 sein.

Wichtige Informationen – Bitte beachten

Sicherheitshinweise

■ Gehen Sie unbedingt nach der Anweisung der Montageanleitung vor, um Montagefehler und Schäden am Produkt zu vermeiden.  
 ■ Beachten Sie neben den Hinweisen in dieser Anleitung die allgemein gültigen Sicherheits- und Unfallvorschriften.

Hinweise zur Anleitung

■ Die Einhaltung dieser Einbau-Empfehlung ist Voraussetzung für einen Gewährleistungsanspruch auf der Grundlage unserer Verkaufs- und Lieferbedingungen.  
 ■ Die Abbildungen sind nicht maßstabsgerecht.  
 ■ Alle technischen Daten der Montageanleitung sind sorgfältig erstellt, bei offensichtlichen Irrtümern bleiben nachträgliche Korrekturen vorbehalten.

Montagehinweise

■ Die Montage darf nur durch qualifiziertes Fachpersonal erfolgen.

Behandeln Sie das Produkt mit größter Sorgfalt, um Beschädigungen zu vermeiden. Ringe und andere Gegenstände, die das Produkt beschädigen können, müssen vor der Montage abgelegt werden.

Montage

Voraussetzungen:

- Die Entwässerungsleitung ist bis zur Badewanne verlegt.
- Die Unterseite der Badewanne ist zugänglich.
- 1 2 Um sicherzustellen, dass in Unterdrucksituationen kein Badewasser in das Trinkwassersystem zurückfließen kann, muss in die Rohrleitung zwischen der Absperrarmatur und dem Badewannenlauf ein Rohrunterbrecher installiert werden. Beachten Sie hierzu die örtlichen Normen und Vorschriften.
- Ein Anschlussset (z. B. das Rohrunterbrecherset) ist vorhanden.
- 3 Die Gummimuffe so weit auf das Rohr des Überlaufkörpers schieben, dass der untere Rand bündig mit dem Rand des Überlaufrohrs abschließt.
- 4 Die Profildichtung in den Überlaufkörper einsetzen.
- Die schmalere Zusatzdichtung zwischen Profildichtung und Badewanne setzen.
- 5 Den Überlaufkörper von außen an die Überlauföffnung der Badewanne halten. Den Zulaufanschlag in den Überlaufkörper einsetzen.
- 6 Die Befestigungsschraube eindrehen und mit der Montagehilfe handfest anziehen.
- 7 Die Dichtung so auf den Ablaufkörper setzen, dass sich die Aussparung über dem Verbindungsrohr befindet.
- Den Rand der Doppeldichtung über den Rand des Ablaufes ziehen.
- 8 Den Ablauf mit Verlängerung und Doppeldichtung von unten an die Ablauföffnung der Badewanne halten.

DE

- Den oberen Teil der Doppeldichtung durch die Ablauföffnung ziehen.
- 9 Das Ventiloberteil in die Doppeldichtung einsetzen.
- Die Befestigungsschraube in den Ablaufkörper einsetzen und mit einem Innensechskantschlüssel (SW 4) anziehen.

**INFO!**  
 Akkuschrauber oder ähnliche Werkzeuge können das Produkt beschädigen. Ziehen Sie die Schrauben ausschließlich von Hand an.

- 10 Nachdem der Überlauf und der Ablauf montiert sind, müssen Sie beide mit dem Überlaufrohr verbinden.

**HINWEIS!**  
 Wenn die Rohre bei Rohrverbindungen nicht weit genug ineinander stecken, werden die Verbindungen undicht.

- 11 Das Rohr des Überlaufkörpers parallel zum Überlaufrohr halten und die Stellen markieren, an denen der Ablauf und der Überlauf angeschlossen werden müssen. Minimale Einstecktiefe: 15 mm.
- Das Überlaufrohr ggf. absägen und entgraten.
- 12 Die Überwurfmutter und die Dichtung auf das untere Ende des Ablaufbogens schieben und verschrauben.
- Das obere Ende in die Muffe einsetzen.
- 13 Den Ablaufbogen ggf. absägen.
- 14 Die Überwurfmutter, den Gleitring und die Dichtung auf das untere Ende des Ablaufbogens schieben und verschrauben. Dabei die Nut beachten. Minimale Einstecktiefe: 15 mm.
- Den Geruchverschluss so ausrichten, dass der Ablaufbogen an die Abwasserleitung angeschlossen werden kann.
- Das flexible Ablaufrohr auf den Ablaufbogen schieben.
- 15 Das Wasserröhr auf das flexible Ablaufrohr schieben.
- 16 Den Anschlussschlauch in den Überlaufkörper einstecken. Der Anschluss muss mit einem lauten Klickgeräusch im Überlaufkörper einrasten.
- 17 Die Überlaufabdeckung mit der schmalen Seite nach unten einsetzen.
- Das Ablaufventil eindrehen. Das Anschlussrohr trinkwasserseitig anschließen.
- 18 Ablaufventil geschlossen.
- 19 Ablaufventil geöffnet.
- 20 Ablaufgarnitur auf sichtbare Undichtigkeiten prüfen.

EN

**INFO!**  
 Cordless screwdrivers or similar tools can damage the product. Only tighten the screws by hand.

**NOTE!**  
 Connections where the pipes are not inserted far enough into each other become leaky.

**NOTE!**  
 Risk of damage due to unsuitable liquids!  
 To avoid damaging the drain, only introduce the following liquids:  
 ■ Typical household wastewater at temperatures of up to 95 °C.  
 ■ The pH value must be higher than 4 but lower than 10.

Brief instructions for use

**NOTE!**  
 Risk of damage due to unsuitable liquids!  
 To avoid damaging the drain, only introduce the following liquids:  
 ■ Typical household wastewater at temperatures of up to 95 °C.  
 ■ The pH value must be higher than 4 but lower than 10.

Important information – Please note

**Safety instructions**  
 ■ Always follow the mounting instructions to avoid mounting errors and damage to the product.

- In addition to the instructions in this document, please follow all applicable regulations pertaining to safety and accident prevention.

About these instructions

- Failure to follow this installation guide will void any warranty in accordance with our sale and delivery terms.
- The figures are not true to scale.
- All technical data in these mounting instructions has been compiled carefully; we reserve the right to make subsequent corrections in the case of obvious errors.

Mounting instructions

- Mounting must only be performed by qualified specialist personnel.

Handle the product with the utmost care to avoid any damage. Rings and any other items that could damage the product must be removed before mounting.

Mounting Requirements:

- The drainage line is installed all the way to the bathtub.
- The underside of the bathtub is accessible.
- 1 2 To ensure that no bath water can flow back into the potable water installation in negative pressure situations, a pipe interrupter must be installed in the piping between the shut-off valve and the bathtub inlet. Observe the local standards and regulations.
- A connection set (e.g. the pipe interrupter set) is available.
- 3 Push the rubber sleeve onto the overflow unit pipe until the lower edge is flush with the edge of the overflow pipe.
- 4 Fit the profile seal in the overflow unit.
- Insert the more narrow additional seal between the profile seal and the bathtub.
- 5 Hold the overflow unit on the overflow opening of the bathtub from the outside.
- Fit the inlet flange into the overflow unit.
- 6 Screw in the fastening screw and tighten it hand-tight with the mounting aid.
- 7 Place the seal on the drain unit so that the recess is positioned above the connecting pipe.
- Pull the edge of the double seal over the edge of the drain.
- 8 Hold the drain with the extension and double seal on the drain hole of the bathtub from below.
- Pull the upper part of the double seal through the drain hole.
- 9 Fit the valve top in the double seal.
- Place the fixing screw in the drain unit and tighten it using an Allen key (SW 4).

**INFO!**  
 Cordless screwdrivers or similar tools can damage the product. Only tighten the screws by hand.

**NOTE!**  
 Connections where the pipes are not inserted far enough into each other become leaky.

**NOTE!**  
 Risk of damage due to unsuitable liquids!  
 To avoid damaging the drain, only introduce the following liquids:  
 ■ Typical household wastewater at temperatures of up to 95 °C.  
 ■ The pH value must be higher than 4 but lower than 10.

- 11 Hold the pipe of the overflow unit parallel to the overflow pipe and mark the positions where the drain and the overflow have to be connected. Minimum insertion depth: 15 mm.
- Saw off the overflow pipe to length and deburr as required.
- 12 Push the union nut and seal onto the bottom end of the waste elbow and screw together.
- Insert the upper end into the coupling.
- 13 Saw off the waste elbow if necessary.
- 14 Push the union nut, sliding ring and seal onto the bottom end of the waste elbow and screw together. Pay attention to the groove. Minimum insertion depth: 15 mm.
- Align the odour trap in such a way that the drain elbow can be connected to the wastewater pipe.
- Push the flexible drainpipe onto the waste elbow.
- 15 Push the wastewater pipe onto the flexible drainpipe.
- 16 Insert the connection hose into the overflow unit. The connection must click into place in the overflow unit with a loud clicking sound.
- 17 Insert the overflow cover with the narrow side facing down.
- Screw in the drain valve.
- Connect the connection hose on the drinking water side.

**INFO!**  
 Cordless screwdrivers or similar tools can damage the product. Only tighten the screws by hand.

**NOTE!**  
 Connections where the pipes are not inserted far enough into each other become leaky.

**NOTE!**  
 Risk of damage due to unsuitable liquids!  
 To avoid damaging the drain, only introduce the following liquids:  
 ■ Typical household wastewater at temperatures of up to 95 °C.  
 ■ The pH value must be higher than 4 but lower than 10.

- 11 Hold the pipe of the overflow unit parallel to the overflow pipe and mark the positions where the drain and the overflow have to be connected. Minimum insertion depth: 15 mm.
- Saw off the overflow pipe to length and deburr as required.
- 12 Push the union nut and seal onto the bottom end of the waste elbow and screw together.
- Insert the upper end into the coupling.
- 13 Saw off the waste elbow if necessary.
- 14 Push the union nut, sliding ring and seal onto the bottom end of the waste elbow and screw together. Pay attention to the groove. Minimum insertion depth: 15 mm.
- Align the odour trap in such a way that the drain elbow can be connected to the wastewater pipe.
- Push the flexible drainpipe onto the waste elbow.
- 15 Push the wastewater pipe onto the flexible drainpipe.
- 16 Insert the connection hose into the overflow unit. The connection must click into place in the overflow unit with a loud clicking sound.
- 17 Insert the overflow cover with the narrow side facing down.
- Screw in the drain valve.
- Connect the connection hose on the drinking water side.

- 18 Drain valve closed.
- 19 Drain valve opened.
- 20 Check drain set for visible leaks.

FR

Notice simplifiée

**REMARQUE!**  
**Risque d'endommagement dû à des liquides inappropriés!**  
 Pour ne pas endommager le vidage, ne déversez que les liquides suivants :  
 ■ Eaux usées domestiques courantes dont la température est inférieure ou égale à 95 °C.  
 ■ La valeur pH doit être supérieure à 4 et inférieure à 10.

Informations importantes – Veuillez respecter

**Consignes de sécurité**  
 ■ Procédez impérativement comme indiqué dans les instructions de la notice de montage pour éviter les erreurs de montage et les dommages sur le produit.  
 ■ Outre les remarques figurant dans ces instructions, respectez toutes les prescriptions de sécurité et de prévention des accidents générales applicables.

Remarques relatives aux instructions

- Le respect de ces recommandations de montage est une condition préalable au droit à la garantie sur la base de nos conditions de vente et de livraison.
- Les illustrations ne sont pas à l'échelle.
- Toutes les caractéristiques techniques figurant dans la notice de montage ont été rédigées avec soin. Des corrections ultérieures sont envisageables en cas d'erreur manifeste.

Consignes de montage

■ Le montage doit être effectué uniquement par un personnel qualifié.

Manipulez le produit avec le plus grand soin pour éviter tout endommagement. Les bagues et autres objets, qui peuvent endommager le produit, doivent être retirés avant le montage.

Montage

- La conduite d'évacuation est posée jusqu'à la baignoire.
- Le dessous de la baignoire est accessible.
- 1 2 Afin de s'assurer que l'eau de bain ne puisse pas retourner dans l'installation d'eau potable en cas de pression négative, un disconnecteur doit être installé dans la tuyauterie entre la vanne d'arrêt et le remplissage de baignoire. Respectez à cet effet les normes et prescriptions locales.
- Un kit de raccordement (par ex. set disconnecteur) est disponible.
- 3 Faire glisser le manchon de caoutchouc sur le tube du corps de trop-plein jusqu'à ce que le rebord inférieur affleure le rebord du tube de trop-plein.
- 4 Mettre le profilé d'étanchéité dans le corps de trop-plein.
- Placer le joint supplémentaire le plus fin entre le profilé d'étanchéité et la baignoire.
- 5 Maintenir le corps de trop-plein contre l'ouverture de trop-plein de la baignoire depuis l'extérieur.
- Mettre la bride d'arrivée d'eau en place dans le corps de trop-plein.
- 6 Visser la vis de fixation et la serrer à la main avec l'outil de montage.
- 7 Placer le joint sur le corps de vidage de sorte que l'évidement se trouve au-dessus du tube de raccordement.
- Tirer le rebord du joint double par-dessus le rebord du siphon.
- 8 Maintenir le siphon avec la rallonge et le joint double contre l'orifice d'écoulement de la baignoire depuis le bas.
- Tirer la partie supérieure du joint double à travers l'orifice d'écoulement.
- 9 Mettre en place la partie supérieure de bonde dans le joint double.
- Insérer la vis de fixation dans le corps de vidage et la serrer avec une clé Allen (ouverture de clé 4).
- 10 Après avoir monté le trop-plein et le siphon, les raccorder avec le tube de trop-plein.

**REMARQUE!**  
 Si les tubes ne sont pas suffisamment insérés les uns dans les autres, les liaisons ne sont alors pas étanches.

- 11 Maintenir le tube du corps de trop-plein parallèlement au tube de trop-plein et marquer les emplacements où le siphon et le trop-plein doivent être raccordés. Profondeur d'emboîtement minimale : 15 mm.
- Scier le tube de trop-plein et le cas échéant l'ébavurer.
- 12 Glisser l'écrou libre et le joint sur l'extrémité inférieure du coude d'écoulement et visser.
- Insérer extrémité supérieure dans le manchon.
- 13 Au besoin, scier le coude d'écoulement.
- 14 Glisser l'écrou libre, la bague coulissante et le joint sur l'extrémité inférieure du coude d'écoulement et visser. Profondeur d'emboîtement minimale : 15 mm.
- Ajuster le siphon de façon à ce que le coude d'écoulement puisse être raccordé à la conduite des eaux usées.
- Glisser le tube d'évacuation sur le coude d'écoulement.
- 15 Glisser le tuyau d'évacuation des eaux usées sur le tube d'évacuation souple.
- 16 Insérer le flexible de raccordement dans le corps de trop-plein. Le raccord doit s'enclencher avec un clic sonore audible dans le corps de trop-plein.
- 17 Placer le recouvrement de trop-plein avec le côté étroit vers le bas.
- Visser la bonde d'évacuation.
- Raccorder le flexible de raccordement côté eau potable.
- 18 Bonde d'évacuation fermée.
- 19 Bonde d'évacuation ouverte.
- 20 Contrôler la présence de défauts d'étanchéité visibles sur le vidage.

NL

Verkorte handleiding

**OPMERKING!**  
**Gevaar voor beschadigingen door ongeschikte vloeistoffen!**  
 Om de afvoer niet te beschadigen, mag u uitsluitend de volgende vloeistoffen afvoeren:  
 ■ Huishoudelijke afvoer met temperaturen tot 95 °C.  
 ■ De pH-waarde hoger dan 4 en lager dan 10.

Belangrijke informatie – In acht nemen

Veiligheidsvoorschriften

- Volg de instructies in de montagehandleiding om montagefouten en schade aan het product te voorkomen.
- Neem naast de aanwijzingen in deze handleiding de algemeen geldende veiligheids- en ongevalvoorschriften in acht.

Aanwijzingen bij de handleiding

- Naleving van deze installatie-aanbeveling is een voorwaarde voor een garantieclaim op basis van onze verkoop- en leveringsvoorwaarden.
- De afbeeldingen zijn niet op schaal.
- Alle technische gegevens in de montagehandleiding zijn zorgvuldig samengesteld; wij behouden ons het recht voor om bij duidelijke fouten achteraf correcties aan te brengen.

Montageaankwijzingen

■ De montage mag alleen door gekwalificeerd personeel worden uitgevoerd.

Montage Vereisten:

- De afvoerleiding is tot het bad geïnstalleerd.
- De onderzijde van het bad is toegankelijk.
- 1 2 Om ervoor te zorgen dat er bij onderdruk geen badwater in de drinkwater-installatie kan terugstromen, moet in de leiding tussen de stopkraan en de badinlaat een buisonderbreker worden geïnstalleerd. Neem hiervoor de plaatselijke normen en voorschriften in acht.
- Een aansluitset (bijv. de buisonderbrekerset) is aanwezig.

- 3 De rubberen sok zo ver op de buis van het overloophuis schuiven dat de onderste rand vlak afsluit met de rand van de overloopbuis.
- 4 Plaats de profielafdichting in het overloophuis.
- Plaats de smallere, extra afdichting tussen profielafdichting en bad.
- 5 Houd het overloophuis van buiten tegen de overloopopening van het bad.
- Plaats het inloopstuk in het overloophuis.
- 6 Draai de bevestigingschroef erin en haal deze met de montagehulp handvast aan.
- 7 Plaats de afdichting zo op het afvoerhuis dat de uitsparing zich boven de verbindingsbuis bevindt.
- Trek de rand van de dubbele afdichting over de rand van de afvoer heen.
- 8 Houd de afvoer met verlenging en dubbele afdichting van onderen tegen de afvoergaten van het bad.
- Trek het bovenste deel van de dubbele afdichting door het afvoergat heen.
- 9 Plaats het ventielbovendeele in de dubbele afdichting.
- De bevestigingschroef in het afvoerhuis plaatsen en met een binnenscant (SW 4) vastdraaien.

INFO!

Accuschroevendraaiers en dergelijk gereedschap kunnen het product beschadigen. Trek de schroeven uitsluitend met de hand vast.

10 Nadat de overloop en de afvoer gemonteerd zijn, moet u beide met de overloopbuis verbinden.

AANWIJZING!

Wanneer de buizen bij buisverbindingen niet ver genoeg in elkaar steken, worden de verbindingen ondticht.

11 Houd de buis van het overloophuis parallel aan de overloopbuis en markeer de punten waarop de afvoer en de overloop moeten worden aangesloten. Minimale insteekdiepte: 15 mm.

Overloopbuis eventueel op maat zagen en ontbramen.

■ 12 De wartelmoer en de afdichting op het onderste uiteinde van de afvoerbocht schuiven en vastschroeven.

■ Het bovenste uiteinde in de sok steken.

■ 13 Zaag de afvoerbocht eventueel af.

■ 14 De wartelmoer, de glijring en de afdichting op het onderste uiteinde van de afvoerbocht schuiven. Let daarbij op de aansluiting. Minimale insteekdiepte: 15 mm.

■ De sifon zo uitlijnen dat de afvoerbocht op de afvoerleiding kan worden aangesloten.

■ De flexibele afvoerbocht op de afvoerbocht schuiven.

■ 15 De afvoerbocht op de flexibele afvoer schuiven.

■ 16 De aansluitlang in het overloophuis steken. De aansluiting moet met een luid klinkgeluid in het overloophuis vastklinken.

■ 17 Plaats de overloopafdekking met de smalle kant naar beneden.

■ Het afvoerventiel vastdraaien.

■ Sluit de drinkwaterzijde van de aansluitlang aan.

■ 18 Afvoerventiel gesloten.

■ 19 Afvoerventiel geopend.

■ 20 Afvoergarnituur op zichtbare lekkage controleren.