



MONTAGEANLEITUNG für Badewannen

INHALT

ALLGEMEINES	Seite 3
SICHTKONTROLLE	Seite 4
MONTAGEANLEITUNG	
Einbau von Badewannen mit Füßen (Bsp. 4-Punkt-Füße)	Seite 4 – 6
Einbau von Badewannen mit integriertem Fußgestell	Seite 7
ANBRINGEN DES SCHALLSCHUTZBANDES	Seite 8
MONTAGE DER WANNENANKER ODER –LEISTEN	
Ankermontage	Seite 8 - 10
Leistenmontage	Seite 10 - 13
MONTAGE DER AB- UND ÜBERLAUFGARNITUR	Seite 14 – 19
PFLEGEANLEITUNG	Seite 20
GARANTIE	Seite 20
SERVICE	Seite 20

ALLGEMEINES

Die folgende Tabelle zeigt die Mindestanforderungen an die Einrichtung von Bädern auf.

Einrichtungen	Wohnungen für 1 bis 2 Personen			Wohnungen für 2 bis 4 Personen			Wohnungen für 5 und mehr Personen				
	Mindestausstattung	Empfohlene Ausstattung		Mindestausstattung	Empfohlene Ausstattung		Mindestausstattung		Empfohlene Ausstattung		
		Bad	Bad		WC	Bad	Bad	WC	Bad	WC	Bad
Waschtisch	X	X		X	X ⁵⁾	X	X	X	X ⁵⁾	X	
Badewanne	X ¹⁾	X ¹⁾		X	X	X	X	X	X	X	
Duschwanne					X	X ⁶⁾	X	X	X	X ⁶⁾	
Bidet		X			X	X	X	X	X	X	
Spülklosett	X	X	X ²⁾	X	X	X	X	X	X	X	X
Handwaschbecken			X			X ³⁾		X ³⁾			
Stellfläche für Waschmaschine und Wäscheschleuder	X	X		X ⁴⁾	X ⁴⁾	X ⁷⁾	X ⁴⁾		X ⁴⁾	X ⁷⁾	
Stellfläche für Trockengerät		X			X ⁴⁾	X ⁷⁾			X ⁴⁾	X ⁷⁾	
Stellfläche für Badmöbel		X			X				X	X	

- 1) wahlweise Duschwanne
- 2) Anstelle des Spülklosetts im Bad
- 3) Sofern nicht ein Waschtisch vorgesehen
- 4) Sofern nicht im Hauswirtschaftsraum
- 5) Anstelle eines Waschtisches b=60 cm
Wahl eines Waschtisches je nach Bedarf
bis b=100 cm oder ein Doppelwaschtisch
- 6) Wahlweise anstelle der Duschwanne im Bad
- 7) Alternativ zur Stellfläche im Bad

Abb. 1

Quelle: Deutsches Institut für Normung, Normen für die Sanitärplanung (2010).

Der folgenden Übersicht können Sie bestimmte Mindestabstände entnehmen.

	Waschtische	Einbauwaschtische	Handwaschbecken	Bidet	Dusch- und Badewannen	Klosett und Urinalbecken	Wäschepflegegeräte	Badmöbel	Wände
Waschtische	20	-	-	25	20 ¹⁾	20	20 ≥ 20 ³⁾	5	20
Einbauwaschtische	-	0	-	25	15 ¹⁾	20	15	0	0
Handwaschbecken	-	-	-	25	20	20	20	20 ≥ 25 ³⁾	20 ≥ 25 ³⁾
Bidet	25	25	25	-	25	25	25	25	25
Dusch- und Badewannen	20 ¹⁾	15 ¹⁾	20	25	0 ²⁾	20	0	0	0
Klosett und Urinalbecken	20 ≥ 15 ⁴⁾	20	20 ≥ 15 ⁴⁾	20	20	20 ³⁾ ≥ 15 ⁴⁾	20	20 ≥ 15 ⁴⁾	20 25 ⁴⁾
Wäschepflegegeräte	20	15	20	25	0	20 ≥ 15 ⁴⁾	0	0	3
Badmöbel	5	0	20	25	0	20	0	0	3
Wände	20	0 ≥ 25 ³⁾	20	25	0 ≥ 25 ⁵⁾	20	3	3	-

- 1) Der Abstand kann bis auf 0 verringert werden (wenn keine Duschtrennung vorhanden, bei Duschwannen sollte generell davon ausgegangen werden, dass eine feste Duschtrennung vorgesehen wird)
- 2) Abstand zwischen Bade- und Duschwanne; bei Anordnung der Versorgungsarmaturen in der Trennwand zwischen den Wannen sind 15 cm erforderlich
- 3) Abstand zwischen Klosettbecken und Urinalbecken
- 4) Bei Wänden auf beiden Seiten
 - a) Bei Hochschränken
 - b) Bei Wänden
 - c) Seitlicher Abstand zum Spülklosett
 - d) Wand auf einer Seite

Abb. 2

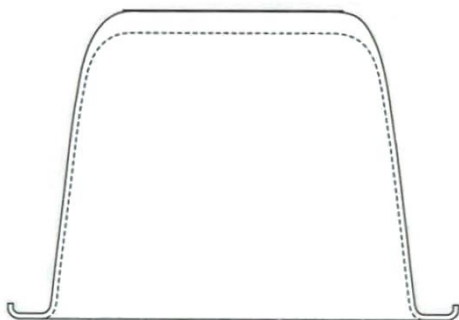
Quelle: Deutsches Institut für Normung, Normen für die Sanitärplanung (2010).

SICHTKONTROLLE

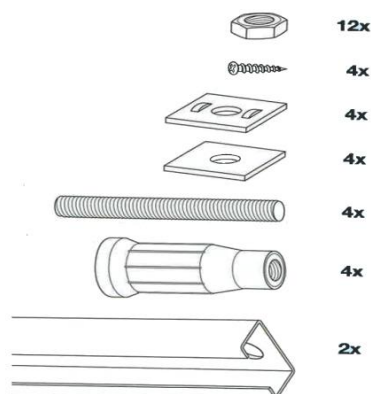
Bitte ziehen Sie **VOR** dem Einbau die Schutzfolie ab. Überprüfen Sie Ihre Neuerwerbung **VOR** dem Einbau auf eventuelle Schäden unter der Folie. Nach dem Einbau können wir nur Garantie auf Produktionsfehler geben. Nach der Installation sollte die Unterseite (Ablauf) von dem Produkt, mittels einer Inspektionsluke (> 40 x 40 cm), leicht erreichbar sein. Es **KANN** notwendig sein, zwei Luken anzubringen.

MONTAGEANLEITUNG

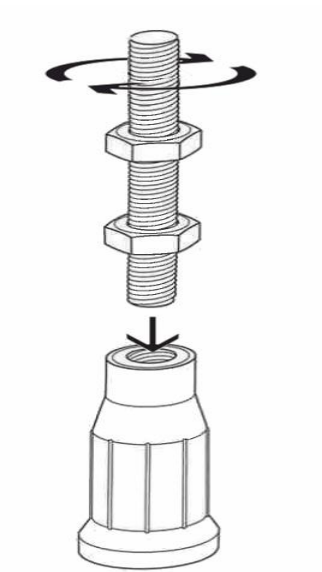
Einbau von **Badewannen mit Füßen** (Bsp. 4-Punkt-Füße)



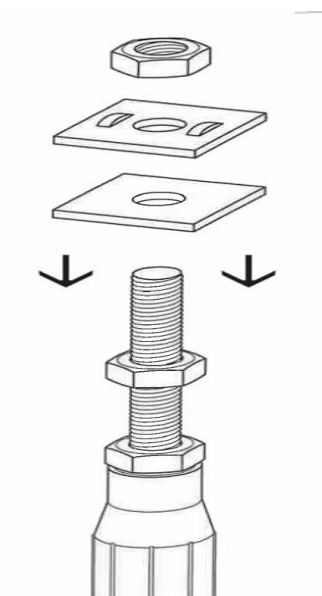
1) Drehen Sie das Produkt, sodass der Boden in Richtung Decke zeigt.



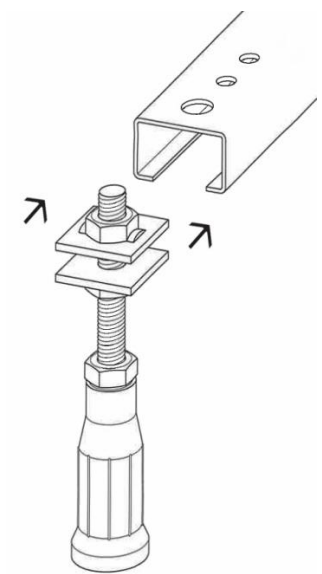
2) Entnehmen Sie die Füße.
Überprüfen Sie anschließend die Einzelteile auf Vollständigkeit.



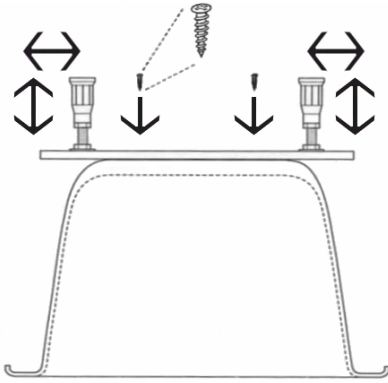
3) Danach schrauben Sie den Gewindestift, den Fuß und zwei Muttern ineinander (sh. Bild):



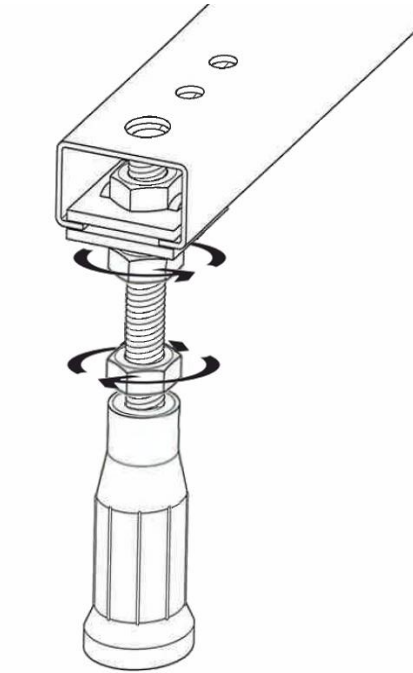
4) Im Folgenden bringen Sie die Stahlscheiben und eine weitere Mutter wie folgt an.



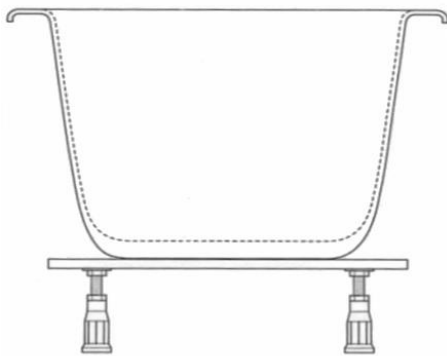
5) Führen Sie den Fuß in die Schiene ein. Beachten Sie, dass eine Stahlplatte innerhalb und eine außerhalb der Schiene verbleibt.



6) Befestigen Sie nun die Schiene am Boden der Badewanne mithilfe der beiliegenden selbstschneidenden Schrauben.

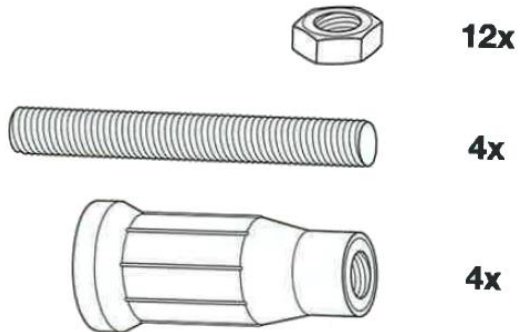


7) Ziehen Sie nun die Muttern wie auf dem Bild gezeigt fest, um die FüÙe zu fixieren.

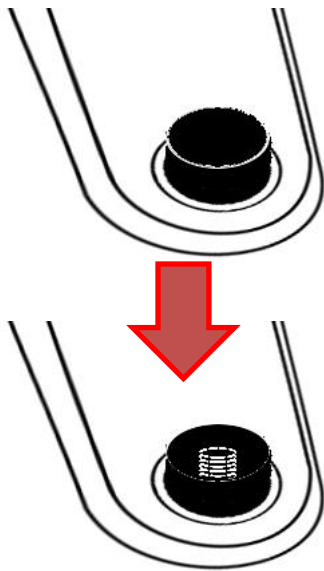


8) Danach können Sie die Badewanne auf Ihre FüÙe stellen.

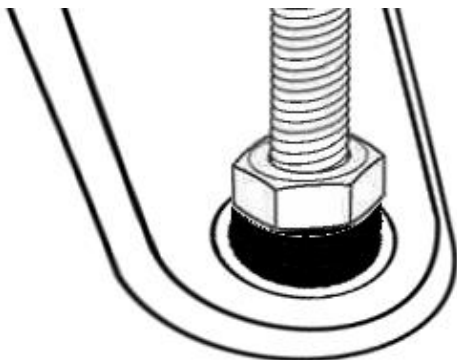
Einbau von Badewannen mit integriertem Fußgestell



- 1) Entnehmen Sie die FüÙe.
Überprüfen Sie anschließend die Einzelteile auf Vollständigkeit.



- 2) Entfernen Sie die Abdeckung über den integrierten Gewinden mittels eines Cutter(Messers) o.Ä. ab.



- 3) In dieses Gewinde können Sie nun die beiliegenden FüÙe in die gewünschte Position handfest einschrauben.

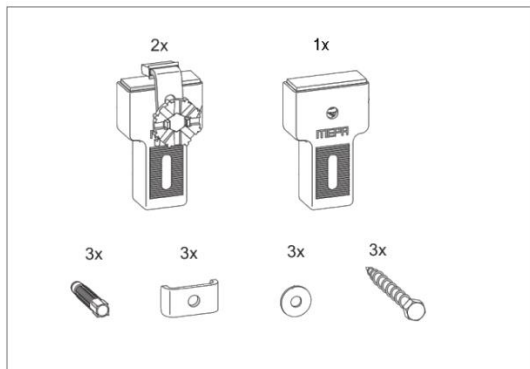
INSTALLATION DES SCHALLSCHUTZBANDES

Bringen Sie das Schallschutzband wie in der Abbildung gezeigt, auf denjenigen Seiten des Produktes an, die der Wand zugewandt sind.

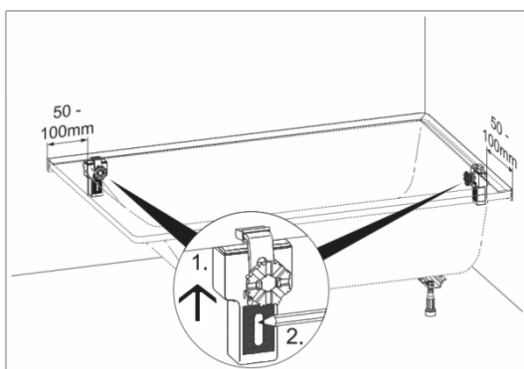


MONTAGE DER WANNENANKER ODER -LEISTEN

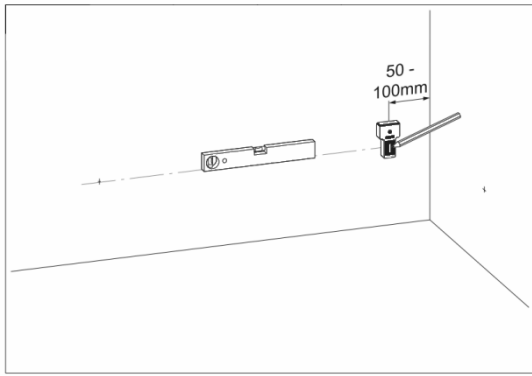
Ankermontage:



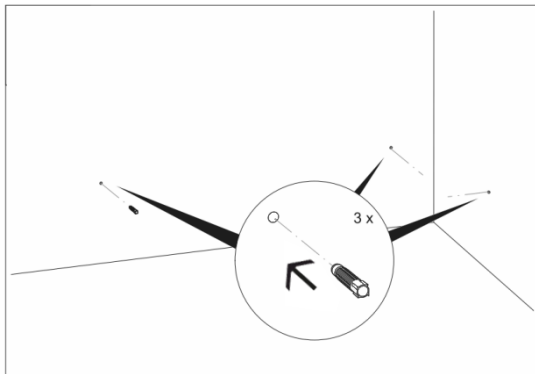
1) Kontrollieren Sie die Bauteile auf Vollständigkeit.



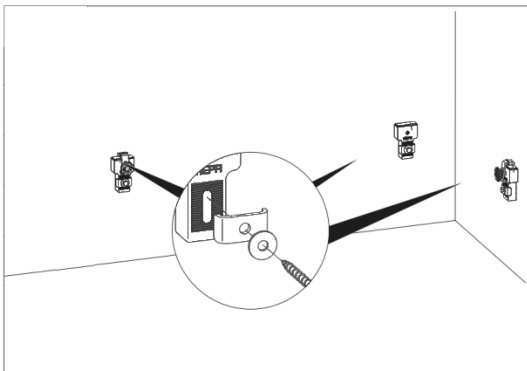
2) Positionieren Sie die Anker, je nach Wannentyp, 50-100 mm von der Wannenecke entfernt, an der Wand. Markieren Sie ebenso die Bohrlöcher an der Wand.



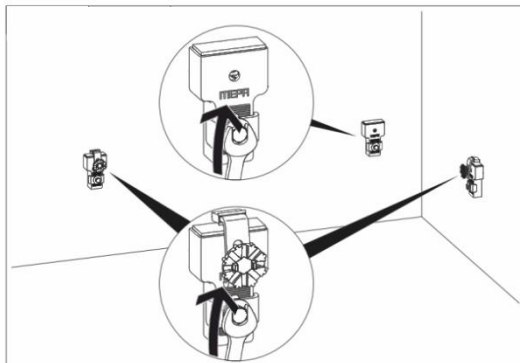
3) Ordnen Sie weitere Wannenanker wie folgt an.

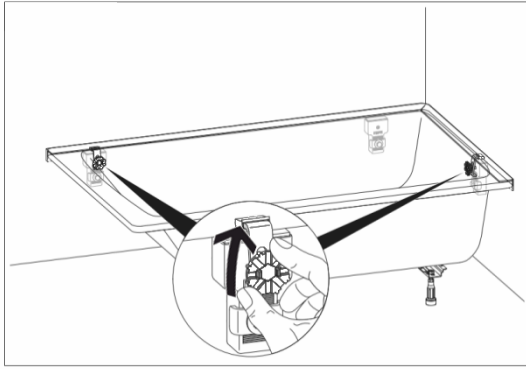


4) Nachdem Sie die Löcher gebohrt haben, bringen Sie die Dübel an.



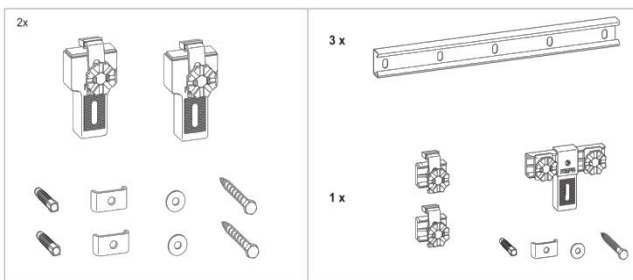
5) Nun können die Anker an der Wand verschraubt werden.



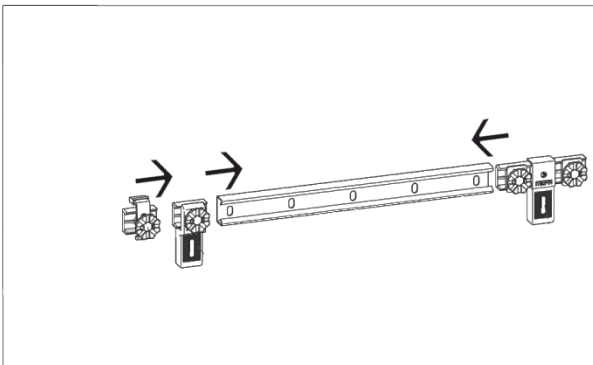


6) Ziehen Sie nun die Anker fest.

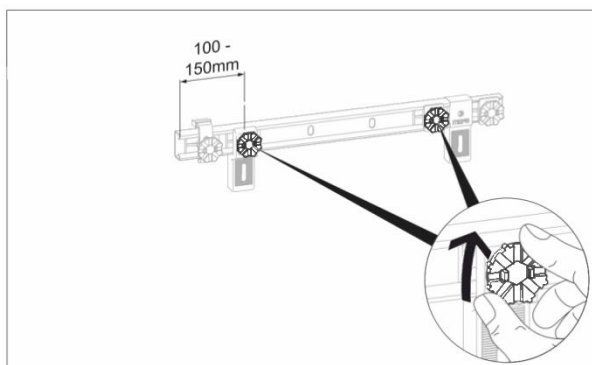
Leistenmontage:



1) Kontrollieren Sie die Bauteile auf Vollständigkeit.

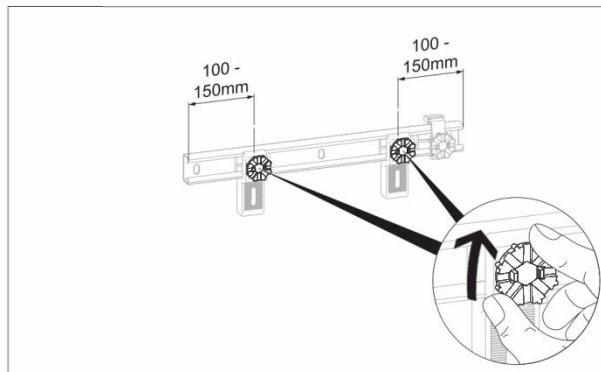
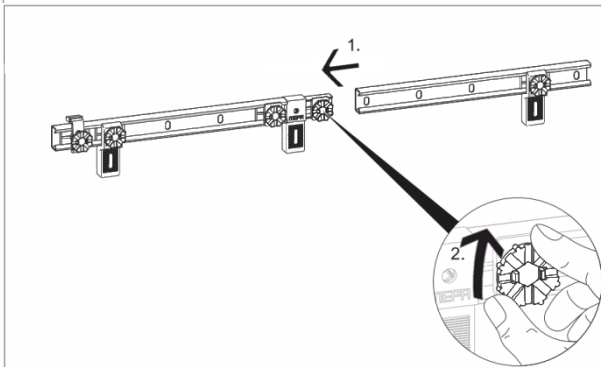
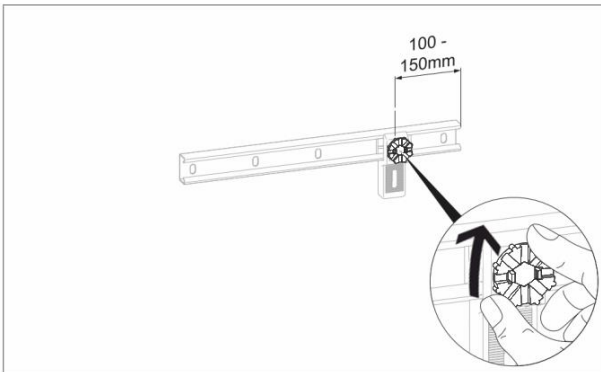
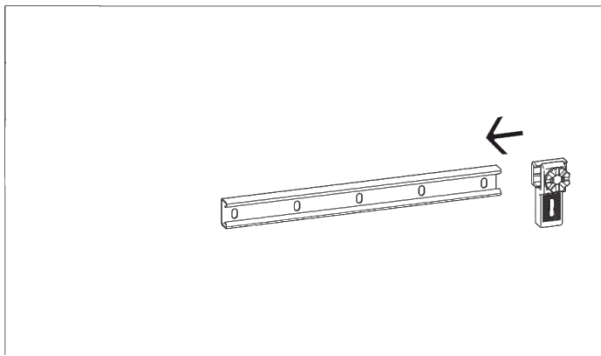


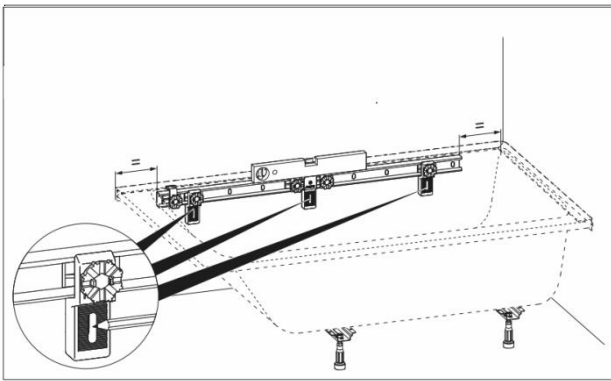
2) Bringen Sie die gezeigten Bauteile auf der Schiene an.



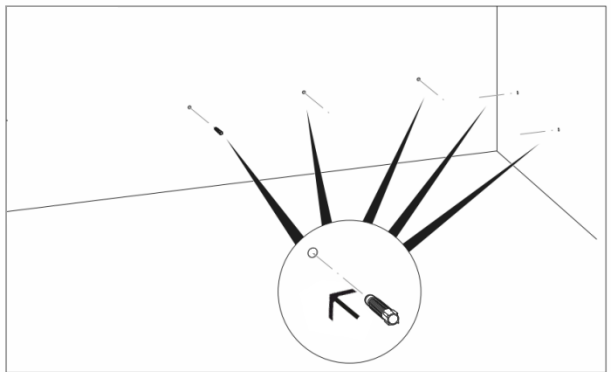
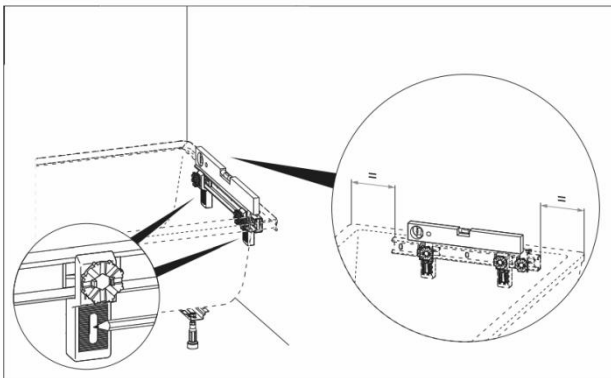
3) Fixieren Sie die Anker an der Schiene:

4) Bringen Sie die zweite Schiene wie folgt an.

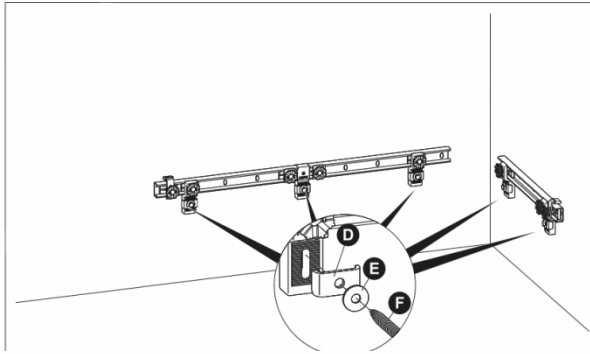




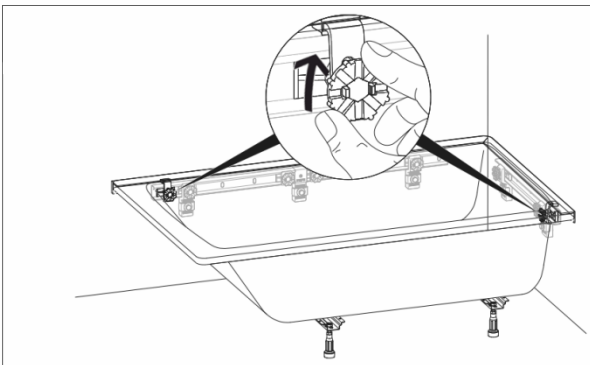
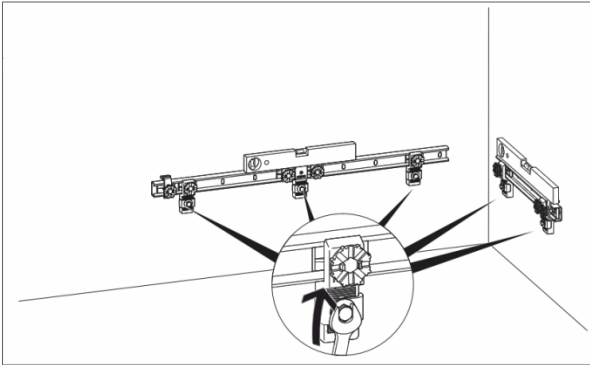
5) Markieren Sie die Bohrlöcher an der Wand. Überprüfen Sie auch die Waagerechte.



6) Nachdem Sie die Löcher gebohrt haben, bringen Sie die Dübel an.



7) Nun können die Schienen an der Wand verschraubt werden.



8) Ziehen Sie nun die Anker fest.

DIE MONTAGE DER AB-/ÜBERLAUFGARNITUR (Bsp. Viega Multiplex Trio):

1) Überprüfen Sie die Teile auf **Vollständigkeit**:

- | | | |
|-----------------------|----------------------|---------------------|
| 1 Drehrosette | 7 Überlaufrohr | 12 Dichtung |
| 2 Befestigungsflansch | 8 Abdeckhaube | 13 Profildichtung |
| 3 O-Ring | 9 Einlaufelement mit | 14 Geruchverschluss |
| 4 Profildichtung | Befestigungsschraube | 15 Ablaufbogen |
| 5 Überlauf | 10 Montagehilfe | 16 Gehäuse |
| 6 Muffe | 11 Einschraubventil | 17 Aufsatz |
| | | 18 Ausstattungset |

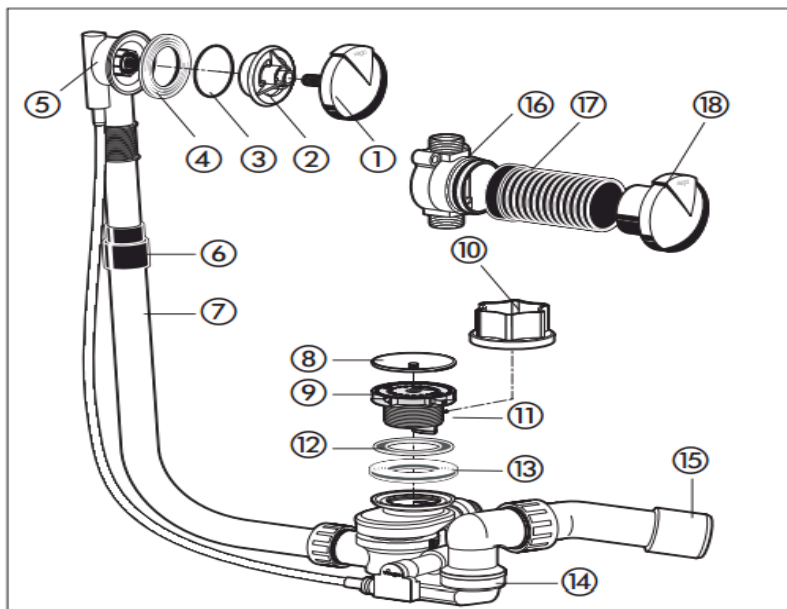
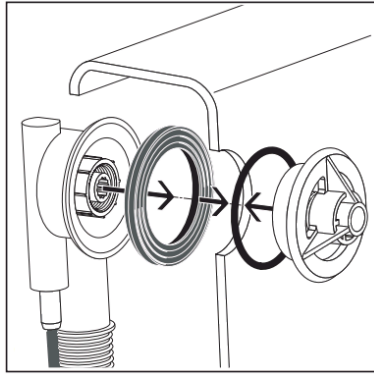
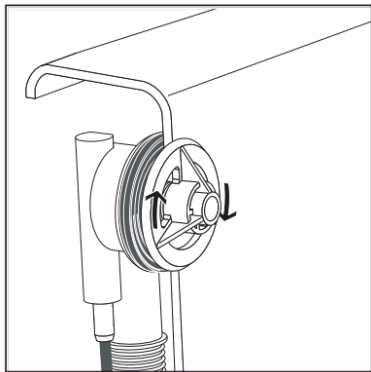


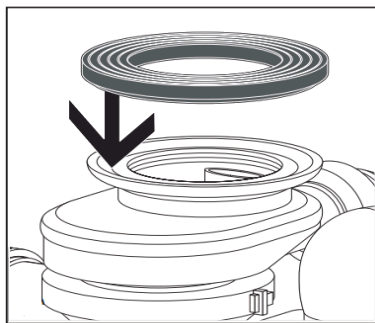
Schaubild zu den Bauteilen



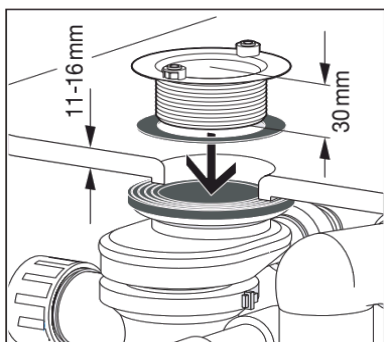
2) Die Profildichtung und den Überlaufkörper montieren. Dann den Befestigungsflansch mit dem O-Ring in den Überlaufkörper eindrehen.



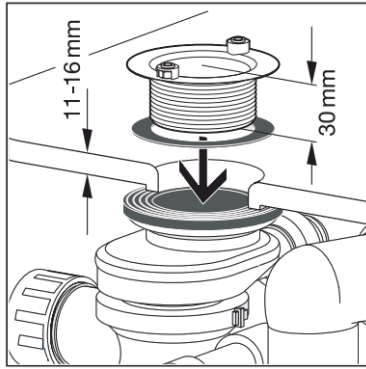
3) Den Befestigungsflansch festziehen.



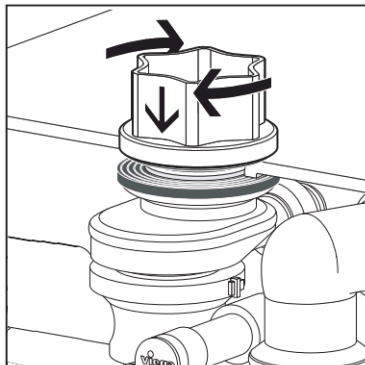
4) Die Dichtung auf das Ablaufgehäuse montieren.



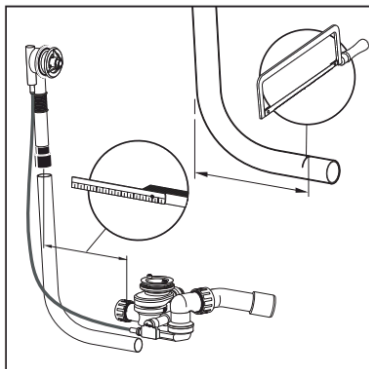
5) Einbaubeispiel mit einem Einschraubventil von 30 mm für Acrylwannen.



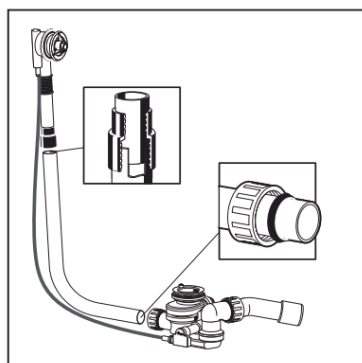
6) Das Einschraubventil mit der Dichtung in das Ablaufgehäuse einschrauben.



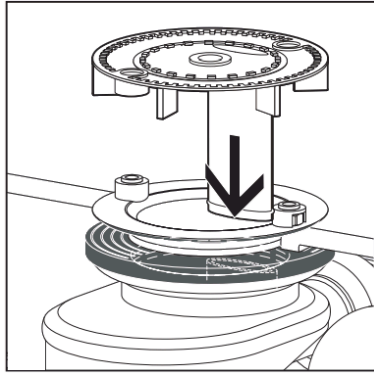
7) Das Einschraubventil mit der beigefügten Montagehilfe anziehen.



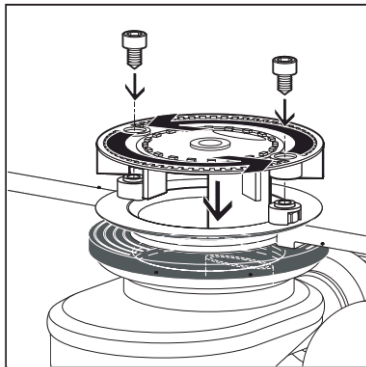
8) Das Überlaufrohr passend ab-
längen.



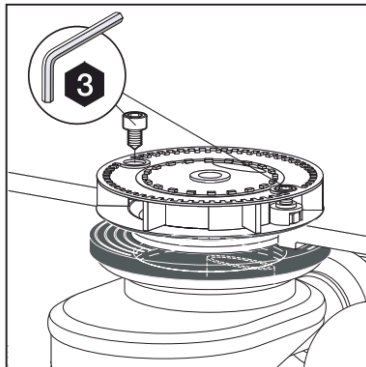
9) Das Überlaufrohr montieren.



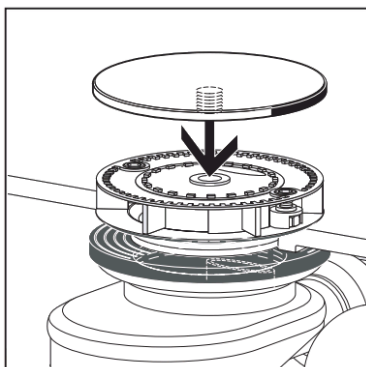
10) Das Einlaufelement einsetzen.



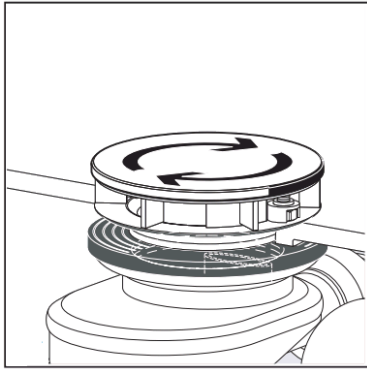
11) Den äußeren Ring des Einlaufelementes auf die Schraubköpfe des Einschraubventils drehen.



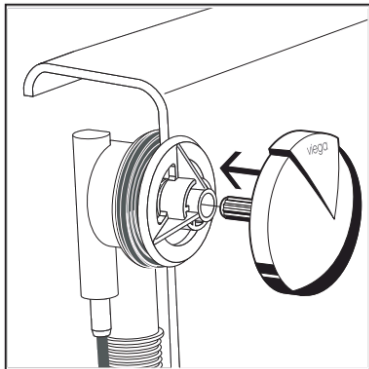
12) Die Innenvielkantschrauben leicht anziehen.



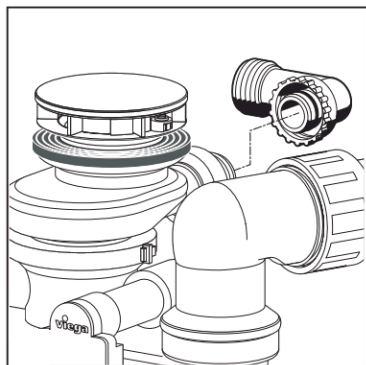
13) Die Haube auf das Gewinde aufsetzen.



14) Die Haube von Hand in das Gewinde drehen.

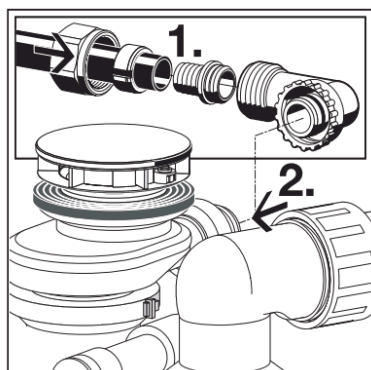


15) Drehrosette in den Überlaufkörper stecken.

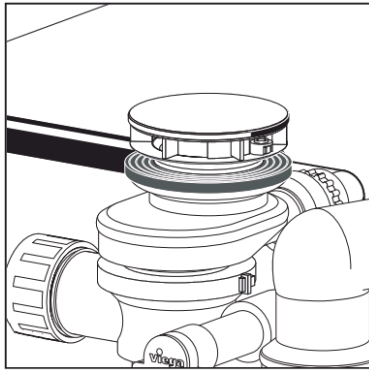


16) Die Anschlusswinkel vom Ablauf lösen und wasserseitig anschließen.

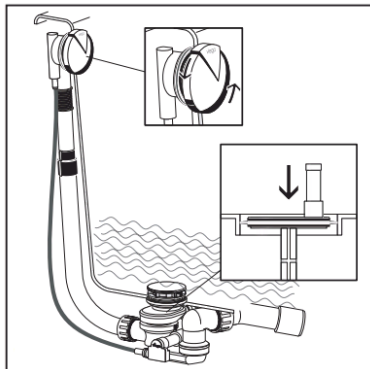
(Beachten Sie die Schritte 16-18 und 21 nur bei Ablaufgarnituren mit Wasserzulauf)



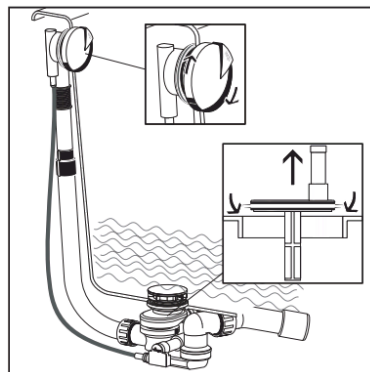
17) Die Anschlussverschraubung montieren.



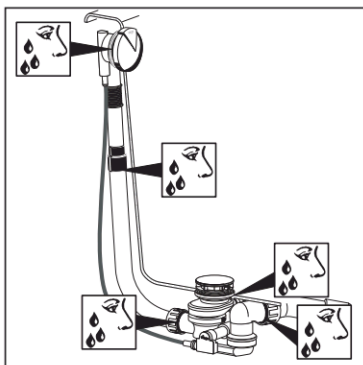
18) Den Anschlusswinkel an den Ablauf montieren und die Überwurfmutter mit der Hand anziehen.



19) Den Ventilkegel schließen. Dazu die Drehrosette gegen den Uhrzeigersinn drehen.



20) Den Ventilkegel öffnen. Dazu die Drehrosette im Uhrzeigersinn drehen.



21) Nach der Montage eine Dichtheitsprüfung durchführen.

IHR PRODUKT IST JETZT EINSATZBEREIT!

PFLEGEANLEITUNG

Bade- und Duschwannen aus Acryl sind pflegeleicht, da sie porenfrei sind. Bei normaler Verschmutzung genügt für die Reinigung ein flüssiges Spül- bzw. Reinigungsmittel (kein Scheuermittel). Verwenden Sie dabei einen Schwamm oder ein weiches Tuch und spülen Sie anschließend nach. Sollte sich wasserbedingt ein leichter Kalkbelag bilden, so lässt sich dieser mühelos mit einem Haushaltsessig lösen. Bitte keine Kalkentferner für Heißwassergeräte verwenden (Gefahr der Oberflächenverfärbung). Leichte Beschädigungen oder Kratzer können mit einem Acryl-Pflegeset (im Fachhandel erhältlich) schnell behoben werden.

GARANTIE

Für die einwandfreie und fachgerechte Verarbeitung dieses Erzeugnisses übernehmen wir, in Übereinstimmung mit unseren Verkaufs- und Lieferbedingungen, eine Garantie über die Dauer von 5 Jahren. Für Whirl- und Airpooltechnik gilt eine Dauer von 2 Jahren. Ausgenommen sind dabei Schäden, die durch unsachgemäße Behandlung, Montage, sowie Gewalteinwirkung verursacht werden. Die Garantie beginnt am Tage der Rechnungslegung über das entsprechende Produkt.

Sehr geehrter Kunde,

wir bedanken uns, dass Sie sich für ein Produkt von der GALATEA GmbH entschieden haben. Um Sie auch in Zukunft noch besser bedienen zu können, benötigen wir Ihre Meinung über uns und unsere Produkte. Bei Fragen helfen wir Ihnen gern. Servicetelefon: 03574 853 - 0

UNSER KUNDENDIENST STEHT IHNEN BEI FRAGEN GERN ZUR VERFÜGUNG!



KUNDENDIENST

Tel.: 03574 853-100

E-Mail: a.heyn@galatea-bad.de

IHR GALATEA-TEAM