

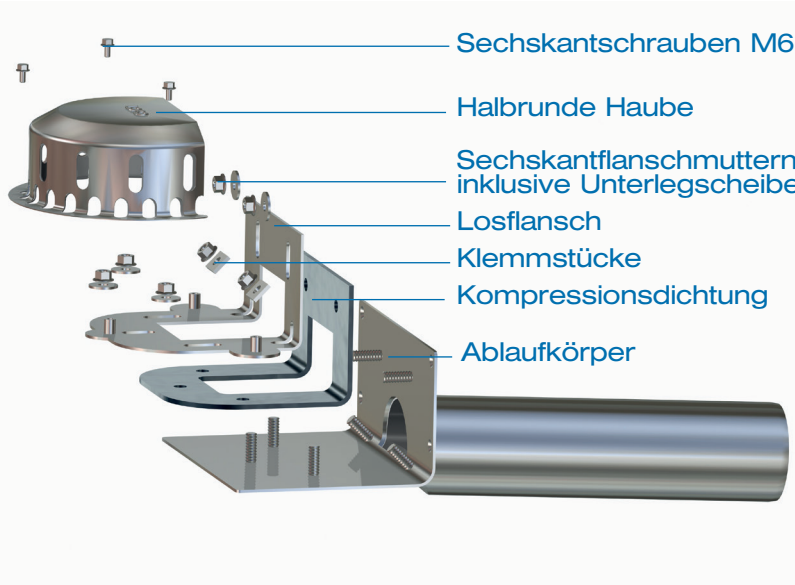


## Verlegeanleitung

### LORO-X Attikadirektabläufe, Serie 43 mit Klemmflansch, ohne Eingriff ins Dach

für Dachdichtungsbahnen aus Kunststoff,  
aus Edelstahl,  
DN 100

LORO-X Attikadirektabläufe bestehen aus dem Ablaufkörper und der halbrunden Haube.

### Systemübersicht

<p style="text-align: center;"><b>mit Klemmflansch für Kunststoff-Dichtungsbahnen</b></p>  <p style="text-align: center;"><b>DN 100: 01333.100X</b></p>	<p style="text-align: center;"><b>LORO-Schiebeflansch</b> zum Einbinden der Dampfsperre <b>aus Bitumen</b></p>  <p style="text-align: center;">13235.100X</p> <p style="text-align: center;">zum Einbinden der Dampfsperre <b>aus Kunststoff</b></p>  <p style="text-align: center;">13236.100X</p>
---	--

#### Begleitheizung

Wir empfehlen, nach Prüfung Dachabläufe und Leitungen in frostgefährdeten Bereichen gegebenenfalls mit einer bauseitigen Begleitheizung zu versehen (s. DIN EN 12056, Teil 1, bzw. DIN 1986, Teil 100).

**LORO-X Attikadirektabläufe sind nach DIN 1986, Teil 30, in 1/2 jährlichen Abständen zu warten.**

**Diese Verlegeanleitung bitte auch dem Hausinstallateur aushändigen!**

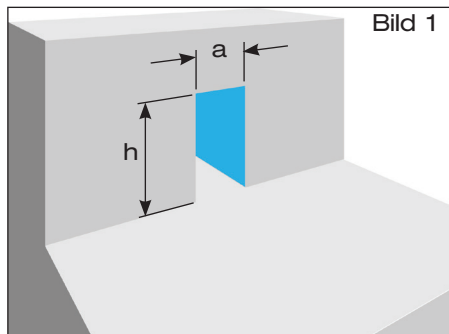


Bild 1

### 1.) Festlegung des Wanddurchbruchs in der Attika, Festlegung der Einbauhöhe, Einbindung des LORO-Schiebeflansches in die Dampfsperre

1.1 Attikadurchbruch nach Tabelle 1 erstellen (Bild 1).  
Damit die Dachfläche in der Bauphase entwässert werden kann, Durchbruch bis auf die Rohdecke ausführen.

Gemäß Flachdachrichtlinien muss der seitliche Abstand von Außenkante Ablaufflansch zur Bauwerksaufkantung mindestens 300 mm betragen

Tabelle 1	DN 100
<b>a</b>	160
<b>h</b>	w*+80

\*w = Stärke der Wärmedämmung in mm

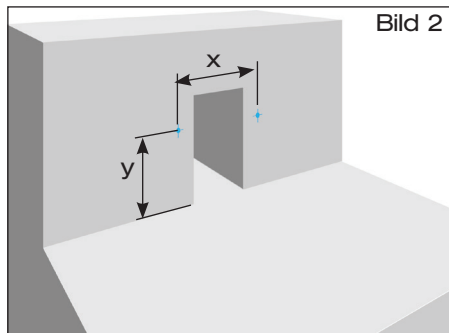


Bild 2

1.2 Bohrungen  $\varnothing$  10 mm für Schiebeflansch mit Anschlussmanschette zum Anschluss der Dampfsperre entsprechend der Vorgabe nach Tabelle 2 erstellen (Bild 2).

Tabelle 2	DN 100
<b>x</b>	238
<b>y</b>	w*

Annahme Dachseitig 100 mm Wärmedämmung an Attika

\*w = Stärke der Wärmedämmung in mm

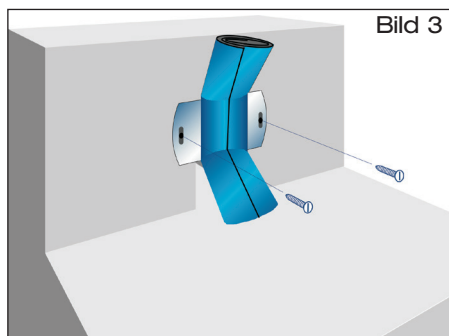


Bild 3

1.3 Schiebeflansch (mit zusammengerollter Anschlussmanschette) mittels Schraubenzieher befestigen (Bild 3).

**Bitte beachten:** Die in Tabelle 2 mit y angegebenen Maße müssen eingehalten werden.

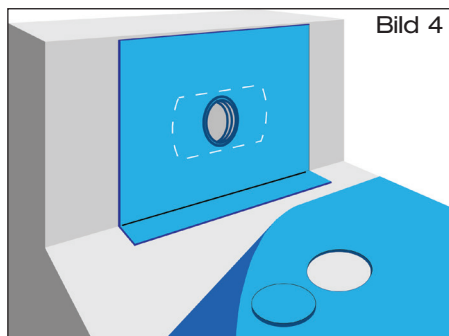


Bild 4

1.4 Werkseitig vormontierte Anschlussmanschette aus **Bitumen/EPDM Verbund** oder aus **Kunststoff** ausbreiten und auf Untergrund fixieren. Faltenbildungen sind zu vermeiden.

**Achtung: Anschlussmanschette darf nicht beschädigt werden.**

Dampfsperrbahn aus **Bitumen** oder **Kunststoff** ausrollen. Im Bereich des Schiebeflansches Dampfsperrbahn kreisförmig ausschneiden (Bild 4)

- Lochdurchmesser  $\varnothing$  150 mm. Dampfsperrbahn zurückrollen.

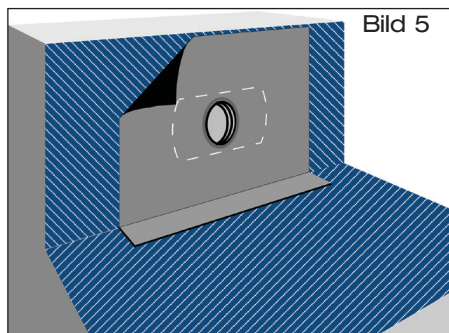


Bild 5

1.5 Bei bituminösen Dampfsperrbahnen sind Decke und Wand mit Bitumen-Voranstrich zu versehen (Bild 5).

Hochpolymere Dampfsperrbahnen sind gemäß der Verlegevorschriften des Folienherstellers auf dem Untergrund zu fixieren.

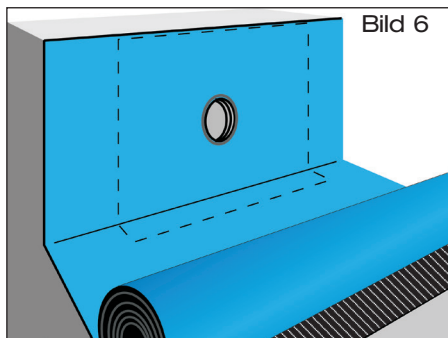


Bild 6

#### 1.6 Dampfsperrbahn aus Bitumen:

Oberseite der Anschlussmanschette durch Erhitzen verflüssigen (Schweißverfahren). Dampfsperrbahn paßgenau über den Schiebeflansch mit Anschlussmanschette im flüssigen Heißbitumen ausrollen (Bild 6), anschließend gleichmäßig andrücken bzw. anrollen.

#### Dampfsperrbahn aus Kunststoff:

Kontaktflächen reinigen und Verbindung zwischen Anschlussmanschette und Dampfsperrbahn mittels Quellschweißen bzw. Warmgasschweißen herstellen. Nahtüberdeckung min. 50 mm. Verlegevorschriften des Dachdichtungsbahnherstellers beachten.

## 2.) Einbau des Attikaablaufs mit Klemmflansch bei Verwendung von Dachdichtungsbahnen aus Kunststoff

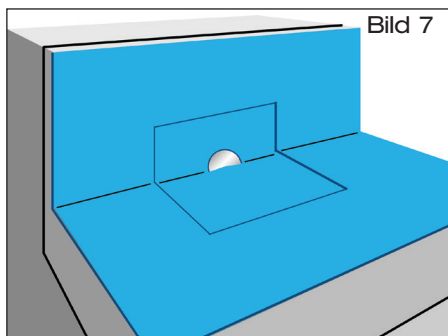


Bild 7

#### 2.1 Wärmedämmplatten verlegen.

Konturen des Ablaufrohrs mit Festflansch in Wärmeisolation einarbeiten (Bild 7). Der Festflansch des Ablaufrohrs soll gemäß Flachdachrichtlinien oberflächenbündig in die Unterlage eingelassen werden.

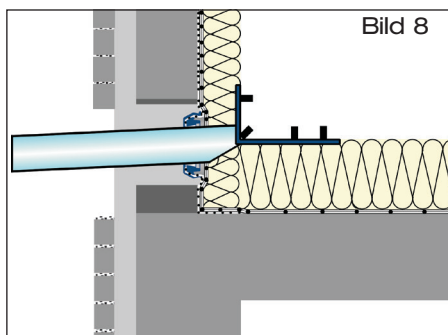


Bild 8

- 2.2 Das Auslaufrohr des Ablaufs bauseits in der Länge anpassen. Die Dichtung des Schiebeflansches und Auslaufrohr des Ablaufes mit LORO-X Gleitmittel versehen. Das Auslaufrohr in die Dichtung des Schiebeflansches einschieben. Wärmeisolation unter den Ablauf schieben. Den Ablauf sowie die Wärmeisolation fixieren (Bild 8). Entstandene Hohlräume in der Wärmeisolation mit geeigneten Materialien schließen. Auslaufrohr im Wandbereich mit ausreichender Wärmeisolation versehen. Wärmeisolation verlegen.

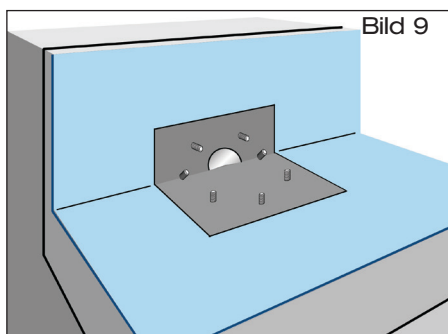


Bild 9

- 2.3 **Dachdichtungsbahn** über Attikaablauf ausrollen und im Bereich des Klemmflansches aussparen (Bild 9).

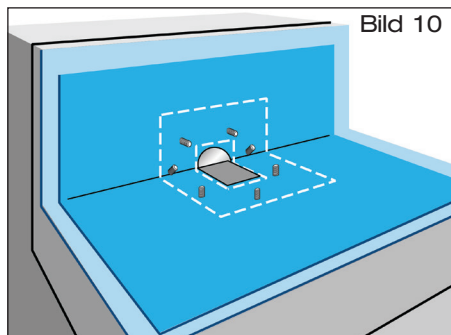


Bild 10

2.4 **Anschlussbahn** bauseits aus vorhandener Kunststoff-Dachdichtungsbahn, Größe: 700 mm x 1000 mm, zuschneiden (Bild 10).

Mit Locheisen Löcher  $\varnothing = 14$  mm für die Durchführung der Gewindebolzen in der Anschlussbahn vorsehen. Der Losflansch kann als Schablone benutzt werden.

Die beiliegende Kompressionsdichtungen (gestrichelt gezeichnet) **unter** der Anschlussbahn auf dem Festflansch anbringen und gelochte Anschlussbahn über Ablauf mit Festflansch ausbreiten.

Anschlussbahn im Schweißverfahren mit bereits verlegter Lage der Dachdichtungsbahn gemäß der **Verarbeitungsrichtlinien des Dachdichtungsbahnherstellers verbinden**.

Wenn eine zweite Kompressionsdichtung unter dem Losflansch erforderlich ist, kann diese bauseits aus demselben Material wie die Dachdichtungsbahn hergestellt werden. Der Losflansch kann auch hier als Schablone genutzt werden. Alternativ kann eine zwei Kompressionsdichtung, Art.-Nr. 13538.000X, im LOROWERK angefordert werden.

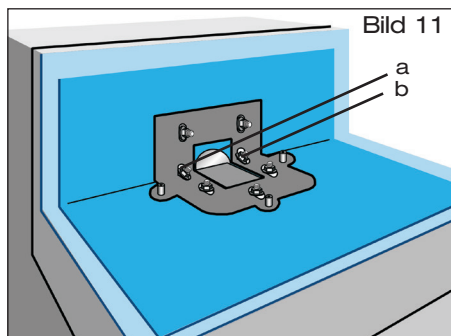


Bild 11

2.5 Anschlussbahn mit Losflansch und beiliegenden Sechskantflanschklemmen verkleben (Bild 11). Beiliegende Sechskantflanschklemmen inklusive

Unterlegscheiben mit Steck- oder Ringschlüssel SW 15, beginnend mit den Eckverschraubungen a und b,

anziehen. Bei den Eckverschraubungen die beiliegenden zwei Klemmstücke unter den Sechskantflanschklemmen anordnen. Danach die restlichen Sechskantflanschklemmen gegenüberliegend anziehen.

Anzieh-Drehmoment: 30 Nm.

**Nach der Fachregel für Abdichtungen (Flachdachrichtlinie Ausgabe Dezember 2016) müssen die Muttern der Flanschverbindungen 3x angezogen werden. Das letzte Nachziehen sollte frühestens nach 24 Stunden erfolgen.**

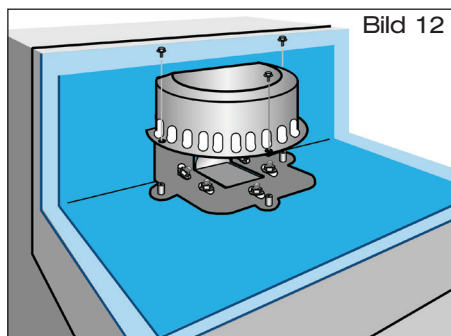


Bild 12

2.6 Halbrunde Haube mit beiliegenden Befestigungsschrauben mit Losflansch verschrauben (Bild 12).

Beiliegende Schrauben mit Steck- oder Ringschlüssel SW 10 anziehen.

Befestigung handfest bis max. 5 Nm.