

Helios Ventilatoren

**MONTAGE- UND BETRIEBSVORSCHRIFT**  
**INSTALLATION AND OPERATING INSTRUCTIONS**  
**NOTICE DE MONTAGE ET D'UTILISATION**

DE

EN

FR



Ventilatoreinsatz

Fan unit

Ventilateur

## **ELS EC**

**inkl. Innenfassade**

**incl. inner facade**

**façade intérieure incluse**

Einsetzbar in alle ELS-Unterputz- und Aufputzgehäuse

Suitable for all ELS flush-mounted and surface-mounted casings

Idéal pour montage apparent et encastré



<b>KAPITEL 1 ALLGEMEINE HINWEISE.....</b>	<b>SEITE 1</b>
1.1 Wichtige Informationen .....	Seite 1
1.2 Warnhinweise .....	Seite 1
1.3 Sicherheitshinweise .....	Seite 1
1.4 Garantieansprüche – Haftungsausschluss.....	Seite 2
1.5 Vorschriften .....	Seite 2
1.6 Transport.....	Seite 2
1.7 Sendungsannahme.....	Seite 2
1.8 Einlagerung.....	Seite 2
1.9 Einsatzbereich .....	Seite 2
1.10 Leistungsdaten .....	Seite 2
1.11 Geräuschangaben .....	Seite 2
1.12 Zulassung.....	Seite 3
<b>KAPITEL 2 ALLGEMEINE BETRIEBSHINWEISE.....</b>	<b>SEITE 3</b>
2.1 Personenqualifikation.....	Seite 3
2.2 Berührungsschutz.....	Seite 3
2.3 Motorschutz .....	Seite 3
2.4 Hinweise zum Rohrsystem bei Lüftungsanlagen mit gemeinsamer Abluffleitung.....	Seite 3
2.5 Zuluffführung .....	Seite 3
<b>KAPITEL 3 TYPENÜBERSICHT UND TECHNISCHE DATEN.....</b>	<b>SEITE 3</b>
3.1 Typenübersicht: ELS-Ventilatoreinsatz inkl. Innenfassade und Zubehör.....	Seite 3
3.2 ELS-Komponenten .....	Seite 3
3.3 Typenübersicht/Liefereinheit .....	Seite 4
3.4 Technische Daten.....	Seite 4
3.5 Ersatzteile .....	Seite 4
<b>KAPITEL 4 FUNKTION.....</b>	<b>SEITE 4</b>
4.1 Funktionsbeschreibung Ventilatoreinsatz ELS EC.....	Seite 4
4.2 Funktionsbeschreibung Ventilatoreinsatz ELS EC.. N (mit fester Einschaltverzögerung und Nachlaufzeit .....	Seite 4
4.3 Funktionsbeschreibung Ventilatoreinsatz ELS EC.. NC (mit Einschaltverzögerung, Nachlauf- und Intervallschaltung).....	Seite 4
4.4 Funktionsbeschreibung Ventilatoreinsatz ELS EC.. P (mit integriertem Präsenzmelder).....	Seite 4
4.5 Funktionsbeschreibung Ventilatoreinsatz ELS EC.. F (mit Automatik-Feuchtesteuerung) .....	Seite 5
<b>KAPITEL 5 REINIGUNG/BENUTZER-WARTUNG .....</b>	<b>SEITE 6</b>
5.1 Reinigung .....	Seite 6
5.2 Benutzer-Wartung .....	Seite 6
-----	
<b>Alle nachfolgenden Informationen und Anweisungen sind nur für eine <u>autorisierte Elektrofachkraft</u> bestimmt!</b>	
<b>KAPITEL 6 INSTALLATION .....</b>	<b>SEITE 7</b>
6.1 Elektrischer Anschluss .....	Seite 7
6.2 Montage des Ventilatoreinsatzes.....	Seite 7
6.3 Montage der ELS-Innenfassade.....	Seite 8
6.4 Montage des Präsenzmelders ELS EC.. P Typen.....	Seite 9
6.5 Montage des Feuchtefühlers ELS EC.. F Typen .....	Seite 10
6.6 Betrieb.....	Seite 10
<b>KAPITEL 7 FUNKTION FÜR INSTALLATEUR.....</b>	<b>SEITE 10</b>
7.1 Funktionsbeschreibung Ventilatoreinsatz ELS EC.. ..	Seite 10
7.2 Funktionsbeschreibung Ventilatoreinsatz ELS EC.. N .....	Seite 10
7.3 Funktionsbeschreibung Ventilatoreinsatz ELS EC.. NC (mit Einschaltverzögerung, Nachlauf- und Intervallschaltung).....	Seite 11
7.4 Funktionsbeschreibung Ventilatoreinsatz ELS EC.. P (mit integriertem Präsenzmelder).....	Seite 12
7.5 Funktionsbeschreibung Ventilatoreinsatz ELS EC.. F (mit Automatik-Feuchtesteuerung) .....	Seite 13
<b>KAPITEL 8 INSTANDHALTUNG UND WARTUNG.....</b>	<b>SEITE 15</b>
8.1 Hinweise für Servicearbeiten .....	Seite 15
8.2 Demontage des Ventilatoreinsatzes .....	Seite 16
8.3 Instandhaltung und Wartung.....	Seite 16
8.4 Störungsursachen .....	Seite 17
8.5 Stilllegen und Entsorgen .....	Seite 18
<b>KAPITEL 9 ELEKTRONIK .....</b>	<b>SEITE 18</b>
9.1 Beeinflussung durch Rückspannung bzw. induzierte Spannungen von Glühlampen / Energiesparlampen / LED / Raumbelüftung und ähnliches .....	Seite 18
9.2 Steuerungskasten öffnen .....	Seite 19
9.3 Elektronische Steuerplatine.....	Seite 19
9.4 Parallelbetrieb mehrtourige Ventilatoren .....	Seite 19
9.5 Schaltplanübersicht für ELS EC.. Ventilator-Serien (zutreffendes Verdrahtungsschema für die vorgesehenen Ventilatoren .....	Seite 20
bitte ankreuzen!)	

### Korrekte Entsorgung dieses Produktes (Elektromüll)

Die Kennzeichnung auf dem Produkt bzw. auf der dazugehörigen Montage- und Betriebsvorschrift gibt an, dass dieses Gerät nach seiner Lebensdauer nicht zusammen mit dem normalen Haushaltsmüll entsorgt werden darf. Entsorgen Sie dieses Gerät bitte getrennt von anderen Abfällen, um der Umwelt bzw. der menschlichen Gesundheit nicht durch unkontrollierte Müllbeseitigung zu schaden. Recyceln Sie das Gerät, um die nachhaltige Wiederverwertung von stofflichen Ressourcen zu fördern. Private Nutzer sollten den Händler, bei dem das Produkt gekauft wurde oder die zuständigen Behörden kontaktieren, um in Erfahrung zu bringen, wie sie das Gerät auf umweltfreundliche Weise recyceln können.

Gewerbliche Nutzer sollten sich an Ihren Lieferanten wenden und die Bedingungen des Verkaufsvertrags konsultieren. Dieses Produkt darf nicht zusammen mit anderem Gewerbemüll entsorgt werden.



## KAPITEL 1

ALLGEMEINE  
HINWEISE

## 1.1 Wichtige Informationen

Zur Sicherstellung einer einwandfreien Funktion und zur eigenen Sicherheit sind alle nachstehenden Vorschriften genau durchzulesen und zu beachten. **Der Elektroanschluss muss bis zur Endmontage allpolig vom Netz getrennt sein!** Nach erfolgter Installation die Montage- und Betriebsvorschrift sowie Zubehörteile für die Endmontage in das ELS-Gehäuse legen und bis zur Endmontage das Gehäuse mit dem Putzschutzdeckel verschließen. Nach der Endmontage muss dem Betreiber (Mieter/Eigentümer) die Montage- und Betriebsvorschrift ausgehändigt werden.

## 1.2 Warnhinweise

**Nebenstehende Symbole sind sicherheitstechnische Warnhinweise. Zur Vermeidung jeglicher Verletzungsrisiken und Gefahrensituationen, müssen alle Sicherheitsvorschriften bzw. Symbole in diesem Dokument unbedingt beachtet werden!**

 **GEFAHR**
 **GEFAHR**

Warnung vor Gefahren, die bei Missachtung der Maßnahmen **unmittelbar zu Tod oder schweren Verletzungen** führen.

 **WARNUNG**
 **WARNUNG**

Warnung vor Gefahren, die bei Missachtung der Maßnahmen zu **Tod oder schweren Verletzungen** führen können.

 **VORSICHT**
 **VORSICHT**

Warnung vor Gefahren, die bei Missachtung der Maßnahmen zu **Verletzungen** führen können.

**ACHTUNG**
**ACHTUNG**

Warnung vor Gefahren, die bei Missachtung der Maßnahmen zu **Sachschäden** führen können.

 **GEFAHR**

## 1.3 Sicherheitshinweise

Für Einsatz, Anschluss und Betrieb gelten besondere Bestimmungen, bei Zweifel ist Rückfrage erforderlich. Weitere Informationen sind den einschlägigen Normen und Gesetzestexten zu entnehmen.

**⚠ Bei allen Arbeiten am Ventilator sind die allgemein gültigen Arbeitsschutz- und Unfallverhütungsvorschriften einzuhalten!**

- **Alle elektrischen Arbeiten, die Inbetriebnahme sowie Wartungs- und Instandhaltungsarbeiten, dürfen nur von autorisiertem Elektrofachpersonal durchgeführt werden!**
- **Die auf dem Typenschild angegebene Schutzart gilt nur bei bestimmungsgemäßem Einbau gemäß dieser Montage- und Betriebsvorschrift und bei geschlossener Fassade.**
- **Die ELS EC.. Ventilatoreinsätze dürfen nur mit funktionsfähigem Filter betrieben werden!**
- **Vor allen Wartungs- und Installationsarbeiten oder vor Öffnen des Anschlussraums sind folgende Punkte einzuhalten:**
  - **Gerät allpolig vom Netz trennen und gegen Wiedereinschalten sichern!**
  - **Der Stillstand rotierender Teile ist abzuwarten!**
  - **Nach dem Stillstand rotierender Teile ist eine Wartezeit von 3 Minuten einzuhalten, da durch interne Kondensatoren auch nach der Trennung vom Netz gefährliche Spannungen auftreten können!**
- **Alle anlagenbezogenen Sicherheitsvorschriften sind einzuhalten! Gegebenenfalls müssen weitere länderspezifische Vorschriften eingehalten werden!**
- **Beim Auspacken des Geräts Handschuhe tragen.**
- **Bei Arbeiten am Gerät kann durch die Berührung von elektronischen Teilen, über eine statische Entladung, die Elektronik des Gerätes zerstört werden. Offene Kontakte nicht berühren!**
- **Der Berührungsschutz gemäß DIN EN 13857 ist in eingebautem Zustand sicherzustellen (siehe Punkt 2.2)!**  
Kontakt mit rotierenden Teilen muss verhindert werden.
- **Eine gleichmäßige Zuströmung und ein freier Ausblas sind zu gewährleisten!**
- **Bei Betrieb von schornsteinabhängigen Feuerstellen im entlüfteten Raum muss bei allen Betriebsbedingungen für ausreichend Zuluft gesorgt wer-**

den (Rückfrage beim Schornsteinfeger).

Die örtlich aktuell gültigen Vorschriften und Gesetzen sind zu beachten!

- **ELS EC.. Komplettgeräte können von Kindern ab 8 Jahren und darüber sowie von Personen mit verringerten physischen, sensorischen oder mentalen Fähigkeiten oder Mangel an Erfahrung und Wissen benutzt werden, wenn sie beaufsichtigt oder bezüglich des sicheren Gebrauchs des Gerätes unterwiesen wurden und die daraus resultierenden Gefahren verstehen. Kinder dürfen nicht mit dem Gerät spielen. Reinigung und Benutzerwartung darf nicht von Kindern ohne Beaufsichtigung durchgeführt werden.**

#### 1.4 Garantieansprüche – Haftungsausschluss

Alle Ausführungen dieser Dokumentation müssen beachtet werden, sonst entfällt die Gewährleistung. Gleiches gilt für Haftungsansprüche an Helios. Der Gebrauch von Zubehörteilen, die nicht von Helios empfohlen oder angeboten werden, ist nicht statthaft. Eventuell auftretende Schäden unterliegen nicht der Gewährleistung. Veränderungen und Umbauten am Gerät sind nicht zulässig und führen zum Verlust der Konformität, jegliche Gewährleistung und Haftung ist in diesem Fall ausgeschlossen.

#### 1.5 Vorschriften

Bei ordnungsgemäßer Installation und bestimmungsgemäßem Betrieb, entspricht das Gerät den zum Zeitpunkt seiner Herstellung gültigen Vorschriften und CE-Richtlinien.

#### 1.6 Transport

Der Ventilator ist werksseitig so verpackt, dass er gegen normale Transportbelastungen geschützt ist. Führen Sie den Transport sorgfältig durch. Es wird empfohlen, den Ventilator in der Originalverpackung zu belassen.

#### 1.7 Sendungsannahme

Die Sendung sofort bei Anlieferung auf Beschädigungen und Typenrichtigkeit prüfen. Falls Schäden vorliegen umgehend Schadensmeldung unter Hinzuziehung des Transportunternehmens veranlassen. Bei nicht fristgerechter Reklamation gehen evtl. Ansprüche verloren.

#### 1.8 Einlagerung

Bei Einlagerung über längeren Zeitraum sind zur Verhinderung schädlicher Einwirkungen folgende Maßnahmen zu treffen: Schutz des Motors durch trockene, luft- und staubdichte Verpackung (Kunststoffbeutel mit Trockenmittel und Feuchtigkeitsindikatoren). Erschütterungsfreie, wassergeschützte und temperaturkonstante Lagerung bei einer Temperatur zwischen -20 °C bis +40 °C.

Bei einer Lagerdauer über drei Monate bzw. Motorstillstand, muss vor Inbetriebnahme eine Wartung laut KAPITEL 8 erfolgen. Bei Weiterversand (vor allem über längere Distanzen z.B. Seeweg) ist zu prüfen, ob die Verpackung für Transportart und -weg geeignet ist. Schäden, deren Ursache in unsachgemäßem Transport, Einlagerung oder Inbetriebnahme liegen, sind nachweisbar und unterliegen nicht der Gewährleistung.

#### 1.9 Einsatzbereich

##### – Bestimmungsgemäßer Einsatz:

Die ELS EC.. Ventilatoreinsätze sind zur Förderung normaler oder leicht staubhaltiger, wenig aggressiver und feuchter Luft, in gemäßigtem Klima und im Bereich ihrer Leistungskennlinie geeignet (s. Helios Verkaufsunterlagen/Internet). Zulässig ist ein Betrieb nur bei Festinstallation in einem ELS-Unterputz- oder Aufputzgehäuse innerhalb von Gebäuden. Die maximal zulässige Medium- und Umgebungstemperatur beträgt 40 °C. ELS EC.. Komplettgeräte entsprechen der Schutzart IPX5, Schutzklasse II und dürfen entsprechend VDE 0100 Teil 701 in den Bereich 1 von Nassräumen installiert werden.

##### – Vernünftigerweise vorhersehbarer Fehlgebrauch:

Die Ventilatoren sind nicht zum Betrieb unter erschwerten Bedingungen wie z.B. dauerhaft hohe Feuchtigkeit, aggressive Medien, längere Stillstandszeiten, starke Verschmutzung, übermäßige Beanspruchung durch klimatische, technische oder elektronische Einflüsse geeignet. Gleiches gilt für die mobile Verwendung der Ventilatoren (Fahrzeuge, Flugzeuge, Schiffe, usw.). Ein Einsatz unter diesen Bedingungen ist nur mit Einsatzfreigabe seitens Helios möglich, da die Serienausführung hierfür nicht geeignet ist.

##### – Missbräuchlicher, untersagter Einsatz:

**Ein bestimmungsfremder Einsatz ist nicht zulässig!** Die Förderung von Feststoffen sowie Flüssigkeiten ist nicht gestattet. Fördermedien, die die Werkstoffe des Ventilators angreifen sowie abrasive Medien sind nicht zulässig. **Der Einsatz in explosionsgefährdeten Bereichen ist nicht gestattet!**

 VORSICHT

 GEFAHR

#### 1.10 Leistungsdaten

Zum Erreichen der vorgesehenen Leistung ist ein ordnungsgemäßer Einbau, eine korrekt ausgeführte Ablufführung und ausreichende Zuluftversorgung sicherzustellen.

Bei Betrieb von schornsteinabhängigen Feuerstellen im entlüfteten Raum, muss diesen, bei allen Betriebsbedingungen, ausreichend Zuluft zugeführt werden (Rückfrage beim Schornsteinfeger).

Abweichende Ausführungen und ungünstige Einbau- und Betriebsbedingungen können zu einer Reduzierung der Förderleistung führen. Gemäß DIN 18017, T. 3 darf der Volumenstrom bei gleichzeitigem Betrieb mehrerer Lüftungsgeräte im Strang und bedingt durch äußere Einflüsse bis zu 15 % unter dem planmäßigen Volumenstrom liegen.

#### 1.11 Geräuschangaben

**Die Geräuschangaben erfolgen als A-bewerteter Schalleistungspegel LWA (entsprechend DIN 45 635 T.1).**

Geräuschangaben die sich auf Abstände beziehen, gelten für Freifeldbedingungen. Der Schalldruckpegel kann im Ein-

 HINWEIS

baufall erheblich von der Katalogangabe abweichen, da er stark von den Einbaugegebenheiten, d.h. vom Absorptionsvermögen des Raumes, der Raumgröße, dem auftretenden Gegendruck der Anlage u.a. Faktoren abhängig ist.

### 1.12 Zulassung

Allgemeine bauaufsichtliche Zulassung, DIBt (Deutsches Institut für Bautechnik).  
Zulassungsnummer: **Z-51.1-193**

## KAPITEL 2

### ALLGEMEINE BETRIEBSHINWEISE



### 2.1 Personenqualifikation

#### ⚠ GEFAHR!

Die Elektroanschlüsse und Inbetriebnahme sowie Installations-, Instandhaltungs- und Wartungsarbeiten des Ventilators dürfen nur von Elektrofachkräften ausgeführt werden.

ELS EC.. Komplettgeräte können von Kindern ab 8 Jahren und darüber sowie von Personen mit verringerten physischen, sensorischen oder mentalen Fähigkeiten oder Mangel an Erfahrung und Wissen benutzt werden, wenn sie beaufsichtigt oder bezüglich des sicheren Gebrauchs des Gerätes unterwiesen wurden und die daraus resultierenden Gefahren verstehen. Kinder dürfen nicht mit dem Gerät spielen. Reinigung und Benutzer-Wartung dürfen nicht von Kindern ohne Beaufsichtigung durchgeführt werden.

### 2.2 Berührungsschutz

- ELS-Ventilatoreinsätze mit Innenfassade werden serienmäßig mit saugseitigem Schutzgitter geliefert. In Abhängigkeit der Einbauverhältnisse, kann auch druckseitig ein Berührungsschutz erforderlich sein. Entsprechende Schutzgitter sind als Zubehör lieferbar.
- Ventilatoren, die durch ihre Einbauweise (z.B. Einbau in Lüftungskanäle oder geschlossene Aggregate) geschützt sind, benötigen kein druckseitiges Schutzgitter, wenn die Anlage die gleiche Sicherheit bietet. Es wird darauf hingewiesen, dass der Betreiber für die Einhaltung der aktuellen Norm verantwortlich ist und für Unfälle infolge fehlender Schutzeinrichtungen haftbar gemacht werden kann.

### 2.3 Motorschutz

Die Geräte verfügen über einen energiesparenden, wartungsfreien EC-Motor (funkstörungsfrei, Kugellager) mit höchstem Wirkungsgrad, Blockierschutz und elektronischem Wiederanlauf.

### 2.4 Hinweise zum Rohrsystem bei Lüftungsanlagen mit gemeinsamer Abluftleitung

Die Entlüftungsanlage ist entsprechend DIN 18017, T. 3 auszuführen. Die Abluftleitungen bestehen aus den Anschlussleitungen für die Ventilatoren und der gemeinsamen Abluftleitung (Hauptleitung). Der Leitungsabschnitt oberhalb des obersten Geräteanschlusses, wird als Ausblasleitung bezeichnet und ist über Dach zu führen.

Abluftleitungen müssen dicht, standsicher und bei mehr als zwei Vollgeschossen aus brandfestem Material Klasse A nach DIN 4102 sein. Sie müssen so beschaffen oder wärmegeklämt sein, dass keine Kondensatschäden entstehen können. Reinigungsöffnungen mit dichten Verschlüssen, sind in ausreichender Zahl so anzubringen, dass die Abluftleitungen leicht gereinigt werden können. Einschraubbare Reinigungsöffnungen sind nicht zulässig.

Die Hauptleitung soll gerade, lotrecht und in gleichbleibendem Querschnitt geführt werden. Bei evtl. aus dem lotrechten abweichendem Hauptleitungsverlauf ist der rechnerische Nachweis zu führen, dass die Anforderungen nach DIN 18017, T.3, Abschnitt 3.1.3 erfüllt sind. Bei Bemessung der Hauptleitung ist vorauszusetzen, dass alle Ventilatoren gleichzeitig mit voller Förderleistung betrieben werden. Drosseleinrichtungen sind unzulässig.

Der Durchmesser der Hauptleitung kann mit dem Dimensionierungsschema (Helios Hauptkatalog) festgelegt werden. Dabei ist zu beachten, dass bei einer Länge der Ausblasleitung über 1,5 m und einer Geschosshöhe über 2,75 m erhöhte Druckverluste entstehen, die durch einen größeren Querschnitt der Hauptleitung ausgeglichen werden müssen.

Zur Dimensionierung kann die Helios ELS-Software eingesetzt werden.

Erhältlich über die Helios Website: [www.heliosventilatoren.de](http://www.heliosventilatoren.de).

Maximal drei ELS-Lüftungsgeräte pro Geschoss dürfen an eine gemeinsame Hauptleitung angeschlossen werden. Die Entlüftung anderer Räume einer Wohnung darf nicht über denselben Ventilator erfolgen, über den Bad und Toilettenraum entlüftet werden. Mindestbiegeradius der Anschlussleitungen  $R = DN$  beachten.

Ausführung und Einbau der Lüftungstechnischen Anlage muss den bauakustischen Vorgaben (DIN 4109 Schallschutz im Hochbau) entsprechen.

#### ⚠ HINWEIS

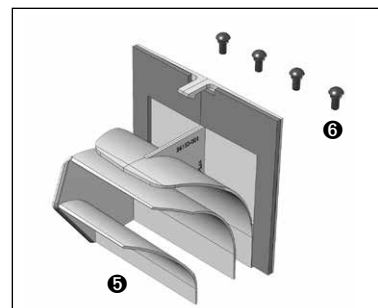
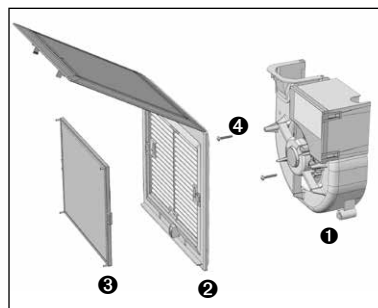
### 2.5 Zuluffführung

Jeder zu entlüftende Raum muss eine unverschießbare Nachströmöffnung von 150 cm<sup>2</sup> freien Querschnitts haben.

## KAPITEL 3

### TYPENÜBERSICHT UND TECHNISCHE DATEN

### 3.1 Typenübersicht: ELS-Ventilatoreinsatz inkl. Innenfassade und Zubehör



#### ELS-ARS

Luftleiteneinrichtung zum Einbau in ELS EC..

Umbaueset, Ausblas rückseitig (Zubehör)

Best.-Nr. 8185

Seite 8

### 3.2 ELS-Komponenten

- 1 Ventilatoreinsatz – Spiralgehäuse mit Ventilator, elektronischer Steuerplatine und Steckkontakt
- 2 Gitterblende mit aufklappbarem Fassadendeckel – mit Filteraufnahme und Filterreinigungsanzeige
- 3 Dauerfilter

- ④ 2x Schrauben (25 mm), 2x Schrauben (40 mm)
- ⑤ ELS-ARS Luftleiteinrichtung – für Ausblas rückseitig
- ⑥ Kunststoffnieten – erforderlich nur bei Umbau des Gehäuses ELS-GUBA

### 3.3 Typenübersicht/Liefereinheit

Weitere Informationen und Details finden Sie auf HeliosSelect unter [www.HeliosSelect.de](http://www.HeliosSelect.de).

### 3.4 Technische Daten

Weitere Informationen und Details finden Sie auf HeliosSelect unter [www.HeliosSelect.de](http://www.HeliosSelect.de).

### 3.5 Ersatzteile

Ersatz-Dauerluftfilter ELF-ELS	<b>Best.-Nr. 8190</b>
Ersatzluftfilter VE: 2 Stück, waschbar	
Ersatzluftfilter zu Zweitraum-Absaugereinheit ELS-ZS	<b>Best.-Nr. 0557</b>
1 Satz = 5 Stück	

**TIPP!** Ersatzluftfilter können im Internet unter [www.ersatzluftfilter.de](http://www.ersatzluftfilter.de) bestellt werden.

## HINWEIS

### Sachschaden durch Kontakt mit der Steuerplatine!

Über eine statische Entladung kann die Elektronik des Gerätes zerstört werden.

- ▶ Schutz gegen elektrostatische Ladung beachten, z.B. Schutzkittel, ableitfähiges Schuhwerk und/oder Handgelenkband.
- ▶ Offene Kontakte nicht berühren!

## KAPITEL 4

### FUNKTION

#### 4.1 Funktionsbeschreibung Ventilatoreinsatz ELS EC..

Lüftung durch Ein-/Ausschalten z.B. in Kombination mit Lichtschalter oder mehrstufig mit Stufenschalter.

#### 4.2 Funktionsbeschreibung Ventilatoreinsatz ELS EC.. N (mit fester Einschaltverzögerung und Nachlaufzeit)

Lüftung durch Ein-/Ausschalten mit fester Einschaltverzögerung von 45 Sek. und fester Nachlaufzeit von 15 Min. z.B. in Kombination mit einem Lichtschalter oder Stufenschalter. Die Einschaltverzögerung findet beim Einschalten und Umschalten der jeweiligen gewünschten Stufe statt. Der Ventilator läuft nach dem Ausschalten einer Betriebsstufe in dieser Stufe mit der eingestellten Nachlaufzeit weiter und schaltet danach automatisch diese Stufe ab bzw. wechselt in die andere Stufe.

#### 4.3 Funktionsbeschreibung Ventilatoreinsatz ELS EC.. NC (mit Einschaltverzögerung, Nachlauf- und Intervallschaltung)

Mit Einschaltverzögerung, integrierter Nachlauf- und Intervallschalter. Einschaltverzögerung 0 oder ca. 45 Sek. wählbar, Nachlaufzeit ca. 6, 10, 15, 21 Minuten wählbar, Intervallzeit ca. 0, 8, 12, 24 Std. wählbar. Die Einschaltverzögerung findet beim Einschalten und Umschalten der jeweiligen gewünschten Stufe statt. Der Ventilator läuft nach dem Ausschalten einer Betriebsstufe in dieser Stufe mit der eingestellten Nachlaufzeit weiter und schaltet danach automatisch diese Stufe ab bzw. wechselt in die andere Stufe. Die Intervallzeit wirkt immer auf die erst genannte Stufe des Typennamens.

Der Betrieb mit Taster ist nur in Verbindung mit deaktivierter Einschaltverzögerung möglich.

## GEFAHR

**⚠ Einstellung bzw. Änderung der Werkseinstellung (Einschaltverzögerung 45 Sek., Nachlaufzeit 15 Min.) darf nur von einer autorisierten Elektrofachkraft ausgeführt werden!**

Vor Öffnen des Deckels:

Nach allpoligem Abschalten und Entfernen der Spirale aus dem Gehäuse, 3 Min. warten bis der Anschlussdeckel geöffnet werden darf.

#### 4.4 Funktionsbeschreibung Ventilatoreinsatz ELS EC.. P (mit integriertem Präsenzmelder)

Diese Steuerung beinhaltet einen PIR-Sensor. Der Sensor erfasst die für das menschliche Auge unsichtbare, für Lebewesen aber typische Wärmestrahlung. Betritt eine Person den Erfassungsbereich des Sensors, erkennt dieser die Raumnutzung und schaltet den Ventilator ein. Wird keine weitere Bewegung im Erfassungsbereich erkannt, beginnt die 15-minütige Nachlaufzeit. Jede weitere Bewegung innerhalb der Nachlaufzeit führt zum Neustart der Nachlaufzeit. Unabhängig der Sensorsteuerung, kann der Ventilator auch über die Bedarfslüftung gesteuert werden.

Mit Einschaltverzögerung und integrierter Nachlaufzeit. Einschaltverzögerung 0 oder ca. 45 Sek. wählbar, Nachlaufzeit ca. 6, 10, 15, 21 Minuten und Intervallzeit ca. 0, 8, 12, 24 Stunden wählbar. Die Einschaltverzögerung findet beim Einschalten und Umschalten der jeweiligen gewünschten Stufe statt. Der Ventilator läuft nach dem Ausschalten einer Betriebsstufe in dieser Stufe mit der eingestellten Nachlaufzeit weiter und schaltet danach automatisch diese Stufe ab bzw. wechselt in die andere Stufe. Die Sensorsteuerung wirkt immer auf die erst genannte Stufe des Typennamens.

## GEFAHR

**⚠ Einstellung bzw. Änderung der Werkseinstellung (Einschaltverzögerung 45 Sek., Nachlaufzeit 15 Min.) darf nur von einer autorisierten Elektrofachkraft ausgeführt werden!**

Vor Öffnen des Deckels:

Nach allpoligem Abschalten und Entfernen der Spirale aus dem Gehäuse, 3 Min. warten bis der Anschlussdeckel geöffnet werden darf.

Reichweite und Erfassungswinkel:

Unter idealen Bedingungen bis ca. 5 m, horizontal 100°, vertikal 82°, s. Abb. 21. Der Temperaturunterschied zwischen Objekt und Hintergrund muss mind. 4 °C betragen. Die kleinste Objektgeschwindigkeit beträgt 0,5 bis 1,5 m/s. Die Reichweite ist abhängig von der Temperaturdifferenz, Bewegung und Geschwindigkeit.

 HINWEIS

**Hinweis:** Der Sensor kann keine Bewegung erfassen, wenn er verdeckt wird, z.B. durch Duschvorhänge oder ähnliches. Bewegt sich das Objekt an der Grenze zum Messbereich, ist es möglich, dass das Objekt nicht erkannt wird. Die beste Erfassung wird erreicht, wenn die vorherrschende Bewegungsrichtung im Raum quer zum Sensor stattfindet. Direkt vor dem Sensor (0°) gibt es einen Bereich, in dem keine Erfassung stattfinden kann.

Folgende Fehler können bei der Bewegungserkennung auftreten:

weitere Wärmequellen

- Tiere
- Lichtquellen mit hohem IR-Anteil (z.B. Sonnenlicht, Glühlampen, etc.)
- Schnell wechselnde Lufttemperaturunterschiede, die sich z.B. durch das Einschalten von Klimaanlage, Heizlüftern oder ähnlichem ergeben.

weitere Fehlerquellen

- Vor dem Sensor befindliche IR-Filter, wie z.B. Glas oder Acryl, absorbieren zu einem Anteil die Wärmestrahlung, so dass u.U. die Objekte nicht mehr erkannt werden.
- Bewegt sich die Wärmequelle sehr schnell oder sehr langsam (s. oben), ist eine Detektion nicht möglich.

#### 4.5 Funktionsbeschreibung Ventilatoreinsatz ELS EC..F (mit Automatik-Feuchtesteuerung)

Mit integrierter, elektronischer, feuchteverlaufsabhängiger Automatik-Steuerung. Bei Überschreiten von 70 % relativer Raumfeuchte, bzw. schnellem Feuchteanstieg, wird automatisch der Ventilator eingeschaltet. Bei mehrtourigen Typen immer die erst genannte Stufe des Typennamens. Nach Erreichen der normalen Raumluftfeuchte, schaltet der Ventilator wieder aus. Unabhängig von der Feuchte-Steuerung, kann der Ventilator mit einem externen Schalter (evtl. mit Licht gekoppelt) mit Einschaltverzögerung und Nachlaufzeit aktiviert werden. Einschaltverzögerung 0 oder ca. 45 Sek. wählbar, Nachlaufzeit ca. 6, 10, 15, 21 Minuten wählbar. Die Einschaltverzögerung findet beim Einschalten und Umschalten der jeweiligen gewünschten Stufe statt. Der Ventilator läuft nach dem Ausschalten einer Betriebsstufe in dieser Stufe mit der eingestellten Nachlaufzeit weiter und schaltet danach automatisch diese Stufe ab bzw. wechselt in die andere Stufe.

Werkseinstellungen:

Einschaltverzögerung: 45 Sek., Nachlauf: 15 Min.

Einschaltsschwelle 70 % (einstellbar)

Ausschaltsschwelle 60 % (= Einschaltsschwelle - 10 %)

Folgende Funktionen sind implementiert:

 GEFAHR

**⚠ Eine Änderung der Einstellungen darf nur von einer autorisierten Elektrofachkraft durchgeführt werden!**

Vor Öffnen des Deckels:

Nach allpoligem Abschalten und Entfernen der Spirale aus dem Gehäuse, 3 Min. warten bis der Anschlussdeckel geöffnet werden darf.

##### 1. Feuchteautomatik

Die Feuchtesteuerung steuert immer die Bedarfslüftung bzw. bei mehrtourigen Typen die erst genannte Stufe des Typennamens. Die mikroprozessorgesteuerte Elektronik erkennt zwei unterschiedliche Arten des Feuchteanstiegs in der Raumluft. Sie unterscheidet zwischen einem langsamen und einem schnellen Feuchteanstieg.

##### - Hohe Luftfeuchte (langsamer Feuchteanstieg)

Bei langsam verlaufendem Feuchteanstieg (z.B. durch Waschen, Trocknen von Textilien, Temperaturabsenkung) wird der Ventilator oberhalb der eingestellten Raumfeuchte von 70 % r.F. (Werkseinstellung) eingeschaltet und läuft solange bis die Raumfeuchte um ca. 10 % gefallen ist, mindestens jedoch die eingestellten 15 Minuten Nachlaufzeit.

##### - Ereignissteuerung (schneller Feuchteanstieg)

Bei schnellem Feuchteanstieg (z.B. durch Duschen, Baden) wird der Ventilator schon vor Erreichen der eingestellten Schaltschwelle von 70 % r.F. eingeschaltet, um möglichst effektiv die übermäßige Feuchte im Raum zu beseitigen und schnell den Wohlfühlbereich (40-70 % r.F.) im Raum wieder herzustellen. Sobald die relative Feuchte auf ca. 60 % r.F. (Werkseinstellung) gefallen ist, wird der Ventilator abgeschaltet, frühestens jedoch nach der eingestellten Nachlaufzeit von 15 Minuten.

##### 2. Laufzeitbegrenzung

In Fällen mit dauerhaftem, übermäßigem Feuchteanfall wird der Ventilator nach zwei Stunden automatisch abgeschaltet, z.B. wenn die nachströmende Luft über der eingestellten relativen Luftfeuchte von 70 % liegt (z.B. bei Gewitterstimmung im Sommer oder sich dauerhaft feuchte Wäsche im Raum befindet) oder bei mangelhaftem Luftwechsel wegen zu gering dimensionierten oder verstopften Nachströmöffnungen.

Dabei gibt es zwei, je nach Situation, mögliche Stoppzeiten:

###### a. Stoppzeit kurz

Die Feuchte ist bis zum Ende der Laufzeitbegrenzung unter die eingestellte Einschaltsschwelle gefallen, hat jedoch die Ausschaltsschwelle noch nicht erreicht. Der Ventilator wird dann ausgeschaltet, es läuft die kurze Stoppzeit von einer Stunde.

Hintergrund: Es hat während des Ventilatorbetriebes eine Feuchtereduzierung stattgefunden. Die Reduzierung hat jedoch nicht gereicht, um unter die Ausschaltsschwelle zu fallen. Es wird eine kurze Stoppzeit aktiviert, da anzunehmen ist, dass nach einer kurzen Pause die Feuchtigkeit effektiv reduziert werden kann. Während der Stoppzeit wird jegliche Feuchtemessung ignoriert.

→ Die Bedarfslüftungsstufen lassen sich weiterhin bedienen. Bei Betätigung wird die Stoppzeit gelöscht.

###### b. Stoppzeit lang

Die Feuchte ist bis zum Ende der Laufzeitbegrenzung nicht unter die eingestellte Einschaltsschwelle gefallen. Der Ventilator wird dann ausgeschaltet, es läuft die lange Stoppzeit von sechs Stunden.

**Hintergrund:** Da der Feuchtwert nicht unter die eingestellte Einschaltsschwelle gesunken ist, kann man davon ausgehen, dass ein weiteres Entlüften keinen Sinn macht. Es wird eine lange Stoppzeit aktiviert. Während der Stoppzeit wird jegliche Feuchtemessung ignoriert.

→ Die Bedarfslüftungsstufen lassen sich weiterhin bedienen. Bei Betätigung wird die Stoppzeit gelöscht.

Mit diesen Funktionen der Feuchteverlaufssteuerung wird ein Gleichgewicht zwischen minimiertem Energieverbrauch und optimaler Feuchtereduzierung erreicht. Feuchte Oberflächen durch Kondensation und das damit verbundene Risiko der Schimmelbildung sowie lästige Gerüche werden weitgehend vermieden.


## KAPITEL 5

### REINIGUNG/ BENUTZER-WARTUNG

 **GEFAHR**

 **HINWEIS**

#### 5.1 Reinigung

 **Es sind die in Kapitel 1.3 aufgeführten Sicherheitshinweise zu beachten!**

#### Sachschaden durch Berührung von elektronischen Teilen!

Über eine statische Entladung kann die Elektronik des Gerätes zerstört werden.

► Funktionsprüfung nur mit montierter Fassade durchführen.

Fassade, Schutzgitter und sichtbare Gehäuseteile mit einem feuchten Tuch und gegebenenfalls warmem Seifenwasser reinigen! Keine aggressiven, lacklösenden Reinigungsmittel verwenden!

Hochdruckreiniger oder Strahlwasser ist nicht gestattet!

#### 5.2 Benutzer-Wartung

Das Lüftungsgerät besitzt einen äußerst großflächigen Dauerluftfilter mit hoher Schmutzaufnahmekapazität für lange Reinigungsintervalle. Der Dauerluftfilter ist in bestimmten Zeitperioden z.B. halbjährlich (abhängig vom Verschmutzungsgrad) einer Zustandsprüfung zu unterziehen und zu reinigen. Ein verschmutzter Filter bewirkt einen erheblichen Leistungsabfall oder kann zur Geräteüberhitzung und somit zum Ausfall führen.

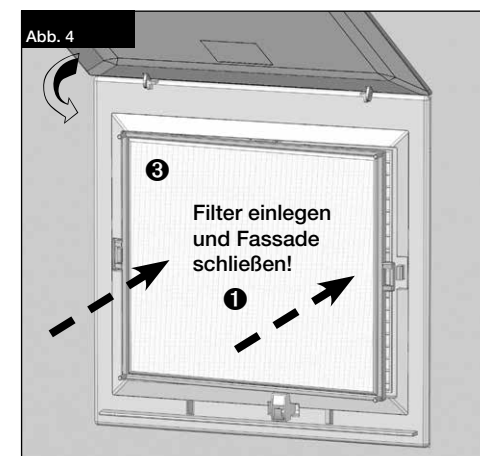
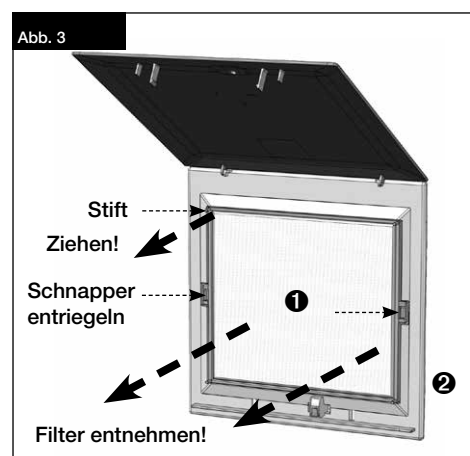
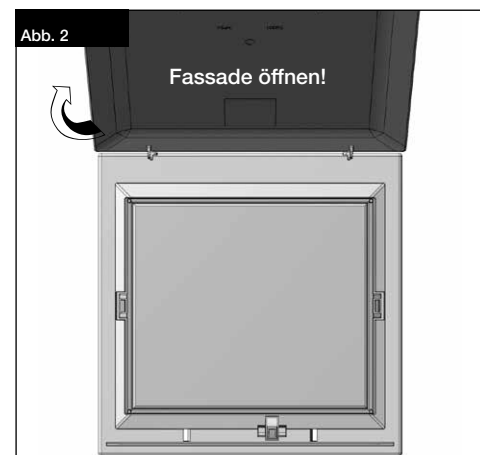
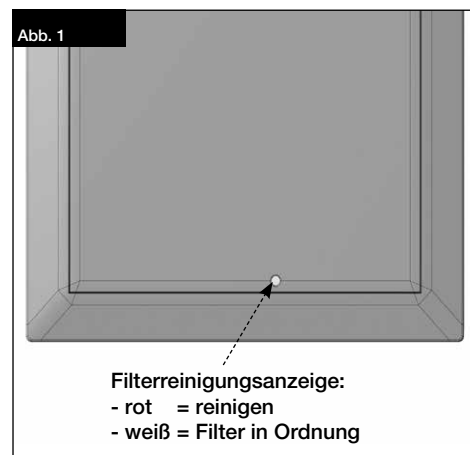
Der Luftfilter kann mit warmem Wasser bzw. in der Spülmaschine bis 60 °C gereinigt werden. Anschließend ausreichend trocknen lassen. Bei Beschädigung ist der Dauerluftfilter durch einen neuen Filter zu ersetzen.

**TIPP!** Ersatzluftfilter können im Internet unter [www.ersatzluftfilter.de](http://www.ersatzluftfilter.de) bestellt werden.

– **Filterreinigungsanzeige** (Abb. 1)

Über den roten Kontrollpunkt signalisiert die Filterreinigungsanzeige in der Fassade den Verschmutzungsgrad des Dauerfilters und den damit verbundenen Leistungsabfall.

– **Filterwechsel** (Abb. 2-Abb. 4)



① Dauerfilter

② Gitterblende mit aufklappbarem Fassadendeckel – mit Filteraufnahme und Filterreinigungsanzeige

③ Einlegefolie für Zweitraumanschluss unter den Filter legen



**VORSICHT**

Eine Inbetriebnahme ohne Filter ist nicht zulässig, da sonst das Gerät und die gesamte Rohrleitung verschmutzt. Die Funktion der Brandschutzklappe kann durch Verschmutzung beeinträchtigt werden. Bei Nichtbeachten, Garantieverlust.

**Alle nachfolgenden Informationen und Anweisungen sind nur für eine autorisierte Elektrofachkraft bestimmt!**

## KAPITEL 6

### INSTALLATION

**GEFAHR**

**HINWEIS**

**GEFAHR**

#### 6.1 Elektrischer Anschluss

**⚠ Es sind die in Kapitel 1.3 aufgeführten Sicherheitshinweise zu beachten!**

Der elektrische Anschluss darf nur von einer autorisierten Elektrofachkraft entsprechend den Angaben in den beiliegenden Anschlussplänen ausgeführt werden.

- Die einschlägigen Normen, Sicherheitsbestimmungen (z.B. DIN VDE 0100) sowie die technischen Anschlussbedingungen der Energieversorgungsunternehmen sind unbedingt zu beachten!
- Ein allpoliger Netztrennschalter/Revisionsschalter, mit mindestens 3 mm Kontaktöffnung (VDE 0700 T1 7.12.2 / EN 60335-1), ist zwingend vorgeschrieben!
- Netzform, Spannung und Frequenz müssen mit den Angaben des Leistungsschildes übereinstimmen.

**Gelben Hinweisaufkleber im Gehäuse beachten!**

- Die Einführung der Zuleitung so vornehmen, dass bei Wasserbeaufschlagung kein Eindringen entlang der Leitung ermöglicht wird. Leitung nie über scharfe Kanten führen.
- Die Geräte besitzen die Schutzart IPX5 (strahlwassergeschützt) und entsprechen der Schutzklasse II.
- Der elektrische Anschluss erfolgt an den Anschlussklemmen im Gehäuse. Das entsprechende Anschlussschema der jeweiligen Ventilator-Type und dem Gehäuse ist zu beachten.
- In fensterlosen Räumen empfiehlt sich eine Steuerung parallel zum Licht.

**⚠ Der Elektroanschluss muss bis zur Endmontage allpolig vom Netz getrennt werden! Anschlusspläne beachten!**

Vor Öffnen des Deckels:

Nach allpoligem Abschalten und Entfernen der Spirale aus dem Gehäuse, 3 Min. warten bis der Anschlussdeckel geöffnet werden darf.

Der ELS EC Ventilator ist ein Gerät mit Schutzklasse II ohne Schutzleiter.

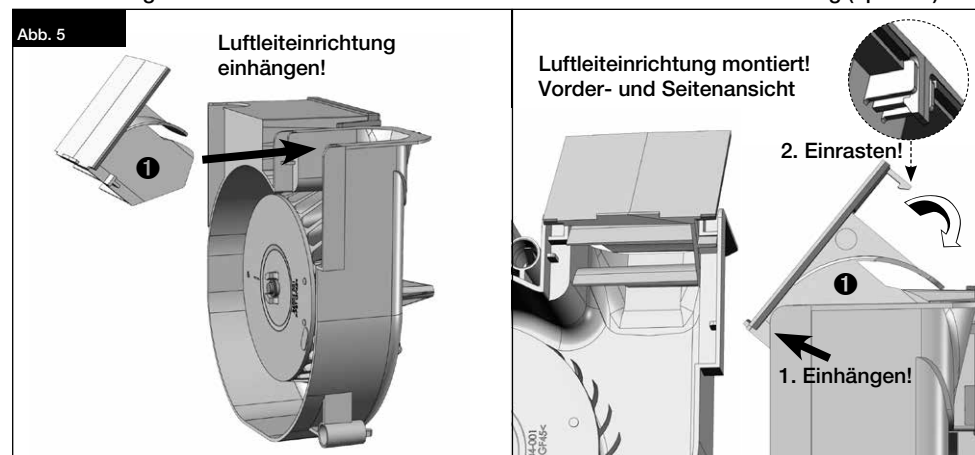
Wird ein FI-Schutzschalter eingesetzt, gibt es aus der Sicht des ELS-EC Ventilators keine Einschränkung der Typen Auswahl.

Die Auswahl richtet sich nach anderen Betriebsmitteln mit Schutzleiter, die in der gleichen Installation vorgesehen werden.

#### 6.2 Montage des Ventilatoreinsatzes

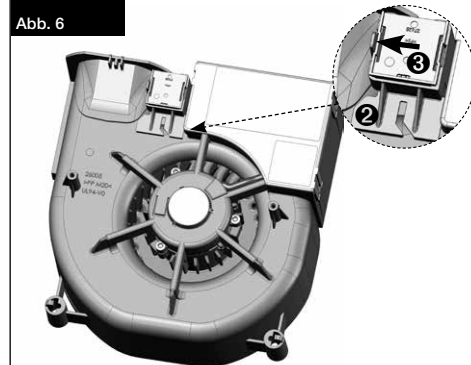
Entnehmen Sie die Liefereinheit erst unmittelbar vor dem Einbau aus dem Karton, um mögliche Beschädigungen und Verschmutzungen beim Transport sowie auf der Baustelle zu vermeiden. Ist das Unterputz-/Aufputz-Gehäuse durch unsachgemäßen Einbau verzogen oder eingedrückt oder sollte der Ventilatoreinsatz herunterfallen oder auf eine andere Weise beschädigt werden, ist ein Einbau zu unterlassen, da eine einwandfreie Funktion nicht mehr garantiert ist. Die Montage und Inbetriebnahme des Ventilatoreinsatzes darf erst nach Abschluss aller anderen Gewerke und nach der Endreinigung erfolgen, um Beschädigungen und Verschmutzungen des Lüftungsgerätes zu vermeiden.

– Vorbereitung des Ventilatoreinsatzes ELS EC.. und ELS-ARS für Ausblas rückseitig (optional)



– Vorbereitung des Ventilatoreinsatzes ELS EC F/P

1. Sensorhalter ② mit Sensor ③ aus dem Ventilatoreinsatz entnehmen.
2. Sensor ③ durch drücken der Verriegelung (s. Pfeil) aus dem Sensorhalter ② entnehmen.
3. Sensorhalter entsorgen.



**HINWEIS**

① die ELS-ARS Luftleiteneinrichtung – für Ausblas rückseitig

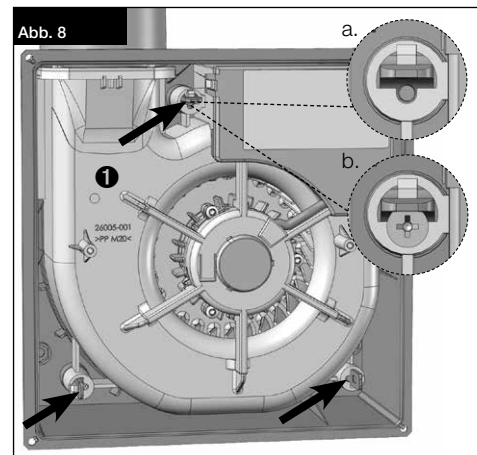
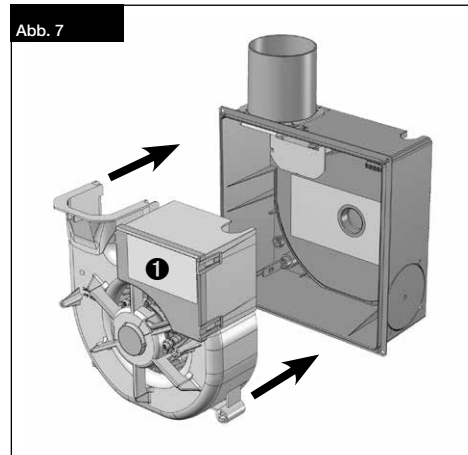
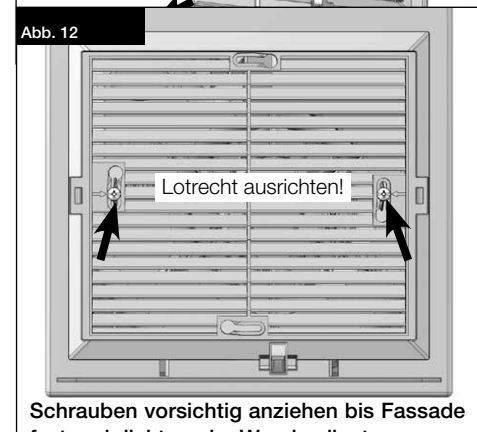
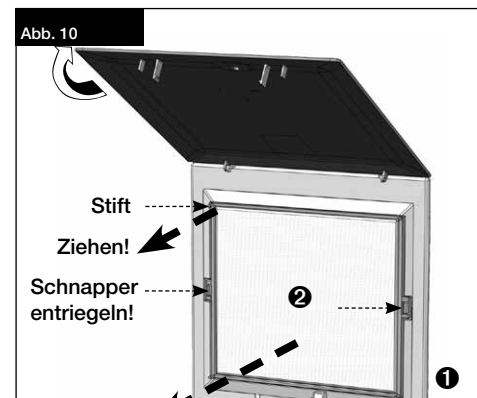
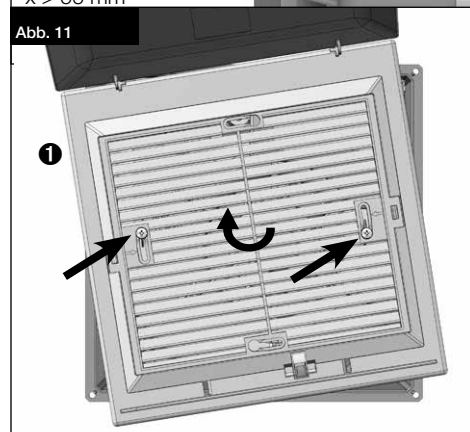
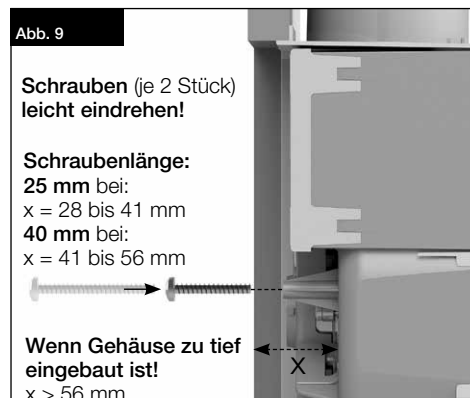
② Sensorhalter

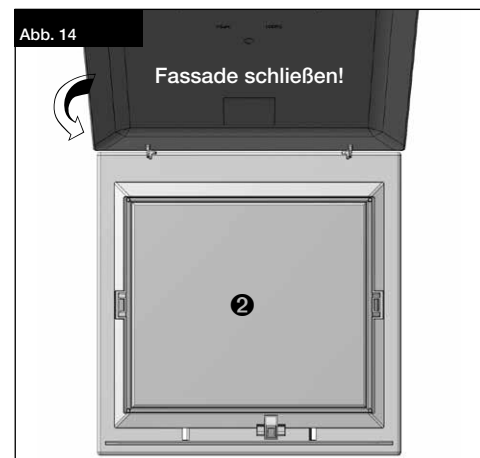
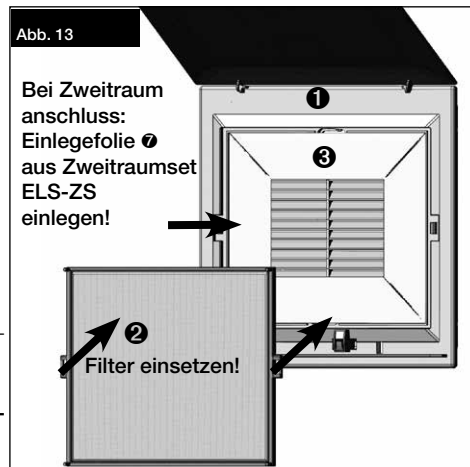
③ Sensor

**GEFAHR**
**⚠ Es sind die Sicherheitshinweise aus Kapitel 1.3 zu beachten!**

Bei der Montage ist in folgenden Schritten vorzugehen:

1. Stromversorgung spannungsfrei schalten.
2. Überprüfen, ob die Anschlussklemmen des elektrischen Anschlusses im Einbaugeschäuse fest verdrahtet sind und das Anschlusskabel korrekt verwahrt ist.
3. Kontrolle des elektrischen Anschlusses auf Übereinstimmung mit dem vorgesehenen Ventilatoreinsatz durch Vergleich des markierten Schaltplans (gelber Aufkleber im Einbaugeschäuse).
4. Korrekten Einbau des Gehäuses überprüfen und ggf. korrigieren (s. Montage- und Betriebsvorschrift „Gehäuse“).
5. Eventuell vorhandene Verschmutzungen (Gips, Mörtelreste, Baustaub) entfernen.
6. Überprüfung der elektrischen Netzversorgung auf Übereinstimmung mit den Spannungs- und Frequenz-Angaben auf dem Typenschild.
7. Ventilatoreinsatz mit beiden Händen am Spiralgehäuse festhalten und so in das Einbaugeschäuse einführen, dass der Luftaustritt des Spiralgehäuses in Richtung der Rücksperrklappe gerichtet ist (s. Abb. 7).
8. Ventilatoreinsatz unter gleichmäßigem Druck mit beiden Händen bis zum Anschlag in das Gehäuse schieben und mit einem kräftigem Druck Schnapper im Gehäuse einrasten (s. Abb. 8/a.).
9. Bei Deckenmontage die 3 Schnapper mit Senkkopfschrauben (4 x 40 mm, bauseits) sichern (s. Abb. 8/b.).
10. Nach erfolgter Montage, durch leichten Druck auf das Elektroabteil sicherstellen, dass der elektrische Anschluss korrekt eingerastet ist.


**1 Ventilatoreinsatz**
**6.3 Montage der ELS-Innenfassade**
**GEFAHR**
**⚠ Es sind die in Kapitel 1.3 aufgeführten Sicherheitshinweise zu beachten!**




 VORSICHT

Eine Inbetriebnahme ohne Filter ist nicht zulässig, da sonst das Gerät und die gesamte Rohrleitung verschmutzt. Die Funktion der Rückluft-Sperrklappe kann durch Verschmutzung beeinträchtigt werden. Dies ist durch regelmäßige Reinigung zu unterbinden. **Bei Nichtbeachten, Garantieverlust.**

#### Besondere Montagesituationen – Putzausgleich

– Gehäuse zu tief:

Ist das Gehäuse zu tief in die Wand eingelassen, kann die Fassade mit längeren Kunststoffschrauben befestigt werden (geeignete Kunststoffschrauben liegen jeder Fassade bei, Lieferumfang: je 2 Stück, 25 mm und 40 mm).

#### 6.4 Montage des Präsenzmelders ELS EC.. P Typen

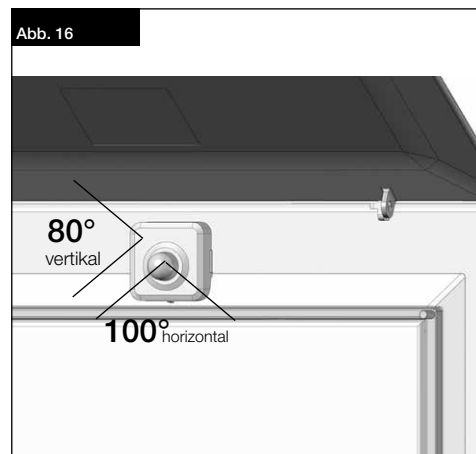
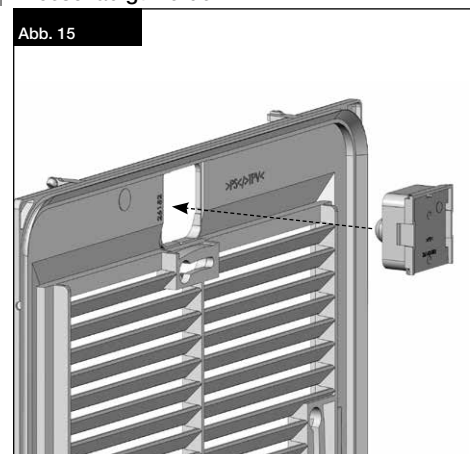
Erfassungswinkel horizontal ca. 100°, vertikal ca. 80° (s. Abb. 21, Angaben zur Reichweite siehe Kapitel 7.4).

Nach erfolgter Montage der Ventilatoreinheit im Unterputz-/Aufputz-Gehäuse muss der am Kabel hängende Sensor in die vorgesehene Öffnung auf der Rückseite des Fassadenrahmens eingeklipst werden (s. Abb. 15/Abb. 16). Die richtige Lage des Sensors ist durch eine Führung gewährleistet. Vor Anbringen des Fassadenrahmens ist das Sensorkabel sorgfältig zu verwahren (Kabel nicht einklemmen oder mechanisch belasten).

Anschließend Fassadenrahmen montieren und festschrauben.

 VORSICHT

- Fassadenrahmen mit montiertem Sensor nicht frei am Sensorkabel hängen lassen, da sonst Sensor und Steuerung beschädigt werden können.
- Der Sensor enthält ein sehr empfindliches elektronisches Bauteil und darf auf keinen Fall geöffnet oder beschädigt werden.



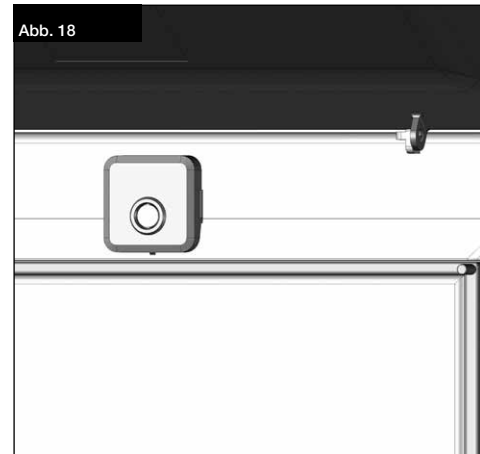
#### 6.5 Montage des Feuchtefühlers ELS EC.. F Typen

Nach erfolgter Montage der Ventilatoreinheit im Unterputz-/Aufputz-Gehäuse muss der am Kabel hängende Feuchte-sensor in die vorgesehene Öffnung auf der Rückseite des Fassadenrahmens eingeklipst werden (s. Abb. 17/Abb. 18). Die richtige Lage des Sensors ist durch eine Führung gewährleistet. Vor dem Anbringen des Fassadenrahmens ist das Sensorkabel sorgfältig zu verwahren (Kabel nicht einklemmen oder belasten).

Anschließend Fassadenrahmen montieren und festschrauben.

 VORSICHT

- Fassadenrahmen mit montiertem Sensor nicht frei am Sensorkabel hängen lassen, da sonst Sensor und Steuerung beschädigt werden können.
- Der Sensor enthält ein sehr empfindliches elektronisches Bauteil und darf auf keinen Fall geöffnet oder beschädigt werden.



## 6.6 Betrieb

### ⚠ Es sind die in Kapitel 1.3 aufgeführten Sicherheitshinweise zu beachten!

Zur Gewährleistung der einwandfreien Funktion des Ventilators, ist regelmäßig Folgendes zu prüfen:

- Auftreten von Staub- oder Schmutzablagerungen im Gehäuse bzw. am Motor und Laufrad
- Freilauf des Laufrades
- Auftreten von übermäßigen Schwingungen und Geräuschen

Bei Problemen mit einem der oben aufgeführten Punkte, ist eine Wartung nach den Anweisungen aus KAPITEL 8 durchzuführen.

## KAPITEL 7

### FUNKTION FÜR INSTALLATEUR

#### 7.1 Funktionsbeschreibung Ventilatoreinsatz ELS EC..

Lüftung durch Ein-/Ausschalten z.B. in Kombination mit Lichtschalter oder mehrstufig mit Stufenschalter.

##### Bedarfslüftung

Die Stufen können über die Schalteingänge über einen Lichtschalter ein- bzw. ausgeschaltet werden. Es führt immer die letzte betätigte Stufe.

#### 7.2 Funktionsbeschreibung Ventilatoreinsatz ELS EC.. N

Lüftung durch Ein-/Ausschalten mit fester Einschaltverzögerung von 45 Sek. und fester Nachlaufzeit von 15 Min z.B. in Kombination mit einem Lichtschalter oder Stufenschalter. Die Werkseinstellung kann nicht verändert werden.

##### 1. Bedarfslüftung

Die Stufen können über die Schalteingänge über einen Lichtschalter ein- bzw. ausgeschaltet werden. Es führt immer die letzte betätigte Stufe.

##### 2. Einschaltverzögerung

Die Einschaltverzögerung findet beim Einschalten und Umschalten in der jeweiligen gewünschten Stufe statt. So kann z.B. bei gemeinsamer Ein-/Ausschaltung mit dem Licht ein Raum kurzzeitig betreten werden, ohne dass der Ventilator in Betrieb geht. Werkseinstellung ca. 45 Sekunden.

##### 3. Nachlauf

Der Ventilator läuft nach dem Ausschalten einer Betriebsstufe in dieser Stufe mit der eingestellten Zeit weiter und schaltet danach automatisch diese Stufe ab bzw. wechselt in die andere Stufe. Werkseinstellung ca. 15 Minuten.

#### 7.3 Funktionsbeschreibung Ventilatoreinsatz ELS EC.. NC (mit Einschaltverzögerung, Nachlauf- und Intervallschaltung)

Mit Einschaltverzögerung, integrierter codierbarer Nachlauf- und Intervallschalter. Einschaltverzögerung 0 oder ca. 45 Sek. wählbar, Nachlaufzeit ca. 6, 10, 15, 21 Minuten wählbar, Intervallzeit ca. 0, 8, 12, 24 Std. wählbar. Einstellung bzw. Änderung der Werkseinstellung (15 Minuten) erfolgt mittels DIP-Schalter auf der Leiterplatte (s. Abb. 19 und Abb. 20).

Die Intervallschaltung wirkt immer auf die erst genannte Stufe des Typennamens.



### ⚠ Einstellung bzw. Änderung der Werkseinstellung (Einschaltverzögerung 45 Sek., Nachlaufzeit 15 Min.) darf nur von einer autorisierten Elektrofachkraft ausgeführt werden!

Vor dem Öffnen des Deckels:

Nach allpoligem Abschalten und Entfernen der Spirale aus dem Gehäuse 3 Min. warten bis der Anschlussdeckel geöffnet werden darf.

**HINWEIS**

**Sachschaden durch Kontakt mit der Steuerplatine!**

Über eine statische Entladung kann die Elektronik des Gerätes zerstört werden.

- ▶ Schutz gegen elektrostatische Ladung beachten, z.B. Schutzmittel, ableitfähiges Schuhwerk und/oder Handgelenkband.
- ▶ Offene Kontakte nicht berühren!

**HINWEIS**

**Die Codierung muss vor der Montage des Ventilatoreinsatzes erfolgen!**

Betrieb mit Taster nur in der Einstellung mit Einschaltverzögerung von 0 Sekunden möglich.

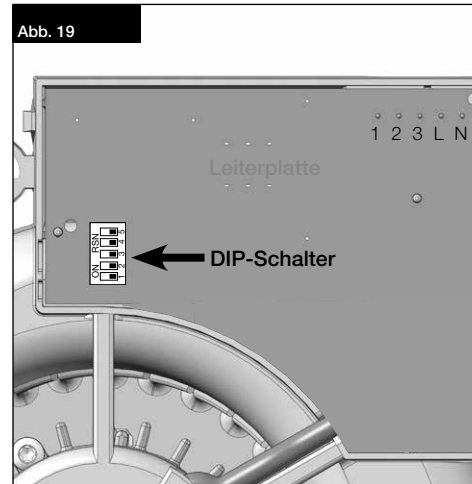







Abb. 20

		DIP-Schalter / Switch / Commutateur				
		1	2	3	4	5
 Einschaltverzögerung Delayed start Démarrage temporisé	0 sec	on	—	—	—	—
	45 sec	off	—	—	—	—
 Nachlauf / Einschaltzeit	6 min	—	on	off	—	—
	10 min	—	off	on	—	—
 Run on time / Running time	15 min	—	off	off	—	—
	21 min	—	on	on	—	—
 Temporisation / Durée de fonctionnement	0 Std	—	—	—	off	off
	8 Std	—	—	—	on	off
 Intervallzeit, Einschaltdauer= Nachlaufzeit Interval time Running time = Run on time Durée intervalle Durée de fonctionnement = Temporisation	12 Std	—	—	—	off	on
	24 Std	—	—	—	on	on

Folgende Funktionen sind implementiert:

**1. Bedarfslüftung**

Die Stufen können über die Schalteingänge über einen Lichtschalter ein- bzw. ausgeschaltet werden. Es führt immer die letzte betätigte Stufe.

**2. Einschaltverzögerung**

Die Einschaltverzögerung findet beim Einschalten und Umschalten in der jeweiligen gewünschten Stufe statt. So kann z.B. bei gemeinsamer Ein-/Ausschaltung mit dem Licht ein Raum kurzzeitig betreten werden, ohne dass der Ventilator in Betrieb geht. Werkseinstellung ca. 45 Sekunden.

**3. Nachlauf**

Der Ventilator läuft nach dem Ausschalten einer Betriebsstufe in dieser Stufe mit der eingestellten Zeit weiter und schaltet danach automatisch diese Stufe ab bzw. wechselt in die andere Stufe. Werkseinstellung ca. 15 Minuten.

**4. Intervallbetrieb**

Der Intervallbetrieb ist im Auslieferungszustand inaktiv. Über die DIP-Schalter kann ein Intervall von 8, 12, 24 Std. aktiviert werden. Der Ventilator wird automatisch im Zeitabstand der eingestellten Intervallzeit, für die Dauer der eingestellten Nachlaufzeit, eingeschaltet. Der Zyklus startet mit dem Einschalten der Netzversorgung des Ventilators oder nach dem letzten Ventilatorbetrieb.

**5. Verändern der Werkseinstellung**

Änderungen müssen vor der Montage des Ventilatoreinsatzes vorgenommen werden. Ein bereits montierter Ventilatoreinsatz ist aus dem Gehäuse herauszunehmen (s. Kapitel 8.2), die Klemmenkastenabdeckung muss abgenommen werden (s. Kapitel 9.2).

**6. Automatik Funktion**

Die Automatik Funktion (Intervall-Betrieb) kann am Deaktivierungseingang (s. Schaltplanübersicht) von extern ein- bzw. ausgeschaltet werden. Bei deaktiviertem Automatik-Betrieb kann der Ventilator ohne Einschränkung über die Bedarfs-lüftungseingänge gesteuert werden.

**7.4 Funktionsbeschreibung Ventilatoreinsatz ELS EC.. P (mit integriertem Präsenzmelder)**

Diese Steuerung beinhaltet einen PIR-Sensor. Der Sensor erfasst die für das menschliche Auge unsichtbare, für Lebewesen aber typische Wärmestrahlung. Betritt eine Person den Erfassungsbereich des Sensors, erkennt dieser die Raumnutzung und schaltet den Ventilator ein (bei mehrtourigen Typen immer die erst genannte Stufe des Typennamens). Wird keine weitere Bewegung im Erfassungsbereich erkannt, beginnt die 15-minütige Nachlaufzeit. Jede weitere Bewegung innerhalb der Nachlaufzeit führt zum Neustart der Nachlaufzeit.

Alternativ zur Bewegungssteuerung kann der Ventilator normal über die Bedarfslüftung gesteuert werden. Die Bedarfslüftung kann bei dieser Type z.B. als Fernsteuereingang sinnvoll eingesetzt werden.

**Reichweite und Erfassungswinkel:**

Unter idealen Bedingungen bis ca. 5 m, horizontal 100°, vertikal 82°, s. Abb. 21. Der Temperaturunterschied zwischen Objekt und Hintergrund muss mind. 4 °C betragen. Die kleinste Objektgeschwindigkeit beträgt 0,5 bis 1,5 m/s. Die Reichweite ist abhängig von der Temperaturdifferenz, Bewegung und Geschwindigkeit.

 HINWEIS

**Der Sensor kann keine Bewegung erfassen wenn er verdeckt wird z.B. durch Duschvorhänge oder Ähnliches. Bewegt sich das Objekt an der Grenze zum Messbereich, ist es möglich, dass das Objekt nicht erkannt wird.** Die beste Erfassung wird erreicht, wenn die vorherrschende Bewegungsrichtung im Raum quer zum Sensor stattfindet. Direkt vor dem Sensor (0°) gibt es einen Bereich, in dem keine Erfassung stattfinden kann.

Folgende Fehler können bei der Bewegungserkennung auftreten:

weitere Wärmequellen

- Tiere
- Lichtquellen mit hohem IR-Anteil (z.B. Sonnenlicht, Glühlampen, etc.)
- Schnell wechselnde Lufttemperaturunterschiede, die sich z.B. durch das Einschalten von Klimaanlage, Heizlüftern oder Ähnlichem ergeben.

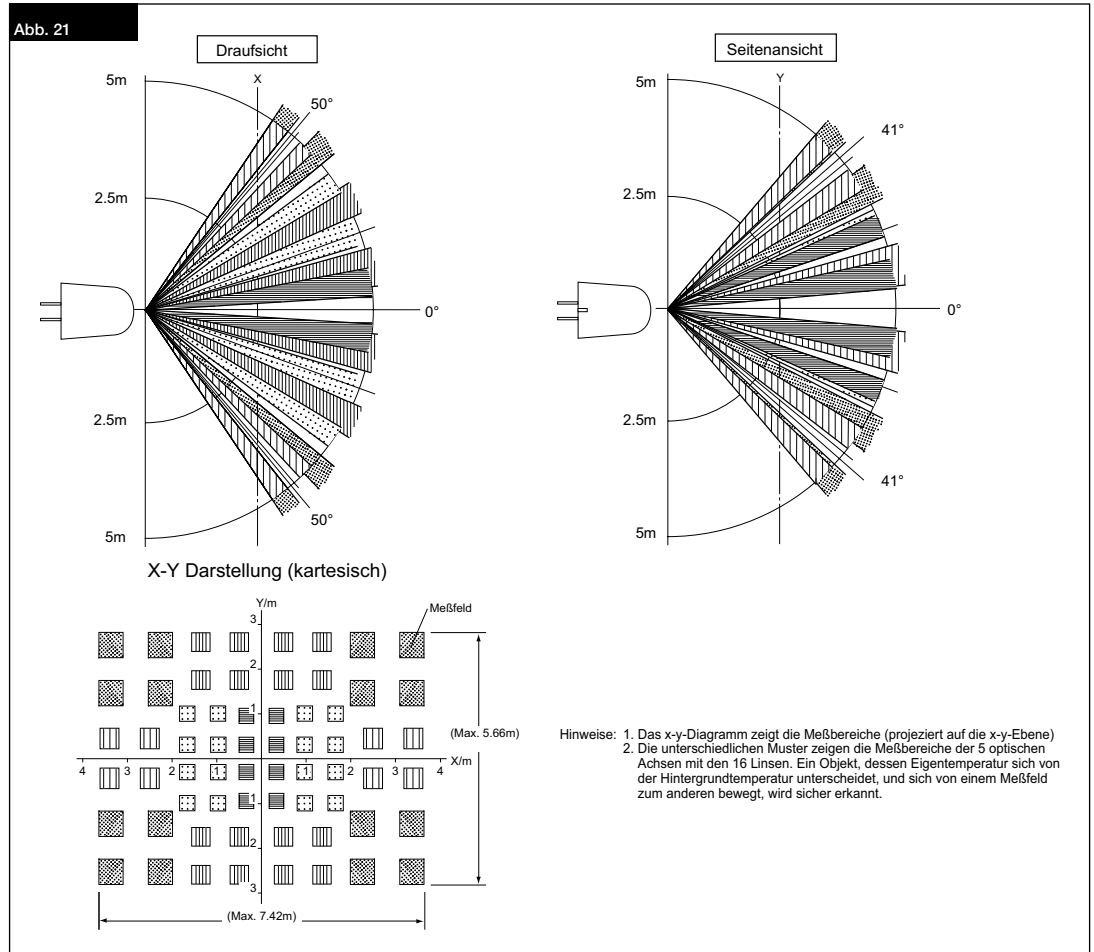
weitere Fehlerquellen

- Vor dem Sensor befindliche IR-Filter, wie z.B. Glas oder Acryl, absorbieren zu einem Anteil die Wärmestrahlung, so dass unter Umständen die Objekte nicht mehr erkannt werden.
- Bewegt sich die Wärmequelle sehr schnell oder sehr langsam (siehe oben), ist eine Detektion nicht möglich.

**1. Erst-Inbetriebnahme oder nach einem Stromausfall**

Beim Anlegen der Betriebsspannung oder nach einem Netzausfall befindet sich der Sensor für ca. 1 Min. in einer Stabilisierungsphase. Während der Stabilisierungsphase wird keine Bewegung erkannt.

## 2. Erkennungsbereich



Quelle: Panasonic

## 1. Bedarfslüftung

Unabhängig eines Sensorbetriebs (F oder P Typen) können über die Schalteingänge die Stufen über einen Lichtschalter ein- bzw. ausgeschaltet werden. Es führt immer die letzte betätigte Stufe.

## 2. Einschaltverzögerung

Die Einschaltverzögerung findet beim Einschalten und Umschalten in der jeweiligen gewünschten Stufe statt. So kann z.B. bei gemeinsamer Ein-/Ausschaltung mit dem Licht ein Raum kurzzeitig betreten werden, ohne dass der Ventilator in Betrieb geht. Werkseinstellung ca. 45 Sekunden.

## 3. Nachlauf

Der Ventilator läuft nach dem Ausschalten einer Betriebsstufe in dieser Stufe mit der eingestellten Zeit weiter und schaltet danach automatisch diese Stufe ab bzw. wechselt in die andere Stufe. Werkseinstellung ca. 15 Minuten.

## 4. Verändern der Werkseinstellung

Änderungen müssen vor der Montage des Ventilatoreinsatzes vorgenommen werden. Ein bereits montierter Ventilatoreinsatz ist aus dem Gehäuse herauszunehmen (s. Kapitel 8.2), die Klemmenkastenabdeckung muss abgenommen werden (s. Kapitel 9.1).

## 7.5 Funktionsbeschreibung Ventilatoreinsatz ELS EC.. F (mit Automatik-Feuchtesteuerung)

Mit integrierter, elektronischer, feuchteverlaufsabhängiger Automatik-Steuerung. Bei Überschreiten von 70 % relativer Raumfeuchte bzw. schnellem Feuchteanstieg wird der Ventilator automatisch eingeschaltet (bei mehrstufigen Typen immer die erst genannte Stufe des Typennamens). Nach Erreichen der normalen Raumluftfeuchte schaltet der Ventilator wieder aus. Unabhängig von der Feuchte-Steuerung, kann der Ventilator normal über die Bedarfslüftung mit einem externen Schalter (evtl. mit Licht gekoppelt), mit ca. 45 Sek. Einschaltverzögerung und ca. 15 Minuten Nachlauf, aktiviert werden.



**⚠ Einstellung bzw. Änderung der Werkseinstellung darf nur von einer autorisierten Elektrofachkraft durchgeführt werden!**

Vor dem Öffnen des Deckels:

Nach alpoligem Abschalten und Entfernen der Spirale aus dem Gehäuse 3 Min. warten bis der Anschlussdeckel geöffnet werden darf.

**HINWEIS**

**Sachschaden durch Kontakt mit der Steuerplatine!**

Über eine statische Entladung kann die Elektronik des Gerätes zerstört werden.

- ▶ Schutz gegen elektrostatische Ladung beachten, z.B. Schutzmittel, ableitfähiges Schuhwerk und/oder Handgelenkband.
- ▶ Offene Kontakte nicht berühren!

**HINWEIS**

**Die Codierung muss vor der Montage des Ventilatoreinsatzes erfolgen!**

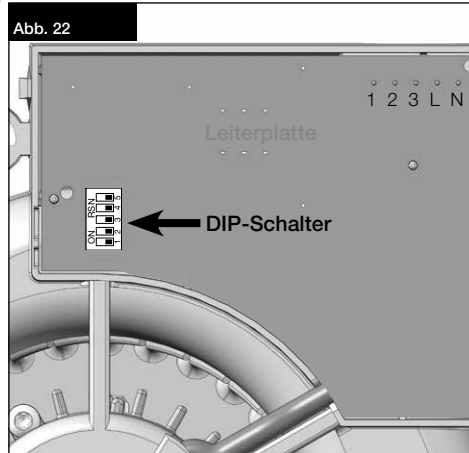







Abb. 23

		DIP-Schalter / Switch / Commutateur				
		1	2	3	4	5
 Einschaltverzögerung Delayed start Démarrage temporisé	0 sec	on	—	—	—	—
	45 sec	off	—	—	—	—
 Nachlauf / Einschaltzeit Run on time / Running time	6 min	—	on	off	—	—
	10 min	—	off	on	—	—
	15 min	—	off	off	—	—
 Temporisation / Durée de fonctionnement	21 min	—	on	on	—	—
 relative Luftfeuchtigkeit (%) Einschalt-/Ausschaltsschwelle	60/50	—	—	—	on	off
	70/60	—	—	—	off	off
 Interval time Running time = Run on time Durée intervalle Durée de fonctionnement Temporisation	80/70	—	—	—	off	on
	90/80	—	—	—	on	on

**Werkseinstellungen:**

Einschaltverzögerung: 45 Sek., Nachlauf: 15 Min.

Schaltsschwelle Feuchte: 70/60 %

**– Folgende Funktionen sind implementiert:**

**1. Bedarfslüftung**

Unabhängig eines Sensorbetriebs (F oder P Typen) können über die Schalteingänge die Stufen über einen Lichtschalter ein- bzw. ausgeschaltet werden.

Es führt immer die letzte betätigte Stufe.

**2. Einschaltverzögerung**

Die Einschaltverzögerung findet beim Einschalten oder Umschalten in der jeweiligen gewünschten Stufe statt. So kann z.B. bei gemeinsamer Ein-/Ausschaltung mit dem Licht ein Raum kurzzeitig betreten werden, ohne dass der Ventilator in Betrieb geht. Werkseinstellung ca. 45 Sekunden.

**3. Nachlauf**

Der Ventilator läuft nach dem Ausschalten einer Betriebsstufe in dieser Stufe mit der eingestellten Zeit weiter und schaltet danach automatisch diese Stufe ab bzw. wechselt in die andere Stufe. Werkseinstellung ca. 15 Minuten.

**4. Verändern der Werkseinstellung**

Änderungen müssen vor der Montage des Ventilatoreinsatzes vorgenommen werden. Ein bereits montierter Ventilatoreinsatz ist aus dem Gehäuse herauszunehmen (s. Kapitel 8.2), die Klemmenkastenabdeckung muss abgenommen werden (s. Kapitel 9.2).

**5. Feuchteautomatik**

Die Steuerung der Bedarfslüftung hat Vorrang vor der Feuchtesteuerung. Die Feuchtesteuerung steuert immer die Bedarfslüftung bzw. bei mehrstufigen Typen die erst genannte Stufe des Typennamens. Die mikroprozessorgesteuerte Elektronik erkennt zwei unterschiedliche Arten des Feuchteanstiegs in der Raumluft. Sie unterscheidet zwischen einem langsamen und einem schnellen Feuchteanstieg.

**– Hohe Luftfeuchte (langsamer Feuchteanstieg)**

Bei langsam verlaufendem Feuchteanstieg (z.B. hervorgerufen durch Waschen, Trocknen von Textilien, Temperaturabsenkung) wird der Ventilator oberhalb der eingestellten Raumfeuchte von 70 % r.F. (Werkseinstellung, erfolgt mit DIP-Schalter) eingeschaltet und läuft solange bis die Raumfeuchte um ca. 10 % gefallen ist, mindestens jedoch die eingestellten 15 Minuten Nachlaufzeit.

**– Ereignissteuerung (schneller Feuchteanstieg)**

Bei schnellem Feuchteanstieg (z.B. verursacht durch Duschen, Baden) wird der Ventilator schon vor Erreichen der eingestellten Schaltschwelle von 70 % r.F. eingeschaltet, um möglichst effektiv die übermäßige Feuchte im Raum zu beseitigen und schnell den Wohlfühlbereich (40-70 % r.F.) im Raum wieder herzustellen. Sobald die relative Feuchte auf ca. 60 % r.F. (Werkseinstellung, erfolgt mit DIP-Schalter) gefallen ist, wird der Ventilator abgeschaltet, frühestens jedoch



nach eingestellten 15 Minuten Nachlaufzeit.

### 6. Laufzeitbegrenzung

In Fällen mit dauerhaftem, übermäßigem Feuchteanfall wird der Ventilator nach zwei Stunden automatisch abgeschaltet, z.B. wenn die nachströmende Luft über der eingestellten relativen Luftfeuchte von 70 % liegt (z.B. bei Gewitterstimmung im Sommer oder sich dauerhaft feuchte Wäsche im Raum befindet) oder bei mangelhaftem Luftwechsel wegen zu gering dimensionierten oder verstopften Nachströmöffnungen.

Dabei gibt es zwei, je nach Situation, mögliche Stoppzeiten:

#### a. Stoppzeit kurz

Die Feuchte ist bis zum Ende der Laufzeitbegrenzung unter die eingestellte Einschaltsschwelle gefallen, hat jedoch die Ausschaltsschwelle noch nicht erreicht. Der Ventilator wird dann ausgeschaltet, es läuft die kurze Stoppzeit von einer Stunde.

Hintergrund: Es hat während des Ventilatorbetriebes eine Feuchtereduzierung stattgefunden. Die Reduzierung hat jedoch nicht gereicht, um unter die Ausschaltsschwelle zu fallen. Es wird eine kurze Stoppzeit aktiviert, da anzunehmen ist, dass nach einer kurzen Pause die Feuchtigkeit effektiv reduziert werden kann. Während der Stoppzeit wird jegliche Feuchtemessung ignoriert.



→ Die Bedarfslüftungsstufen lassen sich weiterhin bedienen. Bei Betätigung wird die Stoppzeit gelöscht.

#### b. Stoppzeit lang

Die Feuchte ist bis zum Ende der Laufzeitbegrenzung nicht unter die eingestellte Einschaltsschwelle gefallen. Der Ventilator wird dann ausgeschaltet, es läuft die lange Stoppzeit von sechs Stunden.

Hintergrund: Da der Feuchtwert nicht unter die eingestellte Einschaltsschwelle gesunken ist, kann man davon ausgehen, dass ein weiteres Entlüften keinen Sinn macht. Es wird eine lange Stoppzeit aktiviert. Während der Stoppzeit wird jegliche Feuchtemessung ignoriert.



→ Die Bedarfslüftungsstufen lassen sich weiterhin bedienen. Bei Betätigung wird die Stoppzeit gelöscht.

Mit diesen Funktionen der Feuchteverlaufssteuerung wird ein Gleichgewicht zwischen minimiertem Energieverbrauch und optimaler Feuchtereduzierung erreicht. Feuchte Oberflächen durch Kondensation und das damit verbundene Risiko der Schimmelbildung sowie lästige Gerüche werden weitgehend vermieden.

### 7. Überprüfen der Feuchte-Funktion

Ist die erforderliche Luftfeuchtigkeit bei der Erst-Inbetriebnahme nicht vorhanden, so kann der Ventilatoreinsatz wie folgt überprüft werden:

Wird unter die Fassade ein feuchtes Tuch gehalten, erkennt der Feuchtesensor einen schnellen Luftfeuchtigkeitsanstieg und schaltet den Ventilator nach ca. 20-40 Sekunden ein.

### 8. Funktionsstörungen

Um eine korrekte Feuchtemessung zu ermöglichen, muss der Ventilator bzw. die Ventilator Temperatur an die Temperatur des Einbauortes angepasst sein. Ein warmer Ventilator in kalter Umgebung, bzw. ein kalter Ventilator in warmer Umgebung führt zu Verschiebung des Feuchte-Messwertes. Die elektronische Steuerung wurde entsprechend den aktuellen Vorschriften (DIN, EMV) ausgeführt und eingehend geprüft. Sollten dennoch Funktionsstörungen auftreten, ist wie folgt zu verfahren:

- Elektrischen Anschluss auf Richtigkeit überprüfen.
- Gerät durch Ausschalten der Sicherung für mind. 30 Sek. spannungslos schalten. Danach die Sicherung wieder einschalten.
- Es ist sicherzustellen, dass dem zu entlüftenden Raum genügend Zuluft zuströmen kann. Lässt sich die Funktionsstörung durch diese Maßnahmen nicht beheben, wenden Sie sich bitte an den Helios Kundendienst.



**⚠ Auf keinen Fall Reparaturversuche im Klemmenkasten durchführen!**



#### Sachschaden durch Kontakt mit dem Ventilatoreinsatz!

Über eine statische Entladung kann die Elektronik des Gerätes zerstört werden.

► Funktionsprüfung nur mit montierter Fassade durchführen.

## KAPITEL 8

### INSTANDHALTUNG UND WARTUNG



#### 8.1 Hinweise für Servicearbeiten

**⚠ Es sind die in Kapitel 1.3 aufgeführten Sicherheitshinweise zu beachten!**

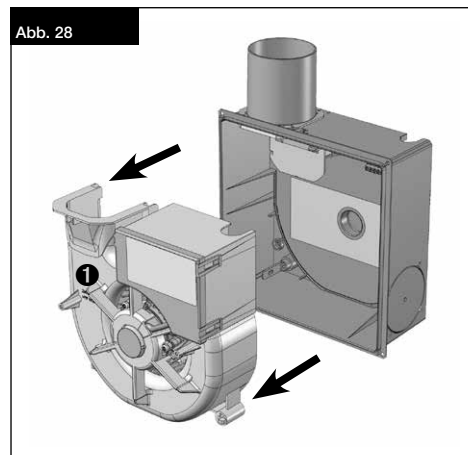
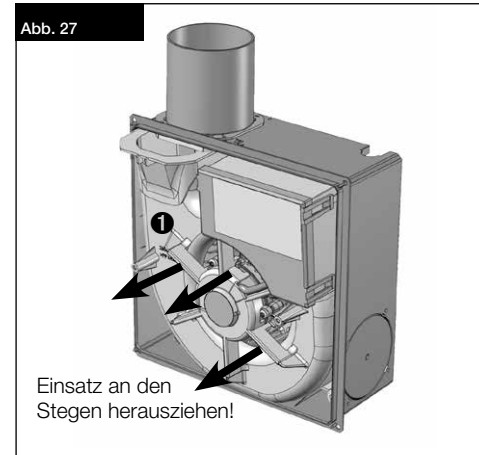
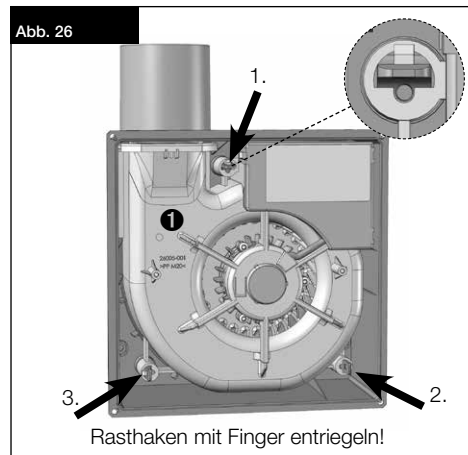
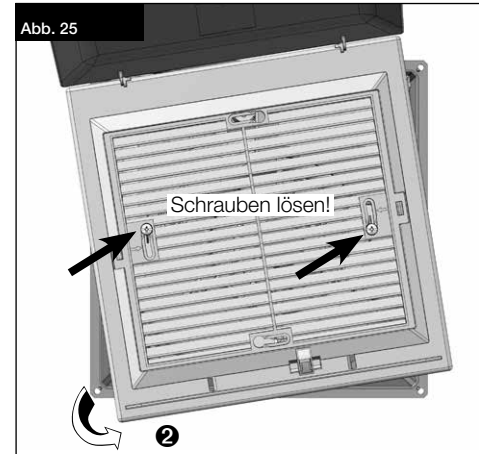
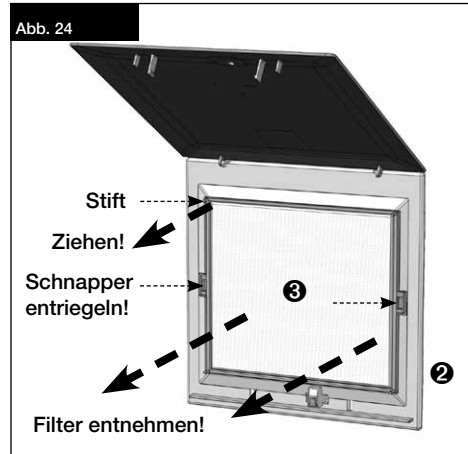
Unreine und feuchte Luft kann die ständige Funktionssicherheit beeinträchtigen. Eine periodische Funktionskontrolle der Rückluftsperrklappe wird empfohlen. Bei Geräten mit einer Brandschutz-Absperrvorrichtung sind die entsprechenden Punkte der zugehörigen Zulassung zu beachten. Bei Geräten mit eingebauter Einschaltverzögerung und Nachlauf ist zu beachten, dass diese nach dem Einschalten verzögert anlaufen und nach dem Ausschalten bzw. Umschalten entsprechend der Nachlaufzeit weiterlaufen.

## 8.2 Demontage des Ventilatoreinsatzes



⚠ Es sind die in Kapitel 1.3 aufgeführten Sicherheitshinweise zu beachten!

⚠ Vor allen Wartungs- und Installationsarbeiten und vor Öffnen des Schaltraumes ist das Gerät allpolig vom Netz zu trennen!



- ① Ventilatoreinsatz
- ② Gitterblende mit aufklapbarem Fassadendeckel – mit Filteraufnahme und Filterreinigungsanzeige
- ③ Dauerfilter

## 8.3 Instandhaltung und Wartung



⚠ Es sind die in Kapitel 1.3 aufgeführten Sicherheitshinweise zu beachten!

Vor allen Arbeiten ist sicherzustellen, dass der Ventilator allpolig vom Netz getrennt und gegen Wiedereinschalten gesichert wurde!

– Eine über die Benutzer-Wartung hinausgehende Wartung ist grundsätzlich nicht vorgesehen. Sollten dennoch Wartungsarbeiten notwendig sein (aufgrund von Störungen), sind diese von Elektrofachkräften durchzuführen!

- Übermäßige Ablagerungen von Schmutz, Staub, Fetten u.a.m. auf Laufrad, Motor, Schutzgitter und vor allem zwischen Gehäuse und Laufrad sind unzulässig, da sie zu Unwucht im Laufrad, Überhitzung des Motors oder zum Blockieren des Laufrads führen können. In solchen Fällen ist das Gerät zu reinigen.
- Im Falle längeren Stillstands ist bei Wiederinbetriebnahme eine Wartung durchzuführen.

**Zu prüfen sind:**

- Sichere Befestigung des Ventilators im Gehäuse, im Zweifelsfall erneuern.
- Schmutzablagerungen entfernen.
- Bei mechanischen Beschädigungen beschädigte Teile austauschen oder das Gerät stilllegen (der Ventilatoreinsatz kann nur als Ganzes getauscht werden).
- Festen Sitz der Schraubverbindungen prüfen, Schrauben dabei nicht lösen!
- Gehäusebeschaffenheit (Risse, Versprödung des Kunststoffes)
- Freilauf des Laufrads. Läuft das Laufrad nicht frei, Störungsursachen Kapitel 8.4 beachten!
- Lagergeräusche
- Vibrationen – siehe Störungsursachen Kapitel 8.4
- Stromaufnahme entsprechend dem Typenschild prüfen – siehe Störungsursachen Kapitel 8.4

**8.4 Störungsursachen**

**⚠ Es sind die in Kapitel 1.3 aufgeführten Sicherheitshinweise zu beachten!**

**– Allgemeine Störungsursachen**

Für funktionsspezifische Störungen s. Kapitel 7.3, 7.4, KAPITEL 8.

Fehler	Ursache	Lösung
<b>Ventilator startet nicht</b>	– keine Spannung	Netzspannung prüfen Anschluss nach Schaltplan überprüfen
	– Laufrad blockiert	Blockade lösen (evtl. Fassadenschrauben zu lang), reinigen, ggf. Ventilatoreinsatz ersetzen
	– Motor blockiert	Ventilatoreinsatz ersetzen
<b>Sicherung löst aus</b>	– Windungsschluss im Motor	Ventilatoreinsatz ersetzen
	– Zuleitung/Anschluss beschädigt bzw. Steuerplatine defekt.	Teile erneuern, ggf. Ventilatoreinsatz ersetzen (Helios Kundendienst kontaktieren)
<b>Vibrationen</b>	– falsch angeschlossen	Anschluss überprüfen/ändern
	– Verschmutzung	reinigen
<b>Anormale Geräusche</b>	– befestigungsbedingte Resonanz	Befestigung prüfen bzw. ausbessern
	– schleifendes Laufrad	Laufrad reinigen, ggf. Ventilatoreinsatz ersetzen
	– Lagerschäden	Ventilatoreinsatz ersetzen
<b>Ventilator bringt die Leistung (Drehzahl) nicht</b>	– mechanische Beschädigung	Wartung durchführen
	– Filter verschmutzt/zugesetzt	Filter prüfen/reinigen/ersetzen
	– Unzureichende Luftförderung	Zu- und Abströmung prüfen/freihalten
	– falsche Spannung	Anschluss prüfen/ändern
	– Lagerschäden	Ventilatoreinsatz ersetzen
	– Verschmutzung	reinigen
	– unzureichende Nachströmung	Nachströmungsöffnungen erweitern

Auf der Elektronik befindet sich eine LED. Entsprechend der Betriebssituation zeigt die LED Codes an. Diese können für den Service-Techniker zur Analyse eingesetzt werden. Die Fassade muss montiert bleiben. Durch herausnehmen des Filters kann durch das Gitter auf den weißen Steuerungsdeckel geblickt werden. Die grüne LED auf der linken Seite scheint leicht durch den Deckel durch und kann bei nicht all zu heller Umgebung gut erkannt werden.

**Alles in Ordnung:**

Beim Anlegen am Netz leuchtet die LED für 5 Sek. dauerhaft (Standby-Situation), danach alle 6 Sek. kurz.

Schnelles blinken der LED nach einer Bedarfs- oder Sensor-Anforderung signalisiert die Hochfahrzeit.

Danach im Betrieb im Takt:

1x Blinken = Betrieb in Stufe 1 (Bedarf)

2x Blinken = Betrieb in Stufe 2 (Bedarf)

3x Blinken = Betrieb in Stufe 3 (Bedarf)

4x Blinken = Betrieb sensorbedingt

**Störung:**

Es blinkt niemals = Netzspannung überprüfen

5x Blinken oder mehr deutet auf ein technisches Problem hin.

Ventilator über die Leitungssicherung für ca. 1 Min. vom Netz nehmen und wieder einschalten. Sollte der Fehler wiederholt erscheinen, den Helios-Service kontaktieren.

Bei einem erkannten Problem wie z.B. einem blockierten Laufrad versucht die Steuerung 3 Anläufe. Liegt das Problem weiter vor, wird die Steuerung für 12 Std. gesperrt. Danach beginnt der Prozess von vorne.

Bei einer Sensorbeschädigung wird die Steuerung für 12 Std. gesperrt. Danach wird Sensor erneut geprüft.



8.5 Stilllegen und Entsorgen

**GEFAHR**

**⚠ Es sind die in Kapitel 1.3 aufgeführten Sicherheitshinweise zu beachten!**  
**Beim Transport sind die Hinweise aus Kapitel 1.6 zu beachten.**



Bauteile und Komponenten des Ventilators, die ihre Lebensdauer erreicht haben, z.B. durch Verschleiß, Korrosion, mechanische Belastung, Ermüdung und/oder durch andere, nicht unmittelbar erkennbare Einwirkungen, sind nach erfolgter Demontage entsprechend den nationalen und internationalen Gesetzen und Vorschriften fach- und sachgerecht zu entsorgen.

Das Gleiche gilt auch für im Einsatz befindliche Hilfsstoffe wie Öle und Fette oder sonstige Stoffe. Die bewusste oder unbewusste Weiterverwendung verbrauchter Bauteile, wie z.B. Laufräder, Wälzlager, Filter, etc. kann zu einer Gefährdung von Personen, der Umwelt sowie von Maschinen und Anlagen führen. Die entsprechenden, vor Ort geltenden Betriebsvorschriften, sind zu beachten und anzuwenden.



KAPITEL 9

9.1 Beeinflussung durch Rückspannung bzw. induzierte Spannungen von Glühlampen / Energiesparlampen / LED / Raumbeleuchtung und ähnliches

ELEKTRONIK

**WICHTIGER HINWEIS**

Unsere Geräte entsprechen den aktuellen Vorschriften, s. Kapitel 1.5. Rückspannungen bzw. induzierte Spannungen stellen keinen „Fehler“ dar. Sie können je nach Installationsdurchführung und Ventilator / Schalter / Beleuchtungs-Kombination auftreten und unerwünschte Symptome wie Glimmen, Fehlzündungen bzw. Fehlfunktionen hervorrufen.

**WARNUNG**

**Ventilator in Verbindung mit Glühlampen / Raumbeleuchtung**

– „VAGABUNDIERENDE“ NETZSPANNUNG IN DER INSTALLATION

Diese Ventilatorart ist unempfindlich gegen vagabundierende Spannungen am Schalteingang bis ca. 150 V~.

– RÜCKSPANNUNG ELEKTRONIK-TYPEN

Beleuchtungen, Glühlampen oder LEDs können direkt am Schalteingang des Ventilators, hinter dem Lichtschalter, angeschlossen werden. Hierzu die Anschlusspläne beachten!

Durch die interne Elektronik im Ventilator liegt an den Schalteingängen eine „energieweiche“ Rückspannung an. Hier kann bei Bedarf eine Dämpfungsmaßnahme zur Unterdrückung der Rückspannung mit einem X2-Kondensator durchgeführt werden.

– GLÜHLAMPEN / LED

Um bei Verwendung einer Glühlampe / LED im Schalter ein Dauerglimmen zu vermeiden, kann parallel zum Ventilator Schalteingang ein bauseits zu stellender Kondensator eingesetzt werden (siehe **SS-1010**).

– (X2-Kondensator mit 0,33 µF/275 V~ mit Litze, Art.-Nr. 84955-001).

– RAUMBELEUCHTUNG MIT ELEKTRONISCHER ANSTEUERUNG

wie z.B. Energiesparlampen oder LED-Lampen am Schalteingang

Um bei Verwendung einer „elektronisch“ gesteuerten Lampe am Schalteingang Störungen (z.B. Fehlzündungen bzw. Flackern) in der Lampe zu vermeiden, kann parallel, ebenfalls ein bauseits zu stellender Kondensator eingesetzt werden (**SS-1010**).

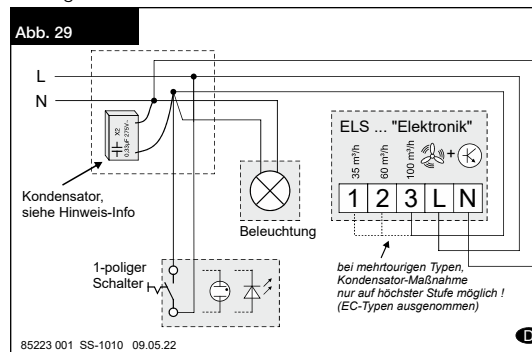
– (X2-Kondensator mit 0,33 µF/275 V~ mit Litze, Art.-Nr. 84955-001).

Alternativ muss die Beleuchtung über einen zweipoligen Schalter angeschlossen werden (**SS-1011**).

**Beispiele:**

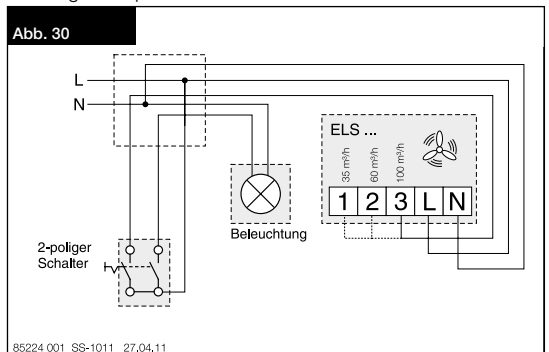
**SS-1010**

Lösung mit Kondensator



**SS-1011**

Lösung mit 2-pol. Schalter



**GEFAHR**

### 9.2 Steuerungskasten öffnen

⚠ Es sind die in Kapitel 1.3 aufgeführten Sicherheitshinweise zu beachten!

Vor allen Wartungs- und Installationsarbeiten oder vor Öffnen des Steuerungskastens ist das Gerät allpolig vom Netz zu trennen! Der elektrische Anschluss darf nur von einer autorisierten Elektrofachkraft entsprechend den nachstehenden Anschlussplänen ausgeführt werden.

**GEFAHR**

⚠ Der Elektroanschluss muss bis zur Endmontage allpolig vom Netz getrennt werden!

**Anschlusspläne beachten!**

Vor Öffnen des Deckels:

Nach allpoligem Abschalten und Entfernen der Spirale aus dem Gehäuse, 3 Min. warten bis der Anschlussdeckel geöffnet werden darf.

**HINWEIS**

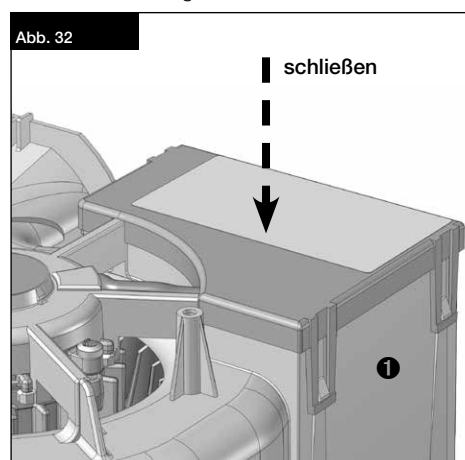
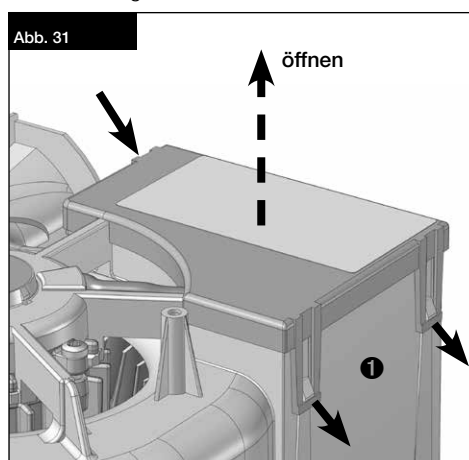
**Gelben Hinweisaufkleber im Gehäuse beachten!**

– Öffnen des Steuerungskastens

**Hinweis: Schnapphaken nicht gewaltsam aufbiegen, da sonst Bruchgefahr besteht!**

Der Steuerungskasten kann nur bei montiertem Ventilatoreinsatz ❶ nicht geöffnet werden!

**WICHTIGER HINWEIS**



❶ Ventilatoreinsatz

### 9.3 Elektronische Steuerplatine

Die elektronische Steuerplatine ermöglicht typenabhängig vielfältige Betriebsweisen wie z.B. Intervall, Nachlauf, Feuchte und Präsenz.

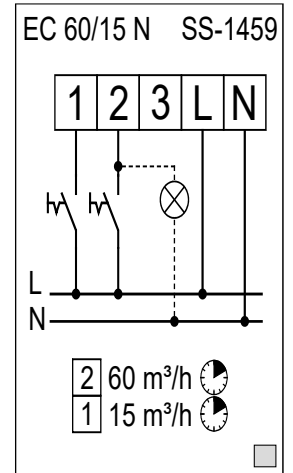
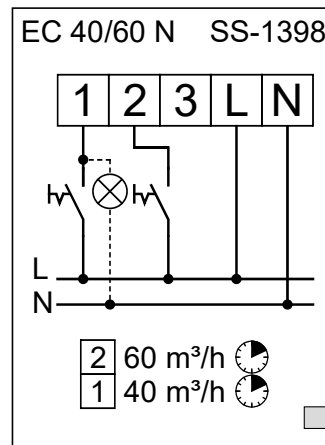
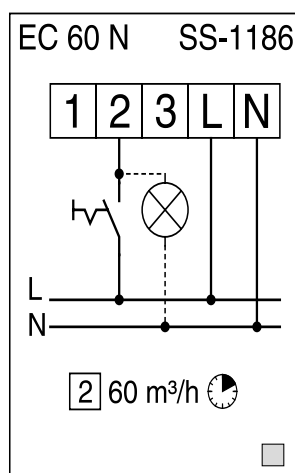
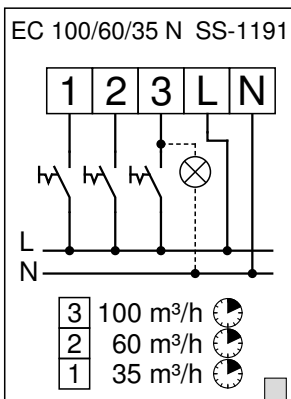
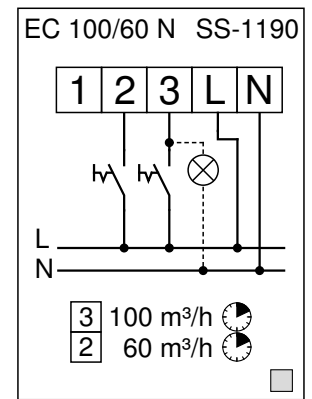
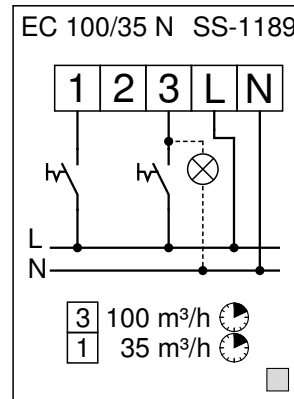
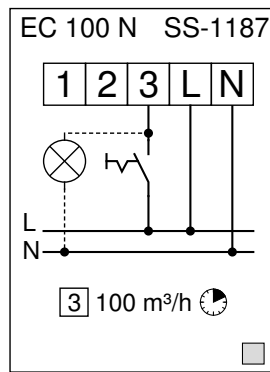
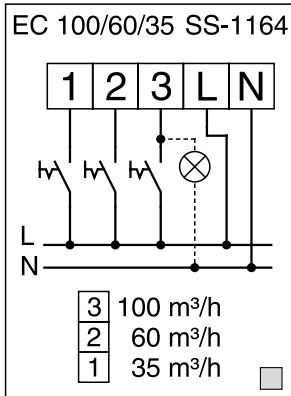
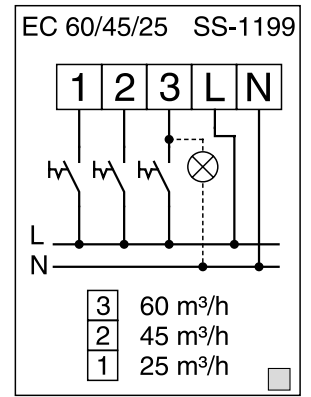
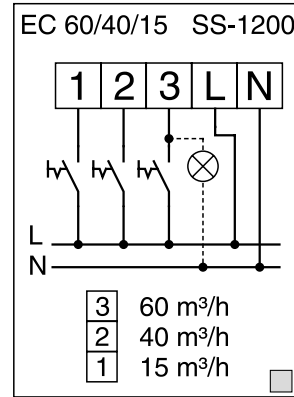
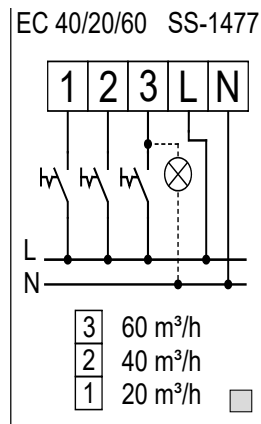
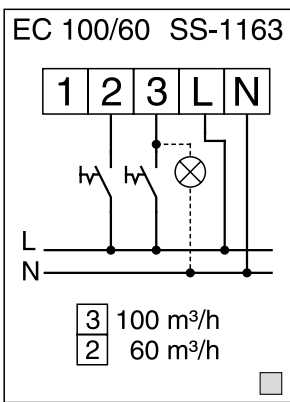
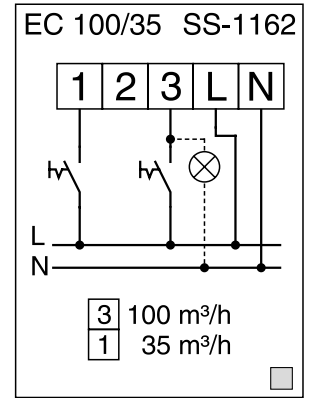
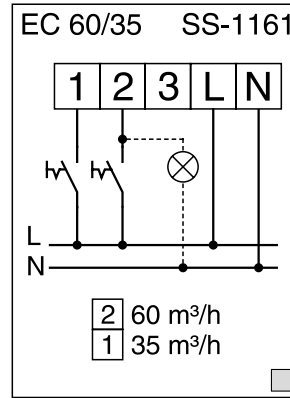
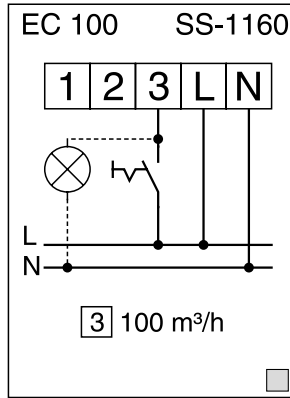
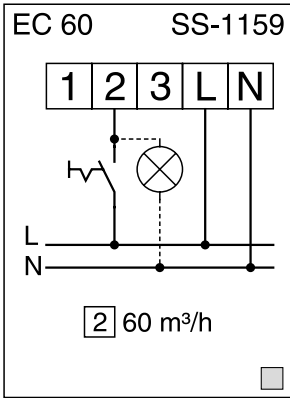
Die Platine sitzt im Strahlwasser sicheren Gehäuse und trägt die Steckerstifte für die elektrische Verbindung mit dem Gehäuse (im Gesamteinbau mit Fassade).

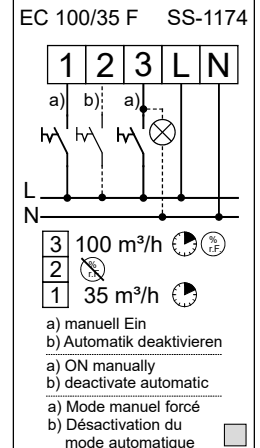
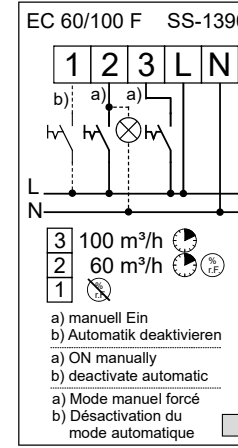
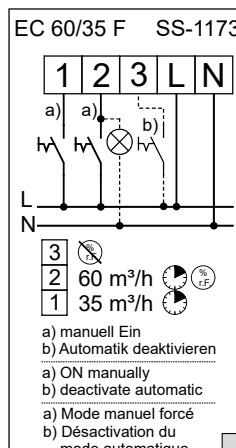
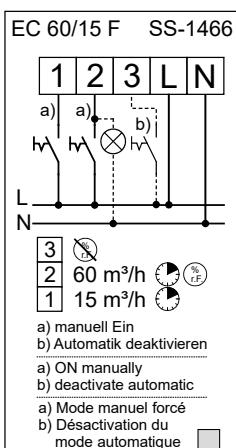
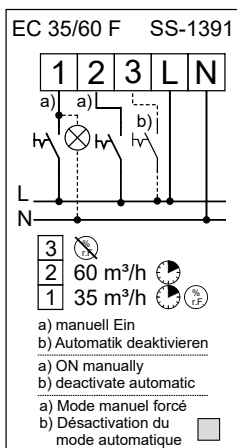
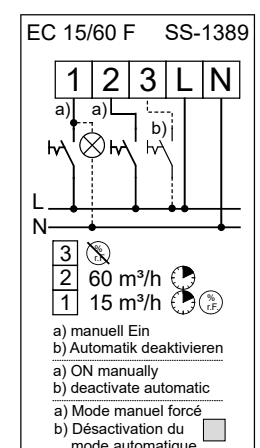
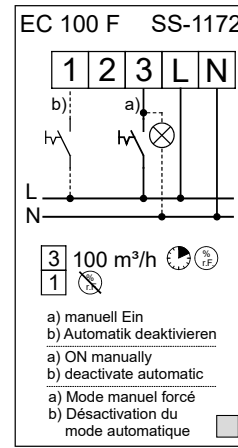
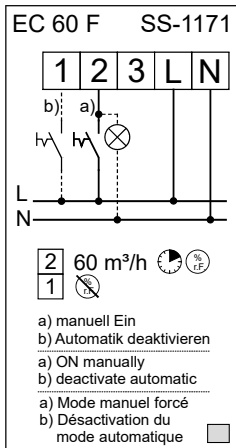
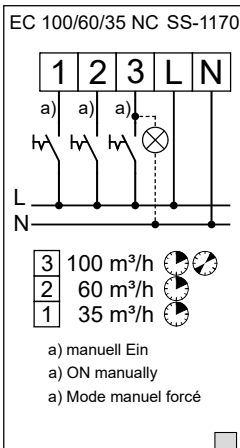
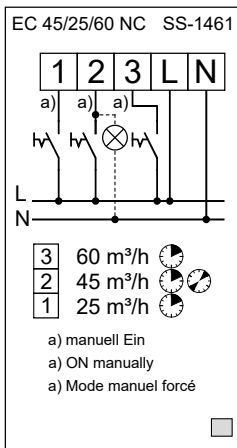
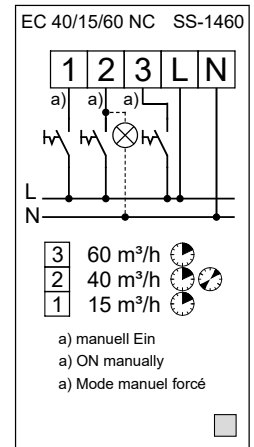
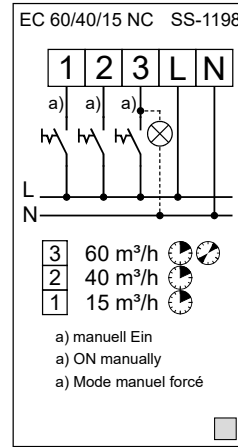
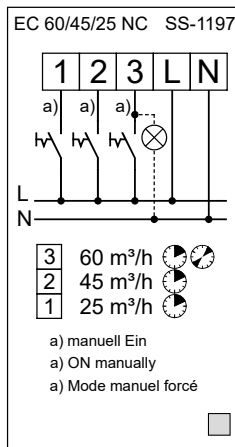
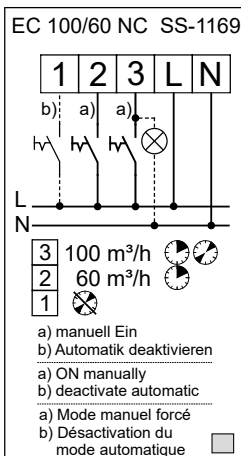
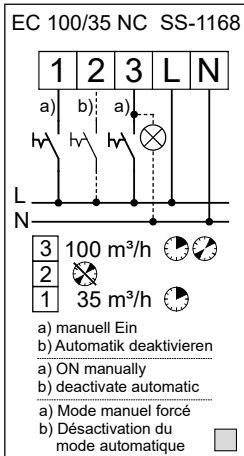
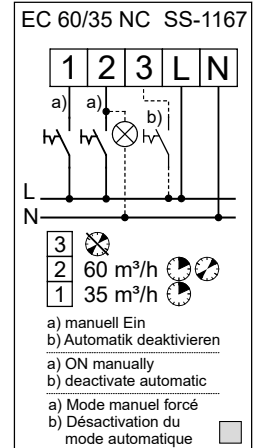
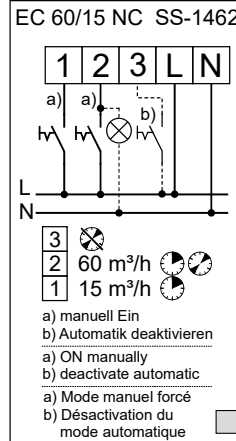
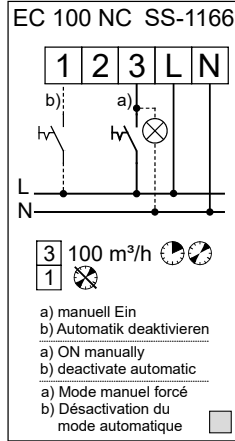
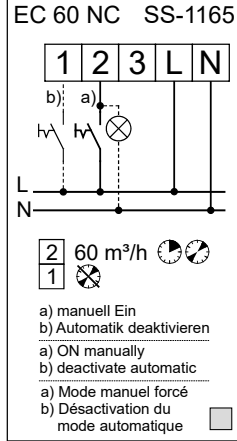
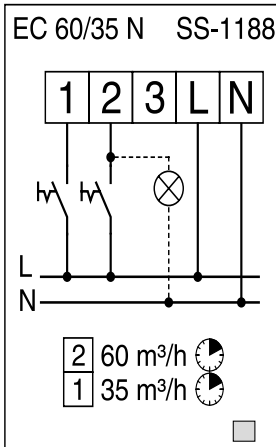
### 9.4 Parallelbetrieb mehrtourige Ventilatoren

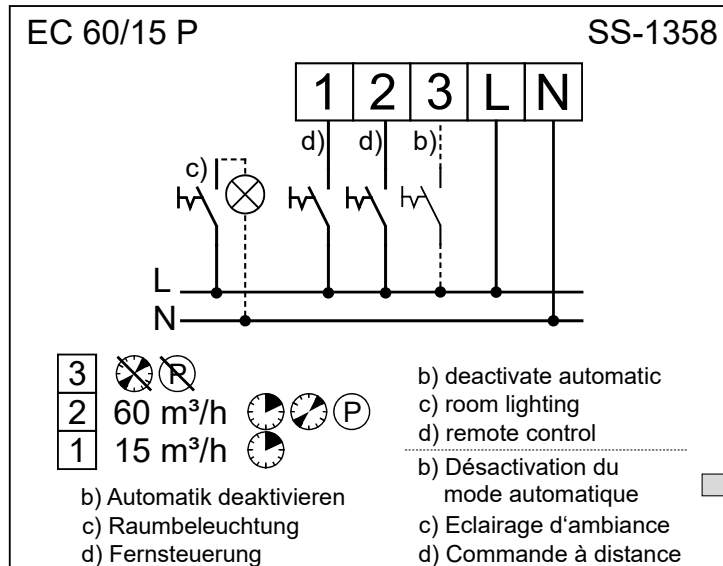
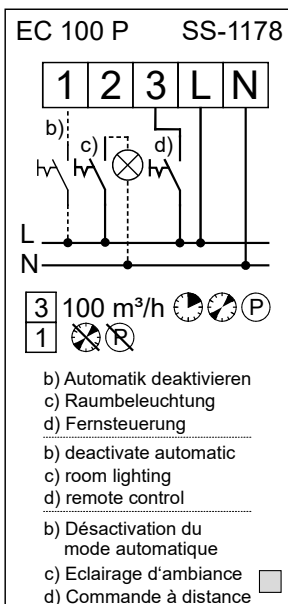
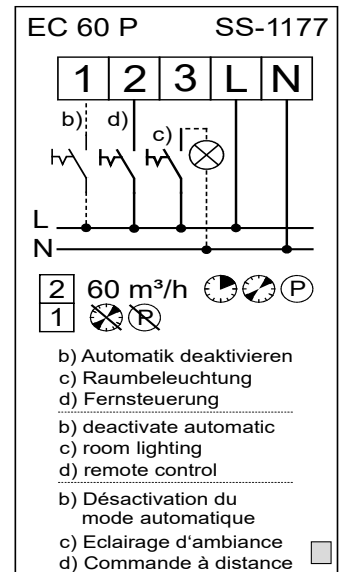
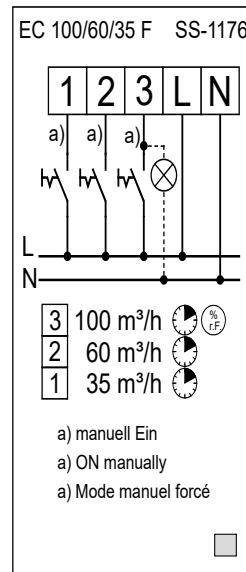
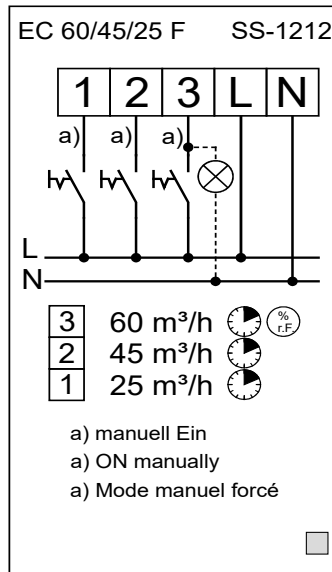
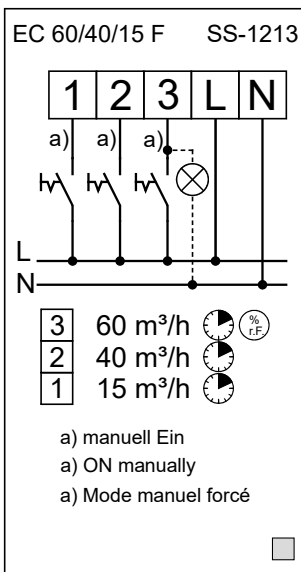
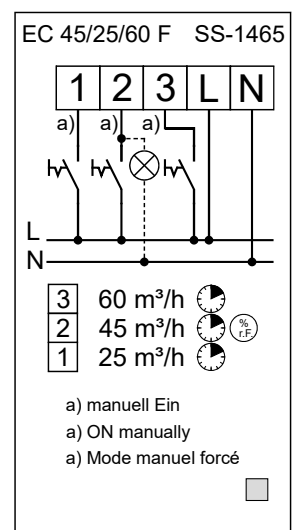
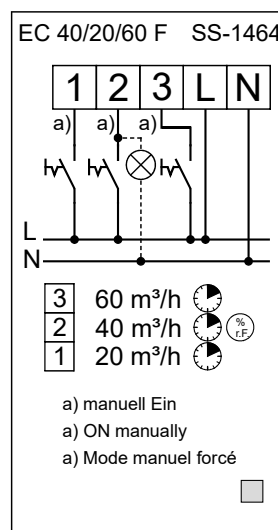
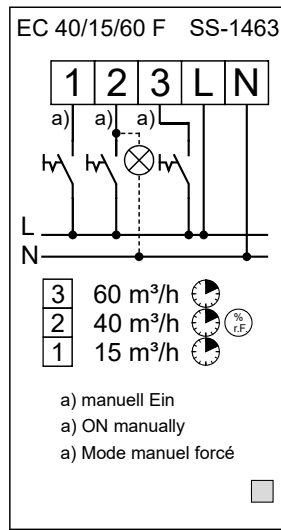
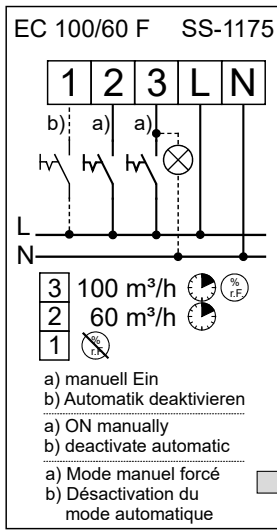
**Das direkte Parallelschalten der Schalteingänge ist möglich.**

Die ELS EC Typen dürfen direkt parallel geschaltet werden.

9.5 Schaltplanübersicht für ELS EC.. Ventilator-Serien (zutreffendes Verdrahtungsschema für die vorgesehenen Ventilatoren bitte ankreuzen!)









EC 60/35 P SS-1179

3			b) deactivate automatic
2	60 m³/h		c) room lighting
1	35 m³/h		d) remote control

b) Automatik deaktivieren  
c) Raumbelichtung  
d) Fernsteuerung

b) Désactivation du mode automatique  
c) Eclairage d'ambiance  
d) Commande à distance

EC 100/35 P SS-1180

3	100 m³/h				b) deactivate automatic
2					c) room lighting
1	35 m³/h				d) remote control

b) Automatik deaktivieren  
c) Raumbelichtung  
d) Fernsteuerung

b) Désactivation du mode automatique  
c) Eclairage d'ambiance  
d) Commande à distance

EC 100/60 P SS-1181

3	100 m³/h				b) deactivate automatic
2	60 m³/h				c) room lighting
1					d) remote control

b) Automatik deaktivieren  
c) Raumbelichtung  
d) Fernsteuerung

b) Désactivation du mode automatique  
c) Eclairage d'ambiance  
d) Commande à distance

EC 40/15/60 P SS-1467

3	60 m³/h				c) Raumbelichtung
2	40 m³/h				d) Fernsteuerung
1	15 m³/h				c) room lighting

c) Raumbelichtung  
d) Fernsteuerung

c) Eclairage d'ambiance  
d) Commande à distance

EC 45/25/60 P SS-1468

3	60 m³/h				c) Raumbelichtung
2	45 m³/h				d) Fernsteuerung
1	25 m³/h				c) room lighting

c) Raumbelichtung  
d) Fernsteuerung

c) Eclairage d'ambiance  
d) Commande à distance

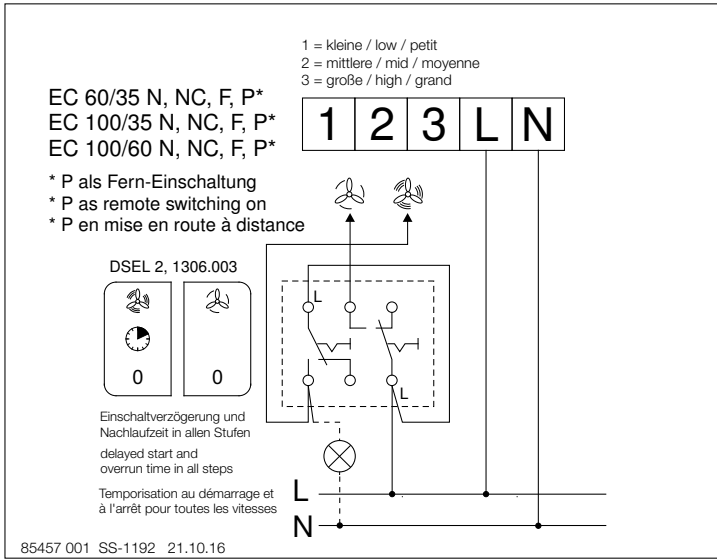
EC 100/60/35 P SS-1182

3	100 m³/h				c) Raumbelichtung
2	60 m³/h				d) Fernsteuerung
1	35 m³/h				c) room lighting

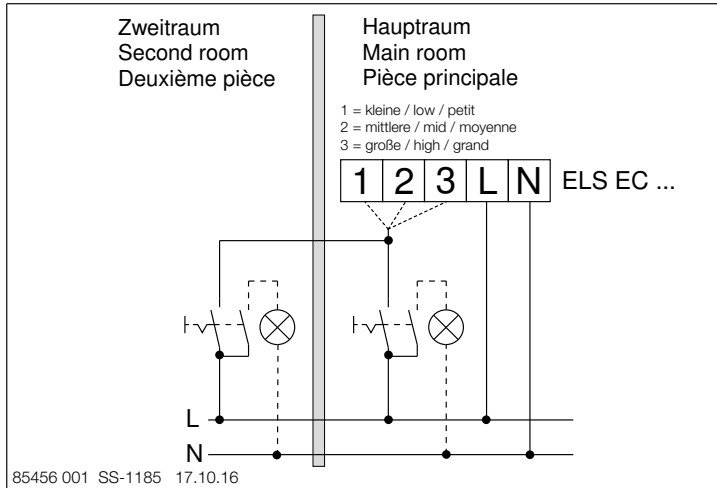
c) Raumbelichtung  
d) Fernsteuerung

c) Eclairage d'ambiance  
d) Commande à distance

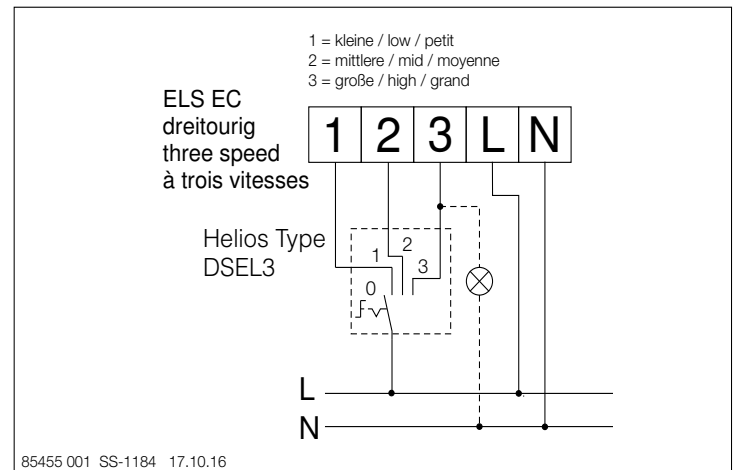
ELS EC.. mit Drehzahl-/Betriebsschalter DSEL 2, zweitourige mit Zeitfunktion



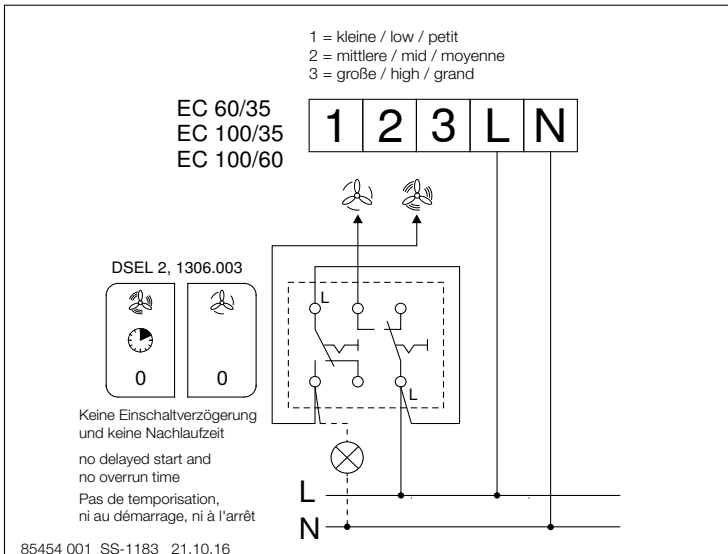
ELS EC.. mit Zweitraumanschluss



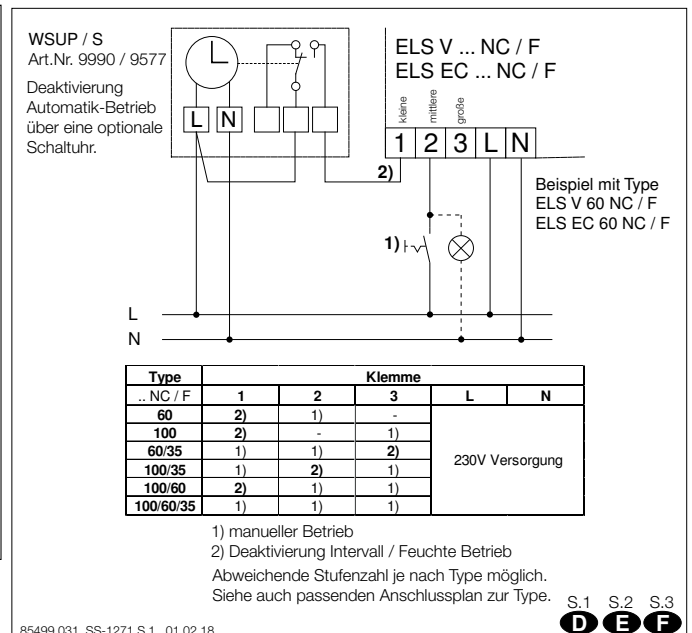
ELS EC.. mit Drehzahl-/Betriebsschalter DSEL 3, alle dreitourigen



ELS EC.. mit Drehzahl-/Betriebsschalter DSEL 2, zweitourige ohne Zeitfunktion



ELS EC.. mit WSUP





## Table of Content

<b>CHAPTER 1 GENERAL INFORMATION.....</b>	<b>PAGE 1</b>
1.1 Important information.....	Page 1
1.2 Warning instructions.....	Page 1
1.3 Safety instructions.....	Page 1
1.4 Warranty claims – Exclusion of liability.....	Page 2
1.5 Certificates.....	Page 2
1.6 Shipping.....	Page 2
1.7 Receipt.....	Page 2
1.8 Storage.....	Page 2
1.9 Application.....	Page 2
1.10 Performance data.....	Page 2
1.11 Noise data.....	Page 2
1.12 Approval.....	Page 2
<b>CHAPTER 2 GENERAL OPERATING INSTRUCTIONS.....</b>	<b>PAGE 3</b>
2.1 Personnel qualification.....	Page 3
2.2 Protection against contact.....	Page 3
2.3 Motor protection.....	Page 3
2.4 Information on duct systems for ventilation systems with common extract air ducts.....	Page 3
2.5 Supply air duct.....	Page 3
<b>CHAPTER 3 TYPE OVERVIEW AND TECHNICAL DATA.....</b>	<b>PAGE 3</b>
3.1 Type overview: ELS fan unit incl. inner facade and accessories.....	Page 3
3.2 ELS components.....	Page 3
3.3 Type overview/delivery unit.....	Page 3
3.4 Technical data.....	Page 4
3.5 Spare parts.....	Page 4
<b>CHAPTER 4 FUNCTION.....</b>	<b>PAGE 4</b>
4.1 Functional description Fan unit ELS EC.....	Page 4
4.2 Functional description Fan unit ELS EC..N (with fixed start-up delay and overrun time).....	Page 4
4.3 Functional description Fan unit ELS EC..NC (with start-up delay, overrun & interval switching).....	Page 4
4.4 Functional description Fan unit ELS EC..P (with integrated presence sensor).....	Page 4
4.5 Functional description Fan unit ELS EC..F (with automatic humidity control).....	Page 5
<b>CHAPTER 5 CLEANING/ USER MAINTENANCE.....</b>	<b>PAGE 6</b>
5.1 Cleaning.....	Page 6
5.2 User maintenance.....	Page 6
<b>CHAPTER 6 INSTALLATION.....</b>	<b>PAGE 7</b>
6.1 Electrical connection.....	Page 7
6.2 Installation of fan unit.....	Page 7
6.3 Installation of ELS inner facade.....	Page 8
6.4 Installation of presence sensor ELS EC.. P types.....	Page 9
6.5 Installation of humidity sensor ELS EC.. F types.....	Page 9
6.6 Operation.....	Page 10
<hr/>	
<b>All of the following information and instructions are only intended for an <u>authorised electrician!</u></b>	
<b>CHAPTER 7 FUNCTION FOR INSTALLERS.....</b>	<b>PAGE 10</b>
7.1 Functional description Fan unit ELS EC.....	Page 10
7.2 Functional description Fan unit ELS EC..N.....	Page 10
7.3 Functional description Fan unit ELS EC..NC (with start-up delay, overrun & interval switching).....	Page 10
7.4 Functional description Fan unit ELS EC..P (with integrated presence sensor).....	Page 12
7.5 Functional description Fan unit ELS EC.. F (with automatic humidity control).....	Page 13
<b>CHAPTER 8 SERVICING AND MAINTENANCE.....</b>	<b>PAGE 16</b>
8.1 Service work instruction.....	Page 16
8.2 Disassembly of fan unit.....	Page 16
8.3 Servicing and maintenance.....	Page 17
8.4 Fault causes.....	Page 17
<b>CHAPTER 9 ELECTRONICS.....</b>	<b>PAGE 18</b>
9.1 Influence of reverse voltage or induced voltages of glow lamps / energy-saving lamps / LED / room lighting and the like.....	Page 18
9.2 Opening the control box.....	Page 19
9.3 Electronic control board.....	Page 19
9.4 Parallel operation of multi-speed fans.....	Page 19
9.5 Wiring diagram overview for ELS EC.. fan series (please mark applicable wiring diagram for the intended fans!).....	Page 20

### Correct disposal of this product (electrical waste)

The labelling on the product and the accompanying literature indicates that it must not be disposed of with normal household waste at the end of its service life. Please dispose of this unit separately from other waste to prevent damage to the environment and human health through uncontrolled waste disposal. Recycle the unit to promote the sustainable reutilisation of material resources. Private users should contact the dealer from which the product was purchased, or the responsible authorities, to find out how the unit can be recycled in an environmentally safe way. Commercial users should contact their suppliers and consult the conditions of the purchase contract. This product must not be disposed of with other commercial waste.



## CHAPTER 1

## GENERAL INFORMATION

## 1.1 Important information

To ensure safety and correct operation please read and observe the following instructions carefully before proceeding. **The electrical connection must be fully isolated from the supply up to the final assembly!** Once installation is complete, place the installation and operating instructions and accessories for the final assembly in the ELS casing and close the casing with plaster protection cover until the final assembly. After the final assembly, the installation and operating instructions must be issued to the operator (tenant/owner).

## 1.2 Warning instructions

**The adjacent symbols are safety-relevant warning symbols. All safety regulations and/or symbols in this document must be absolutely adhered to, so that any risks of injury and dangerous situations are avoided!**

 **DANGER**
 **DANGER**

Indicates dangers which will **directly result in death or serious injury** if the safety instruction is not followed.

 **WARNING**
 **WARNING**

Indicates dangers which can **result in death or serious injury** if the safety instruction is not followed.

 **CAUTION**
 **CAUTION**

Indicates dangers which can result in **injuries** if the safety instruction is not followed.

**ATTENTION**
**ATTENTION**

Indicates dangers which can result in **material damage** if the safety instruction is not followed.

 **DANGER**

## 1.3 Safety instructions

Special regulations apply for use, connection and operation; consultation is required in case of doubt. Further information can be found in the relevant standards and legal texts.

**⚠ With regard to all work on the fan, the generally applicable safety at work and accident prevention regulations must be observed!**

- All electrical work, commissioning and servicing and maintenance work must only be carried out by authorised electricians!
- The protection type specified on the type plate is only valid when the unit is properly installed in accordance with these installation and operating instructions and with closed facade.
- The ELS EC.. fan units must only be operated with functional filters!
- The following must be observed before all cleaning, maintenance and installation work or before opening the terminal compartment:
  - Isolate the device from the mains power supply and secure the against being switched on again!
  - Rotating parts must first come to a standstill!
  - Once the rotating parts come to a standstill, a waiting time of 5 min. must be observed, as dangerous voltages may be present due to internal capacitors even after disconnection from the mains!
- All plant-related safety regulations must be observed! If applicable, further country-specific regulations must also be observed!
- Wear protective gloves when unpacking the unit.
- When working on the unit, the unit electronics can be destroyed by a static discharge if electronic parts are touched. Do not touch open contacts!
- Protection against contact must be ensured pursuant to DIN EN 13857 in the installed condition (see section 2.2)!  
Contact with rotating parts must be avoided.
- A uniform inflow and free outlet must be ensured!
- When using a vented fire place (chimney) in a ventilated room, there must be sufficient supply air for all operating conditions (consult chimney sweep).  
The current locally applicable regulations and laws must be observed!
- ELS EC.. complete units can be used by children over the age of 8 as well

**as persons with physical, sensory, or mental disabilities or lack of experience and knowledge, if they are supervised or instructed with regard to the safe use of the unit and they understand the resulting risks. Children must not play with the unit. Cleaning or user maintenance must not be carried out by unsupervised children.**

#### 1.4 Warranty claims – Exclusion of liability

All versions of this documentation must be observed, otherwise the warranty shall cease to apply. The same applies to liability claims against Helios. The use of accessory parts, which are not recommended or offered by Helios, is not permitted. Any possible damages are not covered by the warranty. Changes and modifications to the unit are not permitted and lead to a loss of conformity, and any warranty and liability shall be excluded in this case.

#### 1.5 Certificates

If the product is installed correctly and used to its intended purpose, it conforms to all applicable regulations and CE guidelines at its date of manufacture.

#### 1.6 Shipping

The fan is packed ex works in such a way that it is protected against normal transport strain. Carry out the shipping carefully. It is recommended to leave the fan in the original packaging.

#### 1.7 Receipt

The shipment must be checked for damage and correctness immediately upon delivery. If there is any damage, promptly report the damage with the assistance of the transport company. If complaints are not made within the agreed period, any claims could be lost.

#### 1.8 Storage

When storing for a prolonged time, the following steps are to be taken to avoid damaging influences: When storing for a prolonged time, the following steps are to be taken to avoid damaging influences: Motor protection by dry, airtight and dust-proof packaging (plastic bag with desiccant and humidity indicators). Vibration-free, water-tight and constant-temperature storage at a temperature in the range -20 °C to +40 °C.

In case of a storage period of more than three months or motor standstill, maintenance must be carried out before commissioning according to chapter 8. In case of reshipment (above all, over longer distances; e.g. by sea), it must be checked whether the packaging is suitable for the form and route of transport. Damages due to improper transportation, storage or putting into operation are not liable for warranty.

#### 1.9 Application

##### – Normal use:

The ELS EC.. fan units are suitable for conveying normal or slightly dusty, less aggressive and humid air, in moderate climates and in the range of their performance curves (see Helios sales documents/internet). Operation is only admissible with fixed installation in a ELS flush-mounted or surface-mounted casing within buildings. The maximum admissible media and ambient temperature is 40 °C. ELS EC.. complete units correspond to protection type IPX5, protection class II and must be installed according to VDE 0100 part 701 in wet rooms in zone 1.

##### – Reasonably foreseeable misuse:

The fans are not suitable for operation under difficult conditions, such as high levels of humidity, aggressive media, long standstill periods, heavy contamination, excessive loads due to climatic, technical or electronic influences. The same applies for the mobile use of fans (vehicles, aircraft, ships, etc.). Usage under these conditions is only possible with release approval from Helios, as the standard version is not suitable in this case.

 CAUTION

 DANGER

##### – Improper, prohibited use:

**Any use other than the intended use is not permitted!** The conveying of solid matter and liquid is not permitted. Transport media, which affect the materials of the fan, and abrasive media are not permitted.  
**Use in explosive atmospheres is not permitted!**

#### 1.10 Performance data

The unit must be installed correctly with correctly designed extract air ducting and sufficient supply air flow to achieve the optimum performance.

When using a vented fire place (chimney) in a ventilated room, there must be sufficient supply air for all operating conditions (consult chimney sweep).

Different versions and unfavourable installation and operating conditions can lead to a reduction of output. In accordance with DIN 18017, pt. 3, the flow rate for the simultaneous operation of multiple fan units in a line and caused by external influences may be up to 15 % below the planned flow rate.

#### 1.11 Noise data


**The noise data is indicated as A-weighted sound power levels LWA (according to DIN 45 635 pt.1).**

Noise data that refers to certain distances apply to free field conditions. With regard to installation, the sound pressure level can differ significantly from the catalogue data, as it is highly dependent on the installation conditions, i.e. on the absorption capability of the room and the room size among other factors.

#### 1.12 Approval

General technical approval, DIBt (German Institute for Structural Engineering).

Approval number: **Z-51.1-193**

 NOTE

CHAPTER 2

GENERAL OPERATING INSTRUCTIONS



2.1 Personnel qualification



**The electrical connection and commissioning as well as the installation, servicing and maintenance of the fan must only be carried out by qualified electricians.**

ELS EC.. complete units can be used by children over the age of 8 as well as persons with physical, sensory, or mental disabilities or lack of experience and knowledge, if they are supervised or instructed with regard to the safe use of the unit and they understand the resulting risks. Children must not play with the unit. Cleaning or user maintenance must not be carried out by unsupervised children.

2.2 Protection against contact

- ELS fan units with inner facades are delivered with intake-side protection guards as standard. Depending on the installation conditions, protection against contact may be necessary on the discharge side. Corresponding protection guards are available as accessories.
- Fans which are protected by their installation method (e.g. installation in ventilation ducts or closed assemblies) do not require protection guards if the plant provides the necessary level of safety. Please note that the operator is responsible for complying with the current standard and can be held liable for accidents as a consequence of missing protection systems.

2.3 Motor protection

The units have an energy-efficient, maintenance-free EC motor (interference-free, ball bearing) with the highest level of efficiency, stall protection and electronic restart.

2.4 Information on duct systems for ventilation systems with common extract air ducts

The ventilation system must be designed according to DIN 18017, pt. 3. The extract air lines consist of the connecting lines for the fans and the common extract air line (main line). The line section above the highest unit connection is described as the discharge line and must be vented via the roof.

Extract air lines must be leak-proof, stable and made from fireproof material class A according to DIN 4102 for more than two full floors. They must be provided or thermally insulated so that no condensation damage occurs. A sufficient number of cleaning openings with leak-proof closures must be positioned so that the extract air lines can be cleaned easily. Screwable cleaning openings are not permitted.

The main line should be straight and vertical with a constant cross-section. In case the main line is not vertical, it must be mathematically verified that the requirements according to DIN 18017, pt.3, section 3.1.3 are fulfilled. When measuring the main line, it is required that all fans are simultaneously operated at full output. Throttle devices are not permitted.

The diameter of the main line can be determined from the dimensioning diagram (Helios main catalogue). In this respect, it should be noted that there are increased pressure losses for a discharge line length over 1.5 m and a floor height over 2.75 m, which must be compensated for with a larger main line cross-section.

The Helios ELS software can be used for dimensioning.

Available via the Helios website: [www.heliosventilatoren.de](http://www.heliosventilatoren.de).

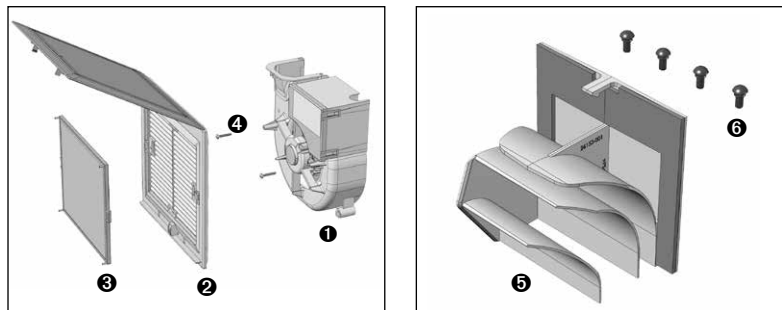
Maximum three ELS fan units per floor can be connected to a common main line. The ventilation of other rooms in an apartment must not take place via the same fan that is used to ventilate the bathroom and toilet. Observe minimum bending radius of connecting lines R = DN.

Design and installation of ventilation system must comply with the building acoustics regulations (DIN 4109 sound insulation in building construction).

2.5 Supply air duct

Each room to be ventilated must have a non-closable air vent opening of 150 cm<sup>2</sup> free cross-section.

3.1 Type overview: ELS fan unit incl. inner facade and accessories



**ELS-ARS**

Air diverter unit for installation in ELS EC..

Adaption kit, rear discharge (accessories)

Ref. no. 8185

Page 8

3.2 ELS components

- ① Fan unit – spiral casing with fan, electronic control board and plug contact
- ② Grille with hinged facade cover – with filter holder and filter cleaning indicator
- ③ Permanent filter
- ④ 2x screws (25 mm), 2x screws (40 mm)
- ⑤ ELS-ARS air diverter unit – for rear discharge
- ⑥ Plastic rivets – required for adaption of casing ELS-GUBA

3.3 Type overview/delivery unit

Further information and details can be found on [www.HeliosSelect.de](http://www.HeliosSelect.de).

CHAPTER 3

TYPE OVERVIEW AND TECHNICAL DATA

### 3.4 Technical data

Further information and details can be found on [www.HeliosSelect.de](http://www.HeliosSelect.de).

### 3.5 Spare parts

Spare permanent filter ELF-ELS

Ref. no. 8190

Spare filter VE: 2 pcs, washable

Spare filter for second room extraction unit ELS-ZS

Ref. no. 0557

1 set = 5 pcs



Spare filters can be ordered online at [www.ersatzluftfilter.de](http://www.ersatzluftfilter.de)

#### NOTE

#### Material damage due to touching electronic parts!

The unit electronics can be destroyed by a static discharge.

- ▶ Observe protection against electrostatic charges, e.g. protective gown, conductive footwear and/or wrist strap.
- ▶ Do not touch open contacts!

## CHAPTER 4

### FUNCTION

#### 4.1 Functional description Fan unit ELS EC..

Ventilation through activation/deactivation e.g. in combination with light switch or multistage with stage switch.

#### 4.2 Functional description Fan unit ELS EC..N (with fixed start-up delay and overrun time)

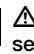
Ventilation through activation/deactivation with fixed start-up delay of 45 sec. and fixed overrun time of 15 min. e.g. in combination with light switch or multistage with stage switch.

The start-up delay takes place when the respective desired stage is switched on and switched over. After switching off an operating stage, the fan continues to run in this stage with the set overrun time and then automatically switches off this stage or changes to the other stage.

#### 4.3 Functional description Fan unit ELS EC..NC (with start-up delay, overrun & interval switching)

With start-up delay, integrated overrun and interval switching. Start-up delay 0 or approx. 45 sec., optional overrun time approx. 6, 10, 15, 21 minutes, optional interval time approx. 0, 8, 12, 24 hrs. The start-up delay takes place when the respective desired stage is switched on and switched over. After switching off an operating stage, the fan continues to run in this stage with the set overrun time and then automatically switches off this stage or changes to the other stage. The interval time always acts on the first named stage of the type name.

Push button operation is only possible in connection with deactivated start-up delay.

** The factory settings (start-up delay 45 sec., overrun time 15 min.) must only be set or changed by an authorised electrician!**

Before opening the cover:

After fully isolating the unit from the power supply and removing the spiral from the casing, wait 3 min. until the connection cover can be opened.

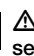
#### 4.4 Functional description Fan unit ELS EC..P (with integrated presence sensor)

This control unit contains a PIR sensor. The sensor detects thermal radiation, which is invisible to the human eye, but typical for human beings. If a person enters the detection range of the sensor, it recognises the room use and activates the fan. If no other movement is detected in the detection range, the 15 minute overrun time will begin. Any other movement within the overrun time will restart the overrun time.

Regardless of the sensor control unit, the fan can also be controlled via the required ventilation.

With start-up delay and integrated overrun time. Start-up delay 0 or approx. 45 sec., optional overrun time approx. 6, 10, 15, 21 minutes and interval time approx. 0, 8, 12, 24 hrs. The start-up delay takes place when the respective desired stage is switched on and switched over. After switching off an operating stage, the fan continues to run in this stage with the set overrun time and then automatically switches off this stage or changes to the other stage.

The sensor control always acts on the first named stage of the type name.

** The factory settings (start-up delay 45 sec., overrun time 15 min.) must only be set or changed by an authorised electrician!**

Before opening the cover:

After fully isolating the unit from the power supply and removing the spiral from the casing, wait 3 min. until the connection cover can be opened.

#### Range and detection angle:

Under ideal conditions up to approx. 5 m, horizontal 100°, vertical 82°, see Fig. 21. The temperature difference between the object and background must be at least 4 °C. The lowest object speed is 0.5 to 1.5 m/s. The range depends on the temperature difference, movement and speed.

**Note:** The sensor cannot detect movement if it is covered, e.g. by shower curtains or the like. If the object moves at the border of the measuring range, it is possible that the object will not be detected.

The best detection coverage is achieved when the predominant movement direction in the room is at a right angle to the sensor. There is an area in which no objects can be detected directly in front of the Sensor (0°).

The following errors can occur during movement detection:

#### Other heat sources

- Animals
- Light sources with high IR proportion (e.g. sunlight, incandescent lamps, etc.)

#### NOTE



- Rapidly changing air temperature differences, which result from e.g. the activation of air conditioning units, fan heaters or the like.

Other error sources

- IR filters in front of the sensor, e.g. glass or acrylic, absorb a proportion of the thermal radiation, so that the objects may no longer be detected.
- If the heat source moves very rapidly or very slowly (see above), detection is not possible.

#### 4.5 Functional description Fan unit ELS EC..F (with automatic humidity control)

With integrated, electronic, humidity curve-dependent automatic control unit. If 70 % relative humidity is exceeded or a rapid increase in humidity, the fan will be automatically activated. For multi-speed types, always the first stage of the type name. Once the normal room air humidity is achieved, the fan will deactivate again. Regardless of the humidity control unit, the fan can be activated with an external switch (possibly connected to light) with start-up delay and overrun time. Start-up delay 0 or approx. 45 sec., optional overrun time approx. 6, 10, 15, 21 minutes. The start-up delay takes place when the respective desired stage is switched on and switched over. After switching off an operating stage, the fan continues to run in this stage with the set overrun time and then automatically switches off this stage or changes to the other stage.

Factory settings:

Start-up delay: 45 sec., overrun: 15 min.

Activation threshold 70 % (adjustable)

Deactivation threshold 60 % (= activation threshold - 10 %)

The following functions are implemented:



**⚠ Only an authorised electrician may change the settings!**

Before opening the cover:

After fully isolating the unit from the power supply and removing the spiral from the casing, wait 3 min. until the connection cover can be opened.

##### 1. Automatic humidity control system

The humidity control system always controls the required ventilation or, in the case of multi-speed types, the first stage of the type name. The microprocessor-controlled electronics detect two different types of humidity increase in the room air. It distinguishes between a slow and rapid humidity increase.

##### – High air humidity (slow humidity increase)

In case of a slow humidity increase (e.g. due to washing, drying textiles, temperature reduction), the fan will be activated above the set room humidity of 70 % RH (factory setting) and it will run until the room humidity has fallen by approx. 10 %, but at least for the set 15 minute overrun time.

##### – Event control (rapid humidity increase)

In case of a rapid humidity increase (e.g. due to showering, bathing), the fan will be activated before the set activation threshold of 70 % RH is reached to eliminate the excessive humidity in the room as effectively as possible and to quickly restore the comfort zone (40-70 % RH) in the room. As soon as the relative humidity has fallen to approx. 60 % RH (factory setting), the fan will be deactivated, but no earlier than after the set overrun time of 15 minutes.

##### 2. Runtime limiter

In cases with constant, excessive amount of humidity, the fan will be automatically deactivated after two hours, e.g. if the incoming air is above the set relative humidity of 70 % (e.g. in case of a stormy atmosphere in the summer or if there is constantly damp laundry in the room) or in case of an insufficient air exchange rate due to small-scale or blocked air vent openings.

In this respect, there are two possible stop times depending on the situation:

###### a. Short stop time

The humidity has fallen below the activation threshold by the end of the overrun limit, but it has not yet reached the deactivation threshold. The fan will then be deactivated, the short stop time of one hour will run.

Background: There was a humidity reduction during fan operation. However, the reduction was not enough to fall below the deactivation threshold. A short stop time will be activated, because it is assumed that the humidity can be effectively reduced after short break. Any humidity measurements are ignored during the stop time.

→ The required ventilation stages can still be operated. The stop time will be cancelled when actuated.

###### b. Long stop time

The humidity has not fallen below the activation threshold by the end of the overrun limit. The fan will then be deactivated, the long stop time of six hours will run.

Background: Since the humidity value has not fallen below the activation threshold, it can be assumed that further ventilation makes no sense. A long stop time will be activated. Any humidity measurements are ignored during the stop time.

→ The required ventilation stages can still be operated. The stop time will be cancelled when actuated.

A balance between minimised energy consumption and optimal humidity reduction is achieved with these humidity curve control functions. Damp surfaces due to condensation and the associated risk of mould formation and unpleasant odours are largely avoided.

CHAPTER 5

CLEANING/  
USER MAINTENANCE

**⚠ DANGER**

**⚠ NOTE**

5.1 Cleaning

**⚠ The safety instructions specified in section 1.3 must be observed!**

**Material damage due to touching electronic parts!**

The unit electronics can be destroyed by a static discharge.  
▶ Only carry out functional test with mounted facade.

Clean the facade, protection grille and visible casing parts with a damp cloth and warm soapy water if necessary! Do not use aggressive cleaning agents that could damage the paintwork! High-pressure cleaners or jet water is not permitted!

5.2 User maintenance

The fan unit has an extremely large-scale permanent filter with a high dirt absorption capacity for long cleaning intervals. The permanent filter must be cleaned and undergo a status test at certain time intervals e.g. semi-annually (depending on the level of contamination). A contaminated filter will cause a significant reduction in performance and can cause the overheating and thus failure of the unit.

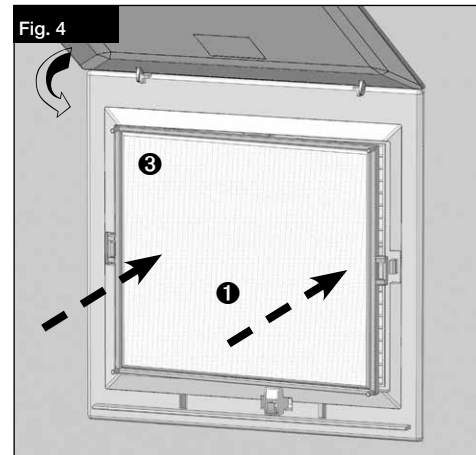
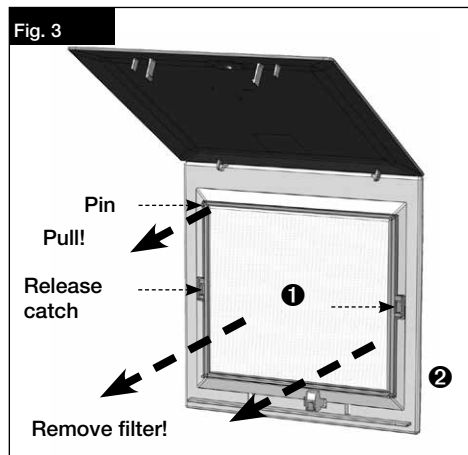
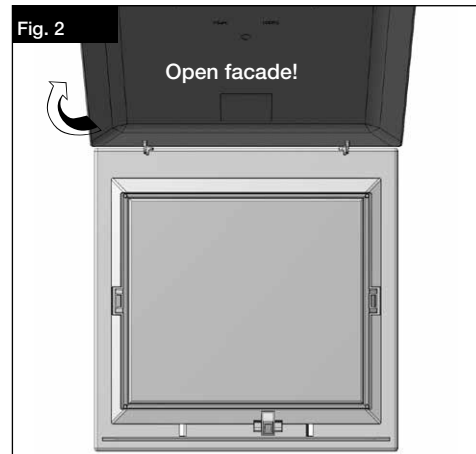
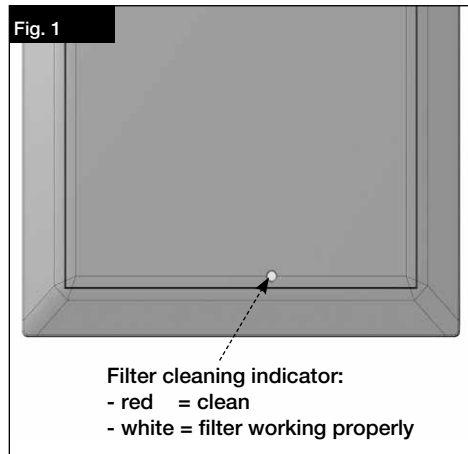
The filter can be cleaned with warm water or in the dishwasher up to 60 °C. Allow to dry properly after cleaning. In case of damage, the permanent filter must be replaced with a new filter.

**TIP!** Spare filters can be ordered online at [www.ersatzluftfilter.de](http://www.ersatzluftfilter.de)

– **Filter cleaning indicator** (Fig. 1)

The filter cleaning indicator in the facade indicates the level of contamination of the permanent filter and the associated reduction in performance via the red check point.

– **Filter change** (Fig. 2-Fig. 4)



- ① Permanent filter
- ② Grille with hinged facade cover – with filter holder and filter cleaning indicator
- ③ Place insertion film below the filter for second room connection

**⚠ CAUTION**

Commissioning without a filter is not permitted, as otherwise the unit and entire duct system will be contaminated. The functionality of the fire damper may be affected by contamination. Non-observance will result in a loss of warranty.

All of the following information and instructions are intended for an authorised electrician only!

CHAPTER 6

INSTALLATION



6.1 Electrical connection

**⚠ The safety instructions specified in section 1.3 must be observed!**

The electrical connection must only be carried out by an authorised electrician according to the information in the enclosed wiring diagrams.

- The relevant standards, safety regulations (e.g. DIN VDE 0100) and the technical connection regulations of the energy supply companies must be observed!
- An all-pole mains switch/isolator, with at least a 3 mm contact opening (VDE 0700 T1 7.12.2 / EN 60335-1) is mandatory!
- The network configuration, voltage and frequency must be consistent with the information on the type plate.

**Note yellow label on casing!**

- The power cable must be introduced so that, in case of water exposure, water entry along the power-supply cable is impossible. The cable must never be placed over sharp edges.
- The units are protection type IPX5 (jet water-proof ) and correspond to protection class II.
- The electrical connection is carried out at the connection terminals in the casing. The corresponding wiring diagram for the respective fan type and casing must be observed.
- A control unit parallel to the light is recommended in rooms without windows.

**⚠ The electrical connection must be fully isolated from the mains power supply until final assembly!**

**Observe wiring diagrams!**

Before opening the cover:

After fully isolating the unit and removing the spiral from the casing, wait 3 min. until the connection cover can be opened.

The ELS EC fan is a device with protection class II without a protective conductor.

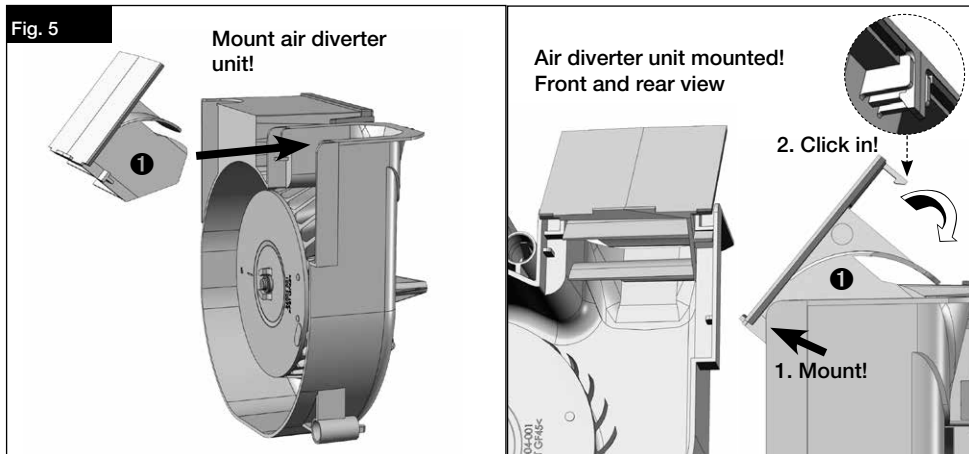
If a residual current circuit breaker is used, there is no restriction on type selection from the perspective of the ELS EC fan.

The selection depends on other operating equipment with a protective conductor, which are provided for in the same installation.

6.2 Installation of fan unit

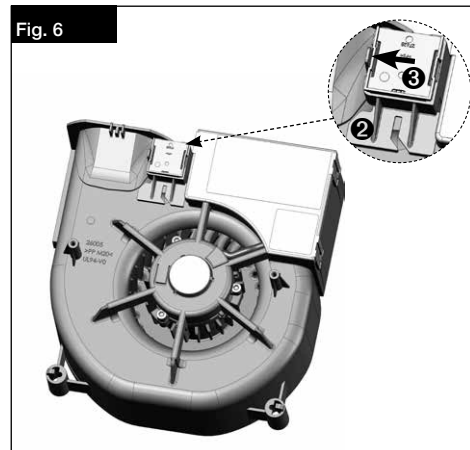
Remove the delivery unit from the packaging directly before installation to prevent any possible damage and contamination during shipping and on the construction site. If the flush/surface mounted casing is distorted or dented by improper installation or should the fan unit fall to the ground or be damaged in another way, installation must be avoided since faultless functionality is no longer guaranteed. The installation and commissioning of the fan unit must only take place after the completion of all other trade work and after the final cleaning to prevent damage and contamination of the fan unit.

- Preparation of fan unit ELS EC.. and ELS-ARS for rear discharge (optional)



- Preparation of fan unit ELS EC F/P

1. Remove sensor bracket ② with sensor ③ from the fan unit.
2. Remove sensor ③ from the sensor bracket ② by pressing the lock (see arrow).
3. Dispose of sensor bracket.



- ① the ELS-ARS air divert unit – for rear discharge
- ② Sensor bracket
- ③ Sensor



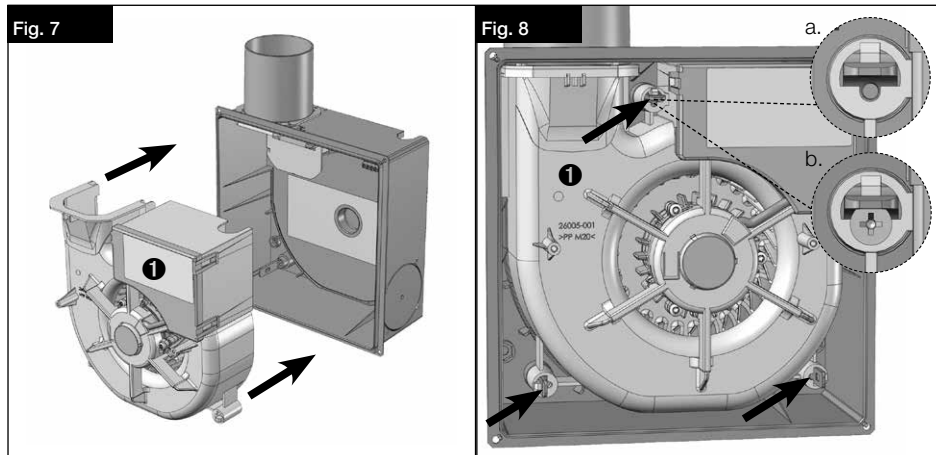
EN

**⚠ DANGER**

**⚠ The safety instructions in section 1.3 must be observed!**

Please proceed with the following assembly steps:

1. Isolate the unit fully from the mains electric supply.
2. Check that the electrical connection terminals are hard-wired in the installation casing and the connection cable is stored correctly.
3. Check the electrical connection for conformity with the provided fan unit by comparing the marked diagram (yellow label on installation casing).
4. Check correct installation of casing and correct if necessary (see Installation and Operating Instructions "Casing").
5. Remove any existing contamination (gypsum, mortar residues, construction dust).
6. Check the electrical power supply for conformity with the voltage and frequency information on the type plate.
7. Hold fan unit on the spiral casing with both hands and insert into installation casing so that the air outlet in the spiral casing is facing the direction of the backdraught shutter (see Fig. 7).
8. Push fan unit with both hands, applying constant pressure, up to the stop in the casing and forcefully engage the snap closure in the casing (see Fig. 8/a.).
9. In case of ceiling installation, secure the 3 snap closures with countersunk-head screws (4 x 40 mm, provided by customer) (see Fig. 8/b.).
10. After installation, ensure that the electrical connection correctly snapped-in, by applying light pressure on the electric compartment.

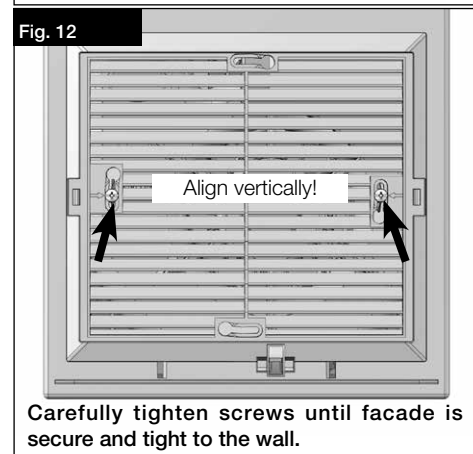
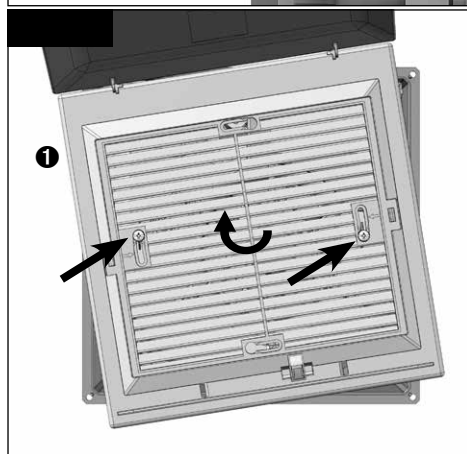
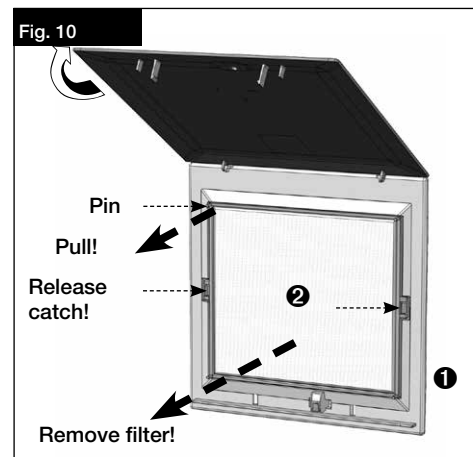
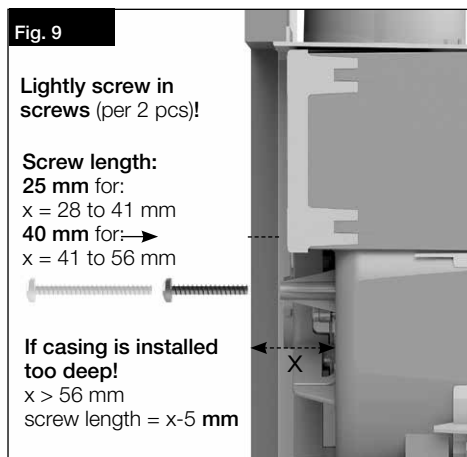


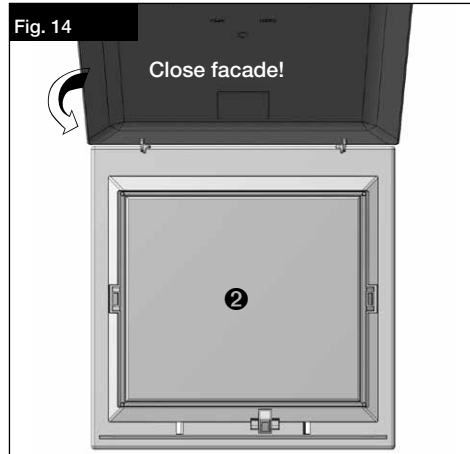
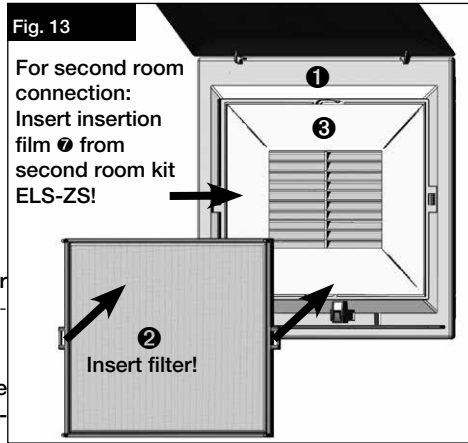
**1** Fan unit

**6.3 Installation of ELS inner facade**

**⚠ DANGER**

**⚠ The safety instructions specified in section 1.3 must be observed!**





- ❶ Grille with hinged facade cover – with filter holder and filter cleaning indicator
- ❷ Permanent filter
- ❸ Place insertion film below the filter for second room connection

Fig. 13

Fig. 14

For second room connection:  
Insert insertion film 7 from second room kit ELS-ZS!

Insert filter!

Close facade!

CAUTION

Commissioning without a filter is not permitted, as otherwise the unit and entire duct system will be contaminated. The functionality of the fire damper may be affected by contamination. This can be prevented through regular cleaning. **Non-observance will result in a loss of warranty.**

**Special installation situations – plaster compensation**

– casing too deep:

If the casing has been fitted too deep into the wall, the facade can be fixed with longer plastic screws (suitable plastic screws are provided for each facade, scope of delivery: per 2 pcs, 25 mm and 40 mm).

**6.4 Installation of presence sensor ELS EC.. P types**

Detection angle horizontal approx. 100°, vertical approx. 80° (see Fig. 21, range information see section 7.4).

After the installation of the fan unit in the flush-mounted/surface-mounted casing, the sensor hanging from the cable must be clipped in the provided opening on the rear of the facade frame (see Fig. 15/ Fig. 16). The correct position of the sensor is ensured by a guide. Before mounting the facade frame, the sensor cable must be stored carefully (do not clamp or mechanically load the cable).

Subsequently mount and screw the facade frame into place.

CAUTION

- Do not allow facade frame with mounted sensor to hang freely from the sensor cable, as otherwise the sensor and control unit could be damaged.
- The sensor contains a very sensitive electronic component and it must not be opened or damaged in any case.

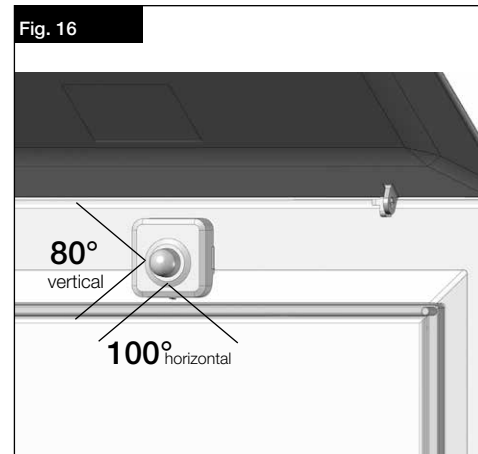
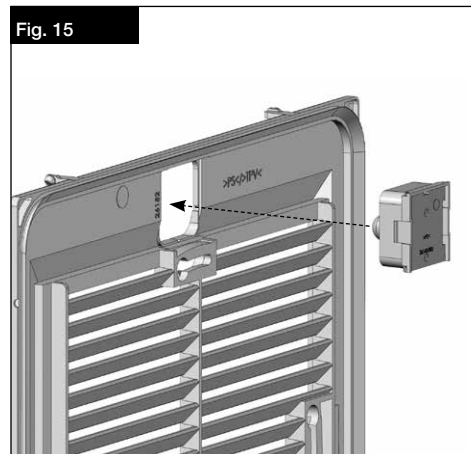


Fig. 15

Fig. 16

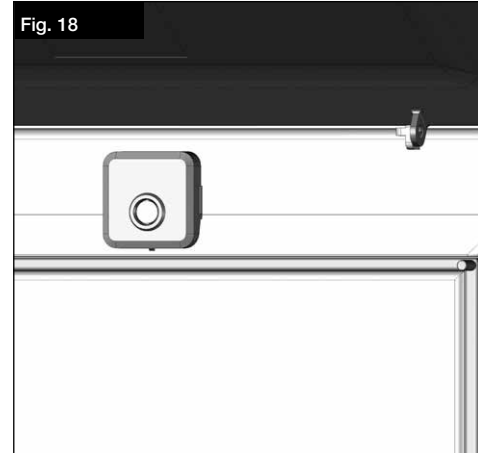
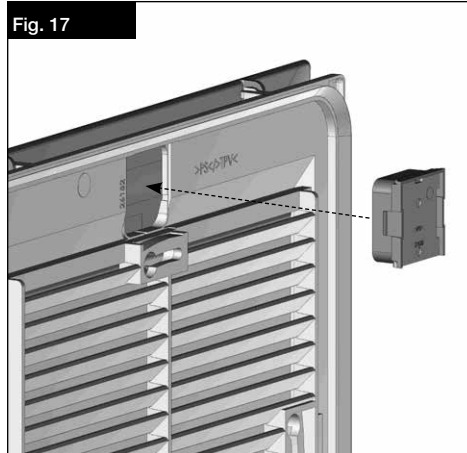
**6.5 Installation of humidity sensor ELS EC.. F types**

After the installation of the fan unit in the flush-mounted/surface-mounted casing, the humidity sensor hanging from the cable must be clipped in the provided opening on the rear of the facade frame (see Fig. 17/ Fig. 18). The correct position of the sensor is ensured by a guide. Before mounting the facade frame, the sensor cable must be stored carefully (do not clamp or mechanically load the cable).

Subsequently mount and screw the facade frame into place.

**CAUTION**

- Do not allow facade frame with mounted sensor to hang freely from the sensor cable, as otherwise the sensor and control unit could be damaged.
- The sensor contains a very sensitive electronic component and it must not be opened or damaged in any case



**DANGER**

**6.6 Operation**

**⚠ The safety instructions specified in section 1.3 must be observed!**

In order to ensure the faultless functioning of the fan, the following must be checked regularly:

- Formation of dust or dirt deposits in the casing or on the motor and impeller
- Free movement of the impeller
- Occurrence of excessive vibrations and noises

In case of problems with one of the aforementioned points, maintenance must be carried out according to the instructions in chapter 8.

**CHAPTER 7**

**FUNCTION FOR INSTALLERS**

**7.1 Functional description Fan unit ELS EC..**

Ventilation through activation/deactivation e.g. in combination with light switch or multistage with stage switch.

**Required ventilation**

The stages can be switched on or off via the switch inputs using a light switch The last actuated stage always runs.

**7.2 Functional description Fan unit ELS EC..N**

Ventilation through activation/deactivation with fixed start-up delay of 45 sec. and fixed overrun time of 15 min. e.g. in combination with light switch or multistage with stage switch.

The factory setting cannot be changed.

**1. Required ventilation**

The stages can be switched on or off via the switch inputs using a light switch. The last actuated stage always runs.

**2. Start-up delay**

The start-up delay takes place when the respective desired stage is switched on and switched over. Thus, e.g. in case of joint activation/deactivation with the light, a room can be entered temporarily, without the fan becoming operational. Factory setting approx. 45 seconds.

**3. Overrun**

After switching off an operating stage, the fan continues to run in this stage with the set overrun time and then automatically switches off this stage or changes to the other stage. Factory setting approx. 15 minutes.

**7.3 Functional description Fan unit ELS EC..NC (with start-up delay, overrun & interval switching)**

With start-up delay, integrated codable overrun and interval switching. Optional start-up delay 0 or approx. 45 sec., optional overrun time approx. 6, 10, 15, 21 minutes, optional interval time approx. 0, 8, 12, 24 hrs. The factory setting (15 minutes) can be set or changed using the DIP switch on the circuit board (see Fig. 19 and Fig. 20).

The interval switching always acts on the first mentioned stage of the type name.

**DANGER**

**⚠ The factory settings (start-up delay 45 sec., overrun time 15 min.) must only be set or changed by an authorised electrician!**

Before opening the cover:

After fully isolating the unit from the power supply and removing the spiral from the casing, wait 3 min. until the connection cover can be opened.

**NOTE**

**Material damage due to touching electronic parts!**

The unit electronics can be destroyed by a static discharge.

- ▶ Observe protection against electrostatic charges, e.g. protective gown, conductive footwear and/or wrist strap.
- ▶ Do not touch open contacts!

**NOTE**

**The coding must take place before the installation of the fan unit!**

Push button operation only possible when the activation threshold is set to 0 seconds

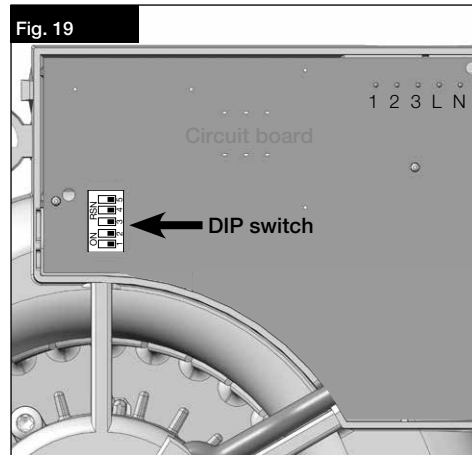


Fig. 20

		DIP-Schalter / Switch / Commutateur				
		1	2	3	4	5
Einschaltverzögerung Delayed start Démarrage temporisé	0 sec	on	—	—	—	—
	45 sec	off	—	—	—	—
Nachlauf / Einschaltzeit Run on time / Running time	6 min	—	on	off	—	—
	10 min	—	off	on	—	—
	15 min	—	off	off	—	—
Temporisation / Durée de fonctionnement	21 min	—	on	on	—	—
Intervallzeit, Einschaltdauer= Nachlaufzeit Interval time Running time = Run on time Durée intervalle Durée de fonctionnement = Temporisation	0 Std	—	—	—	off	off
	8 Std	—	—	—	on	off
	12 Std	—	—	—	off	on
	24 Std	—	—	—	on	on

The following functions are implemented:

**1. Required ventilation**

The stages can be switched on or off via the switch inputs using a light switch

The last actuated stage always runs.

**2. Start-up delay**

The start-up delay takes place when the respective desired stage is switched on and switched over. Thus, e.g. in case of joint activation/deactivation with the light, a room can be entered temporarily, without the fan becoming operational. Factory setting approx. 45 seconds.

**3. Overrun**

After switching off an operating stage, the fan continues to run in this stage with the set overrun time and then automatically switches off this stage or changes to the other stage. Factory setting approx. 15 minutes.

**4. Interval operation**

Interval operation is inactive in the delivered state. An interval of 8, 12, 24 hrs. can be activated using the DIP switch. The fan will be automatically activated at the time interval of the set interval time for the duration of the set overrun time. The cycle begins with the activation of the fan power supply or after the last fan operation.

**5. Changing the factory settings**

Changes must be made before the installation of the fan unit. An installed fan unit must be removed from the casing (see section 8.2), and the terminal box cover must be removed (see section 9.2).

**6. Automatic function**

The automatic function (humidity operation or interval operation) can be externally activated or deactivated at the deactivation input (see wiring diagram overview). In case of deactivated automatic operation, the fan can be controlled using the required ventilation inputs without restriction.

#### 7.4 Functional description Fan unit ELS EC..P (with integrated presence sensor)

This control unit contains a PIR sensor. The sensor detects thermal radiation, which is invisible to the human eye, but typical for human beings. If a person enters the detection range of the sensor, it recognises the room use and activates the fan (for multi-speed types, always the first stage of the type name). If no other movement is detected in the detection range, the 15 minute overrun time will begin. Any other movement within the overrun time will restart the overrun time.

Alternatively to the motion control system, the fan can be controlled normally via required ventilation. The required ventilation can be reasonably used for this type e.g. as a remote control input.

##### Range and detection angle:

Under ideal conditions up to approx. 5 m, horizontal 100°, vertical 82°, see Fig. 21. The temperature difference between the object and background must be at least 4 °C. The lowest object speed is 0.5 to 1.5 m/s. The range depends on the temperature difference, movement and speed.

**The sensor cannot detect movement if it is covered, e.g. by shower curtains or the like. If the object moves at the border of the measuring range, it is possible that the object will not be detected.**

The best detection coverage is achieved when the predominant movement direction in the room is at a right angle to the sensor. There is an area in which no objects can be detected directly in front of the Sensor (0°).

The following errors can occur during movement detection:

##### Other heat sources

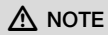
- Animals
- Light sources with high IR proportion (e.g. sunlight, incandescent lamps, etc.)
- Rapidly changing air temperature differences, which result from e.g. the activation of air conditioning units, fan heaters or the like.

##### Other error sources

- IR filters in front of the sensor, e.g. glass or acrylic, absorb a proportion of the thermal radiation, so that the objects may no longer be detected.
- If the heat source moves very rapidly or very slowly (see above), detection is not possible.

##### **1. Initial commissioning or after a power failure**

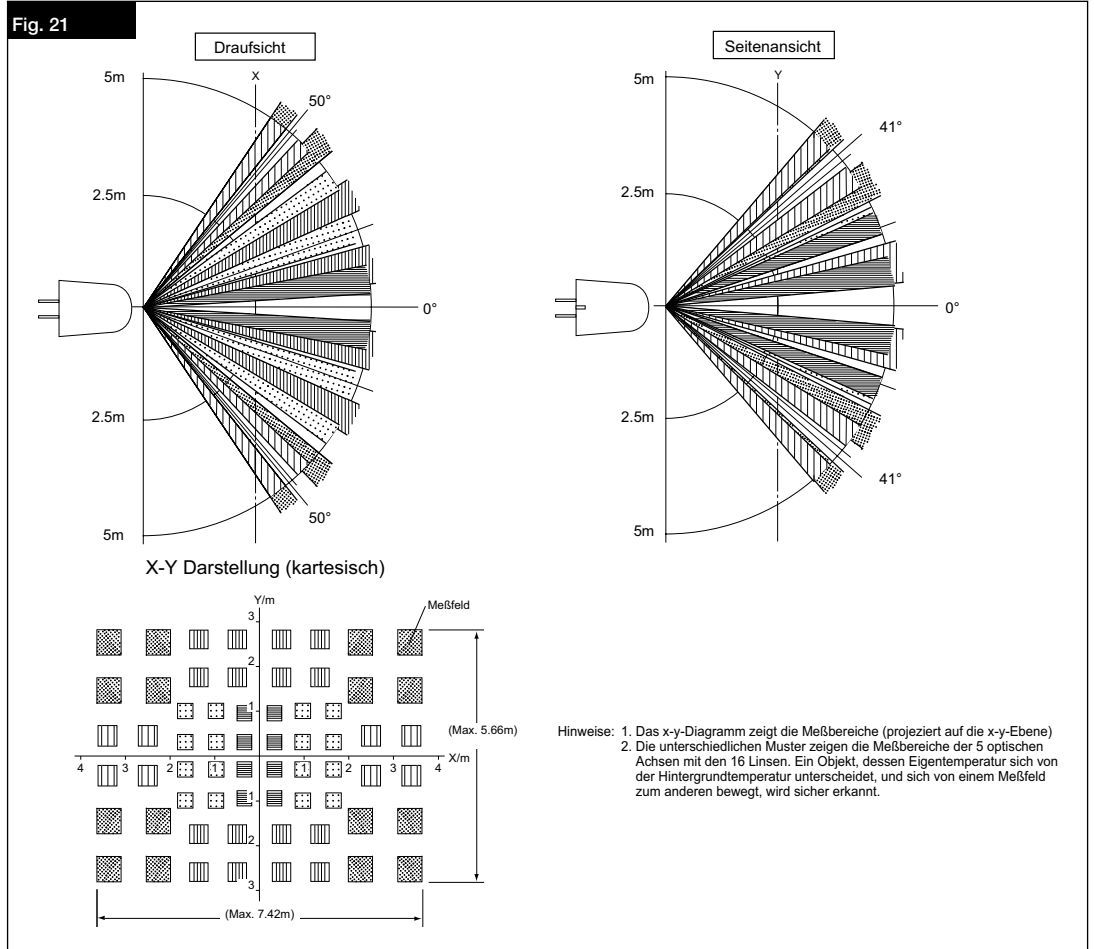
Upon connection of the operating voltage or after a power failure, the sensor will be in a stabilisation phase for approx. 1 min. No movements will be detected during the stabilisation phase.



NOTE



2. Detection range



1. Required ventilation

Regardless of sensor operation (F or P types), the stages can be activated or deactivated using a light switch via the control inputs. The last actuated stage always runs.

2. Start-up delay

The start-up delay takes place when the respective desired stage is switched on and switched over. Thus, e.g. in case of joint activation/deactivation with the light, a room can be entered temporarily, without the fan becoming operational. Factory setting approx. 45 seconds.

3. Overrun

After switching off an operating stage, the fan continues to run in this stage with the set overrun time and then automatically switches off this stage or changes to the other stage. Factory setting approx. 15 minutes.

4. Changing the factory settings

Changes must be made before the installation of the fan unit. An installed fan unit must be removed from the casing (see section 8.2), and the terminal box cover must be removed (see section 9.2).

7.5 Functional description Fan unit ELS EC.. F (with automatic humidity control)

With integrated, electronic, humidity curve-dependent automatic control unit. If 70 % relative humidity is exceeded or a rapid increase in humidity, the fan will be automatically activated (or multi-speed types, always the first stage of the type name). Once the normal room air humidity is achieved, the fan will deactivate again. Regardless of the humidity control unit, the fan can be activated with an external switch (possibly connected to light) with approx. 45 sec. start-up delay and approx. 15 minute overrun time.

**⚠ DANGER**

**⚠ The factory settings must only be set or changed by an authorised electrician!**

Before opening the cover:

After fully isolating the unit from the power supply and removing the spiral from the casing, wait 3 min. until the connection cover can be opened.

**⚠ NOTE**

**Material damage due to touching electronic parts!**

The unit electronics can be destroyed by a static discharge.

- ▶ Observe protection against electrostatic charges, e.g. protective gown, conductive footwear and/or wrist strap.
- ▶ Do not touch open contacts!

**⚠ NOTE**

**The coding must take place before the installation of the fan unit!**

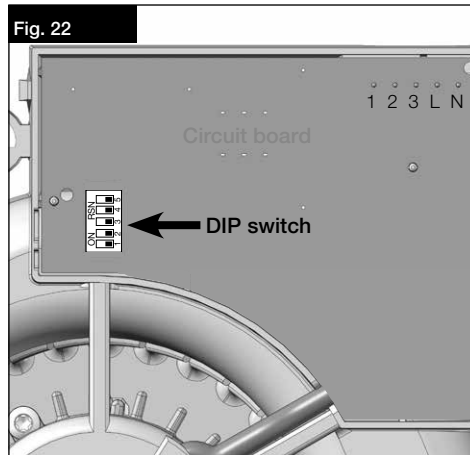


Fig. 23

		DIP-Schalter / Switch / Commutateur					
			1	2	3	4	5
Einschaltverzögerung Delayed start Démarrage temporisé	0 sec	on	—	—	—	—	—
	45 sec	off	—	—	—	—	—
Nachlauf / Einschaltzeit Run on time / Running time	6 min	—	on	off	—	—	
	10 min	—	off	on	—	—	
	15 min	—	off	off	—	—	
Temporisation / Durée de fonctionnement	21 min	—	on	on	—	—	
relative Luftfeuchtigkeit (%) Einschalt-/Ausschaltsschwelle Interval time Running time = Run on time Durée intervalle Durée de fonctionnement Temporisation	60/50	—	—	—	on	off	
	70/60	—	—	—	off	off	
	80/70	—	—	—	off	on	
	90/80	—	—	—	on	on	

**Factory settings:**

Start-up delay: 45 sec., overrun time: 15 min.  
 Activation threshold humidity: 70/60 %

– The following functions are implemented:

**1. Required ventilation**

Regardless of sensor operation (F or P types), the stages can be activated or deactivated using a light switch via the control inputs.

The last actuated stage always runs.

**2. Start-up delay**

The start-up delay takes place when the respective desired stage is switched on and switched over. Thus, e.g. in case of joint activation/deactivation with the light, a room can be entered temporarily, without the fan becoming operational. Factory setting approx. 45 seconds.

**3. Overrun**

After switching off an operating stage, the fan continues to run in this stage with the set overrun time and then automatically switches off this stage or changes to the other stage. Factory setting approx. 15 minutes.

**4. Changing the factory settings**

Changes must be made before the installation of the fan unit. An installed fan unit must be removed from the casing (see section 8.2), and the terminal box cover must be removed (see section 9.2).

**5. Automatic humidity control system**

The required ventilation control unit has priority over the humidity control unit. The humidity control system always controls the required ventilation or, in the case of multi-speed types, the first stage of the type name. The microprocessor-controlled electronics detect two different types of humidity increase in the room air. It distinguishes between a slow and rapid humidity increase.

– High air humidity (slow humidity increase)

In case of a slow humidity increase (e.g. due to washing, drying textiles, temperature reduction), the fan will be activated above the set room humidity of 70 % RH (factory setting, using DIP switch) and it will run until the room humidity has fallen by approx. 10 %, but at least for the set 15 minute overrun time.

– Event control (rapid humidity increase)

In case of a rapid humidity increase (e.g. due to showering, bathing), the fan will be activated before the set activation threshold of 70 % RH is reached to eliminate the excessive humidity in the room as effectively as possible and to quickly restore the comfort zone (40-70 % RH) in the room. As soon as the relative humidity has fallen to approx. 60 % RH (factory setting, using DIP switch), the fan will be deactivated, but no earlier than after the set overrun time of 15 minutes.

**6. Runtime limiter**

In cases with constant, excessive amount of humidity, the fan will be automatically deactivated after two hours, e.g. if the incoming air is above the set relative humidity of 70 % (e.g. in case of a stormy atmosphere in the summer or if there is constantly damp laundry in the room) or in case of an insufficient air exchange rate due to small-scale or blocked air vent openings.

In this respect, there are two possible stop times depending on the situation:

#### a. Short stop time

The humidity has fallen below the activation threshold by the end of the overrun limit, but it has not yet reached the deactivation threshold. The fan will then be deactivated, the short stop time of one hour will run.

Background: There was a humidity reduction during fan operation. However, the reduction was not enough to fall below the deactivation threshold. A short stop time will be activated, because it is assumed that the humidity can be effectively reduced after short break. Any humidity measurements are ignored during the stop time.

#### NOTE

→ The required ventilation stages can still be operated. The stop time will be cancelled when actuated.

#### b. Long stop time

The humidity has not fallen below the activation threshold by the end of the overrun limit. The fan will then be deactivated, the long stop time of six hours will run.

Background: Since the humidity value has not fallen below the activation threshold, it can be assumed that further ventilation makes no sense. A long stop time will be activated. Any humidity measurements are ignored during the stop time.

#### NOTE

→ The required ventilation stages can still be operated. The stop time will be cancelled when actuated.

A balance between minimised energy consumption and optimal humidity reduction is achieved with these humidity curve control functions. Damp surfaces due to condensation and the associated risk of mould formation and unpleasant odours are largely avoided.

#### 7. Checking the humidity function

If the humidity required for the initial commissioning is not available, then the fan unit can be checked as follows:


If a damp cloth is held below the facade, the humidity sensor will detect a rapid humidity increase and it will activate the fan after approx. 20-40 seconds.

#### 8. Functional disturbances

In order to enable a correct humidity measurement, the fan or the fan temperature must be adjusted to the temperature of the installation site. A warm fan in a cold environment or a cold fan in a warm environment will lead to a shift in the humidity measurement value. The electronic control unit has been designed and extensively tested according to the current regulations (DIN, EMV). Should functional disturbances still occur, proceed as follows:

- Check that electrical connection is correct.
- Disconnect the unit from the power supply by switching off the fuse for at least 30 sec. Then switch the fuse on again.
- It must be ensured that sufficient supply air can flow into the room to be ventilated. If the functional disturbance cannot be resolved with these measures, please contact the Helios customer service team.

#### WARNING

 **There must be no repair attempts in the terminal box!**

#### NOTE

#### **Material damage due to touching electronic parts!**

The unit electronics can be destroyed by a static discharge.

- ▶ Only carry out functional test with mounted facade.

CHAPTER 8

SERVICING AND MAINTENANCE

**⚠ DANGER**

8.1 Service work instruction

**⚠ The safety instructions specified in section 1.3 must be observed!**

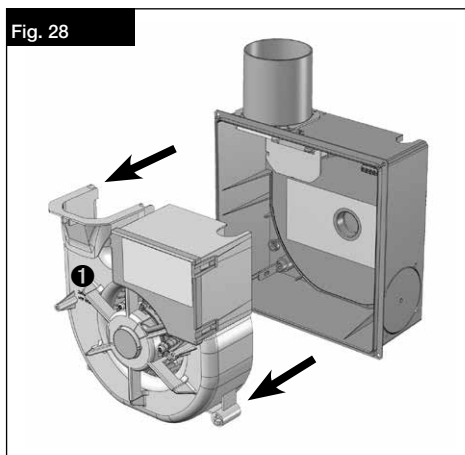
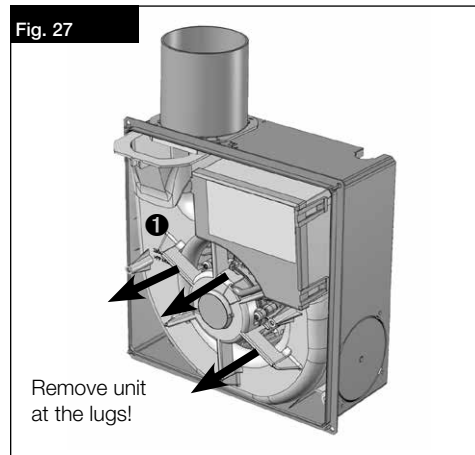
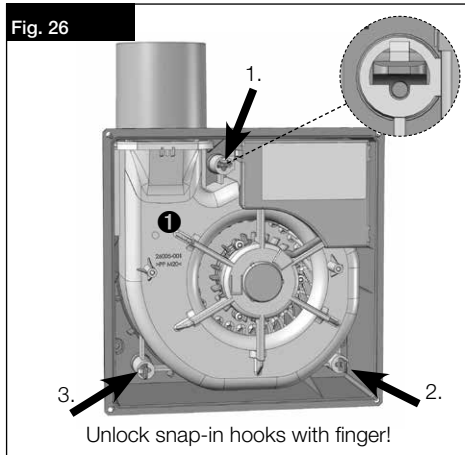
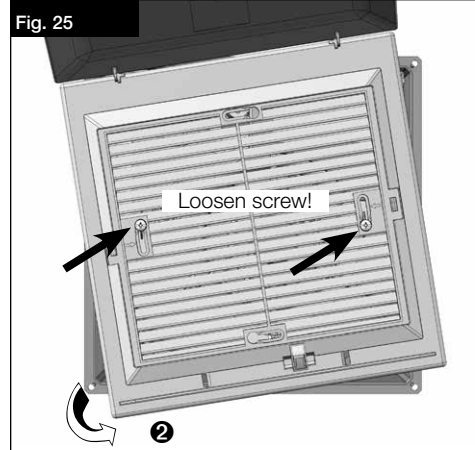
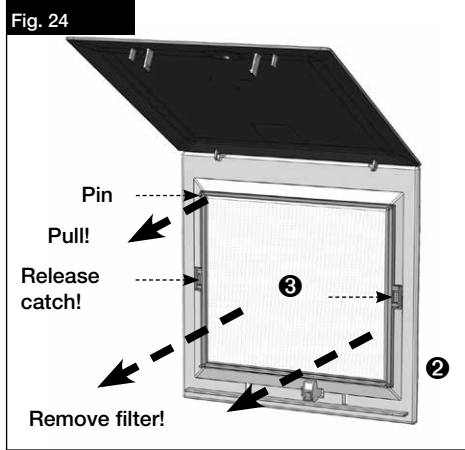
Contaminated and humid air can affect constant functional reliability. A periodical functional inspection of the back-draught shutter is recommended. With regard to units with a fire protection damper, the corresponding points of the relevant approval must be observed. With regard to units with integrated start-up delay and overrun, it must be ensured that there is a delayed start after activation and an overrun corresponding to the overrun time after deactivation or switch over.

8.2 Disassembly of fan unit

**⚠ The safety instructions specified in section 1.3 must be observed!**

**⚠ The unit must be fully isolated from the power supply before all maintenance and installation work and before opening the terminal compartment!**

**⚠ DANGER**



- ❶ Fan unit
- ❷ Grille with hinged facade cover – with filter holder and filter cleaning indicator
- ❸ Permanent filter



**8.3 Servicing and maintenance**

**⚠ The safety instructions specified in section 1.3 must be observed!**

**The fan must be fully isolated from the power supply before all work and before opening the terminal compartment!**

- There is no provision for maintenance beyond the scope of user maintenance. If maintenance work is still required (due to faults), then this must be carried out by electricians!
- Excessive deposits of dirt, dust, grease, etc. on the impeller, motor, protection guard and, above all, between the casing and the impeller, are not permitted, as these can lead to an unbalance in the impeller, overheating of the motor or the blocking of the impeller. In such cases, the unit must be cleaned.
- In cases of longer periods of standstill, maintenance must be carried out when the unit is restarted.

**The following should be checked:**

- Secure mounting of the fan in casing, replace in case of doubt.
- Remove dirt deposits.
- In case of mechanical damage, replace damaged parts or decommission the unit (the fan unit can only be replaced as a whole).
- Check tightness of screw connections, do not loosen screws in the process!
- Casing quality (cracks, brittleness of the plastic)
- Free movement of the impeller. If the impeller does not move freely, see Fault causes in section 8.4!
- Bearing noises
- Vibrations – see Fault causes in section 8.4
- Check power consumption according to type plate – see Fault causes in section 8.4



**8.4 Fault causes**

**⚠ The safety instructions specified in section 1.3 must be observed!**

**– General fault causes**

See sections 7.3, 7.4, CHAPTER 8 for function-specific faults.

Fault	Cause	Solution
<b>Fan does not start</b>	- No voltage	Check mains voltage Check connection according to wiring diagram
	- Impeller blocked	Clear blockage (facade screws too long), clean, replace fan unit if necessary
	- Motor blocked	Replace fan unit
<b>Fuse has tripped</b>	- Shorted coil in motor	Replace fan unit
	- Supply line/connection damaged or defective control board.	Replace parts, replace fan unit if necessary (contact Helios customer service team)
	- Connected incorrectly	Check, modify connection
<b>Vibrations</b>	- Contamination	Clean
	- Attachment-related resonance	Check or repair attachment
<b>Abnormal noises</b>	- Grinding impeller	Clean impeller, replace fan unit if necessary
	- Bearing damage	Replace fan unit
	- Mechanical damage	Carry out maintenance
<b>Fan no longer performing (speed)</b>	- Filter contaminated/clogged	Check/clean/replace filter
	- Insufficient air delivery	Check/clear inflow and outflow
	- Incorrect voltage	Check/modify connection
	- Bearing damage	Replace fan unit
	- Contamination	Clean
	- Insufficient backflow	Widen backflow openings

There is an LED on the electronics board. The LED shows codes according to the operating situation. These can be used by service technicians for analysis. The facade must remain mounted. It is possible to see through the grille to the on the white control unit cover by removing the filter. The green LED on the left side slightly shines through the cover and it can be recognised easily in environments that are not too bright.

Everything is in order:

Upon connection to the mains power supply, the LED will light up constantly for 5 sec. (standby situation), then shortly every 6 sec.

Rapid flashing of the LED after a required or sensor requirement signals the start-up time.

Then at intervals in operation:

1x flashes = Operation at stage 1 (required)

2x flashes = Operation at stage2 (required)

3x flashes = Operation at stage 3 (required)

4x flashes = Operation sensor-dependent

Fault:

No flashing = Check mains voltage

5x flashes or more signals a technical problem.

Disconnect fan from mains power supply via the in-line fuse for approx. 1 min. and reconnect. Should the fault reoccur, contact the Helios customer service team.

In case of a known problem, such as e.g. a blocked impeller, the control unit will attempt 3 start-ups. If the problem continues, the control unit will be locked for 12 hrs. Then begin the process from the beginning.

In case of sensor damage, the control unit will be locked for 12 hrs. The sensor will then be checked again.

**8.5 Standstill and disposal**



**⚠ The safety instructions specified in section 1.3 must be observed!**  
**The instructions in section 1.6 must be observed for shipping.**



Parts and components of the fan, whose service life has expired, e.g. due to wear and tear, corrosion, mechanical load, fatigue and/or other effects that cannot be directly discerned, must be disposed of expertly and properly after disassembly in accordance with the national and international laws and regulations.

The same also applies to auxiliary materials in use. Such as oils and greases or other substances. The intended and unintended further use of worn parts, e.g. impellers, rolling bearings, filters, etc. can result in danger to persons, the environment as well as machines and systems. The corresponding operator guidelines applicable on-site must be observed and used.

**CHAPTER 9**

**ELECTRONICS**



**9.1 Influence of reverse voltage or induced voltages of glow lamps / energy-saving lamps / LED / room lighting and the like**

Our units comply with the latest regulations, see section 1.5. Reverse voltages or induced voltages are not “faults”. They can occur depending on the installation and fan / switch / lighting combination and they can cause undesired symptoms, such as glowing, misfires and malfunctions.



**Fan in connection with glow lamps / room lighting**

**– “STRAY” MAINS VOLTAGE IN THE INSTALLATION**

This fan type is insensitive to stray voltages at the control input up to approx. 150 V~.

**– REVERSE VOLTAGE ELEKTRONIC TYPES**

Lighting, glow lamps or LEDs can be directly connected at the fan switch input, behind the light switch. In this respect, observe the wiring diagrams!

There is a “low-energy” reverse voltage at the control inputs due to the internal electronics in the fan. If necessary, a damping measure can be implemented to suppress the reverse voltage with an X2 capacitor.

**– GLOW LAMPS / LED**

In order to prevent permanent glowing when using a glow lamp / LED in the switch, a customer-provided capacitor can be used in parallel to the fan switch input (see **SS-1010**).

– (X2 capacitor with 0.33 µF/275 V~ with wire, Ref. no. 84955-001).

**– ROOM LIGHTING WITH ELECTRONIC CONTROL**

**e.g. energy-saving lamps or LED lamps at the switch input**

In order to prevent faults in the lamp (e.g. misfires or flickering) when using an “electronically” controlled lamp at the switch input, a customer-provided capacitor can also be used in parallel (**SS-1010**).

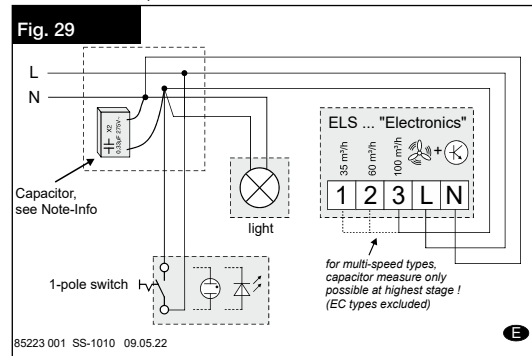
– (X2 capacitor with 0.33 µF/275 V~ with wire, Ref. no. 84955-001).

Alternatively, the lighting must be connected via a 2 pole switch (**SS-1011**).

**Examples:**

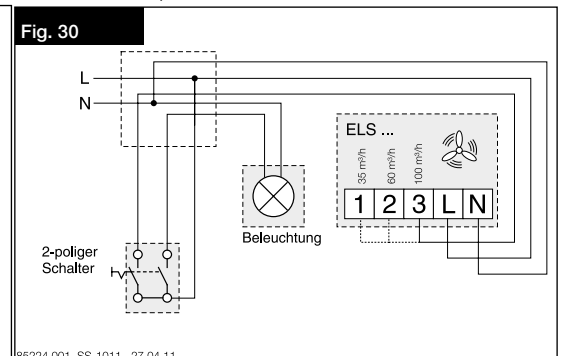
**SS-1010**

Solution with capacitor



**SS-1011**

Solution with 2-pole switch



9.2 Opening the control box

**⚠ DANGER**

**⚠ The safety instructions specified in section 1.3 must be observed!**

The unit must be fully isolated from the mains power supply before all maintenance and installation work or before opening the terminal compartment! The electrical connection must only be carried out by an authorised electrician according to the following wiring diagrams.

**⚠ DANGER**

**⚠ The electrical connection must be fully isolated from the mains power supply until the final assembly!**

**Observe wiring diagrams!**

Before opening the cover:

After fully isolating the unit from the mains power supply and removing the spiral from the casing, wait 3 min. until the connection cover can be opened.

**⚠ NOTE**

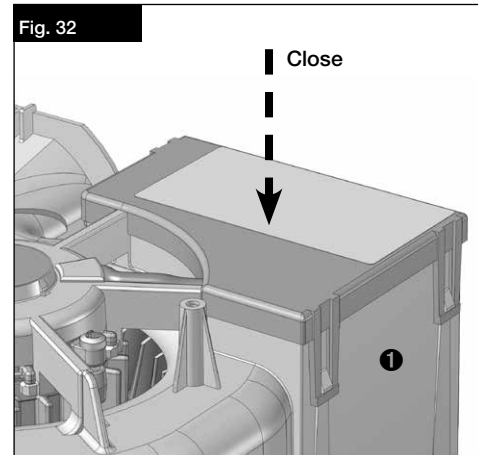
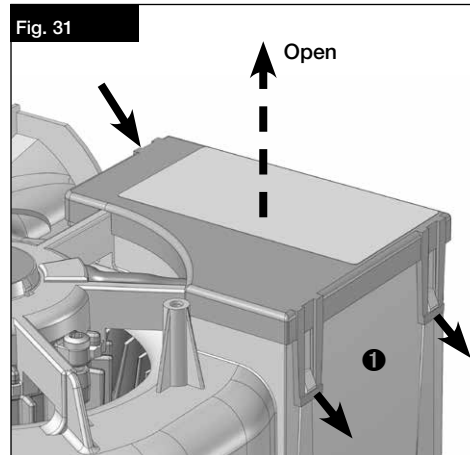
**Observe yellow label on the casing!**

**⚠ IMPORTANT NOTE**

**– Opening the control box**

**Note: Do not forcibly bend the snap-in hooks, as otherwise there is a risk of breakage!**

The control box cannot be opened when the fan unit ❶ is installed!



❶ Fan unit

9.3 Electronic control board

The electronic control board enables various type-specific modes of operation, such as e.g. interval, overrun, humidity and presence.

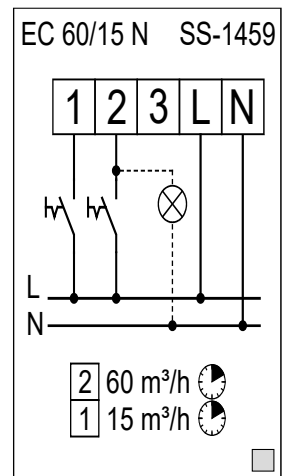
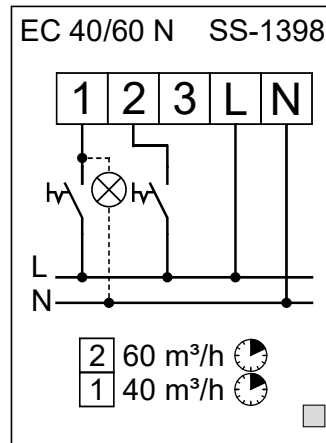
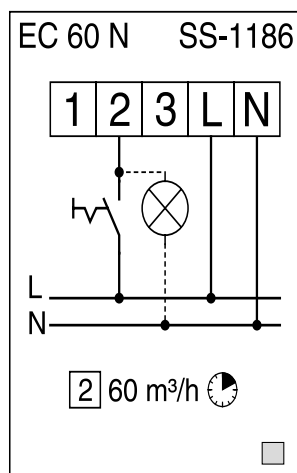
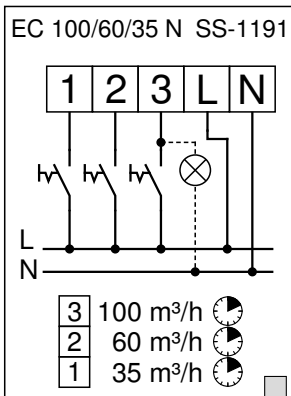
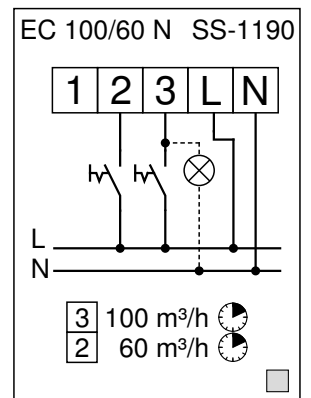
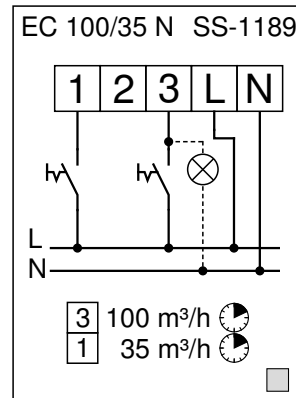
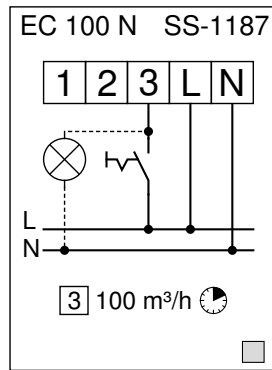
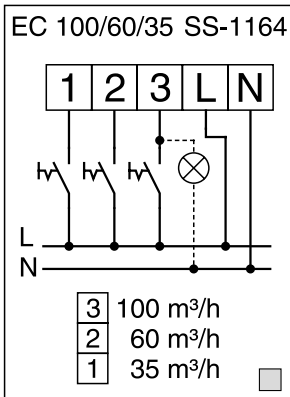
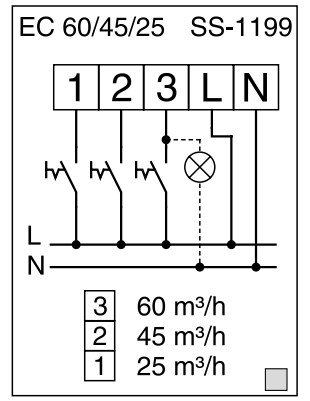
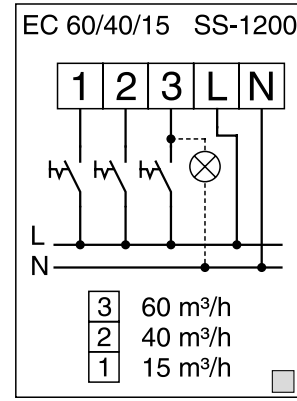
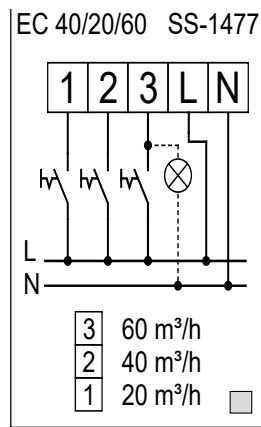
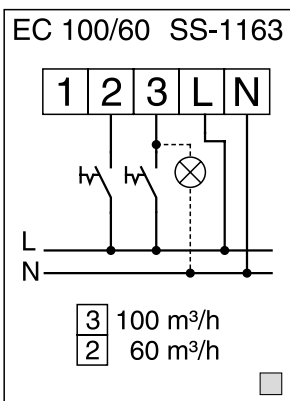
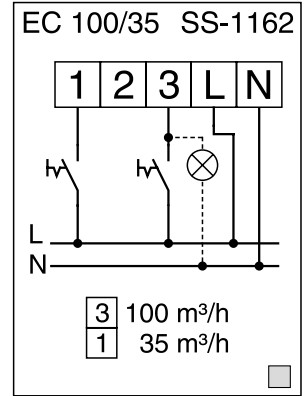
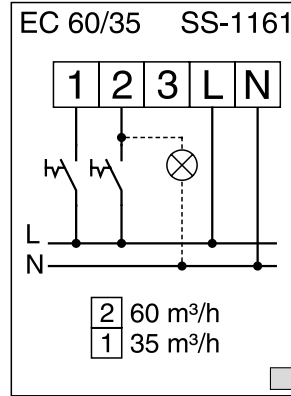
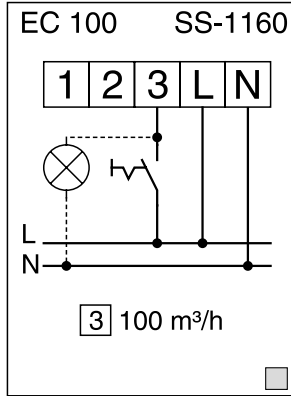
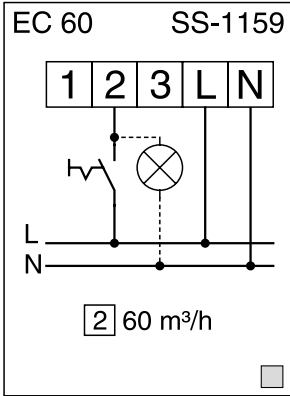
The board is located in the jet water-proof casing and holds the plug pins for the electrical connection with the casing (in overall installation with facade).

9.4 Parallel operation of multi-speed fans

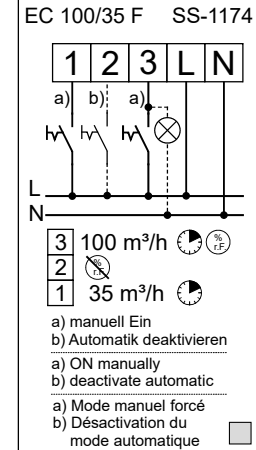
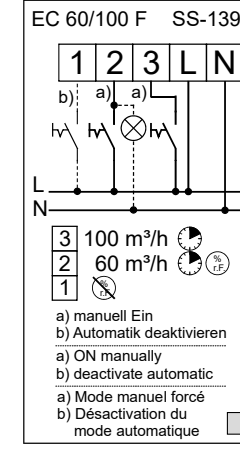
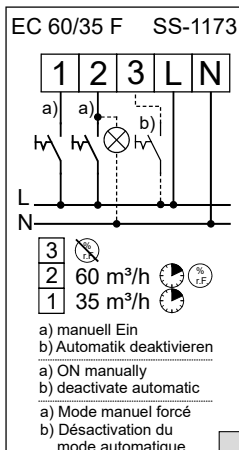
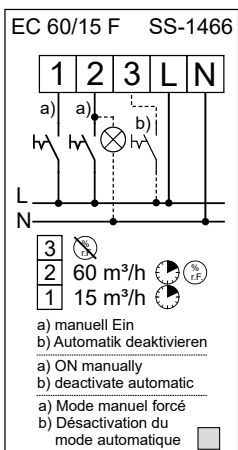
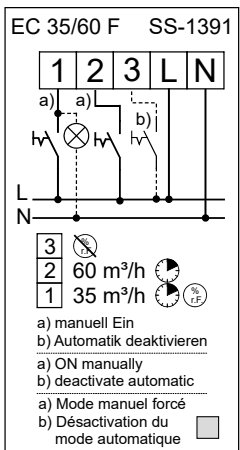
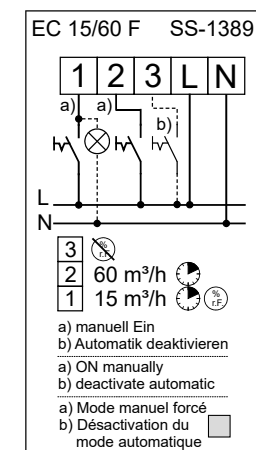
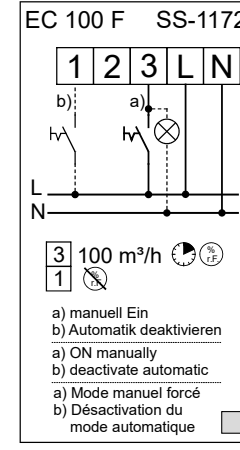
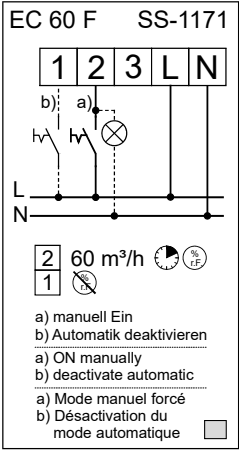
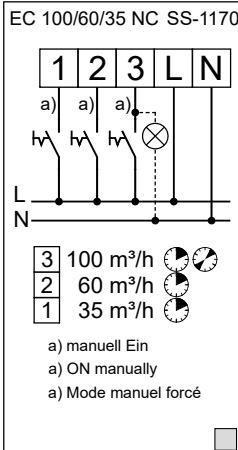
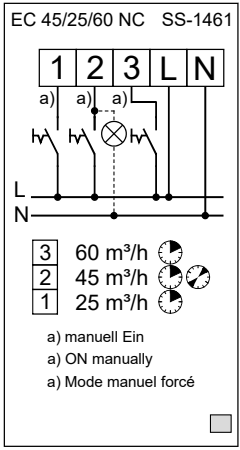
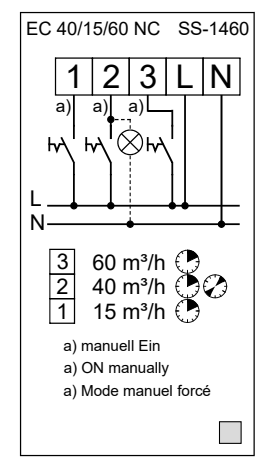
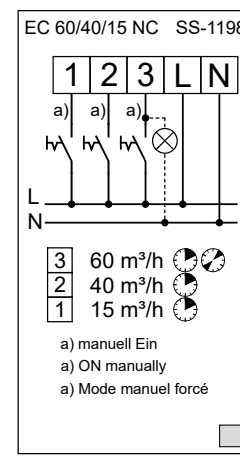
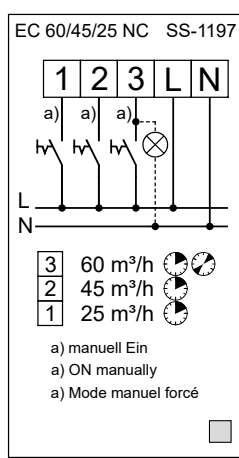
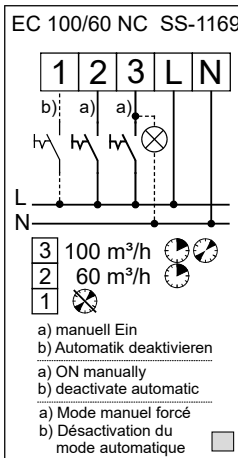
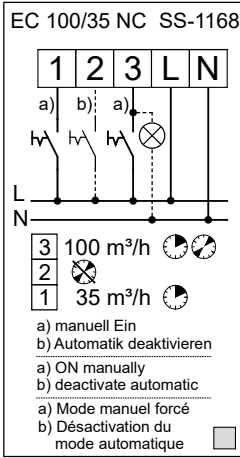
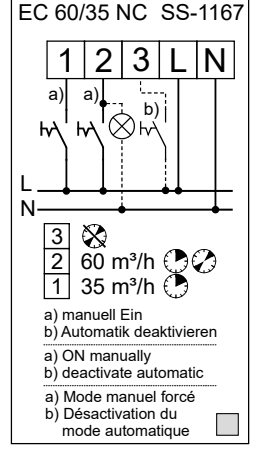
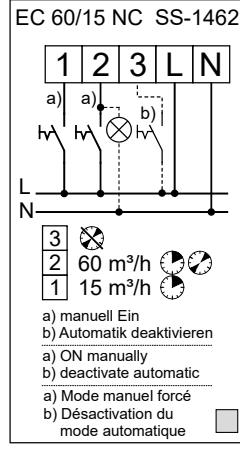
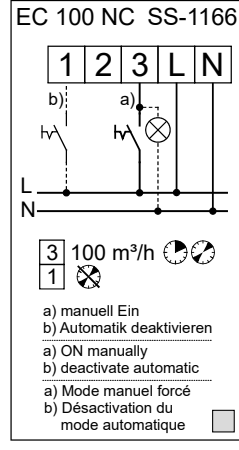
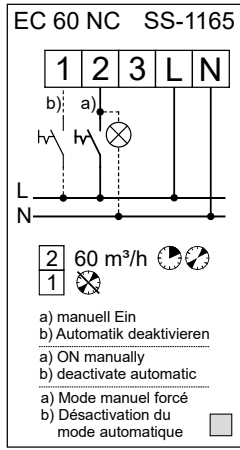
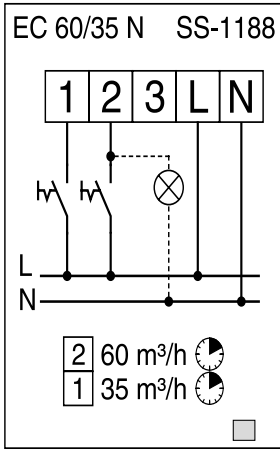
**The direct parallel switching of the switch inputs is possible.**

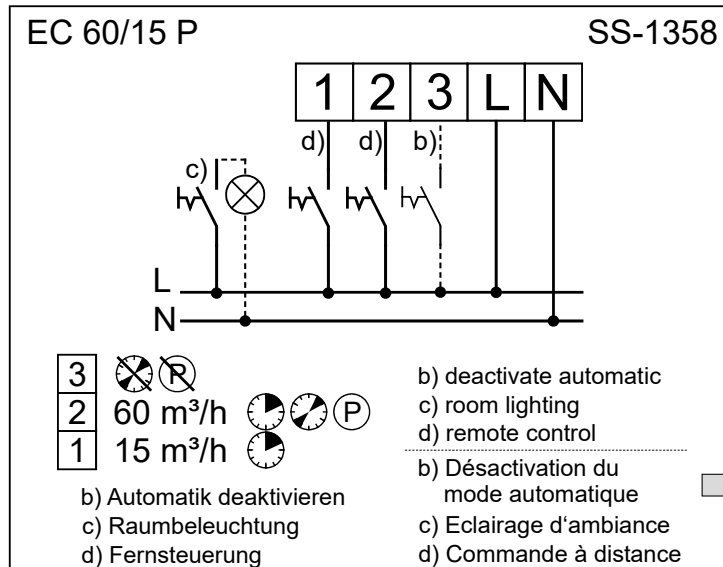
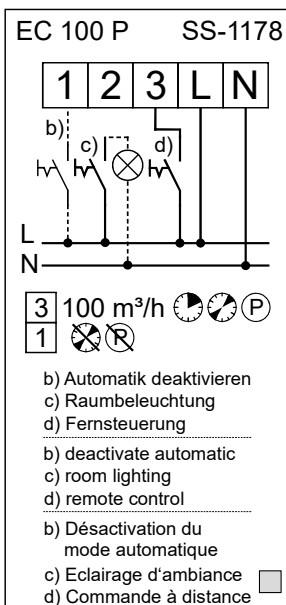
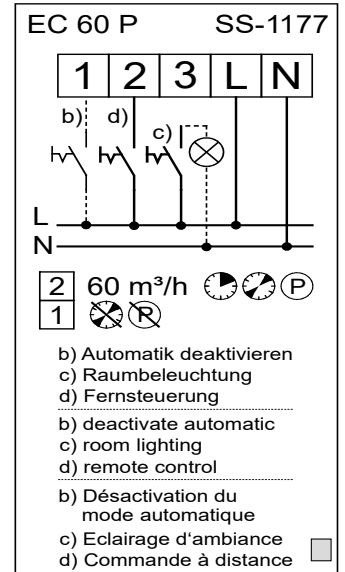
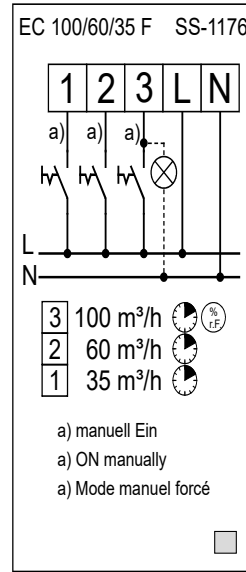
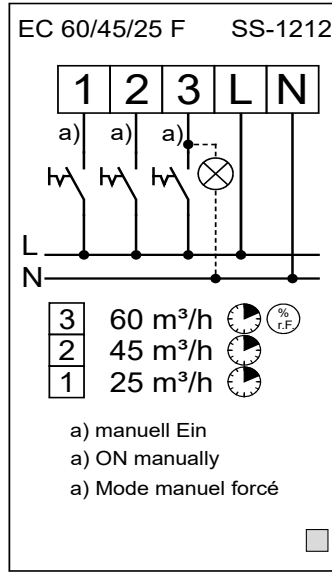
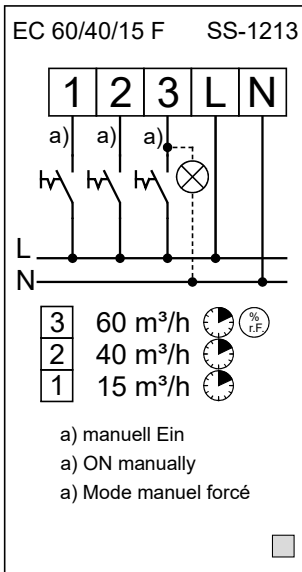
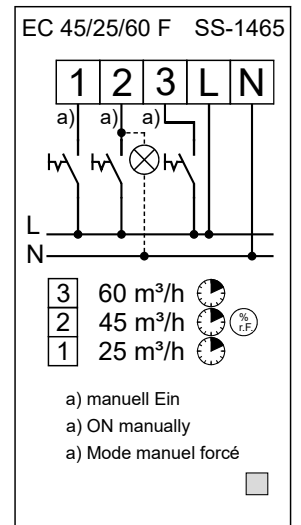
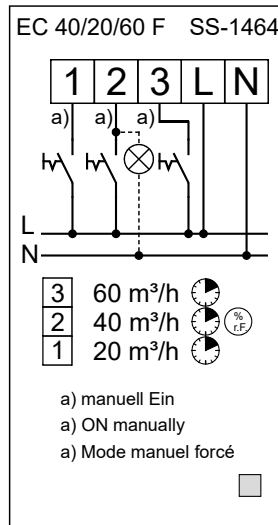
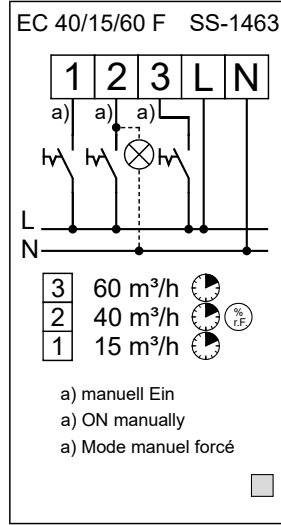
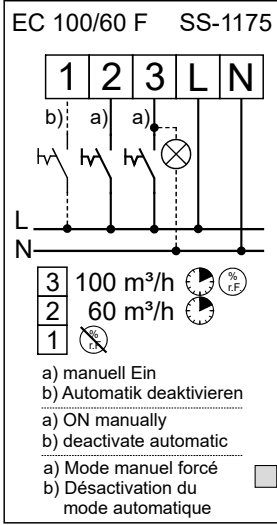
The ELS EC types may be directly switched in parallel.

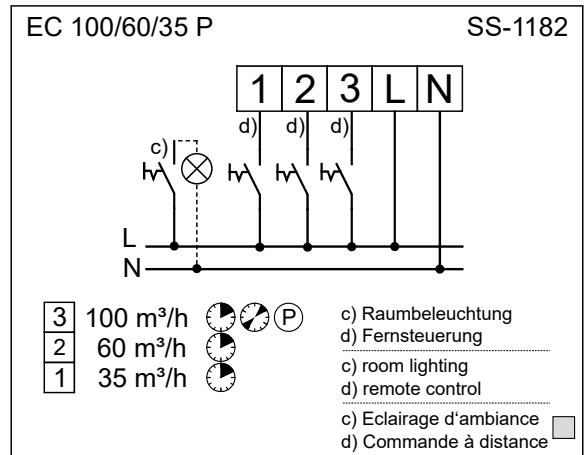
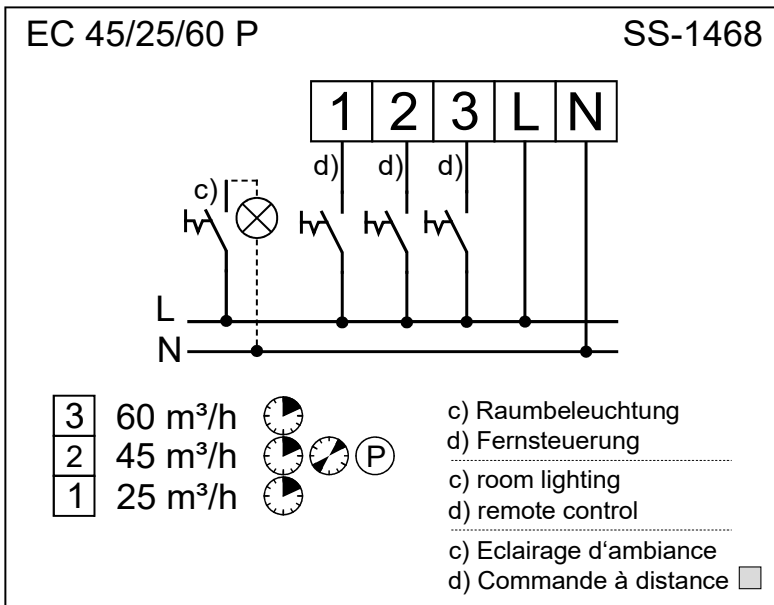
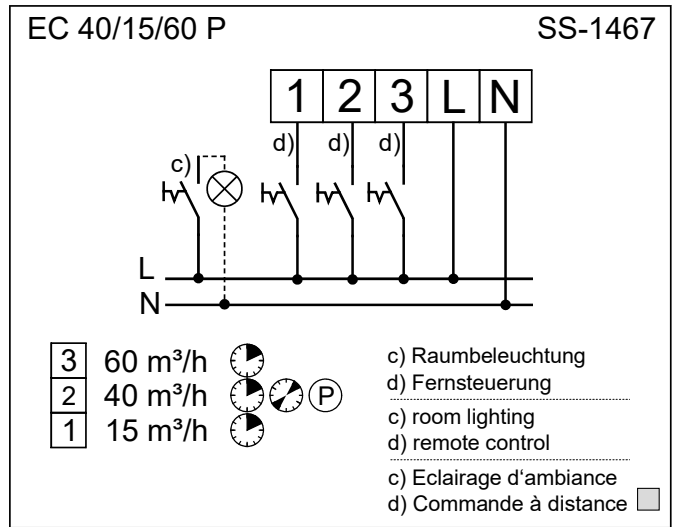
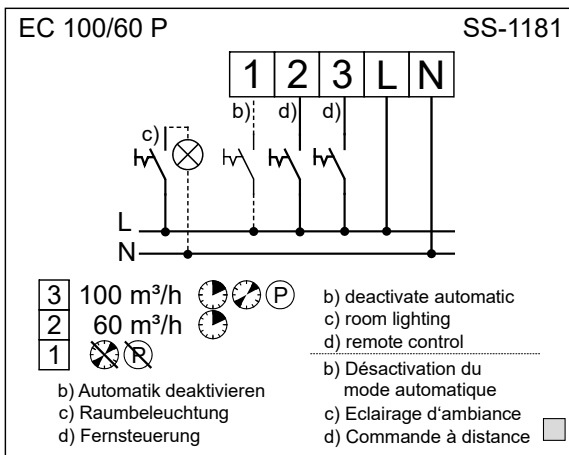
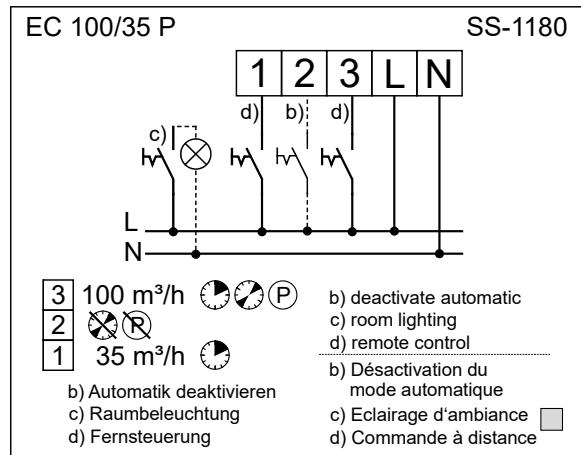
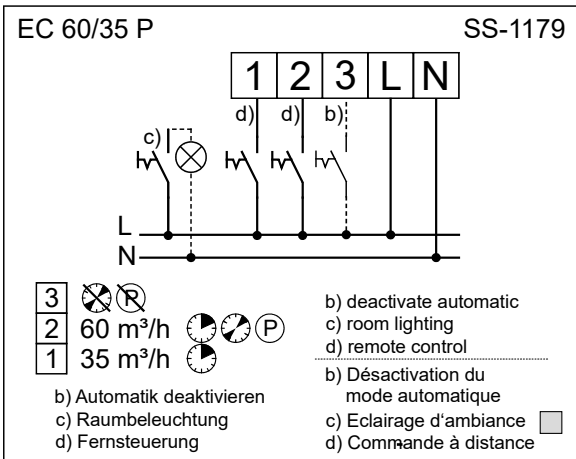
9.5 Wiring diagram overview for ELS EC.. fan series (please mark applicable wiring diagram for the intended fans!)



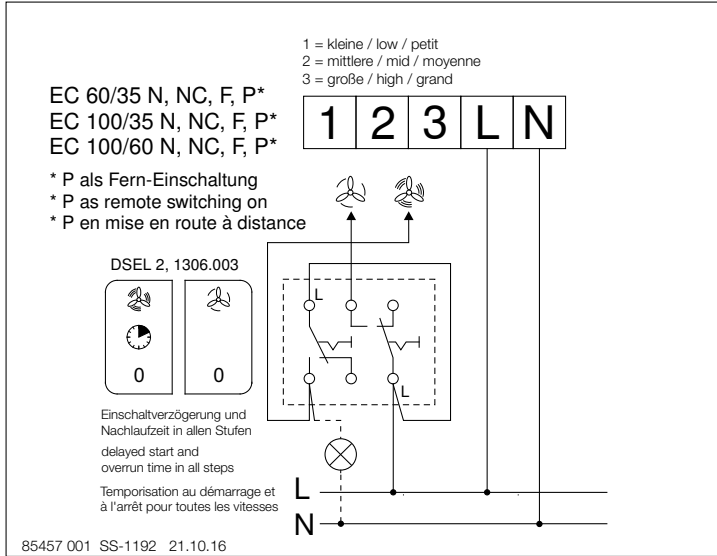




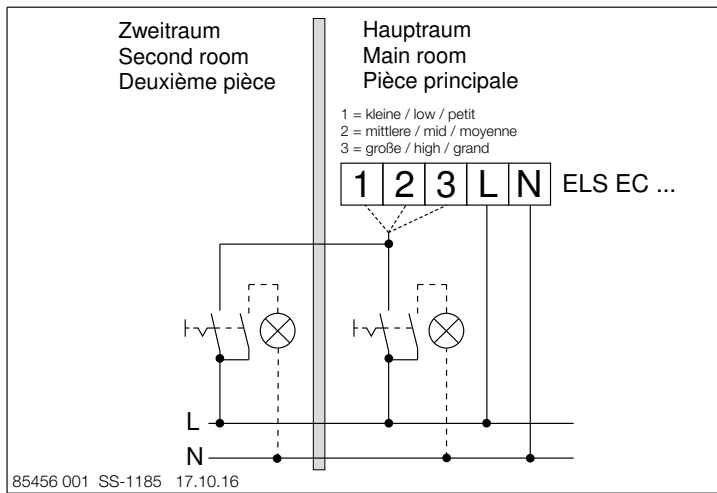




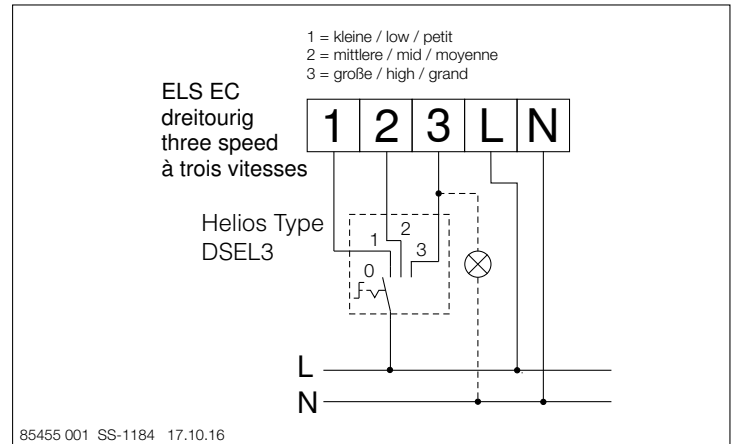
ELS EC.. with speed/operating switch DSEL 2, two-speed with timer function



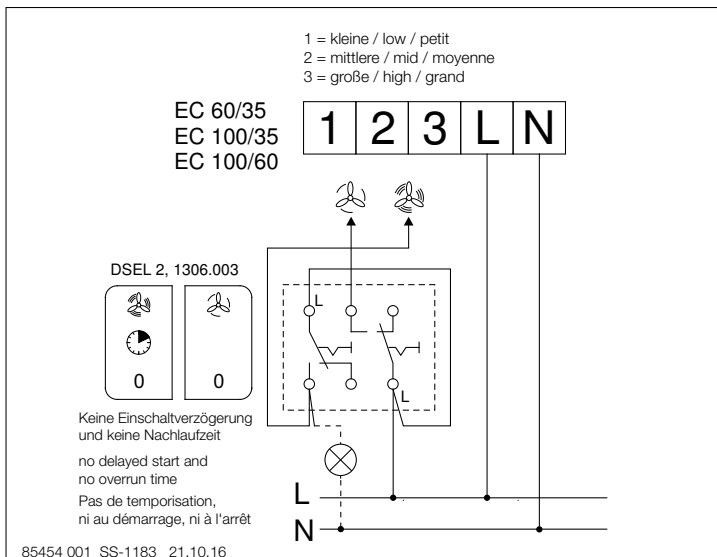
ELS EC.. with connection to second room



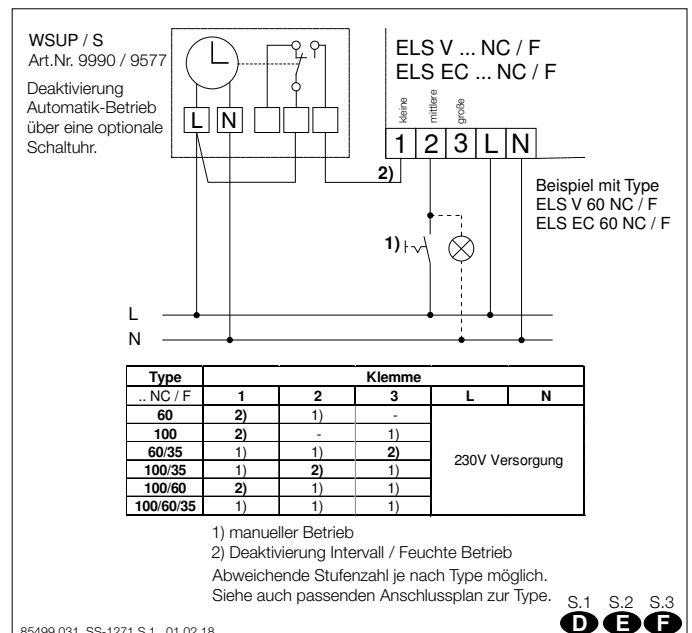
ELS EC.. with speed/operating switch DSEL 3, all three-speed



ELS EC.. with speed/operating switch DSEL 2, two-speed without timer function



ELS EC.. with WSUP





## Sommaire

<b>CHAPITRE 1 REMARQUES GÉNÉRALES .....</b>	<b>PAGE 1</b>
1.1 Informations importantes .....	Page 1
1.2 Mises en garde .....	Page 1
1.3 Consignes de sécurité .....	Page 1
1.4 Demande de garantie – Réserves du constructeur .....	Page 2
1.5 Réglementations .....	Page 2
1.6 Transport .....	Page 2
1.7 Réception de la marchandise .....	Page 2
1.8 Stockage .....	Page 2
1.9 Domaines d'utilisation .....	Page 2
1.10 Performances .....	Page 2
1.11 Données acoustiques .....	Page 3
1.12 Certificat .....	Page 3
<b>CHAPITRE 2 INFORMATIONS GÉNÉRALES D'UTILISATION .....</b>	<b>PAGE 3</b>
2.1 Qualification du personnel .....	Page 3
2.2 Protection contre tout contact accidentel .....	Page 3
2.3 Protection moteur .....	Page 3
2.4 Remarques sur les gaines pour les systèmes ventilations avec gaines d'extraction communes .....	Page 3
2.5 Gainés de soufflage .....	Page 3
<b>CHAPITRE 3 APERÇU DE LA GAMME ET DONNÉES TECHNIQUES .....</b>	<b>PAGE 3</b>
3.1 Aperçu du modèle : Ventilateur ELS façade intérieure incluse et accessoires .....	Page 3
3.2 Composants ELS .....	Page 4
3.3 Aperçu des types / Contenu de la livraison .....	Page 4
3.4 Données techniques .....	Page 4
3.5 Pièces de remplacement .....	Page 4
<b>CHAPITRE 4 FONCTIONNALITÉS .....</b>	<b>PAGE 4</b>
4.1 Description des fonctionnalités du ventilateur ELS EC .....	Page 4
4.2 Description des fonctionnalités du ventilateur ELS EC..N (avec démarrage et arrêt temporisé définis) .....	Page 4
4.3 Description des fonctionnalités du ventilateur ELS EC..NC (avec minuterie programmable et temporisation) .....	Page 4
4.4 Description des fonctionnalités du ventilateur ELS EC..P (avec détecteur de présence) .....	Page 4
4.5 Description des fonctionnalités du ventilateur ELS EC..F (avec hygrostat) .....	Page 5
<b>CHAPITRE 5 MAINTENANCE ET ENTRETIEN DE L'UTILISATEUR .....</b>	<b>PAGE 6</b>
5.1 Maintenance .....	Page 6
5.2 Entretien de l'utilisateur .....	Page 6
-----	
<b>Toutes les informations et les remarques suivantes sont uniquement destinées à un <u>électricien qualifié</u> !</b>	
<b>CHAPITRE 6 INSTALLATION .....</b>	<b>PAGE 7</b>
6.1 Raccordement électrique .....	Page 7
6.2 Montage du ventilateur .....	Page 8
6.3 Montage de la façade intérieure de l'ELS .....	Page 9
6.4 Montage du détecteur de présence des types ELS EC.. P .....	Page 10
6.5 Montage d'une sonde hygrométrique des types ELS EC.. F .....	Page 10
6.6 Utilisation .....	Page 11
<b>CHAPITRE 7 FONCTIONNALITÉS POUR L'INSTALLATEUR .....</b>	<b>PAGE 11</b>
7.1 Description des fonctionnalités de l'ELS EC .....	Page 11
7.2 Description des fonctionnalités de l'ELS EC .....	Page 11
7.3 Description des fonctionnalités de l'ELS EC.. NC (avec démarrage et arrêt temporisés et par intervalles) .....	Page 11
7.4 Description des fonctionnalités du ventilateur ELS EC.. P (avec capteur de présence) .....	Page 12
7.5 Description du ventilateur ELS EC.. F (avec hygrostat automatique) .....	Page 13
<b>CHAPITRE 8 ENTRETIEN ET MAINTENANCE .....</b>	<b>PAGE 16</b>
8.1 Remarques pour l'entretien .....	Page 16
8.2 Démontage du ventilateur .....	Page 16
8.3 Entretien et maintenance .....	Page 17
8.4 Sources de dysfonctionnement .....	Page 17
8.5 Recyclage .....	Page 18
<b>CHAPITRE 9 ÉLECTRONIQUE .....</b>	<b>PAGE 18</b>
9.1 Conséquences du retour de tension et de la tension induite des lampes à néon / lampes à économie d'énergie / LED / éclairage .....	Page 18
9.2 Ouverture du boîtier de commande .....	Page 19
9.3 Carte-mère .....	Page 19
9.4 Utilisation en parallèle de ventilateurs à plusieurs vitesses .....	Page 19
9.5 Schémas de raccordement pour les ventilateurs de série ELS EC.. (cocher les schémas correspondants au ventilateur utilisé !)	Page 20



### Recyclage correct de ce produit (déchet électronique)

Le marquage de ce produit et de la notice de montage et d'utilisation indique que cette unité ne doit pas être jetée avec les ordures ménagères. Veillez à ce que cet appareil soit trié séparément, afin de préserver l'environnement et ne pas nuire à la santé. Recycler cet appareil pour valoriser la réutilisation des ressources. Les utilisateurs particuliers sont amenés à contacter leur vendeur ou les autorités compétentes afin de procéder à un recyclage respectueux de l'environnement. Les utilisateurs professionnels doivent se référer à leur fournisseur et les conditions d'achats liées. Ce produit ne doit pas être jeté avec les autres déchets commerciaux.

## CHAPITRE 1

REMARQUES  
GÉNÉRALES

## 1.1 Informations importantes

Il est important de bien lire et suivre l'ensemble des consignes suivantes pour le bon fonctionnement de l'appareil et pour la sécurité des utilisateurs. **Le raccordement électrique doit être effectué hors tension, jusqu'à la fin du montage !** Une fois l'installation correctement effectuée, remettre la notice d'utilisation et de montage ainsi que les accessoires dans le boîtier de l'ELS et le refermer avec la façade plastique pour le montage final ! Une fois l'assemblage final terminé, la notice doit être remise à l'utilisateur (locataire / propriétaire).

## 1.2 Mises en garde

**Les symboles ci-contre indiquent une consigne de sécurité. Toutes les consignes de sécurité ainsi que les symboles doivent être impérativement respectés, afin d'éviter tout danger !**

 **DANGER**
 **DANGER**

Dangers pouvant entraîner la **mort ou des blessures graves** si les mesures ne sont pas respectées.

 **AVERTISSEMENT**
 **AVERTISSEMENT**

Dangers pouvant entraîner la **mort ou des blessures graves** si les mesures ne sont pas respectées.

 **ATTENTION**
 **ATTENTION**

Dangers pouvant entraîner des **blessures graves** si les mesures ne sont pas respectées.

**ATTENTION**
**ATTENTION**

Dangers pouvant entraîner des **dommages matériels** si les mesures ne sont pas respectées.

 **DANGER**

## 1.3 Consignes de sécurité

Pour le fonctionnement, le raccordement et l'utilisation, contacter Helios en cas de doute. Des informations supplémentaires sont consultables dans les normes et textes de loi.

**⚠ Lors de la manipulation du ventilateur, veiller à bien respecter les règles de sécurité afin de prévenir de tout accident !**

- Tous les travaux sous tension, comme la mise en service, les travaux de maintenance et d'installation, ne doivent être effectués que par un électricien qualifié !
- Les données concernant la protection indiquées sur la plaque signalétique sont valables dans le cadre d'une installation conforme à la notice de montage et pour une façade fermée.
- Les ventilateurs ELS EC.. ne doivent être utilisés qu'avec des filtres propres !
- Avant tous travaux de maintenance ou d'installation ou avant l'ouverture de la boîte à bornes, vérifier les points suivants :
  - Veiller à ce que l'appareil soit hors tension et protégé contre tout redémarrage intempestif !
  - Attendre l'arrêt complet des éléments en mouvement !
  - Attendre 3 min avant l'arrêt complet des parties tournantes : des tensions dangereuses peuvent provenir des condensateurs électriques, même hors tension !
- Toutes les consignes de sécurité pour l'installation sont à respecter !  
Les réglementations spécifiques nationales sont à respecter !
- Porter des gants de protection lors du déballage de l'unité.
- Lors de la manipulation du ventilateur, il existe des risques de décharges statiques via le contact des parties électroniques. Ne pas toucher les contacts ouverts !
- La protection contre tous contacts accidentels du ventilateur est à assurer selon la norme DIN EN 13857 (voir section 2.2) !  
Tout contact avec les pièces tournantes doit être évité.
- Assurer une amenée d'air homogène et un rejet libre au ventilateur !
- En cas de présence d'un foyer avec conduit de fumée dans une pièce ventilée, veiller, en toutes conditions d'utilisations, à amener une quantité d'air comburant suffisante (précisions supplémentaires à demander au

ramoneur). Les réglementations et lois locales en vigueur doivent être respectées !

- **Les unités complètes ELS EC.. peuvent être utilisées par des personnes (y compris les enfants de 8 ans min.) dont les capacités physiques, sensorielles et/ou mentales sont réduites ou qui manquent d'expérience et de connaissance, sous surveillance ou s'ils sont conscients de l'utilisation appropriée du ventilateur et de ses dangers potentiels. Le ventilateur n'est pas un jouet. L'entretien et la maintenance ne peuvent être effectués par un enfant sans surveillance.**

#### 1.4 Demande de garantie – Réserves du constructeur

Si toutes les consignes indiquées dans cette notice ne sont pas correctement respectées, la garantie s'annule. Idem pour les réserves constructeur. L'utilisation d'accessoires non conseillés ou proposés par Helios n'est pas permise. Les dégâts causés par cette mauvaise utilisation ne sont pas inclus dans la garantie. Les changements et transformations de l'appareil sont interdites et entraînent une perte de conformité : la garantie et la responsabilité du fabricant s'annulent.

#### 1.5 Réglementations

Cet appareil est conforme aux directives CE en vigueur le jour de sa fabrication et sous d'une réserve d'une utilisation appropriée.

#### 1.6 Transport

L'appareil est emballé en usine et est protégé contre les dégâts de transport courants. Transporter l'appareil avec soin. Il est préférable de laisser l'appareil dans son emballage d'origine jusqu'au montage sur site.

#### 1.7 Réception de la marchandise

Dès réception, vérifier l'état et la conformité du matériel commandé. En cas d'avaries, des réserves doivent être portées sur le bordereau du transporteur. Attention, le non-respect de ces procédures peut entraîner le rejet de la réclamation.

#### 1.8 Stockage

Pour un stockage de longue durée et pour éviter toute détérioration préjudiciable, se conformer à ces instructions : protéger le moteur avec un emballage sec, étanche à l'air et à la poussière (sac en matière synthétique contenant des sachets déshydrateurs et un indicateur d'humidité) et stocker le matériel dans un endroit abrité de l'eau, exempt de variation de température (de -20 °C jusque +40 °C) et de vibrations.

Si la durée de stockage est supérieure à trois mois, une vérification est à effectuer sur le moteur (voir CHAPITRE 8) avant toute mise en service. En cas de réexpédition (longues distances, voies maritimes, etc.), vérifier que l'emballage est bien approprié aux conditions de transport. Les dommages dus à de mauvaises conditions de transport ou de stockage, à une utilisation anormale sont sujets à vérification et contrôle et entraînent la suppression de la garantie Helios.

#### 1.9 Domaines d'utilisation

##### – Utilisation conforme :

Les ventilateurs ELS EC.. sont conçus pour une extraction d'air normalement ou peu poussiéreux, peu humide et contenant peu de particules agressives, en climat tempéré et dans la limite des courbes de performance (voir documentation ou site internet Helios). Seule une utilisation est autorisée dans une installation fixe, via un montage encastré ou apparent de l'ELS, en intérieur. La température max. ambiante autorisée est de 40 °C. L'unité ELS EC.. complète répond aux protections IPX5 et II et peut être utilisée en zone 2 des pièces d'eau, selon la norme NF C15-100.

##### – Utilisation envisageable mais non conseillée :

En cas de fonctionnement dans des conditions extrêmes, comme par exemple avec une humidité élevée, un taux élevé de particules agressives, des phases d'arrêt longues, un encrassement important, un usage intensif lié aux conditions climatiques ou soumis à des contraintes techniques et électroniques, une demande d'approbation est requise par Helios : les modèles de série n'étant pas prévus pour cet usage. Idem pour le déplacement des ventilateurs (voitures, avions, bateaux, etc.).

##### – Utilisation abusive, interdite :

**Tout usage inapproprié n'est pas autorisé !** L'extraction de particules de matière solide de taille >10 µm ainsi que les liquides n'est pas permise. Des solutions liquides qui endommagent la matière du ventilateur, comme des détergents, n'est pas permise. **L'utilisation en zone explosive n'est pas permise !**

 ATTENTION

 DANGER

#### 1.10 Performances

Afin d'obtenir les performances indiquées, il est nécessaire d'assurer une aspiration et une évacuation d'air sans encombre.

En cas de présence d'un foyer avec conduit de fumée dans une pièce ventilée, veiller, en toutes conditions d'utilisations, à amener une quantité d'air comburant suffisante (précisions supplémentaires à demander au ramoneur).



Si le modèle est différent, mal installé ou utilisé dans des conditions inappropriées, les performances peuvent changer.

**REMARQUE**

**1.11 Données acoustiques**

Les données acoustiques sont indiquées en niveau de puissance acoustique pondéré LWA (selon DIN 45 635 T.1). Les données ont été mesurées à différentes distances en champ libre. Le niveau sonore peut varier par rapport aux spectres sonores indiqués dans le catalogue étant donné qu'il dépend, entre autre, du pouvoir d'absorption du local et de la situation d'installation.

**1.12 Certificat**

L'unité complète correspond au DIBt (Deutsches Institut für Bautechnik). N° de certification : **Z-51.1-193**

**CHAPITRE 2**

**INFORMATIONS GÉNÉRALES D'UTILISATION**

**DANGER**

**2.1 Qualification du personnel**

**DANGER!**

Les raccordements électriques, les mises en service, les travaux d'installation, de maintenance et d'entretien ne doivent être effectués que par des électriciens qualifiés.

L'unité complète ELS EC.. peut être utilisée par des personnes (y compris les enfants à partir de 8 ans) dont les capacités physiques, sensorielles ou mentales sont réduites ou qui manquent d'expérience et de connaissance, sous surveillance ou s'ils sont conscients de l'utilisation appropriée du ventilateurs et de ses dangers potentiels. Le ventilateur n'est pas un jouet. L'entretien et la maintenance ne peuvent être effectués par un enfant sous surveillance.

**2.2 Protection contre tout contact accidentel**

- Les unités ELS sont équipées de série d'une grille de protection à l'aspiration. Une protection contre tout contact supplémentaire peut être requise, côté évacuation. Les grilles adéquates sont disponibles dans les accessoires.
- Les ventilateurs protégés par leur installation (installation en gaines ou en dalle, par ex.) ne nécessitent pas de grille de protection à l'évacuation si le même niveau de sécurité est assuré dans l'installation. L'utilisateur est alors tenu de respecter les normes en vigueur et sera tenu responsable en cas d'accident.

**2.3 Protection moteur**

Les appareils sont équipés de moteurs EC à économie d'énergie et à haut rendement (antiparasité, roulements à bille), dispositif antiblocage et redémarrage électronique.

**2.4 Remarques sur les gaines pour les systèmes ventilations avec gaines d'extraction communes**

Le système de ventilation doit être conçu selon DIN 18017, T. 3. Les gaines de reprise permettent le raccordement entre les ventilateurs et le système global d'extraction (réseau principal). La section de gaine au-dessus de l'unité de raccordement la plus haute est décrite comme gaine de soufflage et doit être amenée au toit.

Les gaines d'extraction d'air doivent être étanches, stables et résister au feu (matériel de classe A selon DIN 4102) sur plus de 2 étages. Elles doivent être isolées thermiquement afin d'éviter tout dégât de condensation. Prévoir un nombre suffisant d'ouvertures avec fermetures étanches pour permettre un entretien aisé des gaines. Des ouvertures vissables ne sont pas permises.

Le réseau principal doit être droit, vertical et une section de passage constante. Au cas où la gaine ne serait pas verticale, calculer selon DIN 18017, T.3, section 3.1.3. Le débit de la gaine principale doit être mesuré lorsque les ventilateurs fonctionnent simultanément à pleine puissance. Les dispositifs d'étranglement ne sont pas permis.

Le diamètre de la gaine principale peut être défini avec le schéma de dimensionnement (catalogue général Helios). À noter que la pression augmente si la gaine d'évacuation est plus grande que 1,5 m et élevée à 2,75 m au-dessus du sol. Cela doit être compensé avec une plus grosse section de passage d'air.

**REMARQUE**

Le logiciel Helios ELS peut être utilisé pour le dimensionnement.

Disponible en téléchargement ici : <https://www.helios-fr.com/centre-d-informations/info-center/logiciels>

Trois ELS max. peuvent être raccordés sur un même réseau. La ventilation d'autres pièces dans un logement ne doit pas se faire avec le même ventilateur de la salle de bains ou des toilettes. Veillez à respecter le radius min. du raccordement R = DN.

La version et l'installation du système de ventilation doivent correspondre aux données acoustiques de la réglementation du bâtiment (insonorisation du bâtiment DIN 4109).

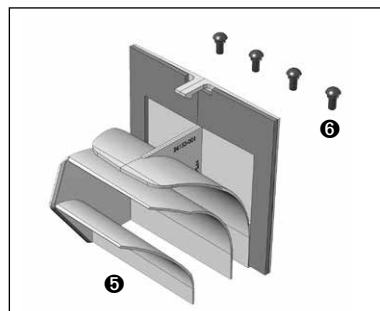
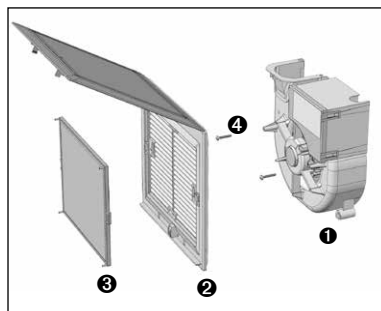
**2.5 Gainés de soufflage**

Chaque pièce à ventiler doit posséder une entrée d'air non obstruée de 150 cm<sup>2</sup> pour le passage d'air.

**CHAPITRE 3**

**APERÇU DE LA GAMME ET DONNÉES TECHNIQUES**

**3.1 Aperçu du modèle : Ventilateur ELS façade intérieure incluse et accessoires**



**ELS-ARS**

Dévie le flux d'air de l'ELS EC..

Kit déflecteur à monter au soufflage (accessoire)

N° Réf. 8185

### 3.2 Composants ELS

- ❶ Ventilateur – enveloppe en spirale avec ventilateur, bornier électronique et prise d'alimentation
- ❷ Grille de façade articulée – avec cadre filtre et affichage propreté des filtres
- ❸ Filtre permanent
- ❹ 2x vis (25 mm), 2x vis (40 mm)
- ❺ Kit déflecteur ELS-ARS – pour côté refoulement
- ❻ Rivets en plastiques – requis pour utilisation du boîtier ELS-GUBA (produit allemand)

### 3.3 Aperçu des types / Contenu de la livraison

De plus amples informations et détails peuvent être trouvés sur HeliosSelect à l'adresse [www.HeliosSelect.de](http://www.HeliosSelect.de).

### 3.4 Données techniques

De plus amples informations et détails peuvent être trouvés sur HeliosSelect à l'adresse [www.HeliosSelect.de](http://www.HeliosSelect.de).

### 3.5 Pièces de remplacement

Filtre permanent de rechange ELF-ELS	N° Réf. 8190
Filtre de rechange UV : 2 pièces, lavables	
Filtre de rechange pour seconde pièce ELS-ZS	N° Réf. 0557
1 jeu = 5 pièces	

**CONSEIL!** Les filtres à air de rechange peuvent être commandés sur [www.ersatzluftfilter.de](http://www.ersatzluftfilter.de).

#### REMARQUE

#### Dégâts dus au contact du boîtier !

L'électronique peut être endommagée à cause d'une décharge électrique.

- ▶ Se protéger contre les décharges électriques avec blouse de protection, chaussures isolées et/ou bracelets antistatiques.
- ▶ Ne pas toucher les contacts ouverts !

## CHAPITRE 4

### FONCTIONNALITÉS

#### 4.1 Description des fonctionnalités du ventilateur ELS EC..

Ventilation via MARCHE/ARRÊT en combinaison avec interrupteur de lumière ou par palier avec commutateur de vitesses, par exemple.

#### 4.2 Description des fonctionnalités du ventilateur ELS EC..N (avec démarrage et arrêt temporisé définis)

Ventilation via MARCHE/ARRÊT avec démarrage temporisé défini de 45 sec. et arrêt temporisé défini de 15 min en combinaison avec interrupteur de lumière ou par palier avec commutateur de vitesses, par exemple.

La démarrage temperisé a lieu lors de l'enclenchement et de la commutation de chaque vitesse souhaitée. Après la désactivation d'un vitesse de fonctionnement, le ventilateur continue à fonctionner dans cette vitesse avec le temps d'arrêt défini et arrête ensuite automatiquement cette vitesse ou passe à l'autre vitesse.

#### 4.3 Description des fonctionnalités du ventilateur ELS EC..NC (avec minuterie programmable et temporisation)

Avec minuterie programmable et temporisation. Démarrage temporisé de 0 ou 45 sec. env. au choix, arrêt temporisé de 6, 10, 15, 21 minutes env. au choix, temps d'intervalle 0, 8, 12, 24 heures env., au choix. La démarrage temperisé a lieu lors de l'enclenchement et de la commutation de chaque vitesse souhaitée. Après la désactivation d'un vitesse de fonctionnement, le ventilateur continue à fonctionner dans cette vitesse avec le temps d'arrêt défini et arrête ensuite automatiquement cette vitesse ou passe à l'autre vitesse L'intervalle de temps agit toujours sur le premier niveau de vitesse mentionné dans le nom du type.

L'utilisation d'un bouton poussoir n'est possible qu'en désactivant démarrage temporisé.

#### DANGER

**⚠ Le paramétrage et le changement des valeurs usine (démarrage temporisé de 45 sec., arrêt temporisé de 15 min.) ne doit être effectué que par un électricien autorisé !**

Avant l'ouverture du boîtier :

Avant d'intervenir, un temps d'attente de env. 3 min est à respecter avant d'ouvrir la façade, après la coupure de l'alimentation et retrait du boîtier en spirale.

#### 4.4 Description des fonctionnalités du ventilateur ELS EC..P (avec détecteur de présence)

Cette régulation possède un capteur infrarouge. Ce capteur détecte les rayonnements thermiques humains, invisibles à l'oeil nu. Lorsque qu'une personne entre dans le champ du capteur, le ventilateur se met en marche. Si aucun autre mouvement n'est détecté, le ventilateur s'arrêtera au bout de 15 min. selon l'arrêt temporisé défini. À chaque nouveau mouvement détecté, l'arrêt différé redémarre au début. Indépendamment de la commande de la sonde, le ventilateur peut être utilisé selon le besoin en ventilation. Avec démarrage et arrêt temporisé. Le démarrage temperisé est de 0 ou 45 sec. env. au choix. L'arrêt temporisé est de 6, 10, 15, 21 minutes env. et temps d'intervalle 0, 8, 12, 24 heures env. au choix. La démarrage temperisé a lieu lors de l'enclenchement et de la commutation de chaque vitesse souhaitée.

Après la désactivation d'un vitesse de fonctionnement, le ventilateur continue à fonctionner dans cette vitesse avec le temps d'arrêt défini et arrête ensuite automatiquement cette vitesse ou passe à l'autre vitesse. Le contrôle des capteurs agit toujours sur le premier niveau de vitesse mentionné dans le nom du type.

**⚠ DANGER**

**⚠ Le paramétrage et le changement des valeurs usine (démarrage temporisé de 45 sec., arrêt temporisé de 15 min.) ne doit être effectué que par un électricien autorisé !**

Avant l'ouverture du boîtier :

Avant d'intervenir, un temps d'attente de env. 3 min est à respecter avant d'ouvrir la façade, après la coupure de l'alimentation et retrait du boîtier en spirale.

Portée et angle de détection :

Jusqu'à env. 5 m, angles horizontal 100° et vertical 82°, sont les conditions idéales (voir Fig. 21). La différence de température entre l'objet et le fond doit être de 4 °C min. La plus petite vitesse de l'objet doit être entre 0,5 et 1,5 m/s. La portée dépend de la différence de température, le mouvement et la vitesse.

**⚠ REMARQUE**

**Remarque :** le capteur ne détecte pas de mouvement s'il est caché derrière un rideau de douche, par exemple. Si un objet est en mouvement en limite de portée, il est possible qu'il ne soit pas reconnu.

La meilleure détection se fait lorsque le mouvement principal est effectué directement dans l'angle du capteur. Il existe un angle (0 °C) dans lequel aucun objet ne peut être détecté.

Les défauts suivants peuvent apparaître pendant la détection du mouvement :

Autres sources de chaleur

- Animaux
- Sources de lumière avec grande proportion de rayons infrarouges (lumière du soleil, lampes incandescentes, etc.)
- Changement rapide de différence de température, causé par la climatisation, le chauffage ou autre similaire.

Autre sources d'erreurs

- Entre le capteur et les rayons infrarouges se trouvent des éléments (verre ou acrylique, par ex.) absorbant une partie de la chaleur et nuisant à la reconnaissance de l'objet.
- La source de chaleur se déplace très rapidement ou alors très lentement : la détection n'est alors pas possible.

#### 4.5 Description des fonctionnalités du ventilateur ELS EC..F (avec hygromstat)

Avec régulation hygrométrique électronique intégrée. Lorsque la valeur de l'humidité relative monte rapidement et dépasse 70 %, le ventilateur se met en marche. Pour les types à plusieurs vitesses, c'est toujours le premier niveau du nom du type qui est mentionné. Une fois une humidité relative normale de la pièce atteinte, le ventilateur s'éteint. Le ventilateur peut fonctionner indépendamment de l'humidité de la pièce, via interrupteur externe (couplé à la lumière, par ex.) avec temporisation activée. Le démarrage temporisé est de 0 ou 45 sec. env. au choix. L'arrêt temporisé est de 6, 10, 15, 21 minutes env. au choix. La démarrage temporisé a lieu lors de l'enclenchement et de la commutation de chaque vitesse souhaitée. Après la désactivation d'un vitesse de fonctionnement, le ventilateur continue à fonctionner dans cette vitesse avec le temps d'arrêt défini et arrête ensuite automatiquement cette vitesse ou passe à l'autre vitesse.

Valeurs de l'usine :

Démarrage temporisé : 45 sec. Arrêt temporisé : 15 min.

Valeur de consigne pour mise en marche : 70 % (réglable)

Valeur de consigne pour arrêt : 60 % (= valeur de consigne pour mise en marche - 10 %)

Les fonctionnalités suivantes sont intégrées :

**⚠ DANGER**

**⚠ Seul un électricien certifié peut procéder à un changement de paramètres !**

Avant l'ouverture du boîtier :

Avant d'intervenir, un temps d'attente de env. 3 min est à respecter avant d'ouvrir la façade, après la coupure de l'alimentation et le retrait du boîtier en spirale.

#### 1. Hygromstat

La régulation de l'hygrométrie se fait selon le besoin ou, pour les types à plusieurs vitesses, le premier niveau mentionné du nom du type. L'électronique régulée par microprocesseur permet de différencier 2 sortes de hausse d'humidité dans une pièce : une hausse lente et une hausse rapide.

##### - Hygrométrie élevée (montée lente de l'hygrométrie)

Lors d'une hausse lente de l'hygrométrie (lors de lavage, séchage de textiles, baisse de température, par ex.), le ventilateur se mettra en marche lorsque l'hygrométrie dépassera 70 % (valeur d'usine) et s'arrêtera lorsque le taux d'humidité descendra de 10% env., après un arrêt temporisé de 15 minutes minimum.

##### - Gestion d'événement (montée rapide de l'hygrométrie)

Lors d'une hausse rapide de l'hygrométrie (lors de douches, de bains, par ex.), le ventilateur se mettra en marche avant que l'hygrométrie ne dépasse 70 %, pour éliminer au plus vite l'humidité en excès et atteindre un air sain (40-70 %). Une fois que l'humidité relative a atteint 60 % env. (réglage d'usine), le ventilateur s'arrêtera après un arrêt temporisé de 15 minutes minimum.

**2. Temporisation**

En cas d'humidité élevée et durable, le ventilateur s'arrêtera automatiquement après 2 heures, si l'air entrant est au-dessus de 70 % HR (temps orageux en été ou linge séchant constamment dans la pièce) ou si le renouvellement d'air manque à cause d'un dimensionnement trop étroit ou d'ouvertures obstruées.

Il existe deux possibilités de temporisation, selon la situation :

**a. Court arrêt temporisé**

Le taux d'humidité est descendu, mais n'a pas atteint le seuil défini. Le ventilateur s'arrêtera alors, pendant une heure. Remarque : une baisse d'humidité a été observée pendant le fonctionnement du ventilateur, mais n'a pas atteint le seuil d'hygrométrie défini. Un court arrêt temporisé (1 heure) sera activé car on assumera que l'humidité peut être réduite effectivement après une courte durée. Pendant cette durée, aucune mesure d'humidité ne sera prise.

→ Les vitesses de ventilation requises sont fonctionnelles. L'heure de fin sera désactivée lorsqu'une vitesse sera choisie.

**b. Long arrêt temporisé**

L'humidité n'est pas descendue sous le seuil défini, après le temps imparti. Le ventilateur s'arrêtera alors, après six heures.

Remarque : puisqu'aucune baisse hygrométrique n'a été identifiée, on suppose que le ventilateur n'a aucun effet. Un long arrêt temporisé sera activé. Pendant cette durée, aucune mesure d'humidité ne sera prise.

→ Les vitesses de ventilation requises sont fonctionnelles. L'heure de fin sera désactivée lorsqu'une vitesse sera choisie.

Avec ces fonctionnalités, un équilibre est fait entre consommation min. d'énergie et baisse optimale de l'humidité. Des surfaces humides, risques de moisissures liés et mauvaises odeurs sont ainsi largement évités.

**CHAPITRE 5**

**MAINTENANCE ET  
ENTRETIEN DE  
L'UTILISATEUR**

**DANGER**

**REMARQUE**

**5.1 Maintenance**

**⚠ Les consignes de sécurités du chapitre 1.3 sont à observer !**

**Dégâts dus au contact du boîtier !**

L'électronique peut être endommagée à cause d'une décharge électrique.

► Procéder seulement à la vérification des fonctionnalités avec la façade montée.

Nettoyer la façade, la grille de protection et les parties visibles avec un tissu humide et éventuellement avec de l'eau chaude savonneuse ! N'utiliser aucun nettoyant agressif ou solvant !

L'utilisation d'un nettoyant à haute pression ou des projections d'eau n'est pas permise !

**5.2 Entretien de l'utilisateur**

L'unité de ventilation dispose d'un filtre permanent d'une grande surface externe et d'une grande capacité d'absorption. Le filtre permanent doit être vérifié et nettoyé régulièrement, selon le degré d'encrassement (tous les 6 mois, par ex.). Un filtre encrassé amène une baisse de performance ou peut entraîner une surchauffe de l'unité et donc l'endommager.

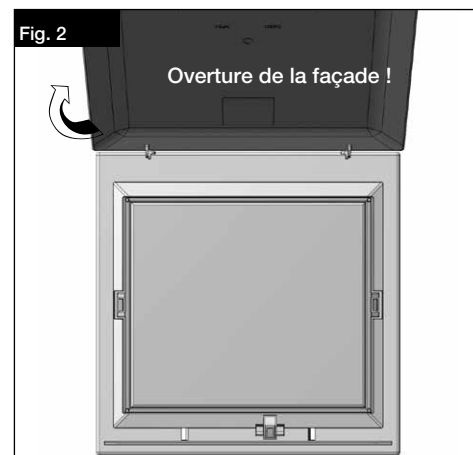
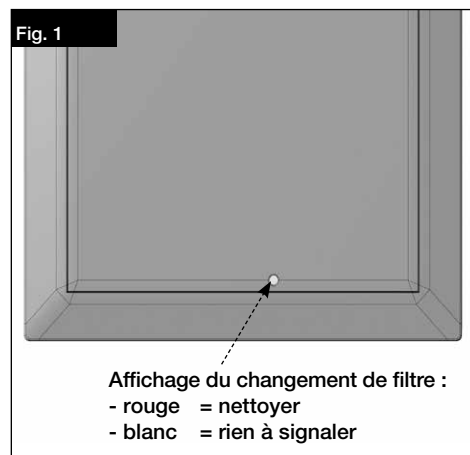
Le filtre à air peut être nettoyé en machine avec de l'eau chaude et dans le lave-vaisselle jusque 60 °. Il doit être complètement sec avant d'être réintégré. En cas de filtre endommagé, celui-ci doit être remplacé.

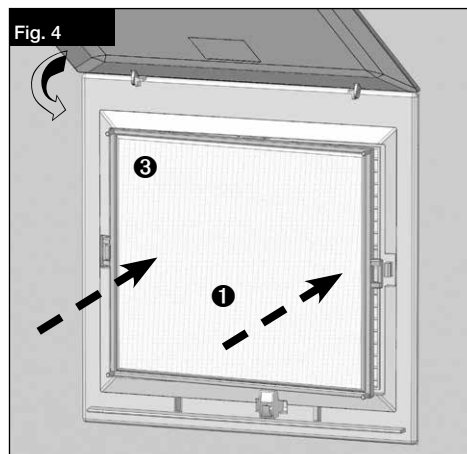
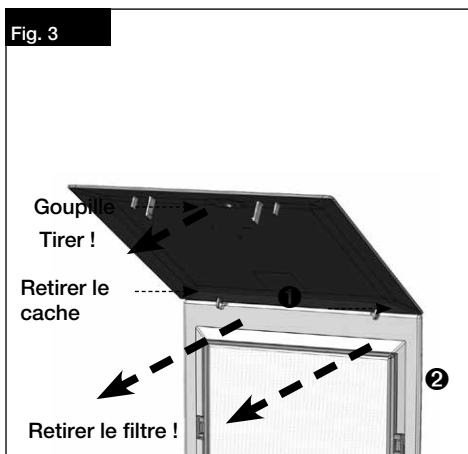
**CONSEIL!** Les filtres à air de rechange peuvent être commandés sur [www.ersatzluftfilter.de](http://www.ersatzluftfilter.de).

**- Affichage du changement de filtre (Fig. 1)**

L'affichage du nettoyage de filtre sur la façade indique le niveau d'encrassement du filtre permanent et la baisse de performance associée via la lumière rouge.

**- Changement de filtre (Fig. 2-Fig. 4)**





- ❶ Filtre permanent
- ❷ Grille de façade articulée – avec cadre filtre et affichage propreté des filtres
- ❸ Film d'insertion sous le filtre pour un raccordement à une deuxième pièce

**ATTENTION**

Une mise en route sans filtre n'est pas permise, car cela encrasserait l'unité et l'ensemble du réseau de gaine. La fonctionnalité du clapet anti-feu peut être compromise à cause de l'encrassement.

Le non-respect de cette consigne entraîne une perte de garantie. Toutes les informations et remarques suivantes sont seulement destinées à un électricien qualifié !

CHAPITRE 6

INSTALLATION

**DANGER**

6.1 Raccordement électrique

**⚠ Les consignes de sécurités du chapitre 1.3 sont à observer !**

**Le raccordement électrique ne doit être effectué que par un électricien, selon les données des schémas de raccordement.**

- Les normes et réglementations en vigueur (DIN VDE 0100 par ex.) et les conditions de raccordement des fournisseurs électriques doivent être respectées impérativement !
- Un disjoncteur/interrupteur de révision, avec une ouverture de contact de 3 mm min. (VDE 0700 T1 7.12.2 / EN 60335-1) est impératif !
- Les données de la forme du réseau, de la tension et de la fréquence doivent correspondre à celles indiquées sur la plaque signalétique.

**REMARQUE**

**Respecter les consignes des autocollants jaunes sur le boîtier !**

- L'insertion des câbles doit être faite de sorte à ce qu'aucune introduction d'eau ne soit possible le long du câble. Ne jamais faire passer les câbles sur des arêtes vives.
- L'unité comporte une protection IPX5 (contre les projections d'eau) et une classe de protection II.
- Le raccordement électrique se fait sur le bornier dans le boîtier. Respecter le schéma de branchement correspondant au type du ventilateur et du boîtier.
- Pour les pièces sans fenêtre, une commande parallèle à la lumière est conseillée.

**DANGER**

**⚠ Le raccordement électrique doit se faire hors tension et protégé contre tout redémarrage intempestif !**

**Respecter les schémas de raccordement !**

Avant l'ouverture du boîtier :

Avant d'intervenir, un temps d'attente de env. 3 min est à respecter avant d'ouvrir la façade, après la coupure de l'alimentation et retrait du boîtier en spirale.

Le ventilateur ELS EC respecte la classe d'isolation II, sans conducteur de mise à la terre. :

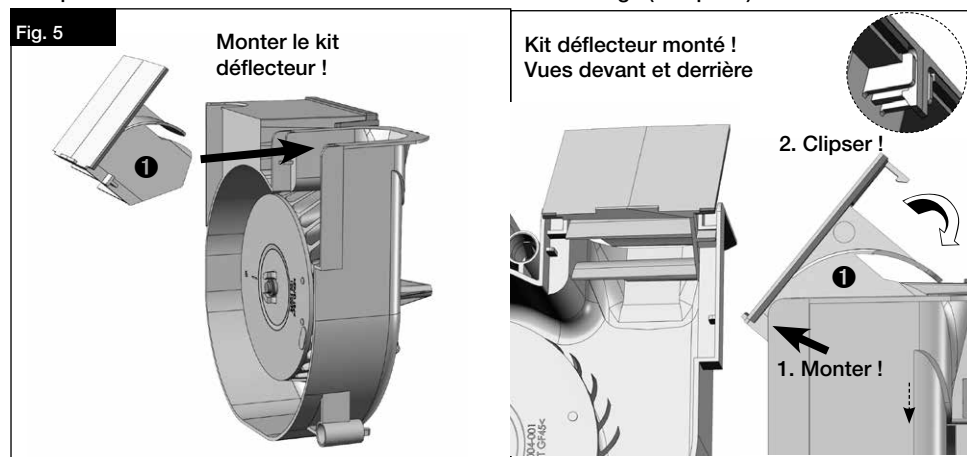
En cas d'utilisation d'un interrupteur différentiel, le ventilateur ELS-EC n'en définit pas le type.

Ce choix doit se faire en fonction des autres équipements avec conducteur de mise à la terre, qui sont raccordés sur la même installation.

## 6.2 Montage du ventilateur

Retirer l'unité de l'emballage juste avant le montage, afin d'éviter d'éventuels dégâts ou salissures sur chantier ou lors du transport. Si la partie encastrée / apparente est tordue ou déformée par l'installation, ou, si le ventilateur tombe au sol ou est abîmé pour une autre raison, l'installation est à éviter car la bonne fonctionnalité de l'ELS EC n'est plus garantie. Le montage et la mise en service du ventilateur doivent seulement être effectués une fois toutes les autres installations faites et le nettoyage final réalisé, afin d'éviter tout dégât et encrassement de l'unité de ventilation.

### - Préparation du ventilateur ELS EC.. et ELS-ARS côté soufflage (en option)

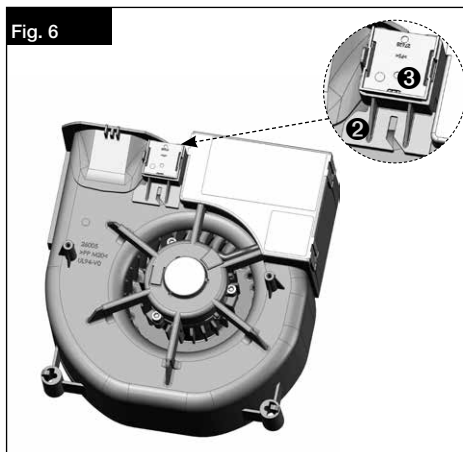


### - Préparation du groupe moto-ventilateur ELS EC F/P

**REMARQUE**

1. Ôter le support de sonde ② avec la sonde ③ du ventilateur
2. Sortir la sonde ③ du support de sonde ② en appuyant sur le verrouillage (voir flèche).
3. Recycler le support de sonde.

Fig. 6



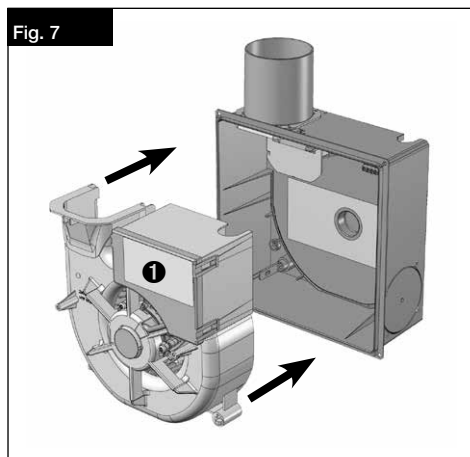
- ① Kit déflecteur ELS-ARS – pour air soufflé
- ② Support de sonde
- ③ Sonde

**DANGER**

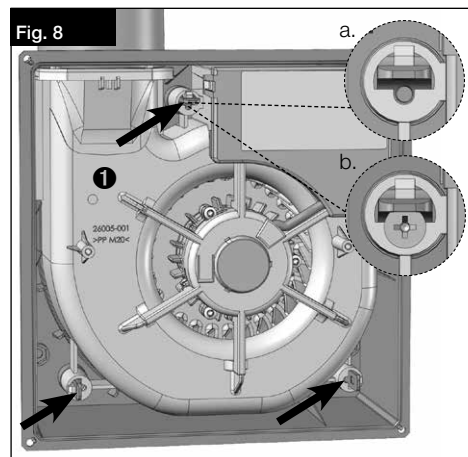
**⚠ Les consignes de sécurités du chapitre 1.3 sont à observer !**

Lors du montage, respecter les consignes suivantes :

1. Couper l'alimentation électrique.
2. Vérifier si la boîte à bornes du raccordement électrique dans le boîtier est correctement fixée, et si les câbles de raccordement sont correctement disposés.
3. Contrôler le raccordement électrique en comparant les autocollants jaunes sur le boîtier.
4. Contrôler le montage du boîtier et le corriger si nécessaire (voir notice de montage et d'utilisation « Façade »).
5. Retirer toute présence d'encrassement (plâtre, mortier, poussières de montage).
6. Vérifier la conformité du raccordement électrique avec les données de tension et de fréquence indiquées sur la plaque signalétique.
7. Tenir le ventilateur avec le boîtier en spirale avec les deux mains et l'insérer dans le boîtier de montage de façon à ce que la sortie d'air se fasse en direction du clapet anti-retour (s. Fig. 7).
8. Avec une pression constante, glisser le ventilateur avec les deux mains jusqu'à la bute d'arrêt et forcer légèrement pour enclencher le fermoir (voir Fig. 8/a.).
9. Pour un montage au plafond, renforcer les 3 fermoirs avec des vis à tête fraisée (4 x 40 mm, fourniture client) (voir Fig. 8/b.).
10. Une fois le montage correctement effectué, il faut vérifier que le raccordement électrique est bien inséré en effectuant une légère pression sur la partie électronique.



1 Ventilateur



6.3 Montage de la façade intérieure de l'ELS

⚠ Les consignes de sécurités sont à observer chapitre 1.3 !

**DANGER**

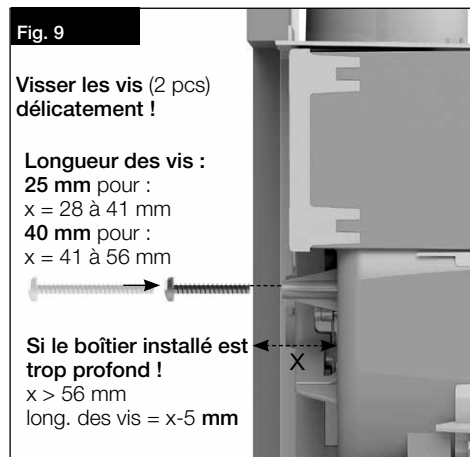


Fig. 9

Visser les vis (2 pcs) délicatement !

Longueur des vis :  
25 mm pour :  
x = 28 à 41 mm  
40 mm pour :  
x = 41 à 56 mm

Si le boîtier installé est trop profond !  
x > 56 mm  
long. des vis = x-5 mm

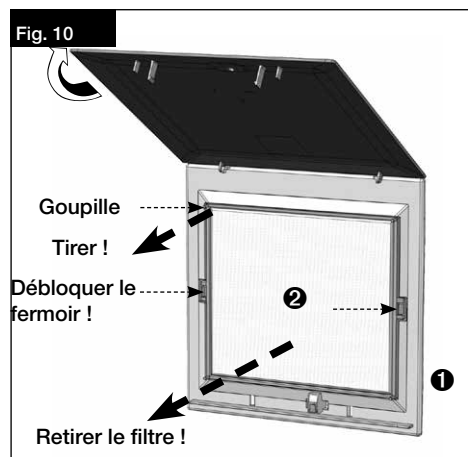


Fig. 10

Goupille

Tirer !

Débloquer le fermail !

Retirer le filtre !

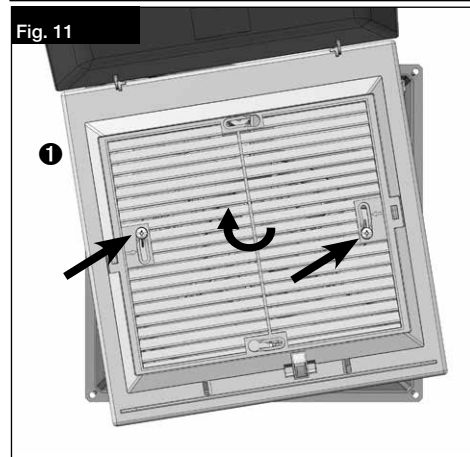


Fig. 11

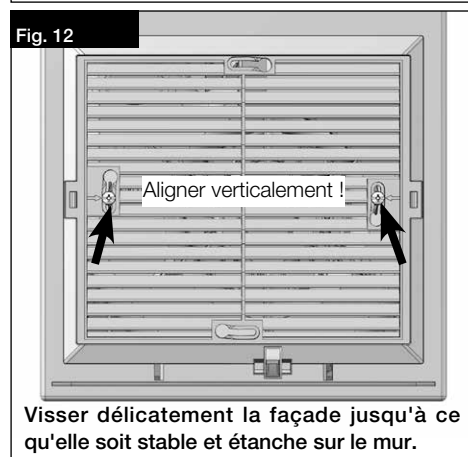


Fig. 12

Visser délicatement la façade jusqu'à ce qu'elle soit stable et étanche sur le mur.

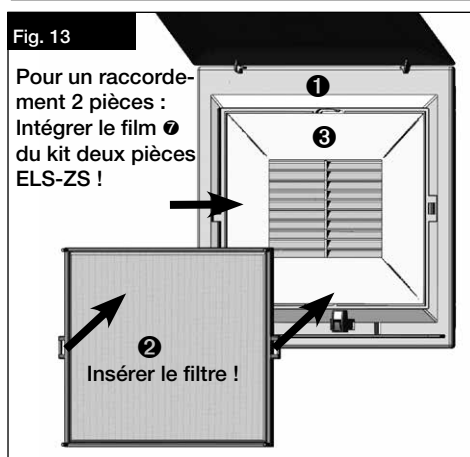


Fig. 13

Pour un raccordement 2 pièces :  
Intégrer le film 3 du kit deux pièces ELS-ZS !

Insérer le filtre !

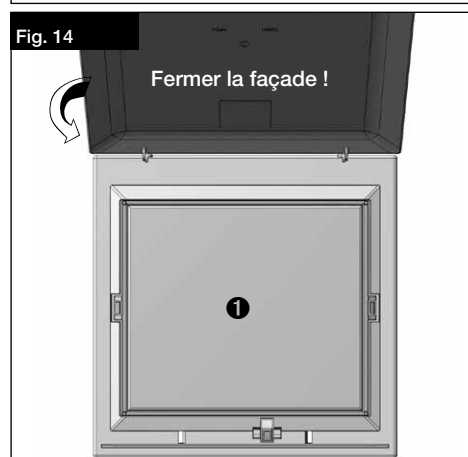


Fig. 14

Fermer la façade !

- 1 Grille de façade articulée – avec cadre filtre et affichage propreté des filtres
- 2 Filtre permanent
- 3 Film d'insertion sous filtre pour raccordement à une deuxième pièce

**ATTENTION**

Une mise en route sans filtre n'est pas requise, car cela encrasserait l'unité et l'ensemble du réseau de gaine. La fonctionnalité du clapet anti-feu peut être compromise à cause de l'encrassement.

**Le non-respect de cette consigne entraîne une perte de garantie.**

**Autre cas de montage – Enduit**

– Le boîtier est trop profond :

Si le boîtier est trop inséré dans le mur, la façade peut être fixée avec des plus longues vis en plastique (les vis adéquates sont fournies pour chaque modèle : par 2 pièces, 25 mm et 40 mm).

**6.4 Montage du détecteur de présence des types ELS EC.. P**

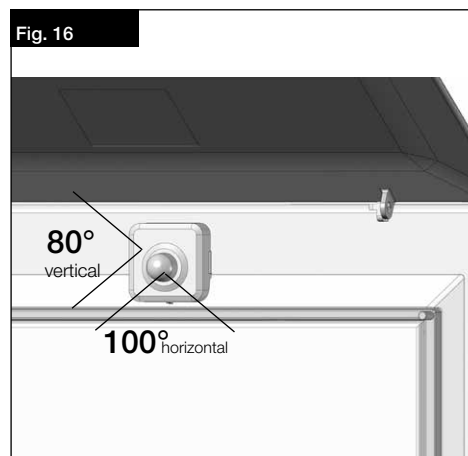
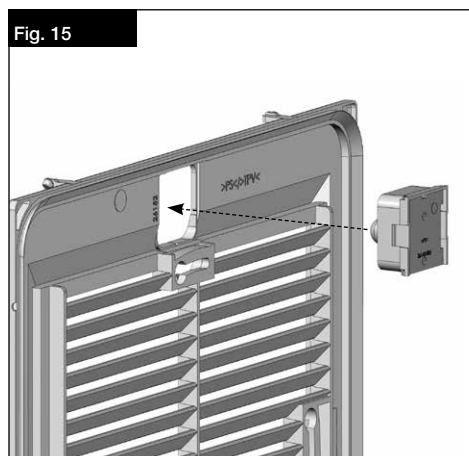
**Angles horizontal 100° env., vertical 80° env. (voir Fig. 21, données sur la portée, voir Chapitre 7.4).**

Une fois le ventilateur monté en boîtier encastré / apparent, raccorder le câble de la sonde à l'emplacement prévu au dos du cadre de la façade (voir Fig. 15/ Fig. 16). La position correcte de la sonde est garantie par un guide. Avant de monter le cadre de la façade, le câble de la sonde doit être rangé avec précaution (ne pas pincer le câble ou le soumettre à des charges mécaniques).

Monter le cadre de la façade et visser fermement.

**ATTENTION**

- Ne pas laisser pendre le cadre de la façade et la sonde raccordée au câble de la sonde, au quel cas le capteur et la commande pourraient être endommagés.
- La sonde contient un composant électronique très sensible et ne doit, en aucun cas, être ouverte ou endommagée.



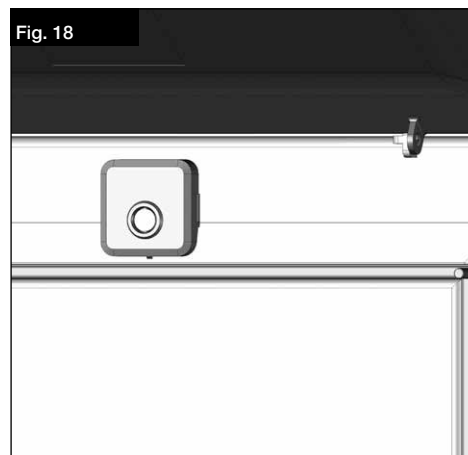
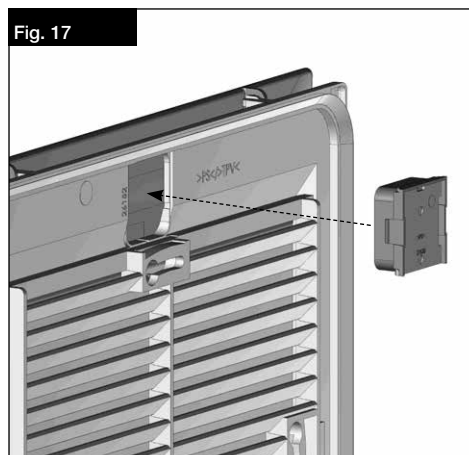
**6.5 Montage d'une sonde hygrométrique des types ELS EC.. F**

Une fois le ventilateur monté en boîtier encastré / apparent, raccorder le câble de la sonde à l'emplacement prévu au dos du cadre de la façade (voir Fig. 17/ Fig. 18). La position correcte de la sonde est garantie par un guide. Avant de monter le cadre de la façade, le câble de la sonde doit être rangé avec précaution (ne pas pincer le câble ou le soumettre à des charges mécaniques).

Monter le cadre de la façade et visser fermement.

**ATTENTION**

- Ne pas laisser pendre le cadre de la façade et la sonde raccordée au câble de la sonde, au quel cas le capteur et la commande pourraient être endommagés.
- La sonde contient un composant électronique très sensible et ne doit, en aucun cas, être ouverte ou endommagée.





**DANGER**

**6.6 Utilisation**

**⚠ Les consignes de sécurité du chapitre 1.3 sont à observer !**

- Afin de garantir le fonctionnement optimal du ventilateur, vérifier régulièrement les points suivants :
  - Surveiller la présence de poussières ou de saletés du boîtier, du moteur et de l'hélice.
  - Vérifier la libre rotation de l'hélice.
  - Surveiller toutes vibrations anormales ou sons anormaux.

En cas de problème concernant les points listés ci-dessus, procéder à une maintenance selon les consignes du CHAPITRE 8.

**CHAPITRE 7**

**FONCTIONNALITÉS POUR L'INSTALLATEUR**

**7.1 Description des fonctionnalités de l'ELS EC..**

Ventilation via MARCHE/ARRÊT (couplé avec l'interrupteur de lumière par ex.) ou à plusieurs vitesses via commutateur. **Besoin en ventilation**

Les vitesses peuvent être activées ou désactivées par les entrées de signal en utilisant un interrupteur de lumière. C'est toujours la dernière vitesse utilisée qui est enclenchée

**7.2 Description des fonctionnalités de l'ELS EC..**

Ventilation via MARCHE/ARRÊT avec démarrage temporisé défini de 45 sec. et arrêt temporisé défini de 15 min en combinaison avec interrupteur de lumière ou par palier avec commutateur de vitesses, par exemple. Le réglage d'usine ne peut pas être modifié.

**1. Besoin en ventilation**

Les vitesses peuvent être activées ou désactivées par les entrées de signal en utilisant un interrupteur de lumière. C'est toujours la dernière vitesse utilisée qui est enclenchée.

**2. Démarrage temporisé**

La démarrage tempéréisé a lieu lors de l'enclenchement et de la commutation de chaque vitesse souhaitée. De cette façon, lors d'un couplage avec l'interrupteur de lumière, il existe un délai d'activation avant que le ventilateur ne se mette en marche. Valeur usine 45 seconde env.

**3. Arrêt temporisé**

Le ventilateur s'éteint automatiquement selon le besoin en ventilation défini (une fois que tous les besoins en ventilation sont couverts pour les types à plusieurs vitesses), après que le délai de temporisation défini pour l'arrêt soit écoulé. Valeur usine 15 minutes env.

**7.3 Description des fonctionnalités de l'ELS EC.. NC (avec démarrage et arrêt temporisés et par intervalles)**

Ventilation via MARCHE/ARRÊT avec minuterie programmable et temporisation.

Le démarrage différé est de 0 ou 45 sec. env. au choix. L'arrêt temporisé est de 6, 10, 15, 21 minutes env. au choix. L'intervalle de temps est de 0, 8, 12, 24 heures env. au choix. Le paramétrage et le changement des valeurs usine (15 minutes) se fait via interrupteur DIP sur le circuit imprimé (voir Fig. 19 et Fig. 20). Le fonctionnement par intervalles agit toujours sur le premier niveau cité du nom de type.

**DANGER**

**⚠ Le paramétrage et le changement des valeurs usine (démarrage temporisé de 45 sec., arrêt temporisé de 15 min.) ne doit être effectué que par un électricien autorisé !**

Avant l'ouverture du boîtier :

Avant d'intervenir, un temps d'attente de env. 3 min est à respecter avant d'ouvrir la façade, après la coupure de l'alimentation et retrait du boîtier en spirale.

**REMARQUE**

**Dégâts dus au contact du boîtier !**

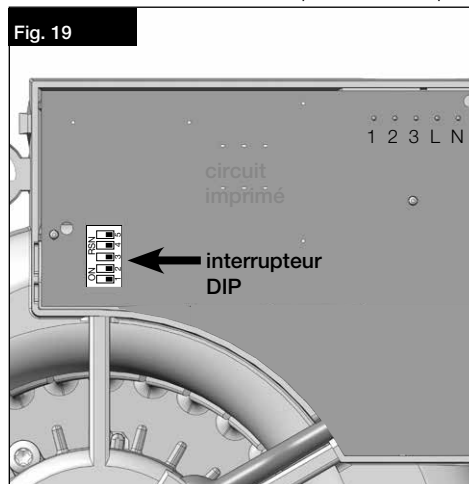
L'électronique peut être endommagée à cause d'une décharge électrique.

- Se protéger contre les décharges électriques avec blouse de protection, chaussures isolées et/ou bracelets antistatiques.
- Ne pas toucher les contacts ouverts !

**REMARQUE**

**Le paramétrage doit se faire avant l'installation du ventilateur !**

Le fonctionnement avec bouton poussoir n'est possible que quand le démarrage temporisé est réglé sur 0..



**Fig. 20**

		DIP-Schalter / Switch / Commutateur				
		1	2	3	4	5
Einschaltverzögerung / Delayed start / Démarrage temporisé	0 sec	on	—	—	—	—
	45 sec	off	—	—	—	—
Nachlauf / Einschaltzeit / Run on time / Running time / Temporisation / Durée de fonctionnement	6 min	—	on	off	—	—
	10 min	—	off	on	—	—
	15 min	—	off	off	—	—
	21 min	—	on	on	—	—
Intervallzeit, Einschaltdauer= / Nachlaufzeit / Interval time / Running time = Run on time / Durée intervalle / Durée de fonctionnement = / Temporisation	0 Std	—	—	—	off	off
	8 Std	—	—	—	on	off
	12 Std	—	—	—	off	on
	24 Std	—	—	—	on	on

Les fonctionnalités suivantes sont disponibles :

#### 1. Besoin en ventilation

Les vitesses peuvent être activées ou désactivées par les entrées de signal en utilisant un interrupteur de lumière. C'est toujours la dernière vitesse utilisée qui est enclenchée.

#### 2. Démarrage temporisé

The start-up delay takes place when the respective desired stage is switched on and switched over. De cette façon, lors d'un couplage avec l'interrupteur de lumière, il existe un délai d'activation avant que le ventilateur ne se mette en marche. Valeur usine 45 seconde env.

#### 3. Arrêt temporisé

Après la désactivation d'une vitesse de fonctionnement, le ventilateur continue à fonctionner dans cette vitesse avec le temps d'arrêt défini et arrête ensuite automatiquement cette vitesse ou passe à l'autre vitesse. Valeur usine 15 minutes env.

#### 4. Fonctionnement par intervalle

Le fonctionnement par intervalle n'est pas activé à la livraison. L'interrupteur DIP peut activer une durée d'intervalle de 8, 12, 24 heures. Le ventilateur fonctionnera automatiquement pendant la durée de l'intervalle défini et selon la temporisation paramétrée. Le cycle commence avec la mise sous tension du ventilateur ou selon le dernier fonctionnement du ventilateur.

#### 5. Changement des valeurs usine

Les changements doivent être faits avant le montage du ventilateur. Retirer le ventilateur monté du boîtier (voir Chapitre 8.2), et la façade de la boîte à bornes doit être retirée (voir Chapitre 9.2).

#### 6. Fonctionnement automatique

La fonctionnalité automatique (hygrostat ou par intervalle) peut être activée ou désactivée manuellement (voir schéma de raccordement). En désactivant le fonctionnement automatique, le ventilateur peut être commandé sans restriction selon les besoins en ventilation.

### 7.4 Description des fonctionnalités du ventilateur ELS EC.. P (avec capteur de présence)

Cette régulation possède un capteur infrarouge. Ce capteur détecte les rayonnements thermiques humains, invisibles à l'œil nu. Lorsque qu'une personne entre dans le champ du capteur, le ventilateur se met en marche (pour les types à plusieurs vitesses, c'est toujours le premier niveau du nom du type qui est mentionné). Si aucun autre mouvement n'est détecté, le ventilateur s'arrêtera au bout de 15 min. selon l'arrêt temporisé défini. À chaque nouveau mouvement détecté, l'arrêt différé redémarre au début.

Indépendamment de la commande de la sonde, le ventilateur peut être utilisé selon le besoin en ventilation.

#### Portée et angle de détection :

Jusqu'à env. 5 m, angles horizontal 100° et vertical 82°, sont les conditions idéales (voir Fig. 21). La différence de température entre l'objet et le fond doit être de 4 °C min. La plus petite vitesse de l'objet doit être entre 0,5 et 1,5 m/s. La portée dépend de la différence de température, le mouvement et la vitesse.

**Le capteur ne détecte pas de mouvement s'il est caché derrière un rideau de douche, par exemple. Si un objet est en mouvement en limite de portée, il est possible qu'il ne soit pas reconnu.**

La meilleure détection se fait lorsque le mouvement principal est effectué directement dans l'angle du capteur. Il existe un angle (0 °C) dans lequel aucun objet ne peut être détecté.

Les défauts suivants peuvent apparaître pendant la détection du mouvement :

#### Autres sources de chaleur

- Animaux
- Sources de lumière avec grande proportion de rayons infrarouges (lumière du soleil, lampes incandescentes, etc.)
- Changement rapide de différence de température, causé par la climatisation, le chauffage ou autre similaire.

#### Autre sources d'erreurs

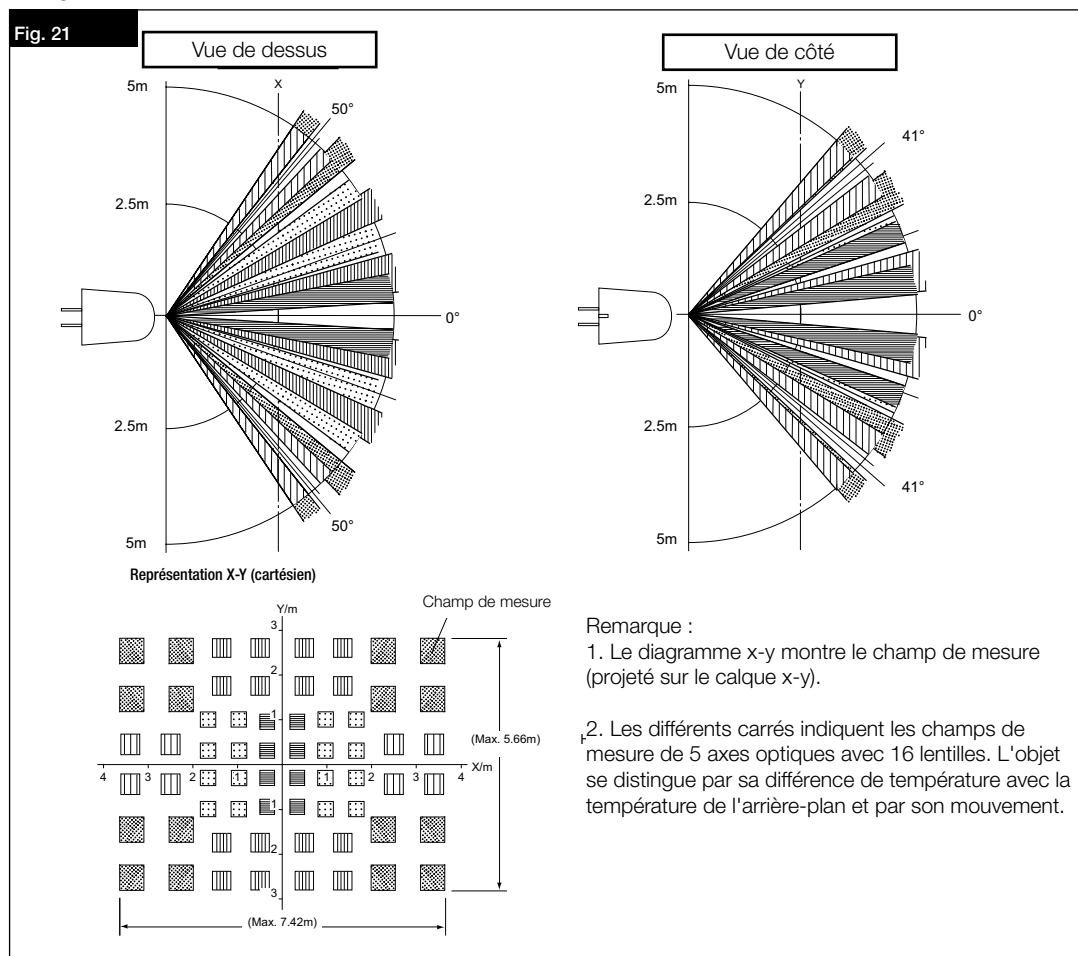
- Entre le capteur et les rayons infrarouges se trouvent des éléments (verre ou acrylique, par ex.) absorbant une partie de la chaleur et nuisant à la reconnaissance de l'objet.
- La source de chaleur se déplace très rapidement ou alors très lentement : la détection n'est alors pas possible.

#### 1. Première mise en service ou après coupure de courant

Lors de la mise sous tension du système ou après une coupure de réseau, la sonde se stabilise pendant env. 1 min. Lors de cette phase de stabilisation, aucun mouvement n'est détecté.

#### REMARQUE

2. Angle de détection



Quelle: Panasonic

1. Besoin en ventilation

Indépendamment de l'utilisation d'une sonde (type F ou P), les vitesses peuvent être activées ou désactivées en utilisant un interrupteur de lumière. C'est toujours la dernière vitesse utilisée qui est enclenchée.

2. Démarrage temporisé

La démarrage tempéré a lieu lors de l'enclenchement et de la commutation de chaque vitesse souhaitée. De cette façon, lors d'un couplage avec l'interrupteur de lumière, il existe un délai d'activation avant que le ventilateur ne se mette en marche. Valeur usine 45 seconde env.

3. Arrêt temporisé

Après la désactivation d'un vitesse de fonctionnement, le ventilateur continue à fonctionner dans cette vitesse avec le temps d'arrêt défini et arrête ensuite automatiquement cette vitesse ou passe à l'autre vitesse. Valeur usine 15 minutes env.

4. Changement des valeurs usine

Les changements doivent être faits avant le montage du ventilateur. Retirer le ventilateur monté du boîtier (voir Chapitre 8.2), et la façade de la boîte à bornes doit être retirée (voir Chapitre 9.2).

7.5 Description du ventilateur ELS EC.. F (avec hygrostat automatique)

Avec régulation hygrométrique, électronique et intégrée. Lorsque la valeur de l'humidité relative monte rapidement et dépasse 70 %, le ventilateur se met en marche (pour les types à plusieurs vitesses, c'est toujours le premier niveau du nom du type qui est mentionné). Une fois une humidité relative normale de la pièce atteinte, le ventilateur s'éteint. Le ventilateur peut fonctionner indépendamment de l'humidité de la pièce, via interrupteur externe (couplé à la lumière, par ex.) avec une temporisation au démarrage de 45 sec. env. et une temporisation à l'arrêt de 15 min. env.

**DANGER**

**⚠ Seul un électricien certifié peut procéder à un changement de paramètres !**

Avant l'ouverture du boîtier :

Avant d'intervenir, un temps d'attente de env. 3 min est à respecter avant d'ouvrir la façade, après la coupure de l'alimentation et retrait du boîtier en spirale.

**Dégâts dus au contact du boîtier !**

L'électronique peut être endommagée à cause d'une décharge électrique.

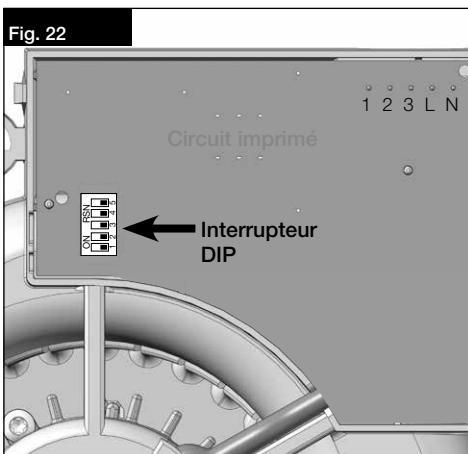
► Se protéger contre les décharges électriques avec blouse de protection, chaussures isolées et/ou bracelets antistatiques.

► Ne pas toucher les contacts ouverts !

**REMARQUE**

**REMARQUE**

La codification doit se faire avant le montage du ventilateur !



**Fig. 23**

		DIP-Schalter / Switch / Commutateur				
		1	2	3	4	5
Einschaltverzögerung Delayed start Démarrage temporisé	0 sec	on	—	—	—	—
	45 sec	off	—	—	—	—
Nachlauf / Einschaltzeit Run on time / Running time Temporisation / Durée de fonctionnement	6 min	—	on	off	—	—
	10 min	—	off	on	—	—
	15 min	—	off	off	—	—
	21 min	—	on	on	—	—
relative Luftfeuchtigkeit (%) Einschalt-/Ausschaltsschwelle Interval time Running time = Run on time Durée intervalle Durée de fonctionnement Temporisation	60/50	—	—	—	on	off
	70/60	—	—	—	off	off
	80/70	—	—	—	off	on
	90/80	—	—	—	on	on

**Valeurs usine :**

Démarrage temporisé : 45 sec. Arrêt temporisé : 15 min.  
Valeur de consigne pour mise en marche : 70/60 % (réglable)

**– Les fonctionnalités suivantes sont intégrées :**

**1. Besoin en ventilation**

Indépendamment de l'utilisation d'une sonde (types F ou P), les vitesses peuvent être activées ou désactivées en utilisant un interrupteur de lumière. C'est toujours la dernière vitesse utilisée qui est enclenchée.

**2. Démarrage temporisé**

La démarrage temporisé a lieu lors de l'enclenchement et de la commutation de chaque vitesse souhaitée. De cette façon, lors d'un couplage avec l'interrupteur de lumière, il existe un délai d'activation avant que le ventilateur ne se mette en marche. Valeur usine 45 seconde env.

**3. Arrêt temporisé**

Après la désactivation d'un vitesse de fonctionnement, le ventilateur continue à fonctionner dans cette vitesse avec le temps d'arrêt défini et arrête ensuite automatiquement cette vitesse ou passe à l'autre vitesse. Valeur usine 15 minutes env.

**4. Changement des valeurs usine**

Les changements doivent être faits avant le montage du ventilateur. Retirer le ventilateur monté du boîtier (voir Chapitre 8.2), et la façade de la boîte à bornes doit être retirée (voir Chapitre 9.2).

**5. Hygrostat**

Le régulation de l'hygrométrie se fait selon le besoin ou, pour les types à plusieurs vitesses, le premier niveau mentionné du nom du type. L'électronique régulée par microprocesseur permet de différencier 2 sortes de hausse d'humidité dans une pièce : une hausse lente et une hausse rapide.

– Hygrométrie élevée (montée lente de l'hygrométrie)

Lors d'une hausse lente de l'hygrométrie (lors de lavage, séchage de textiles, baisse de température, par ex.), le ventilateur se mettra en marche lorsque l'hygrométrie dépassera 70 % (valeur d'usine) et s'arrêtera lorsque le taux d'humidité descendra de 10% env., après un arrêt temporisé de 15 minutes minimum.

– Gestion d'événement (montée rapide de l'hygrométrie)

Lors d'une hausse rapide de l'hygrométrie (lors de douches, de bains, par ex.), le ventilateur se mettra en marche avant que l'hygrométrie ne dépasse 70 %, pour éliminer au plus vite l'humidité en excès et atteindre un air sain (40-70 %). Une fois que l'humidité relative a atteint 60 % env. (réglage d'usine), le ventilateur s'arrêtera après un arrêt temporisé de 15 minutes minimum.

**6. Temporisation**

En cas d'humidité élevée et durable, le ventilateur s'arrêtera automatiquement après 2 heures, si l'air entrant est au-dessus de 70 % HR (temps orageux en été ou linge séchant constamment dans la pièce) ou si le renouvellement d'air manque à cause d'un dimensionnement trop étroit ou d'ouvertures obstruées.

Il existe deux possibilités de temporisation, selon la situation :

**a. Court arrêt temporisé**

Le taux d'humidité est descendu, mais n'a pas atteint le seuil défini. Le ventilateur s'arrêtera alors, pendant une heure.

Remarque : une baisse d'humidité a été observée pendant le fonctionnement du ventilateur, mais n'a pas atteint le seuil d'hygrométrie défini. Un court arrêt temporisé (1 heure) sera activé car on assumera que l'humidité peut être réduite effectivement après une courte durée. Pendant cette durée, aucune mesure d'humidité ne sera prise.

→ Les vitesses de ventilation requises sont fonctionnelles. L'heure de fin sera désactivée lorsqu'une vitesse sera choisie

#### **b. Long arrêt temporisé**

L'humidité n'est pas descendue sous le seuil défini, après le temps imparti. Le ventilateur s'arrêtera alors, après six heures.

Remarque : puisqu'aucune baisse hygrométrique n'a été identifiée, on suppose que le ventilateur n'a aucun effet. Un long arrêt temporisé sera activé. Pendant cette durée, aucune mesure d'humidité ne sera prise.

Avec ces fonctionnalités, un équilibre est fait entre consommation min. d'énergie et baisse optimale de l'humidité. Des surfaces humides, risques de moisissures liés et mauvaises odeurs sont ainsi largement évités.

→ Les vitesses de ventilation requises sont fonctionnelles. L'heure de fin sera désactivée lorsqu'une vitesse sera choisie.

#### REMARQUE

#### **7. Vérification de la fonction hygrostat**

Si le seuil d'humidité n'est pas atteint lors de la première mise en service, le ventilateur peut être testé ainsi :

En passant un tissu humide sur la façade, la sonde identifie une montée rapide d'hygrométrie. Le ventilateur se mettra alors en fonction après 20-40 secondes.


#### **8. Défauts de fonctionnalités**

Afin de mesurer correctement l'humidité relative, le ventilateur ou la température du ventilateur doit être ajusté à la température du site. Un ventilateur chaud dans un environnement froid ou un ventilateur froid dans un environnement chaud amène à un changement de la valeur hygrométrique mesurée. La régulation électronique a été conçue et testée de façon poussée pour répondre aux normes actuelles (DIN, EMV). Si les défauts de fonctionnement persistent, il faut procéder comme suit :


- Vérifier le bon raccordement électrique.
- Mettre l'unité hors tension en désactivant la sécurité pendant 30 sec. min. Réactiver ensuite la sécurité.
- Vérifier que le débit d'air soufflé de la pièce est suffisant pour les dimensions de la pièce.

Si les dysfonctionnements persistent après ces vérifications, contacter le service SAV Helios.

#### AVERTISSEMENT

 **Ne procéder à aucune tentative de réparation sur la boîte à bornes !**

#### REMARQUE

 **Toucher à la partie électronique peut entraîner des dégâts sur le ventilateur !**

Une décharge statique peut amener à la destruction de l'électronique.

► Vérifier les fonctionnalités uniquement sur une façade montée.

CHAPITRE 8

ENTRETIEN ET MAINTENANCE

**DANGER**

8.1 Remarques pour l'entretien

**⚠ Les consignes de sécurité du Chapitre 1.3 sont à respecter !**

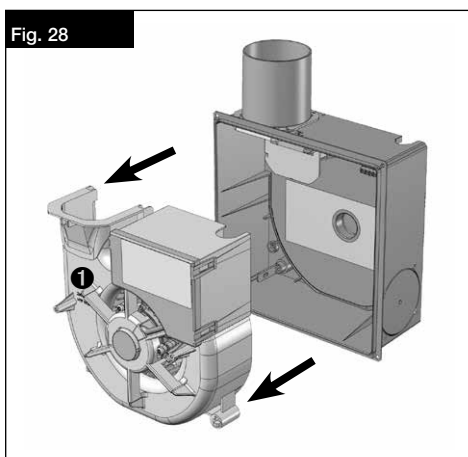
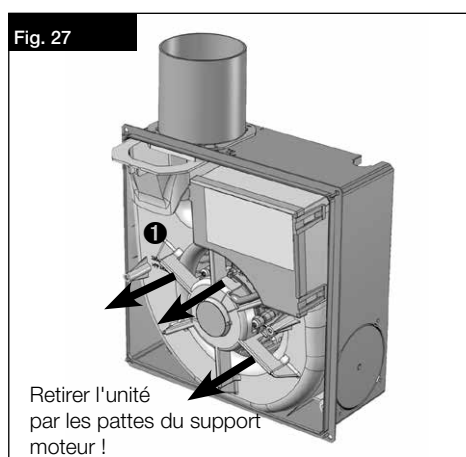
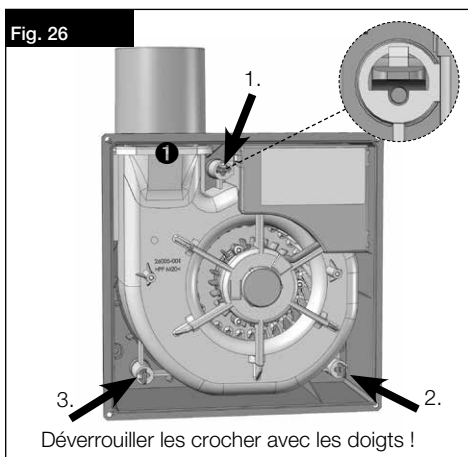
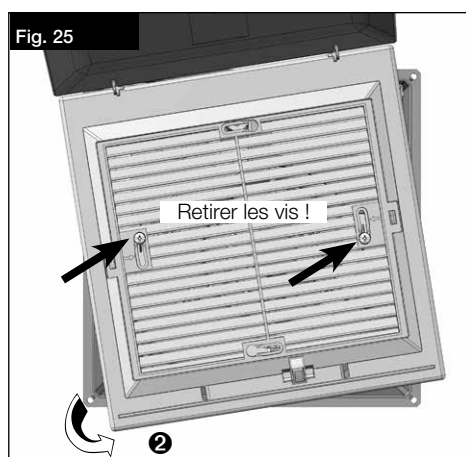
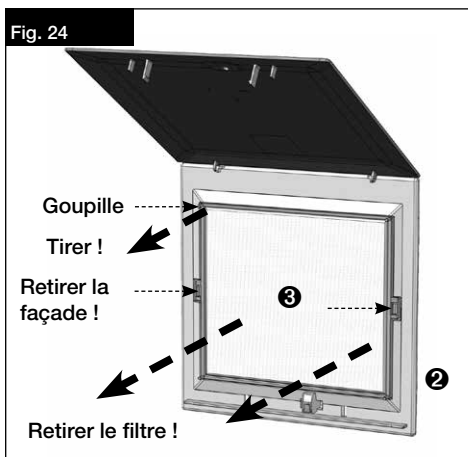
De l'air contaminé et humide peut entraver la fiabilité des fonctionnalités. Un contrôle périodique des fonctionnalités des clapets anti-retour est conseillé. Pour les unités équipées de clapets de protection contre les incendies, respecter les normes des certifications adéquates. Pour les appareils avec une temporisation au démarrage et temporisation intégrées, il faut tenir compte du fait qu'ils démarrent avec un temps de retard après la mise en marche et qu'ils continuent à fonctionner après l'arrêt ou la commutation en fonction du temps de temporisation. Le fonctionnement par intervalles agit toujours sur le premier niveau mentionné dans le nom du type.

8.2 Démontage du ventilateur

**⚠ Les consignes de sécurité du Chapitre 1.3 sont à respecter !**

**⚠ Avant tous travaux d'entretien et d'installation et avant l'ouverture du boîtier de commande, mettre l'unité hors tension !**

**DANGER**



- ❶ Ventilateur
- ❷ Grille de façade articulée – avec cadre filtre et affichage propreté des filtres
- ❸ Filtre permanent



**8.3 Entretien et maintenance**

**⚠ Les consignes de sécurité du Chapitre 1.3 sont à respecter !**

**⚠ Avant tous travaux, mettre l'unité hors tension et la protéger contre tout redémarrage intempestif !**

- Une maintenance effectuée par l'utilisateur n'est pas prévue. Si une maintenance est nécessaire (pour cause de dysfonctionnements), elle doit être faite par un électricien !
- Empêcher tout dépôt de poussières, saletés, graisses, etc. sur l'hélice, le moteur, la grille de protection et entre le boîtier et le ventilateur : les dépôts peuvent alourdir l'hélice, entraîner une surchauffe du moteur ou bloquer le ventilateur et doivent donc être régulièrement nettoyés.
- En cas de non-fonctionnement de longue durée, procéder à des travaux de maintenance avant mise en route.

**À vérifier :**

- Vérifier que le ventilateur est bien fixé au support ; en cas de doute, recommencer la fixation.
- Éliminer les dépôts de saleté.
- Réparer les parties abîmées en cas de dégâts mécaniques ou arrêter complètement l'unité (le ventilateur ne peut être réparé qu'en tant qu'unité complète).
- Vérifier que les vissages sont bien serrés, ne pas les desserrer !
- Vérifier le boîtier (fissures, craquelures dans le plastique).
- Vérifier la libre rotation des pales, sinon voir Chapitre 8.4 !
- Vérifier l'absence de bruit de roulements.
- Vérifier l'absence de vibrations - voir Chapitre 8.4
- Comparer la puissance absorbée et celle indiquée sur la plaque signalétique - voir Chapitre 8.4



**8.4 Sources de dysfonctionnement**

**⚠ Les consignes de sécurité du Chapitre 1.3 sont à respecter !**

**- Sources de dysfonctionnement communes**

Voir Chapitres 7.3, 7.4 et CHAPITRE 8, pour les dysfonctionnements relatifs aux fonctionnalités.

Défaut	Source	Solution
<b>Le ventilateur ne démarre pas</b>	- pas de tension	Vérifier la tension du réseau Vérifier le câblage selon le schéma de raccordement
	- hélice bloquée	Débloquer (vis de façade p-ê trop longues), nettoyer, remplacer le ventilateur le cas échéant
	- moteur bloqué	Remplacer le ventilateur
<b>La sécurité se déclenche</b>	- court-circuit dans le moteur	Remplacer le ventilateur
	- câblage endommagé et boîte à bornes défectueuse.	Remplacer la pièce, remplacer le ventilateur le cas échéant (contacter le SAV Helios)
	- mauvais raccordement	Vérifier le raccordement / le changer
<b>Vibrations</b>	- poussières	Nettoyer
	- résonance due à la fixation	Vérifier la fixation et l'améliorer
<b>Bruits anormaux</b>	- turbine qui frotte	Nettoyer l'hélice, remplacer le ventilateur le cas échéant
	- roulements endommagés	Remplacer le ventilateur
	- mécanisme endommagé	Procéder à une maintenance
<b>Le ventilateur n'atteint pas la performance (vitesse) indiquée</b>	- filtre encrassé	Vérifier le filtre/le nettoyer/le remplacer
	- débit d'air non atteint	Vérifier, libérer les zones d'arrivée et de sortie d'air
	- tension incorrecte	Vérifier le raccordement, le remplacer
	- roulements défectueux	Remplacer le ventilateur
	- encrassement	Nettoyer
	- débit d'entrée d'air insuffisant	Augmenter les entrées d'air

Une LED se trouve sur l'électronique. La LED indique, via des codes, l'état de fonctionnement de l'unité. Ces codes servent de références au technicien. La façade doit restée montée. Il est possible de voir cette LED via la grille sur le couvercle blanc de l'unité de commande, lorsque l'on retire le filtre. La LED verte sur le côté gauche clignote légèrement à travers la façade et se repère difficilement dans un environnement très éclairé.

Tout fonctionne :

Lors de la mise sous tension, la LED s'allume pendant 5 sec. (situation de standby), puis clignote brièvement toutes les 6 sec. Un clignotement rapide de la LED selon les exigences du besoin de la sonde signale le début du cycle.

Par la suite, en fonctionnement sur la durée :

- 1x clignotement = fonctionnement sur la vitesse 1 (besoin)
- 2x clignotement = fonctionnement sur la vitesse 2 (besoin)
- 3x clignotement = fonctionnement sur la vitesse 3 (besoin)
- 4x clignotement = fonctionnement selon la sonde

Défaut :

Pas de clignotement = Vérifier la tension réseau

5x clignotements ou plus = Problème technique

Déconnecter le ventilateur de l'alimentation réseau pendant env. 1 min. et reconnecter. Si l'erreur est toujours présente, contacter le SAV Helios.

Dans le cas d'un problème connu (turbine bloquée, par ex.), l'unité de commande va redémarrer 3 fois. Si le problème persiste, la régulation sera bloquée pour 12 heures. Ensuite, le process redémarre. dans le cas d'un problème de sonde, la régulation sera bloquée pour 12 heures. Ensuite, la sonde sera à nouveau vérifiée.

**DANGER**

**8.5 Recyclage**

**⚠ Les consignes de sécurité du Chapitre 1.3 sont à respecter !  
Les consignes du Chapitre 1.6 concernant le transport sont à respecter.**



Les pièces, composants et matériel démonté arrivés en fin de vie (usure, corrosion, dégradation, etc.), sans conséquences nuisibles immédiates, sont à recycler selon les normes et réglementations nationales et internationales. Idem pour les produits consommables (huile, graisse, etc.).  
La réutilisation consciente ou inconsciente de matériel usé (hélices, turbines, courroies, etc.) peut représenter un danger pour les personnes et pour l'environnement, tout comme pour les machines et les installations. Il est important de connaître et respecter les normes locales.



**CHAPITRE 9**

**ÉLECTRONIQUE**

**⚠ REMARQUE IMPORTANTE**

**9.1 Conséquences du retour de tension et de la tension induite des lampes à néon / lampes à économie d'énergie / LED / éclairage ambiant et équivalent**

Nos unités répondent aux normes actuelles, voir Chapitre 1.5. Les retours de tension et tensions induites ne sont pas considérés comme des défauts. Ils peuvent apparaître en fonction de certaines combinaisons de ventilateur / interrupteur / lumière et présenter des symptômes indésirables tels que des scintillements, des défauts d'éclairage ou un mauvais fonctionnement.

**⚠ AVERTISSEMENT**

**Ventilateur relié avec une lampe à néon / l'éclairage ambiant**

**- TENSION „PARASITE" DANS L'INSTALLATION**

Ce type de ventilateur est insensible à la tension parasite à l'entrée de commande, jusqu'à 150 V~ env.

**- TYPES AVEC RETOUR DE TENSION SUR L'ÉLECTRONIQUE**

Éclairage, lampes à néon ou LEDs peuvent être raccordés directement sur l'alimentation du ventilateur, derrière l'interrupteur de lumière. Respecter impérativement le schéma de raccordement !

L'électronique interne du ventilateur génère une tension de retour (énergétiquement très faible) sur les contacts d'entrée. En cas de besoin, un filtre de réduction de tension par condensateur de type X2 pourra être mise en place.

**- LAMPES À NÉON / LED**

Pour éviter un éclairage permanent lors d'un raccordement d'une lampe à néon / LED sur l'interrupteur, un condensateur (four-niture client) peut être installé en parallèle sur l'interrupteur (voir **SS-1010**).  
- (X2-condensateur avec 0,33 µF/275 V~ avec cordon, N° Réf. 84955-001).

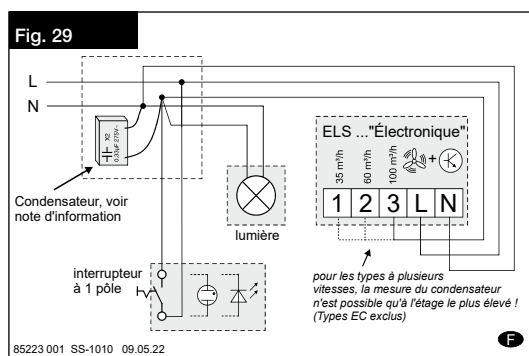
**- ÉCLAIRAGE AMBIANT AVEC RÉGULATION ÉLECTRONIQUE**

**comme par exemple les lampes à économie d'énergie ou LED sur l'alimentation du ventilateurs.**  
Pour éviter les dysfonctionnements lors de l'utilisation d'une lampe à régulation électronique branchée sur l'alimentation du ventilateur (par exemple des scintillements), il convient d'installer un condensateur de type X2 (selon schéma SS-1010).  
- (X2-condensateur avec 0,33 µF/275 V~ avec cordon, N° Réf. 84955-001).

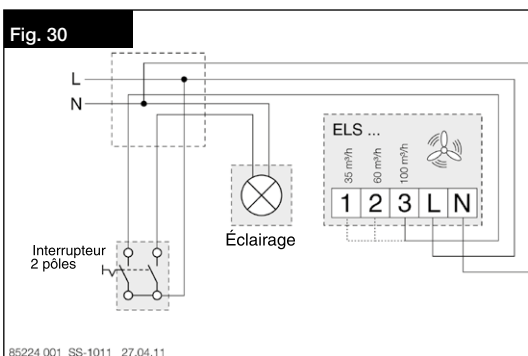
L'éclairage peut également être raccordé via un interrupteur deux pôles (**SS-1011**).

**Exemples :**

**SS-1010**  
Solution avec condensateur



**SS-1011**  
Solution avec interrupteur 2 pôles





**DANGER**

### 9.2 Ouverture du boîtier de commande

**⚠ Les consignes de sécurité du Chapitre 1.3 sont à respecter !**

Avant tous travaux de maintenance ou d'installation ou avant l'ouverture de la boîte à bornes, veiller à ce que l'appareil soit hors tension et protégé contre tout redémarrage intempestif ! Le raccordement électrique ne peut être effectué que par un électricien qualifié et selon les schémas de raccordement de cette notice !

**DANGER**

**⚠ Le raccordement électrique doit se faire hors tension jusqu'à la fin de l'installation !**

**Respecter les schémas de raccordement !**

Avant d'intervenir, un temps d'attente de env. 3 min est à respecter avant d'ouvrir la façade, après la coupure de l'alimentation et retrait du boîtier en spirale.

**REMARQUE**

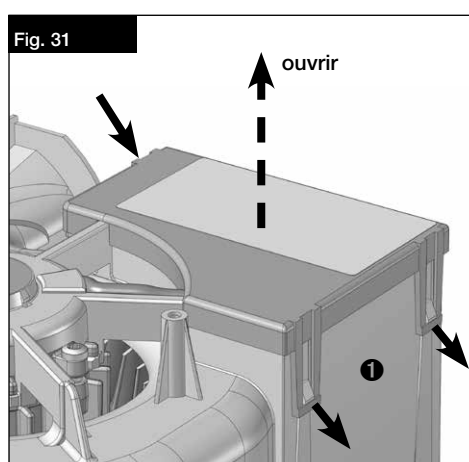
**Respecter les indications des autocollants jaunes sur le boîtier !**

**REMARQUE IMPORTANTE**

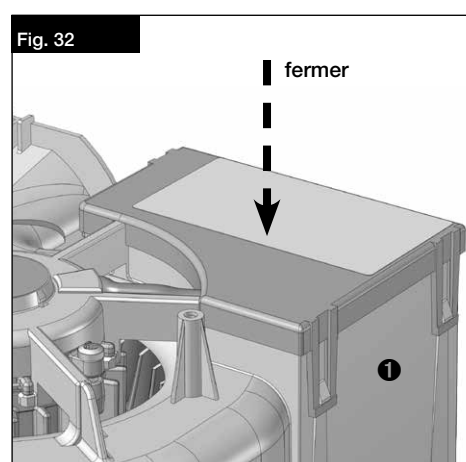
**- Ouverture du boîtier de commande**

**Remarque : ne pas forcer sur les crochets pour éviter tout risque de dégât !**

Le boîtier de commande ne peut être ouvert lorsque que le ventilateur est monté ❶!



❶ Ventilateur



### 9.3 Carte-mère

La carte-mère électronique permet différentes fonctionnalités comme par exemple le fonctionnement par intervalle, le démarrage ou l'arrêt temporisés, l'humidité et la détection de présence.

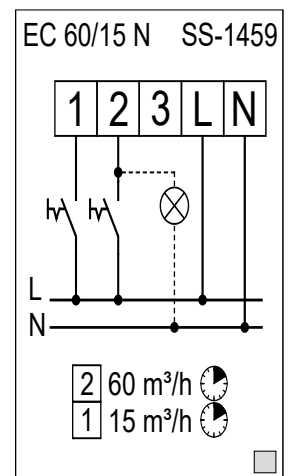
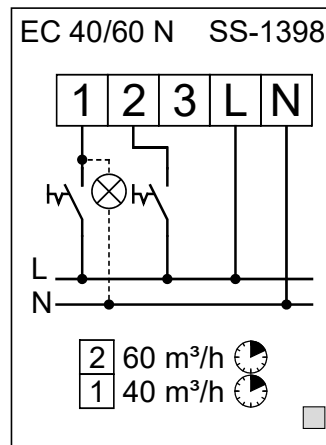
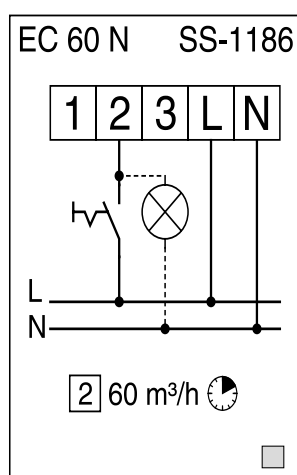
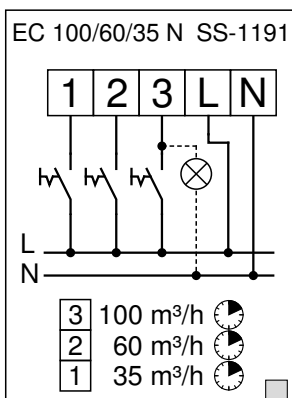
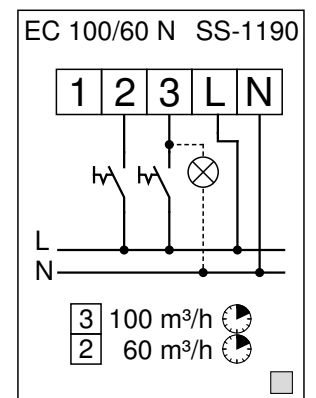
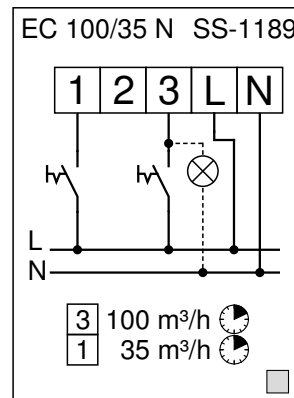
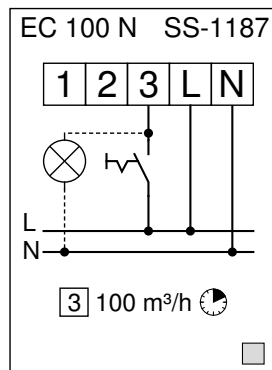
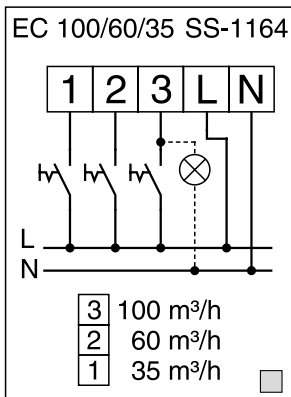
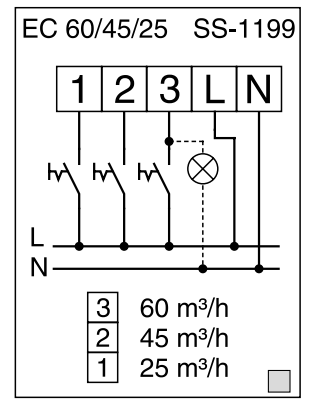
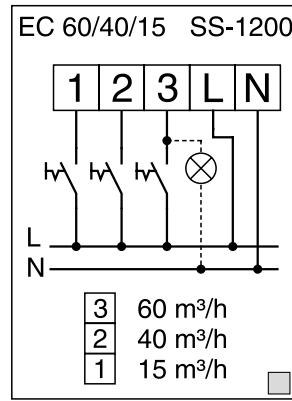
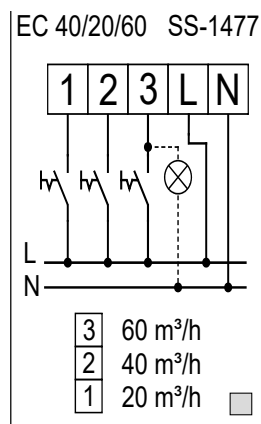
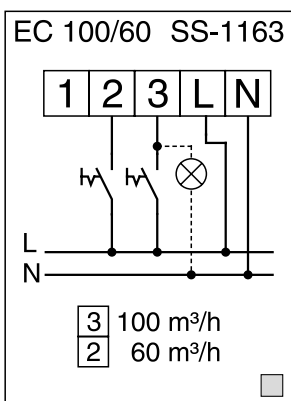
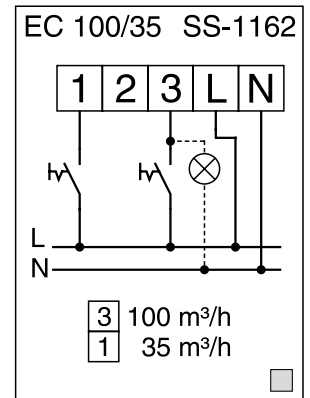
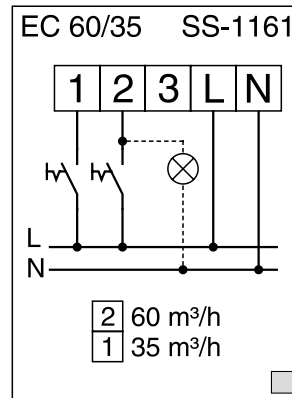
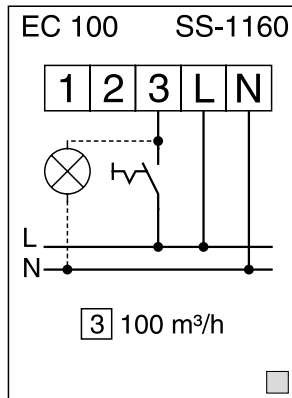
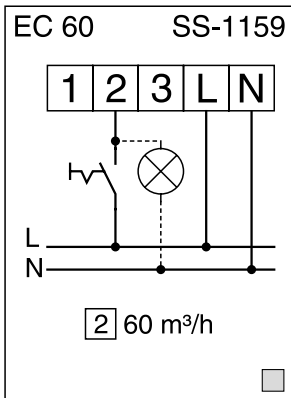
La platine est située dans le boîtier protégé contre les jets d'eau et comporte la borne pour le raccordement électrique avec le boîtier (dans l'installation globale avec la façade).

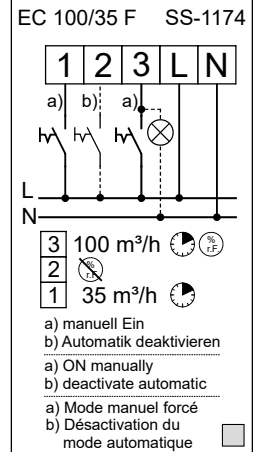
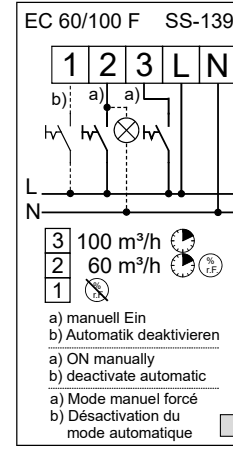
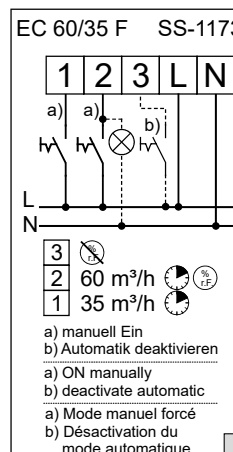
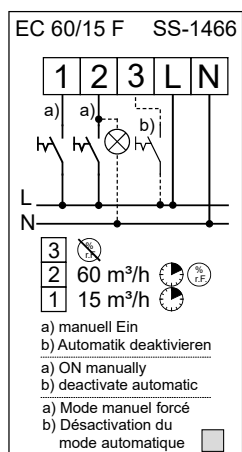
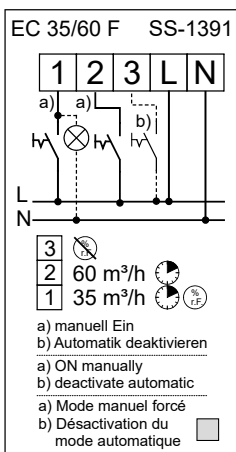
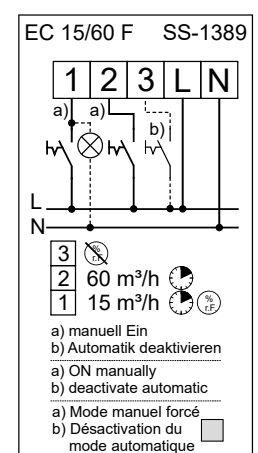
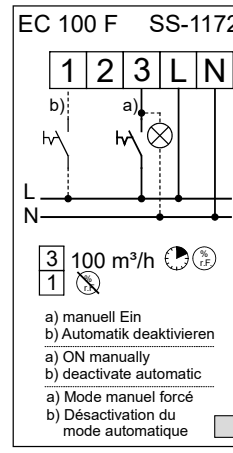
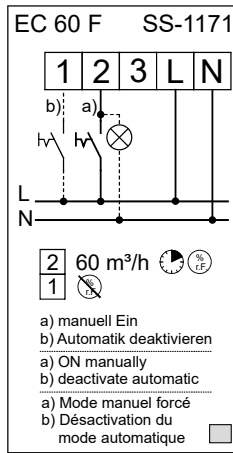
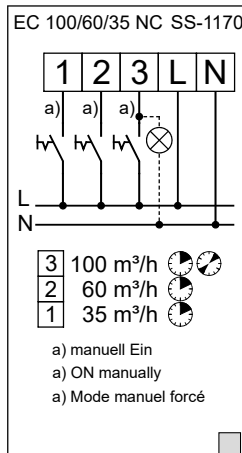
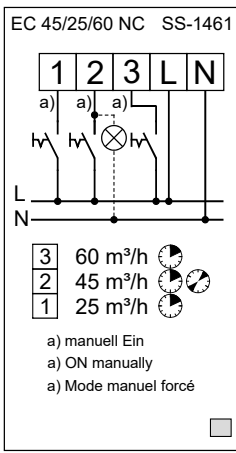
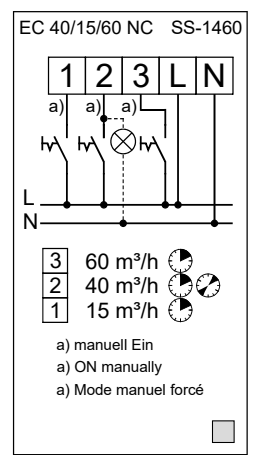
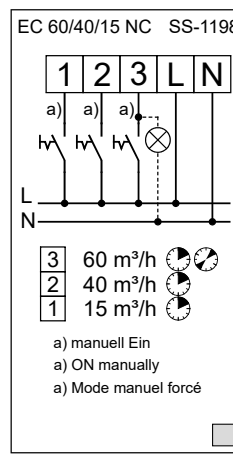
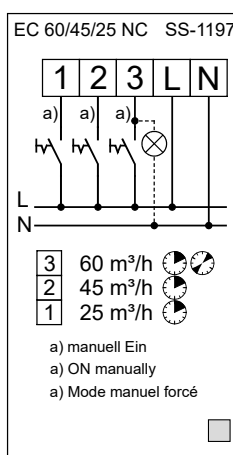
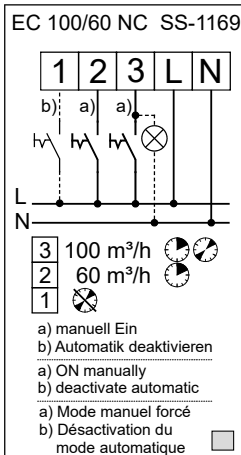
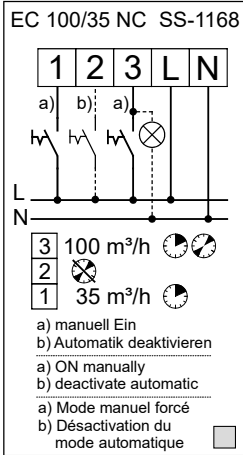
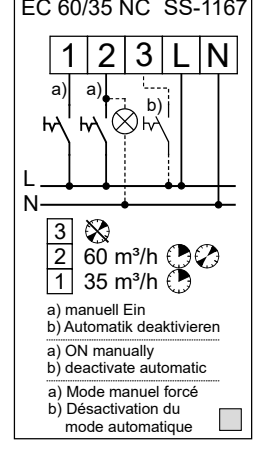
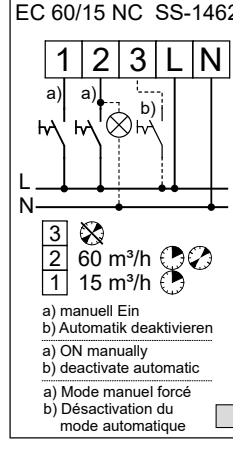
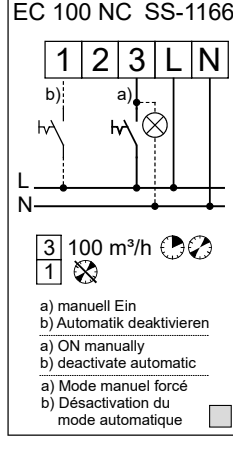
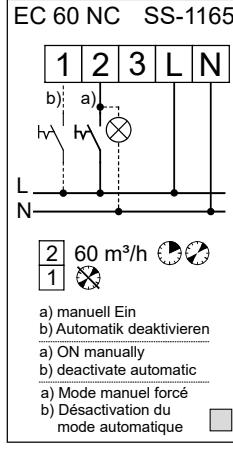
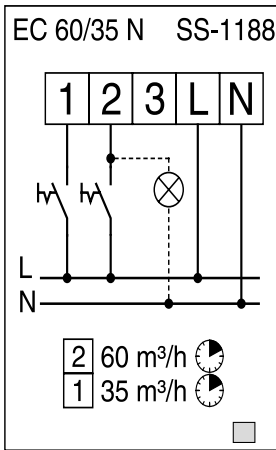
### 9.4 Utilisation en parallèle de ventilateurs à plusieurs vitesses

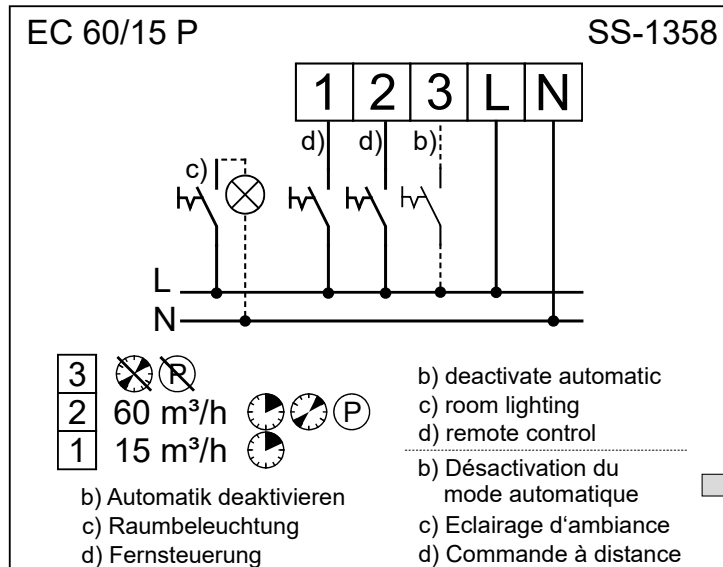
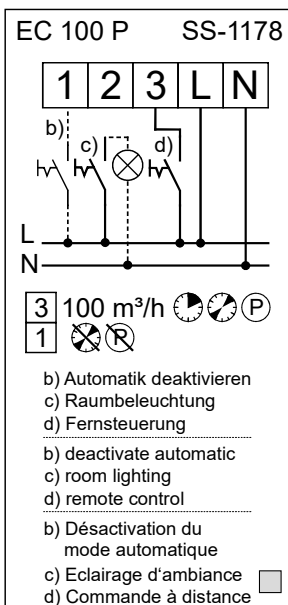
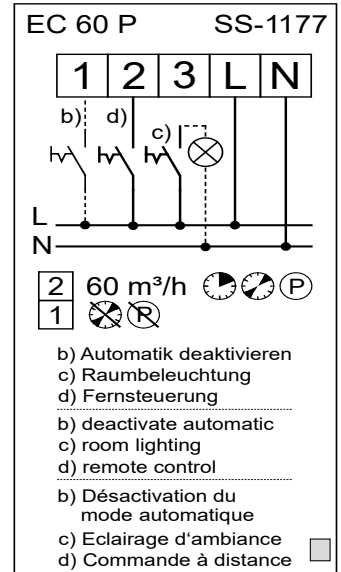
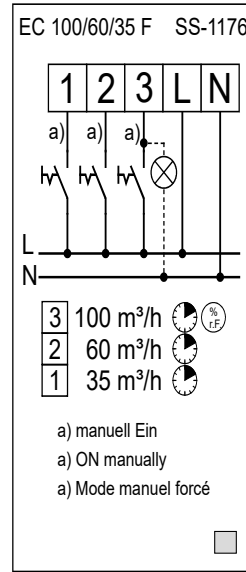
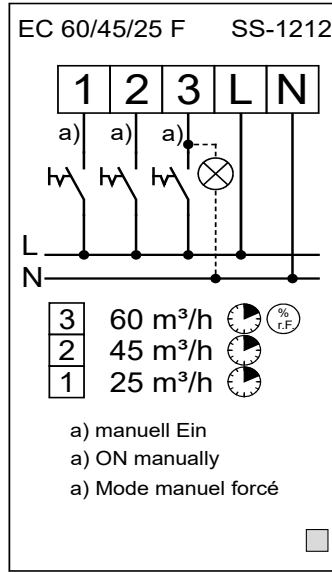
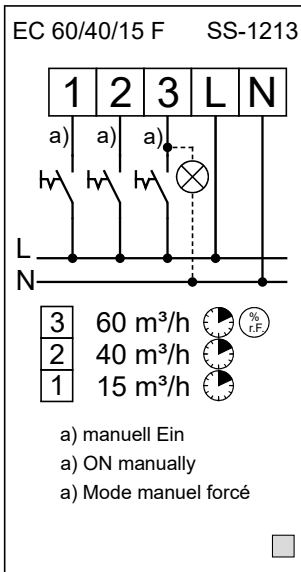
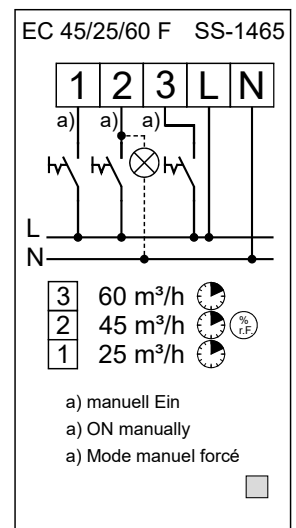
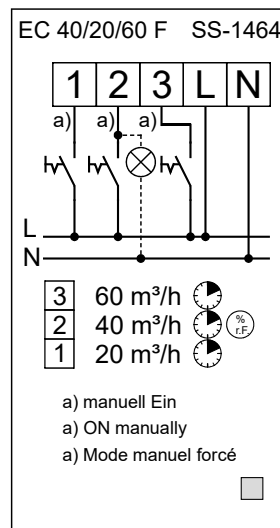
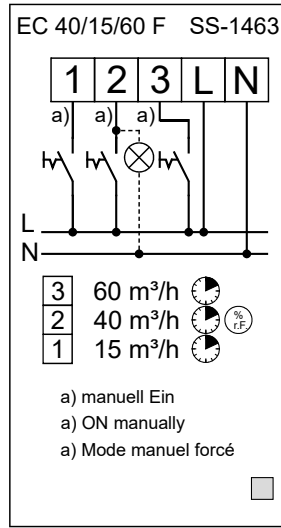
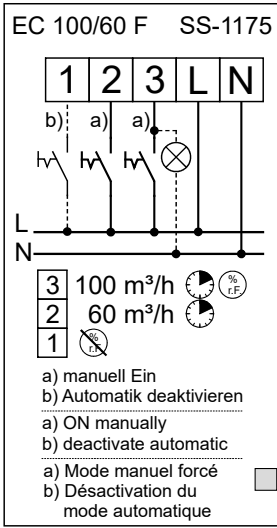
**Le raccordement direct en parallèle sur les contacts est possible.**

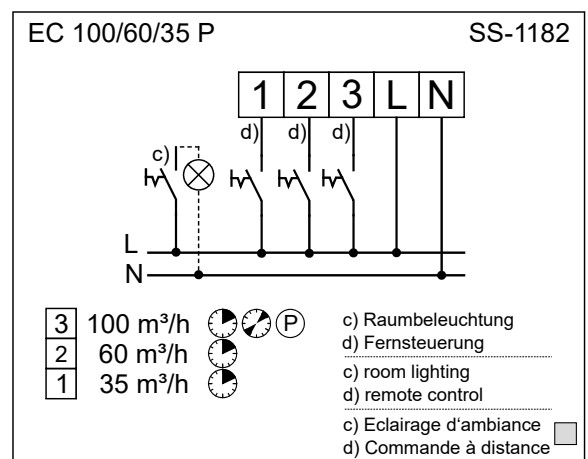
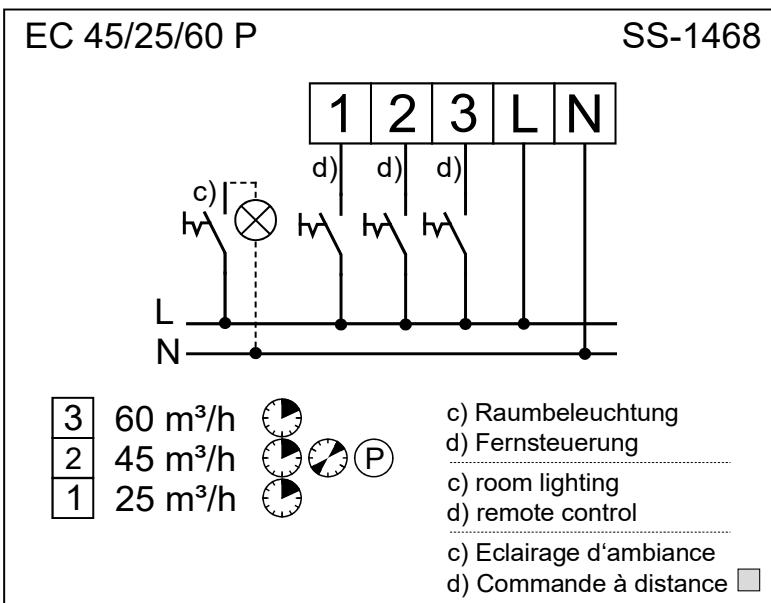
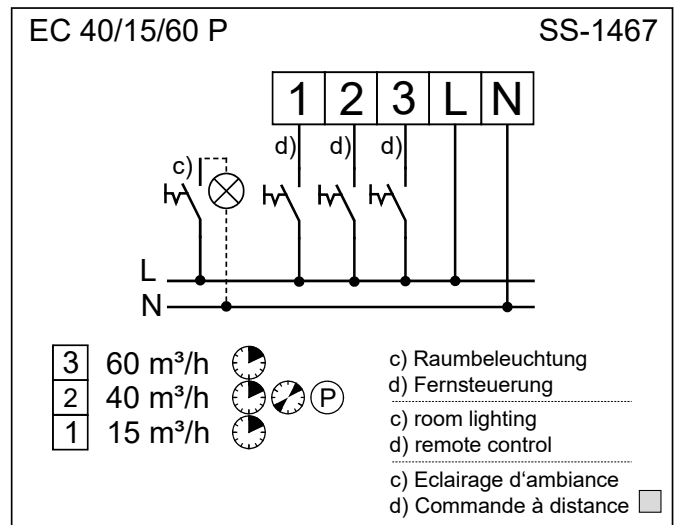
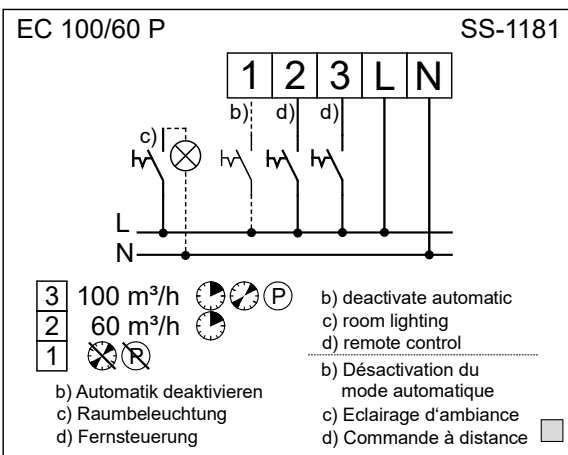
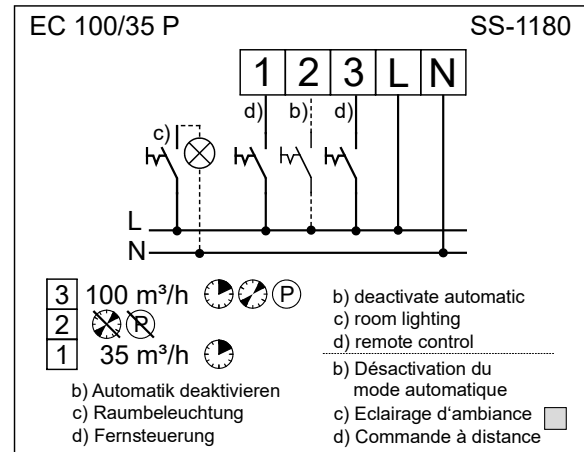
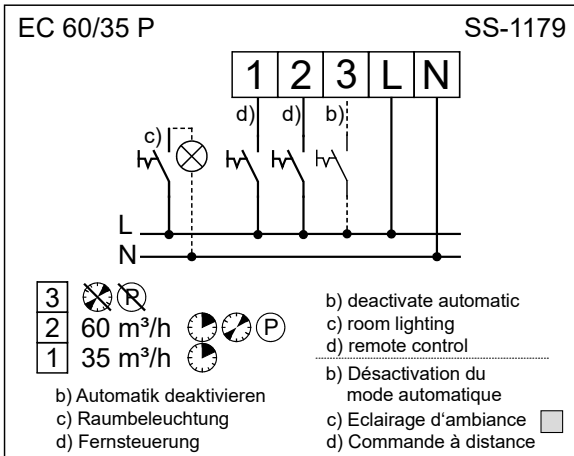
Les types ELS EC peuvent être raccordés directement en parallèle.

9.5 Schémas de raccordement pour les ventilateurs de série ELS EC.. (cocher les schémas correspondants au ventilateur utilisé !)



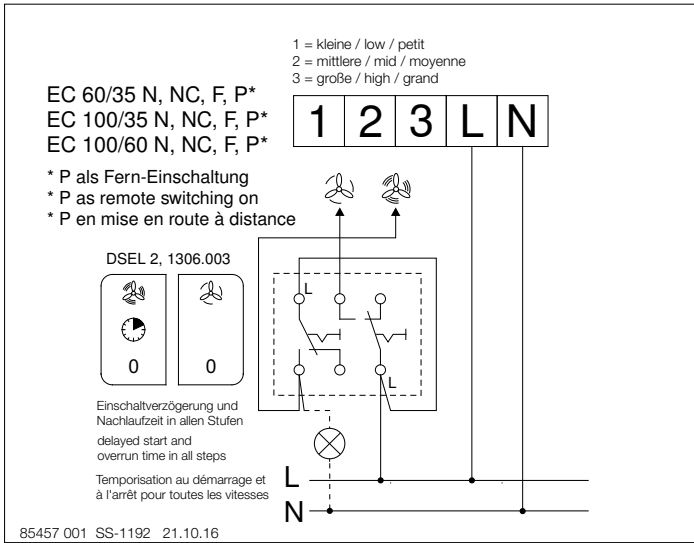




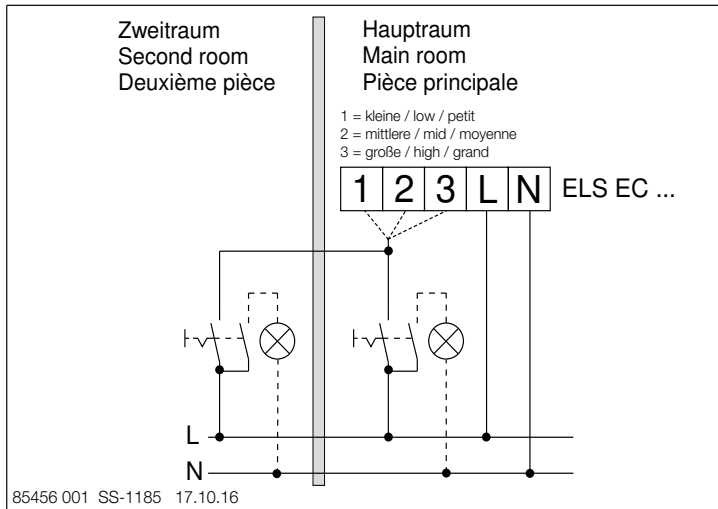


FR

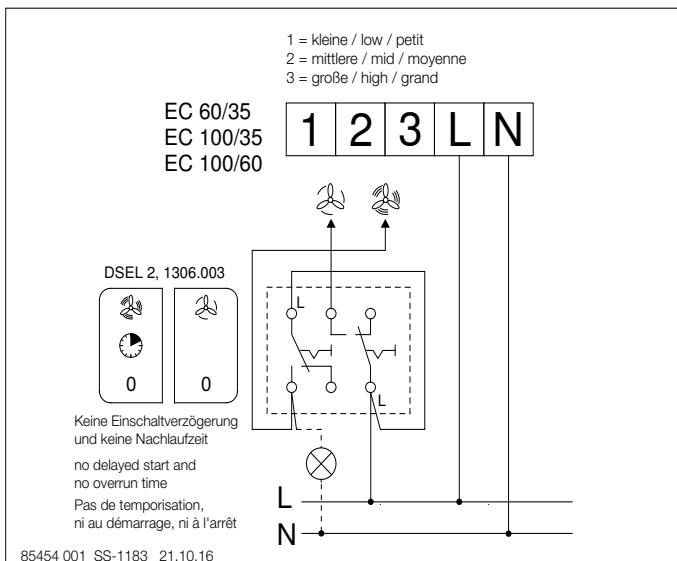
**ELS EC.. avec commutateur inverseur, changement de vitesse et MARCHE/ARRÊT DSEL 2 et minuteur**



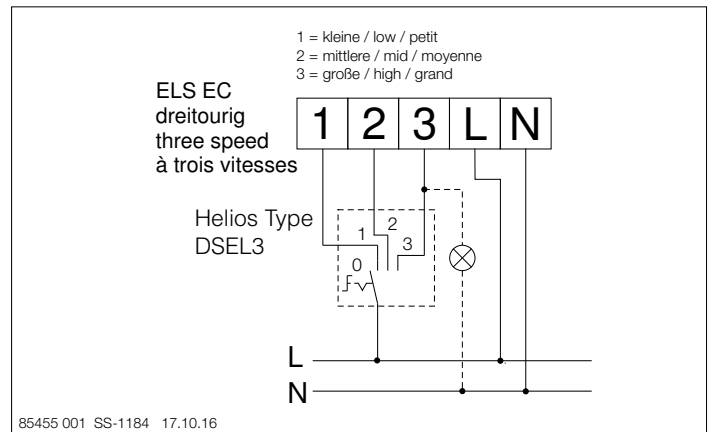
**ELS EC.. avec raccordement 2 pièces**



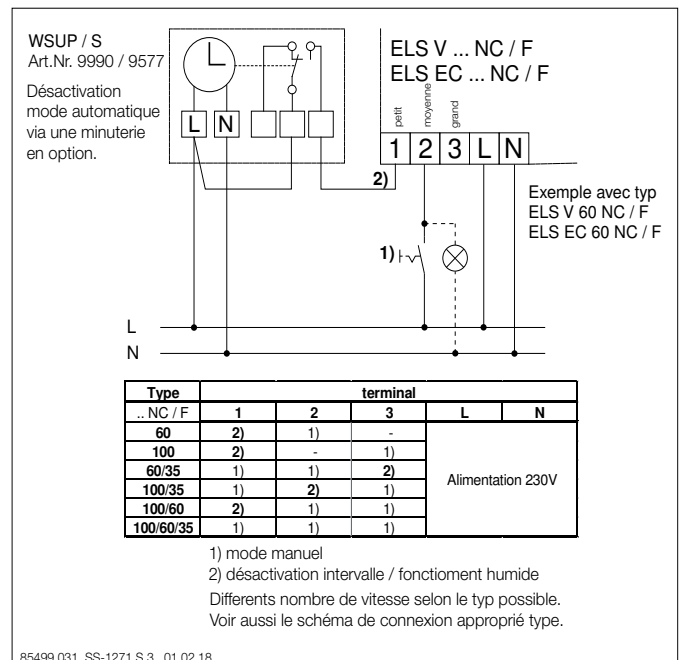
**ELS EC.. avec commutateur inverseur, changement de vitesse et MARCHE/ARRÊT DSEL 2 sans minuteur**



**ELS EC.. avec commutateur à 3 étages et position 0 DSEL 3**



**ELS EC.. avec WSUP**







Als Referenz am Gerät griffbereit aufbewahren!  
Please keep this manual for reference with the unit!  
Garder cette notice à proximité de l'unité !

Druckschrift-Nr.  
Print no.  
N° Ref.

52 008-003/22-314/V02/0522/1122

[www.heliosventilatoren.de](http://www.heliosventilatoren.de)

#### Service und Information

**D** HELIOS Ventilatoren · Lupfenstraße 8 · 78056 VS-Schwenningen

**CH** HELIOS Ventilatoren AG · Tannstrasse 4 · 8112 Otelfingen

**A** HELIOS Ventilatoren · Postfach 854 · Siemensstraße 15 · 6023 Innsbruck

**F** HELIOS Ventilateurs · Le Carré des Aviateurs · 157 avenue Charles Floquet · 93155 Le Blanc Mesnil Cedex

**GB** HELIOS Ventilation Systems Ltd. · 5 Crown Gate · Wyncolls Road · Severalls Industrial Park · Colchester · Essex · CO4 9HZ