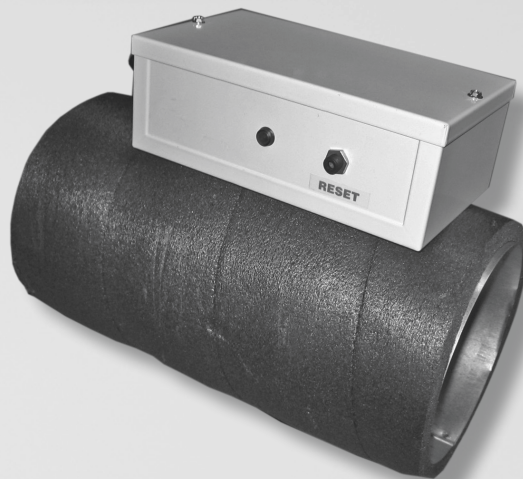


## Montage- und Bedienungsanleitung Comfort-Wohnungs-Lüftung



Nachheizregister und Vorheizregister CWL Excellent



<b>1</b>	<b>Anwendung</b> .....	<b>3</b>
1.1	Allgemein.....	3
1.2	Technische Information.....	3
1.3	Service Artikel.....	3
<b>2</b>	<b>Elektroschaltpläne Heizregister</b> .....	<b>4</b>
2.1	Übersicht Verdrahtung.....	4
<b>3</b>	<b>Montage</b> .....	<b>6</b>
3.1.1	Anschlüsse Vorheizregister CWL - F-150 Excellent (-VHZ), <b>Mat.Nr. 27 45 444</b> .....	6
3.1.2	Anschlüsse Nachheizregister CWL - F-150 Excellent (-VHZ), <b>Mat.Nr. 27 45 445</b> .....	7
3.2.1	Anschlüsse Vorheizregister CWL - F-300 Excellent, <b>Mat.Nr. 27 45 259</b> .....	8
3.2.2	Anschlüsse Nachheizregister CWL - F-300 Excellent (nur mit Erweiterungssatz), <b>Mat.Nr. 27 45 258</b> .....	8
3.3.1	Anschlüsse Vorheizregister CWL- 180 Excellent (nur mit Erweiterungssatz), <b>Mat.Nr. 27 45 444</b> .....	9
3.3.2	Anschlüsse Nachheizregister CWL- 180 Excellent (nur mit Erweiterungssatz), <b>Mat.Nr. 27 45 445</b> .....	9
3.4.1	Anschlüsse Nachheizregister CWL- 300 Excellent, <b>Mat.Nr. 27 45 258</b> .....	10
	Anschlüsse Nachheizregister CWL- 400 Excellent, <b>Mat.Nr. 27 45 206</b> .....	10

## 1.1 Allgemein

Um ein Einfrieren des Wärmetauschers bei einer sehr kalten Außentemperatur zu vermeiden, sind die CWL Excellent Geräte mit einem intelligenten Frostschutz ausgerüstet. Temperatursensoren messen die Temperaturen über den Wärmetauscher. Bei Bedarf wird das ggf. angeschlossene Vor- oder Nachheizregister eingeschaltet. Dadurch bleibt eine gute Lüftungsbalance, auch bei einer sehr niedrigen Außentemperatur, aufrecht erhalten. In diese Anleitung wird beschrieben, wie die Vor- und Nachheizregister des CWL Excellent Gerät angeschlossen werden.

Das Nachheizregister oder das Vorheizregister werden elektrisch in ähnlicher Weise angeschlossen. Allerdings ist bei einem Nachheizregister auch noch ein Temperaturfühler vorhanden, der an den vorhandenen 9-poligen Stecker Nr. 7 und Nr. 8 anzuschließen ist.

## 1.2 Technische information

	Vorheizregister <b>27 45 444</b> CWL-F-150 Exc. (-VHZ) CWL-180 Exc.	Nachheizregister <b>27 45 445</b> CWL-F-150 Exc. (-VHZ) CWL-180 Exc.	Vorheizregister <b>27 45 259</b> CWL-F-300 Exc.	Nachheizregister <b>27 45 258</b> CWL-F-300 Exc. CWL-300 Exc.	Nachheizregister <b>27 45 206</b> CWL-400 Exc.
Betriebsspannung	230V 50Hz				
Gewicht	2,5 kg				
Kanaldurchmesser	Ø125	Ø125	Ø160	Ø160	Ø180
Schutzart	IP20				
Leistungsaufnahme	1000 W				
Stromaufnahme	4,5 A				

## 1.3 Service Artikel

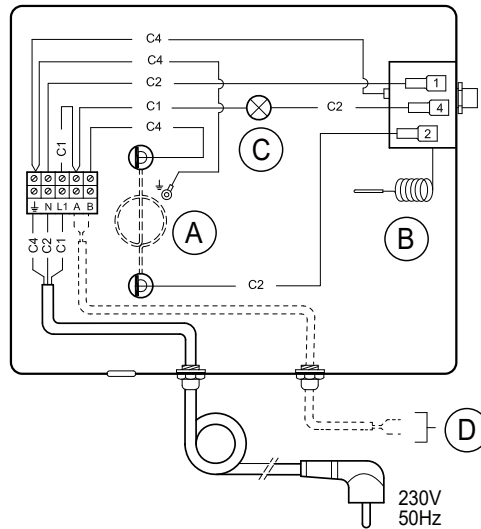
	Vorheizregister <b>27 45 444</b> CWL-F-150 Exc. (-VHZ) CWL-180 Exc.	Nachheizregister <b>27 45 445</b> CWL-F-150 Exc. (-VHZ) CWL-180 Exc.	Vorheizregister <b>27 45 259</b> CWL-F-300 Exc.	Nachheizregister <b>27 45 258</b> CWL-F-300 Exc. CWL-300 Exc.	Nachheizregister <b>27 45 206</b> CWL-400 Exc.
Schnur mit stecker 230V	2745262	2745262	x	2745262	2745262
Temperatursensor	x	27 45 155	x	27 45 155	27 45 155

### 2 Übersicht Verdrahtung

#### Mat.Nr. 27 45 444

Vorheizregister:  
CWL - F-150 Excellent (-VHZ)  
CWL - 180 Excellent

Kanaldurchmesser:  
125 mm (inklusive Reduzierung)



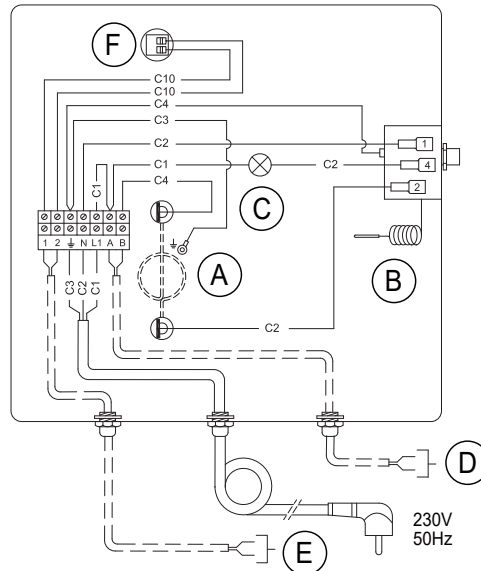
A = Heizspirale  
B = Maximalsicherung  
C = LED Maximalsicherung  
D = Vom Installateur anzuschließende Kabel auf Steckverbinder X14 Steuerplatine

C1 = Braun  
C2 = Blau  
C3 = Grün/Gelb  
C4 = Schwarz

#### Mat.Nr. 27 45 445

Nachheizregister:  
CWL - F-150 Excellent (-VHZ)  
CWL - 180 Excellent

Kanaldurchmesser:  
125 mm (inklusive Reduzierung)



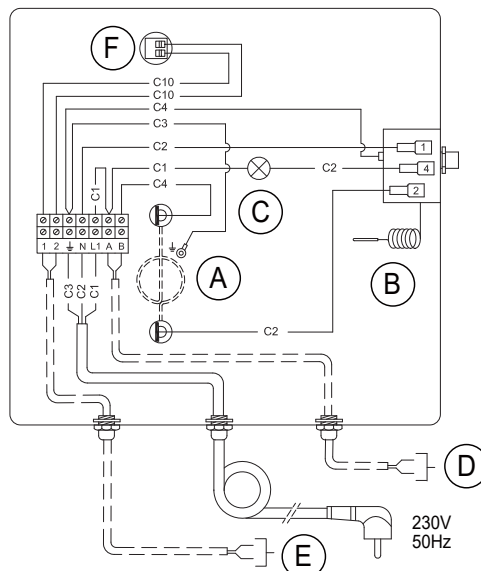
A = Heizspirale  
B = Maximalsicherung  
C = LED Maximalsicherung  
D = Vom Installateur anzuschließende Kabel auf Steckverbinder X14 Steuerplatine.  
E = Vom Installateur anzuschließende Kabel auf 9-polige Stecker Nr. 7 und Nr. 8.  
F = Temperaturfühler

C1 = Braun  
C2 = Blau  
C3 = Grün/Gelb  
C4 = Schwarz  
C10 = Gelb

#### Mat.Nr. 27 45 258

Nachheizregister:  
CWL - F - 300 Excellent  
CWL - 300 Excellent

Kanaldurchmesser:  
160 mm



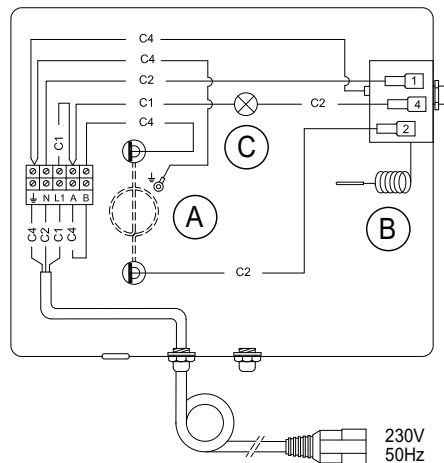
A = Heizspirale  
B = Maximalsicherung  
C = LED Maximalsicherung  
D = Vom Installateur anzuschließende Kabel auf Steckverbinder X14 Steuerplatine.  
E = Vom Installateur anzuschließende Kabel auf 9-polige Stecker Nr. 7 und Nr. 8.  
F = Temperaturfühler

C1 = Braun  
C2 = Blau  
C3 = Grün/Gelb  
C4 = Schwarz  
C10 = Gelb

**Mat.Nr. 27 45 259**

**Vorheizregister:  
CWL - F - 300 Excellent**

Kanaldurchmesser:  
160 mm



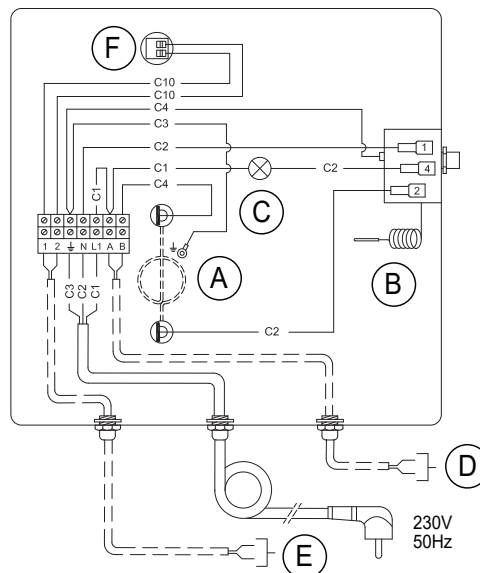
A = Heizspirale  
B = Maximalsicherung  
C = LED Maximalsicherung

C1 = Braun  
C2 = Blau  
C3 = Grün/Gelb  
C4 = Schwarz

**Mat.Nr. 27 45 206**

**Nachheizregister:  
CWL - 400 Excellent**

Kanaldurchmesser:  
180 mm




A = Heizspirale  
B = Maximalsicherung  
C = LED Maximalsicherung  
D = Vom Installateur anzuschlie-  
ßende Kabel auf Steckver-  
binder X14 Steuerplatine.  
E = Vom Installateur anzuschlie-  
ßende Kabel auf 9-polige  
Stecker Nr. 7 und Nr. 8.  
F = Temperaturfühler

C1 = Braun  
C2 = Blau  
C3 = Grün/Gelb  
C4 = Schwarz  
C10 = Gelb

### 3.1.1 Anschlüsse Vorheizregister CWL - F-150 Excellent (-VHZ), Mat.Nr. 27 45 444

 - Stromversorgung CWL - F-150 Excellent (-VHZ) abschalten und Netzstecker ziehen.

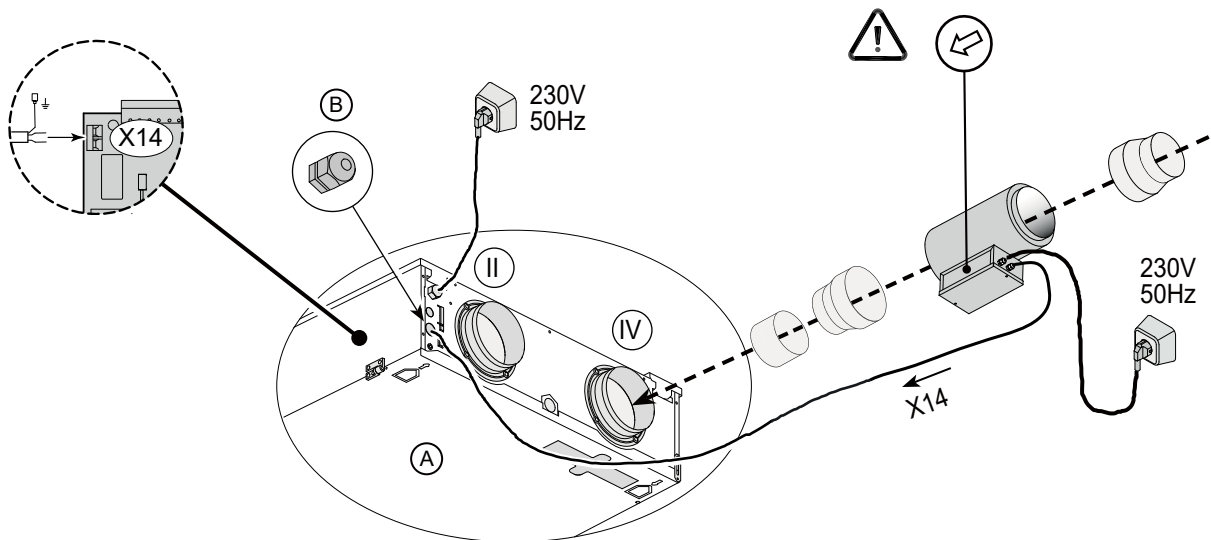
- Das Vorheizregister am Stutzen "Außenluft" () montieren. Der Pfeil muss zum Gerät gerichtet sein.

- Schließen Sie die Kabel vom Vorheizregister zur Steuerplatine X14 an.

- Stromversorgung CWL - F-150 Excellent (-VHZ) und Vorheizregister einschalten.

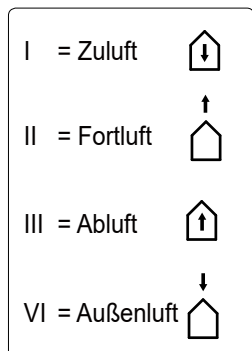
- Stellen Sie Schritt Nr. 11 auf "1".

Schritt-Nr.	Beschreibung	Werkseinstellung	Bereich
11	Heizregister	0	0 = kein Heizregister <b>1 = Vorheizregister</b> 2 = Nachheizregister




**CWL - F-150 Excellent (-VHZ) (Deckenmontage)**

A = CWL - F-150 Excellent (-VHZ)  
B = Durchführungsrippel (nicht im Lieferumfang)

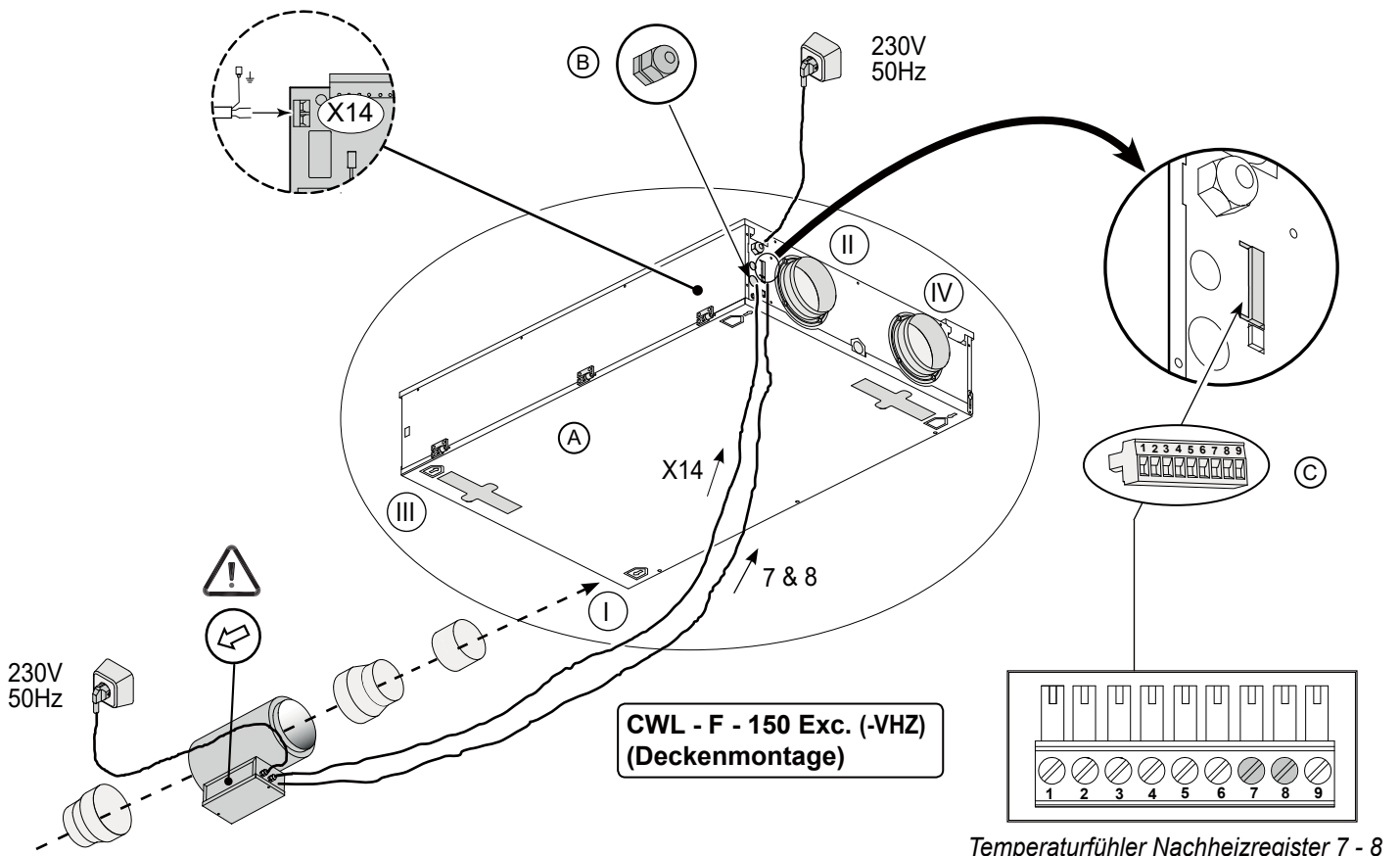


### 3.1.2 Anschlüsse Nachheizregister CWL - F-150 Excellent (-VHZ), Mat.Nr. 27 45 445

#### Montage Nachheizregister

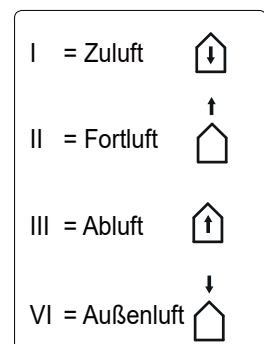
-  - Stromversorgung CWL - F-150 Excellent (-VHZ) abschalten und Netzstecker ziehen.
- Das Nachheizregister am Stutzen "Zuluft" (↓) montieren. Der Pfeil darf **nicht** zum Gerät gerichtet sein.
- Schließen Sie die Kabel vom Nachheizregister zur Steuerplatine X14 an.
- Schließen Sie Kabel Temperaturfühler auf 9-poligen Stecker Nr.7 und Nr.8 an.
- Stromversorgung CWL - F-150 Excellent (-VHZ) und Nachheizregister einschalten.
- Stellen Sie Schritt Nr. 11 auf 2 und den Schritt Nr. 12 auf die gewünschte Temperaturwert.

Schritt Nr	Beschreibung	Werkseinstellung	Bereich
11	Heizregister	0	0 = kein Heizregister 1 = Vorheizregister <b>2 = Nachheizregister</b>
12	Temperatur Nachheizregister	21°C	15°C - 30°C



- A = CWL - F-150 Excellent (-VHZ)
- B = Durchführungsrippel (nicht im Lieferumfang)
- C = 9-polige Steckverbindung

Temperaturfühler Nachheizregister 7 - 8

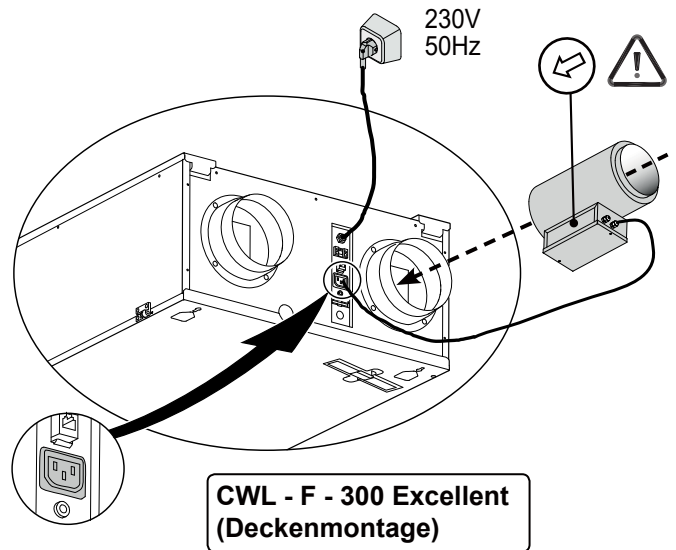


### 3.2.1 Anschlüsse Vorheizregister CWL - F-300 Excellent, Mat.Nr. 27 45 259

An jeden CWL - F - 300 Excellent kann ein Vorheizregister angeschlossen werden. Dazu ist an der Unterseite eine Steckverbindung angebracht, an die das Vorheizregister direkt angeschlossen werden kann.

- Das Vorheizregister am Stutzen "Außenluft" (↓) montieren. Der Pfeil muss zum Gerät gerichtet sein.
- Nach dem Anschluss des Vorheizregisters ist die Schrittnummer 11 von 'AUS' auf 'EIN' umzustellen.

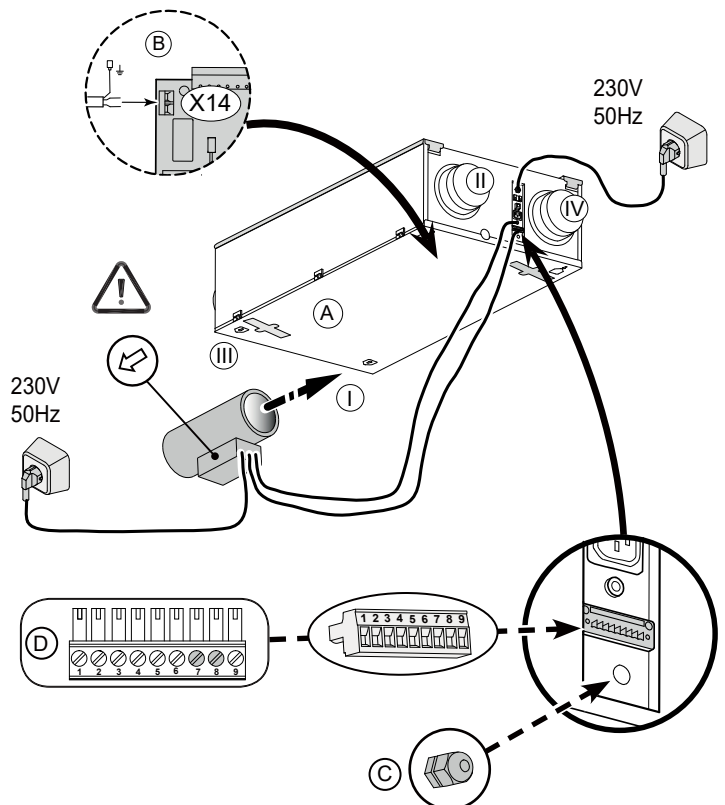
Schritt Nr.	Beschreibung	Werks-einstellung	Bereich
11	Vorheizregister angeschlossen	AUS	AUS = ausgeschaltet EIN = eingeschaltet



### 3.2.3 Anschlüsse Nachheizregister CWL - F-300 Excellent (nur mit Erweiterungssatz), Mat.Nr. 27 45 258

- ⚠ - Stromversorgung CWL- F-300 Excellent abschalten und Netzstecker ziehen.
- Das Nachheizregister am Stutzen "Zuluft" (↓) montieren. Der Pfeil darf **nicht** zum Gerät gerichtet sein.
- Schließen Sie die Verdrahtung vom Nachheizregister zur Steuerplatine X14 an.
- Schließen Sie Kabel Temperaturfühler auf 9-poligen Stecker Nr.7 und Nr.8 an.
- Stromversorgung CWL-Excellent und Nachheizregister einschalten.
- Stellen Sie Schritt Nr. 12 auf 2 und den Schritt Nr. 13 auf die gewünschte Temperaturwert.

Schritt Nr	Beschreibung	Werk-seinstellung	Bereich
12	Heizregister	0	0 = Aus 1 = Vorheizregister 2 = <b>Nachheizregister</b>
13	Temperatur Nachheizregister	21°C	15°C - 30°C



A = CWL- F-300 Excellent  
 B = Steuerplatine  
 C = Durchführungsnippel (nicht im Lieferumfang)  
 D = Stecker 9-polig

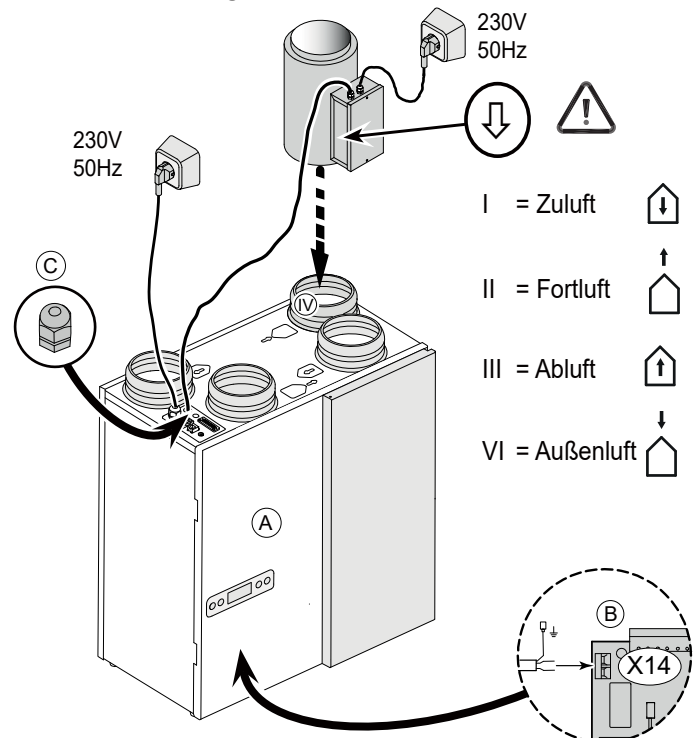
I = Zuluft ↓  
 II = Fortluft ↑  
 III = Abluft ↑  
 VI = Außenluft ↓



### 3.3.1 Anschlüsse Vorheizregister CWL- 180 Excellent (nur mit Erweiterungssatz), Mat.Nr. 27 45 444

- ⚠ - Stromversorgung CWL- 180 Excellent abschalten und Netzstecker ziehen.
- Das Vorheizregister am Stutzen "Außenluft" (↓) montieren. Der Pfeil muss zum Gerät gerichtet sein.
- Schließen Sie die Verdrahtung vom Vorheizregister zur Steuerplatine X14 an.
- Stromversorgung CWL-Excellent und Vorheizregister einschalten.
- Stellen Sie Schritt Nr. 12 auf "ON" und Schritt Nr. 13 auf 1.

Schritt Nr.	Beschreibung	Werkseinstellung	Bereich
12	Vorheizregister angeschlossen	OFF	OFF = ausgeschaltet ON = eingeschaltet
13	Heizregister	0	0 = Aus 1 = Vorheizregister 2 = Nachheizregister

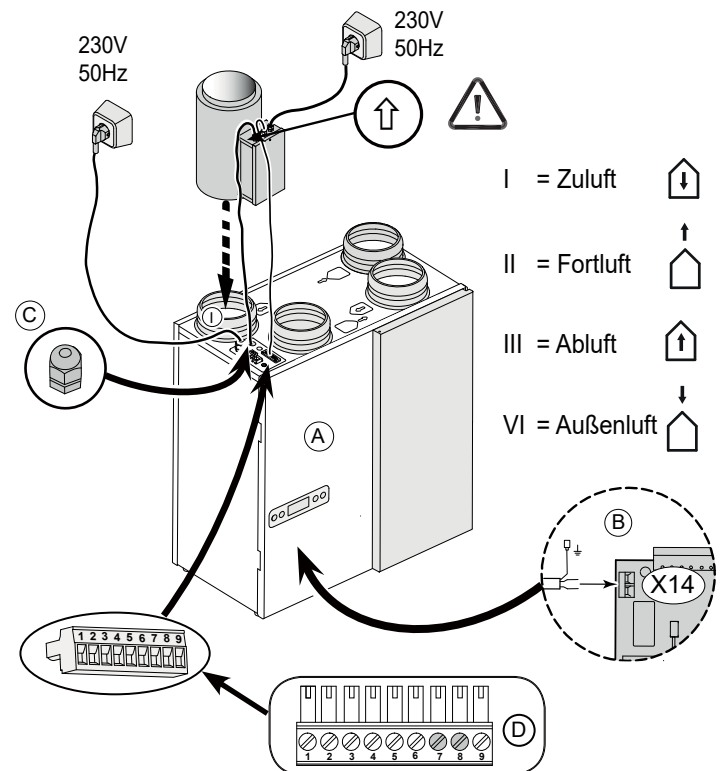


A = CWL - 180 Excellent (Rechtsausf. 4/0)  
 B = Steuerplatine  
 C = Durchführungsrippel (nicht im Lieferumfang)

### 3.3.2 Anschlüsse Nachheizregister CWL- 180 Excellent (nur mit Erweiterungssatz), Mat.Nr. 27 45 445

- ⚠ - Stromversorgung CWL- 180 Excellent abschalten und Netzstecker ziehen.
- Das Nachheizregister am Stutzen "Zuluft" (↓) montieren. Der Pfeil darf **nicht** zum Gerät gerichtet sein.
- Schließen Sie die Kabel vom Nachheizregister zur Steuerplatine X14 an.
- Schließen Sie Kabel Temperaturfühler auf 9-poligen Stecker Nr.7 und Nr.8 an.
- Stromversorgung CWL-Excellent und Nachheizregister einschalten.
- Stellen Sie Schritt Nr. 13 auf 2 und den Schritt Nr. 14 auf die gewünschte Temperaturwert.

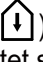
Schritt Nr.	Beschreibung	Werkseinstellung	Bereich
13	Heizregister	0	0 = Aus 1 = Vorheizregister 2 = Nachheizregister
14	Temp.Nachheizreg.	21°C	15°C - 30°C







A = CWL - 180 Excellent (Rechtsausf. 4/0)  
 B = Steuerplatine  
 C = Durchführungsrippel (nicht im Lieferumfang)  
 D = Stecker 9-polig

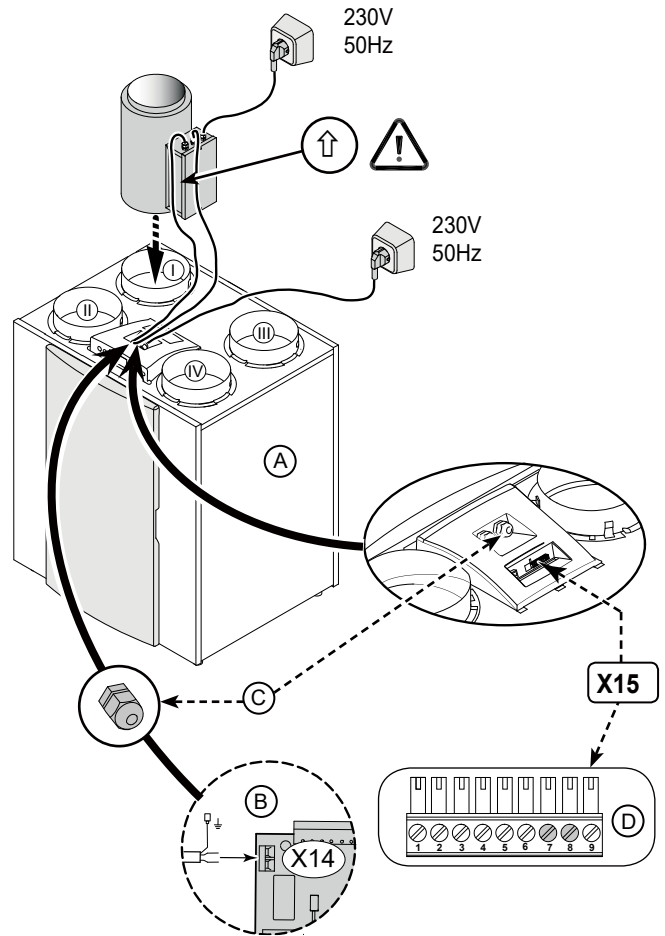
### 3.4.1 Anschlüsse Nachheizregister CWL- 300 Excellent, Mat.Nr. 27 45 258 Anschlüsse Nachheizregister CWL- 400 Excellent, Mat.Nr. 27 45 206

 - Stromversorgung CWL-300/400 Excellent abschalten und Netzstecker ziehen.

- Das Nachheizregister am Stutzen "Zuluft" () montieren. Der Pfeil darf **nicht** zum Gerät gerichtet sein.
- Schließen Sie die Kabel vom Nachheizregister zur Steuerplatine X14 an (Erreichbar nach abnehmen Displayhaube).
- Schließen Sie Kabel Temperaturfühler auf 9-poligen Stecker X15 Nr.7 und Nr.8 an.
- Stromversorgung CWL-Excellent und Nachheizregister einschalten.
- Stellen Sie Schritt Nr. 13 auf 2 und den Schritt Nr. 14 auf die gewünschte Temperaturwert.

Parameter	Beschreibung	Werks-einstellung	Einstellbereich
13	Heizregister	0	0 = Aus 1 = Vorheizregister <b>2 = Nachheizregister</b>
14	Temperatur Nachheizregister	21°C	15°C - 30°C

I = Zuluft       III = Abluft   
 II = Fortluft       VI = Außenluft 



A = CWL - 300/400 Excellent (Rechtsausf. 4/0)  
 B = Steuerplatine  
 C = Durchführungsnippel (Montiert im Displayhaube)  
 D = Stecker X15 (9-polig)

613794/D

Wolf GmbH

Postfach 1380 • D-84048 Mainburg • Tel. +49-8751/74-0 • Fax +49-8751/74-1600

Internet: [www.wolf-heiztechnik.de](http://www.wolf-heiztechnik.de)