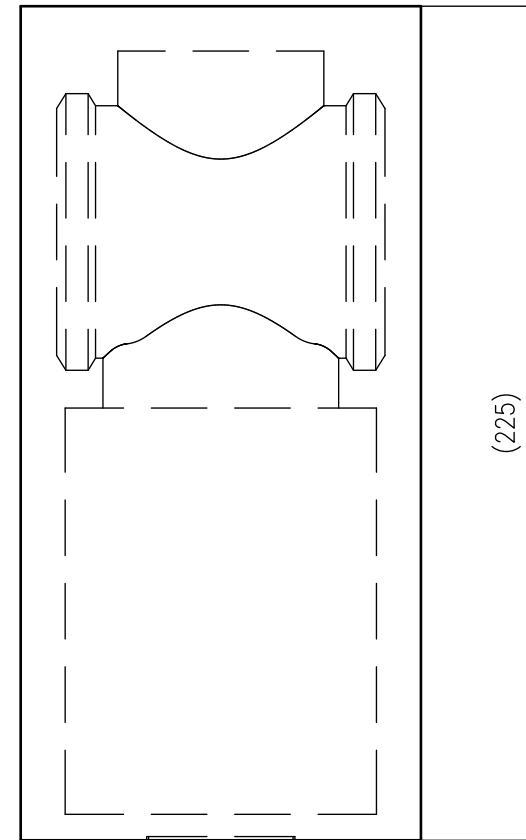
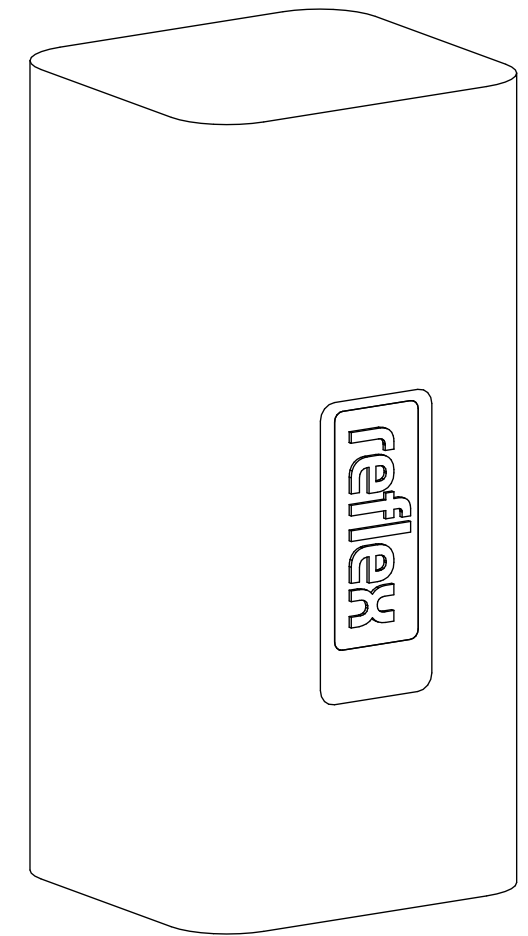


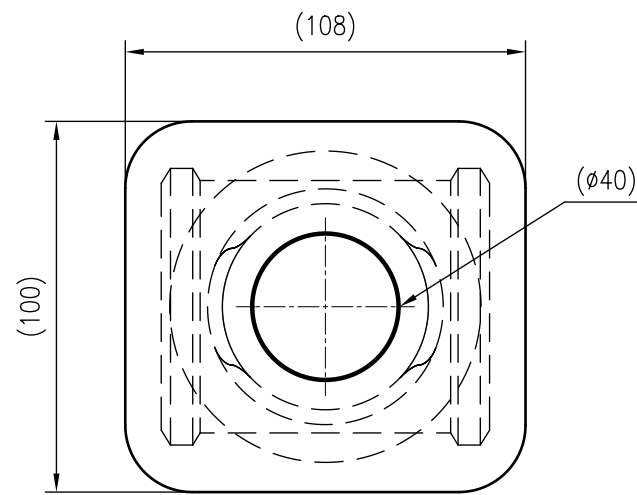
Side view



Front view



Isometric view



Top view



Unterliegt nicht dem Änderungsdienst/ Not subject to change management		Maßstab/ Scale: 1:2	Format/ Size: A3
Revision 04.11.2016	Exiso A D 22-1 1 2 - 9254811		