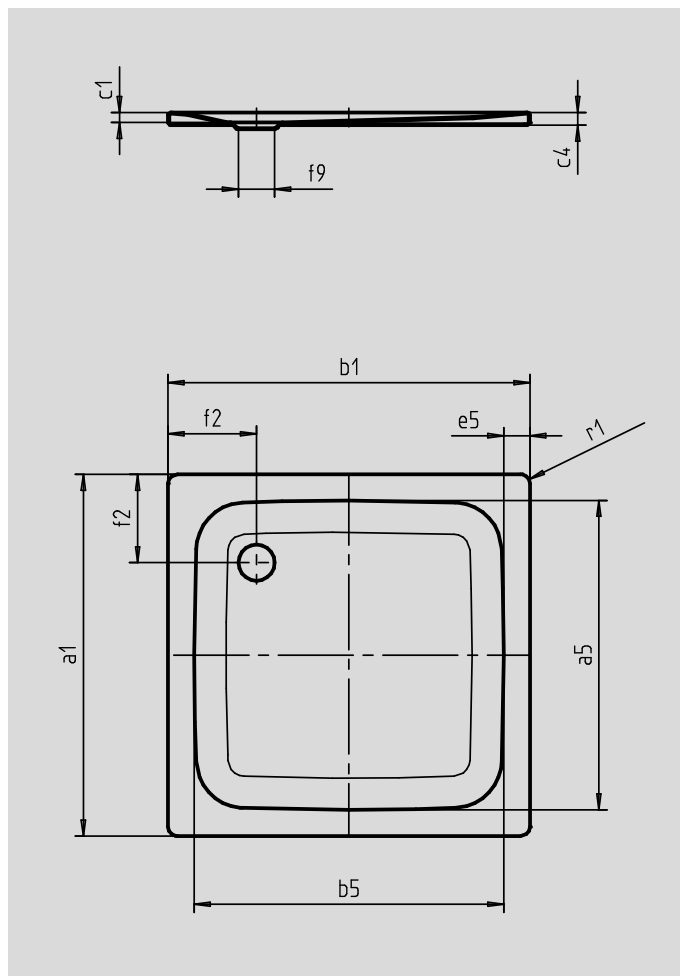


# DUSCHWANNE

1000 x 1000 x 25 mm



Abbildung ähnlich



Abmessung		1000 x 1000 mm
Äußere Länge	$a_1$	1000 mm
Innere Länge	$a_5$	870 mm
Äußere Breite	$b_1$	1000 mm
Innere Breite	$b_5$	870 mm
Tiefe Innen	$c_1$	25 mm
Randhöhe	$c_4$	32 mm
Randbreite	$e_5$	65 mm
Abstand Wannenrand bis Mitte Ablaufloch	$f_2$	220 mm
Durchmesser Ablaufloch	$f_9$	Ø 90 mm
Äußerer Radius	$r_1$	12 mm
Gewicht der emaillierten Wanne		24,21 kg