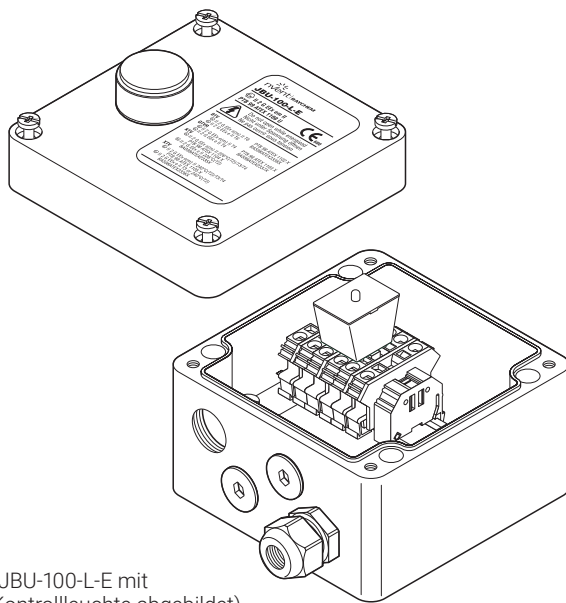


Anschlusskasten für modulare systeme



(JBU-100-L-E mit Kontrollleuchte abgebildet)

Der Anschlusskasten nVent RAYCHEM JBU-100 ist für den elektrischen Anschluss von bis zu drei nVent RAYCHEM Parallel-Heizbändern des Typs BTV, QTVR, XTV, KTV, HTV oder VPL in industriellen Anwendungen geeignet, PTB-geprüft und für den Einsatz in Ex-Bereichen zugelassen.

Die Federklemmen erlauben einen schnellen Anschluss der Leitungen und sorgen für sicheren, zuverlässigen und wartungsfreien Betrieb.

Der Anschlusskasten für modulare Systeme bietet hohe Flexibilität und kann entweder an der Wand oder auf der Rohrleitung montiert werden.

M25-Anschlussgarnituren, Isolierungseinführungen und Befestigungswinkel müssen gesondert bestellt werden.

Der Anschlusskasten wird in zwei verschiedenen Ausführungen angeboten, um lokalen Besonderheiten Rechnung zu tragen.

Alle Anschlusskästen sind auch mit Kontrollleuchte erhältlich. Sie enthalten ein Leuchtmodul mit einer besonders hellen grünen LED und eine Linse im Deckel. Damit wird angezeigt, dass Netzspannung im Anschlusskasten an den Anschlussklemmen anliegt.

BESCHREIBUNG

JBU-100-E JBU-100-L-E	JBU-100-EP JBU-100-L-EP
Diese Box ist für den Einsatz in IEC-Regionen zertifiziert. Der Kasten enthält 4 Gewindebohrungen M25, M25-Blindstopfen und eine Kunststoff-Kabelverschraubung.	Diese Box ist für den Einsatz in IEC-Regionen zertifiziert. Der Kasten enthält 4 Gewindebohrungen M25, 1 Erdungsplatte und eine externe Erdungsschraube. Er ist für den Einsatz mit armierten Kabeln ausgelegt.

LIEFERUMFANG

<ul style="list-style-type: none"> 1 Anschlusskasten mit Klemmen 1 Leuchtmodul (nur für -L) 1 Verschraubung M25 für Kabel mit 8–15 mm Durchm. (Temperaturbereich –55°C bis 70°C) 2 Blindstopfen M25 	<ul style="list-style-type: none"> 1 Anschlusskasten mit Klemmen, Erdungsplatte und -bolzen 1 Leuchtmodul (nur für -L) 2 Blindstopfen M25
---	--

ZULASSUNGEN (**)

Explosionsgefährdete Bereiche

JBU-100-E JBU-100-L-E	JBU-100-EP JBU-100-L-EP
<p>PTB 20 ATEX 1008 U ⓧ II 2 G Ex eb mb IIC Gb ⓧ II 2 D Ex tb mb IIIC Db IECEx PTB 20.0014U Ex eb mb IIC Gb Ex tb mb IIIC Db</p>	
<p>ERC Ex TC RU C-BE.MH062.B.00054/18 000 "ТехИмпорт" Ex e IIC Gb U Ex tb IIIC Db U Ex e mb IIC Gb U Ex tb mb IIIC Db U Ta -55°C...+56°C IP66 Ta -55°C...+40°C IP66 (Nur -L-Versionen)</p>	
<p>CCC JBU-100-E (EP) Ex e IIC Gb Ex tD A21 IP66 JBU-100-L-E (EP) Ex e mb IIC Gb Ex tD A21 mbD 21 IP66</p>	
<p>BAS21UKEX0657U</p>	
<p>CS CL I ZN 1 AEx eb IIC T* Gb Ex eb IIC T* Gb ZN21 AEx tb IIIC T* °C Db Ex tb IIIC T* °C Db CL I ZN 1 AEx eb mb IIC T* Gb Ex eb mb IIC T* Gb ZN21 AEx mb tb IIIC T* °C Db Ex mb tb IIIC T* °C Db (nur für -L)</p>	
<p>DNV-GL-Zulassung für den Einsatz auf Schiffen und mobilen Offshore-Anlagen. Bei Verwendung mit BTV-, QTVR-Heizsystemen, DNV-Zertifikatsnummer TAE00000TU Bei Verwendung mit XTV-, KTV-Heizsystemen, DNV-Zertifikatsnummer TAE00000TV</p>	

* System-T-Zuordnung siehe Heizkabel oder Auslegungsunterlagen

** Es können lokalisierte Versionen mit eingeschränkten Zulassungen und anderen Teilenummern existieren.
 Wenden Sie sich an Ihren lokalen Vertriebsmitarbeiter.

ABMESSUNGEN (NOMINAL)

JBU-100-E JBU-100-L-E	JBU-100-EP JBU-100-L-EP

TECHNISCHE DATEN

	JBU-100-E JBU-100-L-E	JBU-100-EP JBU-100-L-EP
Schutzart	IP66	IP66
Bohrungen	4 x M25	4 x M25
Umgebungstemperaturbereich	-55°C bis +56°C ⁽¹⁾ (JBU-100-E) -40°C bis +40°C (JBU-100-L-E)	-55°C bis +56°C ⁽¹⁾ (JBU-100-EP) -40°C bis +40°C (JBU-100-L-EP)
Anschlussklemmen	Federklemmen 2 Phase, 2 Nullleiter, 2 Schutzleiter	Federklemmen 2 Phase, 2 Nullleiter, 2 Schutzleiter
Max. Leiterquerschnitt	10 mm ² mehrdrähtig, 10mm ² eindrätig	10 mm ² mehrdrähtig, 10mm ² eindrätig
Max. Betriebsspannung	480 Vac	480 Vac
Max. Nennstrom ⁽²⁾	53 A	53 A

⁽¹⁾ Bei Umgebungstemperaturen > 40°C gelten zusätzliche Bedingungen für den sicheren Einsatz. Es müssen temperaturbeständige Stromkabel und Metallverschraubungen verwendet werden. Alle Einzelheiten entnehmen Sie bitte dem Zertifikat oder der Installationsanleitung.

⁽²⁾ Bei einer Rohrtemperatur > 150°C und < 260°C und XTV-, KTV- oder HTV-Heizkabeln ist der maximale Betriebsstrom auf maximal 20 A zu reduzieren. Für maximale Rohrtemperatur: siehe Heizleitungsspezifikation.

WERKSTOFFE

Gehäuse, Deckel	GFK, schwarz, antistatisch	GFK, schwarz, antistatisch
Deckelschrauben	Edelstahl	Edelstahl
Deckeldichtung	Silikon Gummi	Silikon Gummi
Erdungsplatte	-	Stahl, galvanisch verzinkt und blau chromatiert

LED (SONDERAUSSTATTUNG)

Farbe	Grün	Grün
Nennspannung	100-254 V AC	100-254 V AC
Leistungsaufnahme	< 1 W	< 1 W

Bestellinformationen (**)

ANSCHLUSSKASTEN

Bestellbezeichnung (**)	JBU-100-E	JBU-100-EP
Bestellnummer (Gewicht)	051976-000 (1,7 kg)	243948-000 (1,8 kg)

ANSCHLUSSKASTEN MIT KONTROLLLEUCHE

Bestellbezeichnung	JBU-100-L-E	JBU-100-L-EP
Bestellnummer (Gewicht)	069262-000 (2,1 kg)	113974-000 (2,2 kg)

ZUBEHÖR

Anschlussgarnituren	C25-100, C25-21, CCON25-100	C25-100, C25-21, CCON25-100, C25-100-METAL, C25-100-METAL-NP (Messing vernickelt), C25-100-METAL-SS (Edelstahl)
Isolierungseinführung	IEK-25-04 oder IEK-25-PIPE	IEK-25-04 oder IEK-25-PIPE
Kabelverschraubung für Zuleitungen	GL-55-M25 ex-geschützte Verschraubung für Kabeldurchmesser 8-15mm (Temperaturbereich -55°C/70°C) GL-36-M25 ex-geschützte Verschraubung für Kabeldurchmesser 8-17,5mm (Temperaturbereich -20°C/70°C)	GL-38-M25-METAL (optional)
Befestigungswinkel	SB-100, SB-101	SB-100, SB-101

(**) Fallweise existieren auch lokale Versionen mit eingeschränkten Zulassungen und anderen Teile-Identnummern. Kontaktieren Sie dazu bitte Ihren lokalen Ansprechpartner.

Deutschland

Tel 0800 1818205
Fax 0800 1818204
salesde@nVent.com

Österreich

Tel 0800 29 74 10
Fax 0800 29 74 09
salesat@nVent.com

Schweiz / Suisse

Tel +41 (41) 766 30 80
Fax +41 (41) 766 30 81
infoBaar@nVent.com



Unser starkes Markenportfolio:

CADDY ERICO HOFFMAN RAYCHEM SCHROFF TRACER