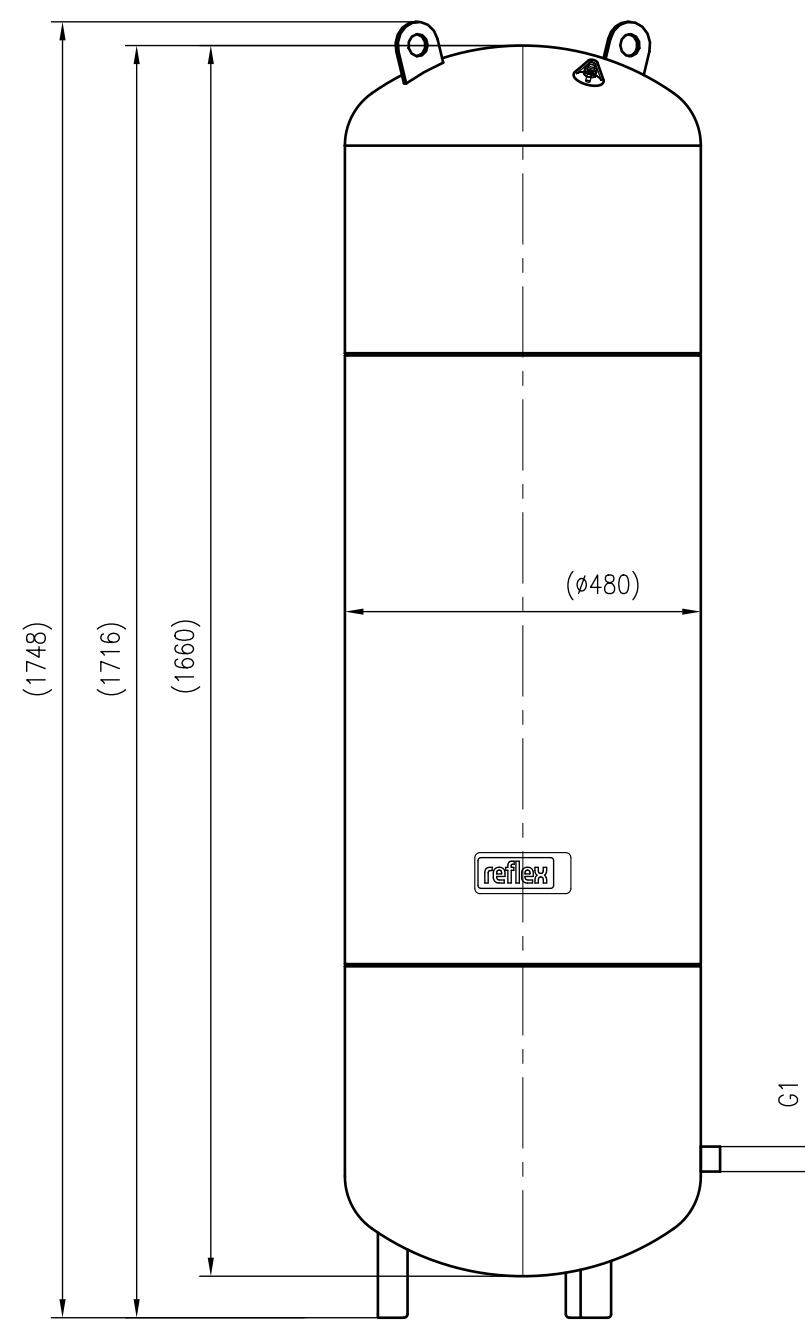
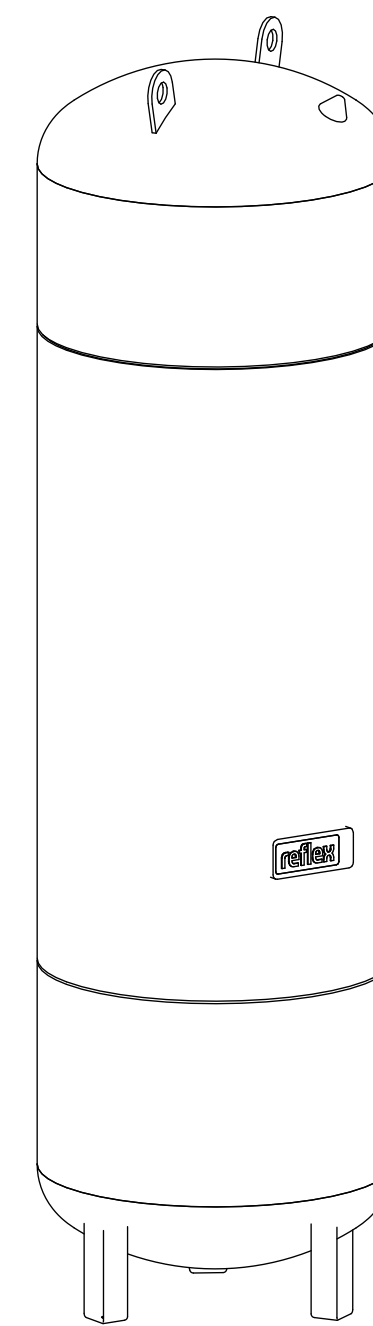


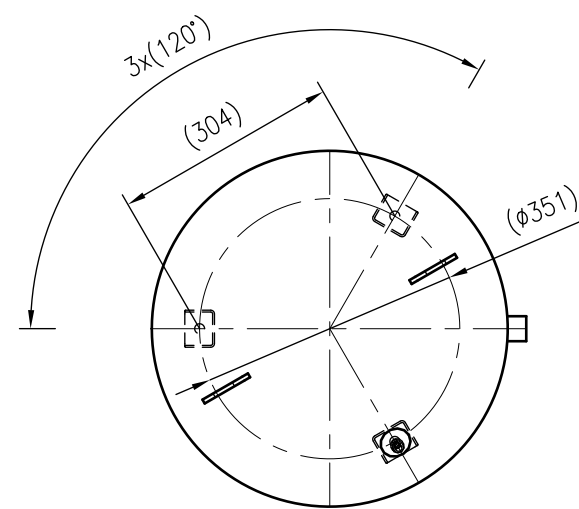
Side view



Front view



Isometric view



Top view



| | | |
|---|------------------------------|---------------------|
| Unterliegt nicht dem Änderungsdienst/ Not subject to change management | Maßstab/ Scale: 1:10 | Format/ Size: A2 |
| Revision 21.08.2017 | Reflex SL 280 6bar – 8200300 | |