

D

EINBAUANWEISUNG FÜR SCHALLDÄMM-SET BWS/DWS

GB

INSTALLATION INSTRUCTIONS FOR BATHTUB/SHOWER TRAY SOUND INSULATING SET BWS/DWS

Wichtige Hinweise – unbedingt beachten!

Important information requiring strict compliance!

D



Schalldämm-Set muss vollständig und gemäß den Anweisungen eingebaut werden.



Wanne und Baukörper dürfen sich keinesfalls berühren. Scharfe Kanten und hervorstehende Partikel an den Wänden können die Schalldämm-Bänder beschädigen und müssen vorher entfernt werden. Kleinste Schallbrücken können schon eine Erhöhung der Schallübertragung bewirken.



Für die Montage der Antidrönmatten und der Schalldämmbänder an der dafür vorgesehenen Stelle ist ein sauberer, trockener und fettfreier Untergrund zwingend notwendig.



Die Wannenfüße müssen auf einer ebenen, waagerechten Auflagefläche stehen. Zu vermeiden ist das Verschieben auf rauhem Untergrund, weil sich sonst die Spezial-Schalldämmscheiben von den Füßen lösen können.



Beim Versiegeln der Fugen sollten Sie nicht mehr Silikon als nötig verwenden, da auch Silikon Schall übertragen kann.



Die bauseitigen Voraussetzungen, wie zum Beispiel die Anordnung der Sanitärräume zu Wohn- und Schlafräumen, Wand- und Bodenausführungen, müssen den Anforderungen der DIN 4109, Hinweise für Planung und Ausführung, entsprechen.

GB



The Sound Insulating Set has to be installed in full and in compliance with the given instructions.



The bathtub/shower tray should have no contact whatsoever with the given building's structure. Sharp edges and projecting particles on the walls may damage the sound insulating tape and should therefore be removed prior to application of the tape. Even the minutest 'sound bridge' can result in an increase in the level of transmitted sound.



A clean, dry and grease-free surface is absolutely essential for fitting the anti-drone matting and the sound-insulating tape.



The bathtub/shower tray legs have to stand on a level, horizontal surface. They should not be moved over a rough surface as the special sound-insulating disks on the legs could come off.



When sealing the joints, only use as much silicon as you really need because silicon can also transmit sound.

1. Fußmontage & Siphon-Vormontage

1. Installation of legs & preliminary siphon installation

D

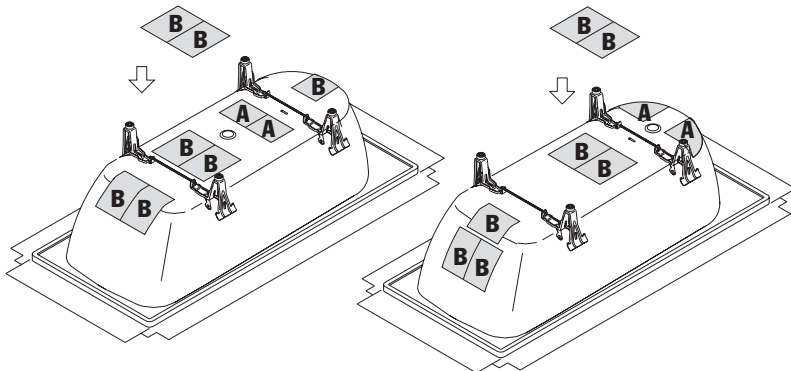
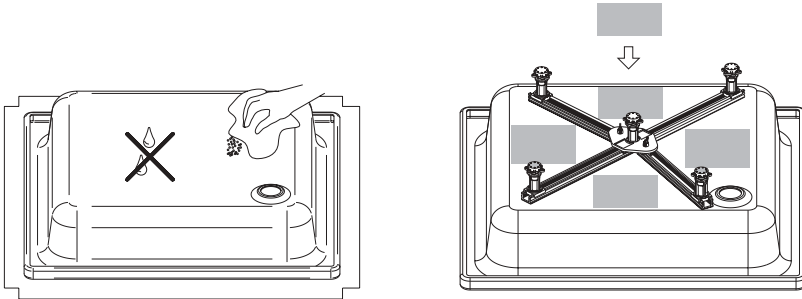
- Die Montage der Füße und des Siphons entsprechend der jeweiligen Montageanleitung durchführen.
- Sollte sich eine Elastometerscheibe der speziellen KALDEWEI Füße abgelöst haben, so ist diese mit der unbeschichteten Seite wieder in das blaue Fußelement zu drücken.
- Ein Aufbau ohne Elastometerscheiben darf nicht durchgeführt werden!

GB

- *Installation of the legs and the siphon should be carried out in compliance with the relevant installation instructions.*
- *In the event of an elastometer disk having detached itself from one of the special KALDEWEI legs, it should be pressed back into the blue leg element with the uncoated side pointing upwards.*
- *Installation without elastometer disks is not to be carried out!*

2. Montage der Antidröhnmatte

2. Installation of anti-drone matting



- A** 2 x A = 134 x 175 mm
- B** 5 x B = 134 x 350 mm

D

- Für alle Klebeflächen gilt: Unbedingt einen sauberen, trockenen und fettfreien Untergrund gewährleisten!
- Montage der Antidröhnplatten für Bade- und Duschwannen gemäß den Abbildungen.
- Die Antidröhnplatten sind bei einer Wassertemperatur von mind. 15° C zu verkleben.
- Schutzpapier entfernen und Matte vollflächig und fest mind. 10 Sekunden andrücken

GB

- *All surfaces to which self-adhesive matting is to be applied should be absolutely clean, dry and grease-free!*
- *Fitting of anti-drone matting for bathtubs and shower trays to be carried out in accordance with the relevant illustrations.*
- *The anti-drone panels should only be stuck on when the bathtub/shower tray has a minimum temperature of 15° C.*
- *First remove the protective backing paper and then apply the matting by pressing it evenly yet firmly in place for a period of at least 10 seconds.*

3. Montage Wannen-Anschluss-Schalldämmband WAS 70

3. Fitting WAS 70 bathtub/shower tray sound-insulating connecting tape

D

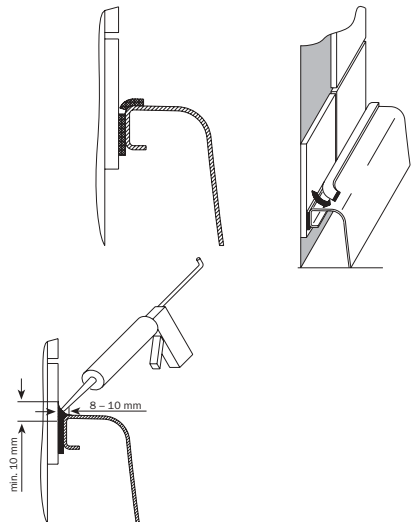
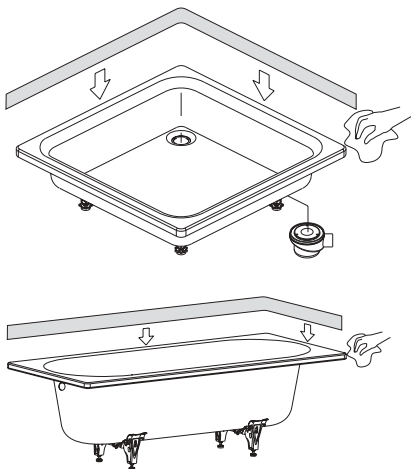
Das WAS 70 dient zur Unterbrechung von Schallbrücken zwischen Bade- und Duschwannen und verflieser Wand.

Einseitig selbstklebend, rückstandsfrei entfernbar. Klebefläche auf dem Wannenrand vor Gebrauch von Schmutz, Fett und Feuchtigkeit befreien.

GB

WAS 70 serves the purpose of eliminating 'sound bridges' between bathtubs and shower trays and tiled walls.

The tape is self-adhesive on one side and can be removed without leaving any marks. The surface on the rim of the bathtub/shower tray to which the tape is to be applied should be absolutely free of dirt, grease and moisture.



4. Montage Wannen-Einbau-Schalldämmband WES 130

4. Fitting WES 130 bathtub/shower tray sound-insulating tape

D

Das WES 130 dient zur Unterbrechung von Schallbrücken zwischen Bade- und Duschwannen und Abmauerung.

Einseitig selbstklebend. Klebeflächen auf der Wannenunterseite von Schmutz, Fett und Feuchtigkeit befreien. Achtung: Das Schalldämmband ist nicht rückstandsfrei entfernbar!

Wanne und Baukörper dürfen sich keinesfalls berühren. Scharfe Kanten und hervorstehende Partikel an den Wänden können die Schalldämmbänder beschädigen.

GB

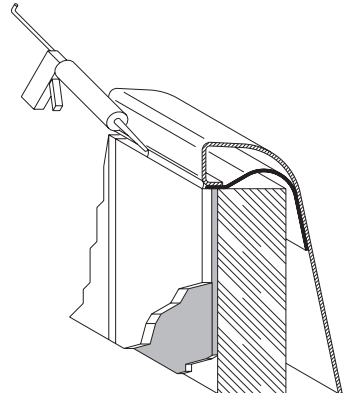
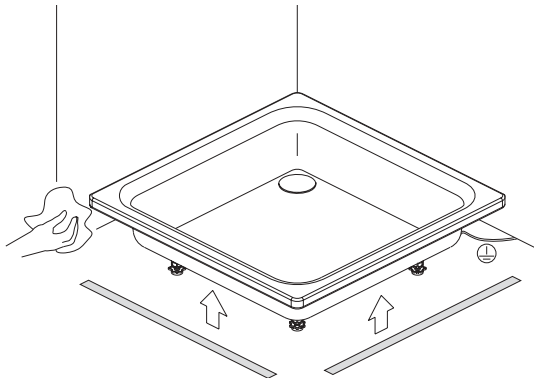
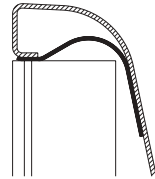
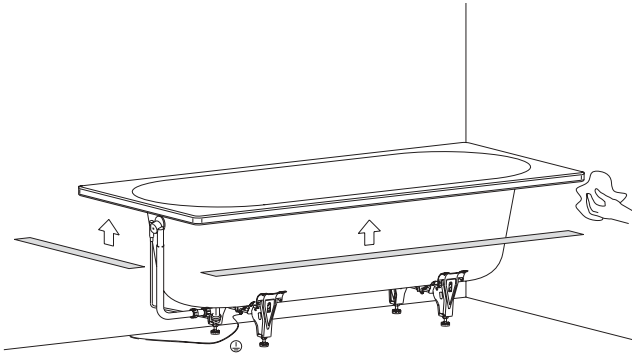
WES 130 serves the purpose of eliminating 'sound bridges' between bathtubs and shower trays and masonry.

The tape is self-adhesive on one side. The surfaces on the rear side of the bathtub/shower tray to which the tape is to be applied should be absolutely free of dirt, grease and moisture.

Very important to note: when the sound-insulating tape is removed it may well leave marks!

The bathtub/shower tray should have no contact whatsoever with the given building's structure. Sharp edges and projecting particles on the walls may damage the sound insulating tape.

Very important to note: when the sound-insulating tape is removed it may well leave marks!

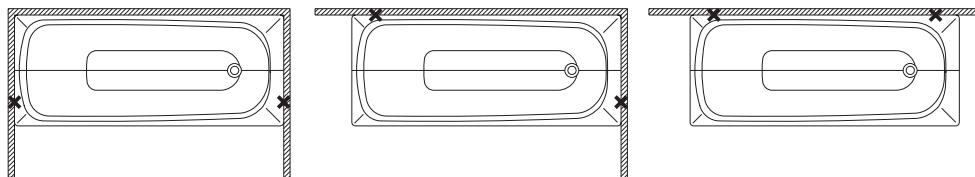


5. Montage des Wannenankers – schallentkoppelt –

5. Installation of bathtub/shower tray anchor – sound-isolated –

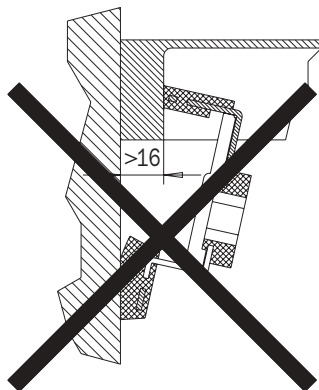
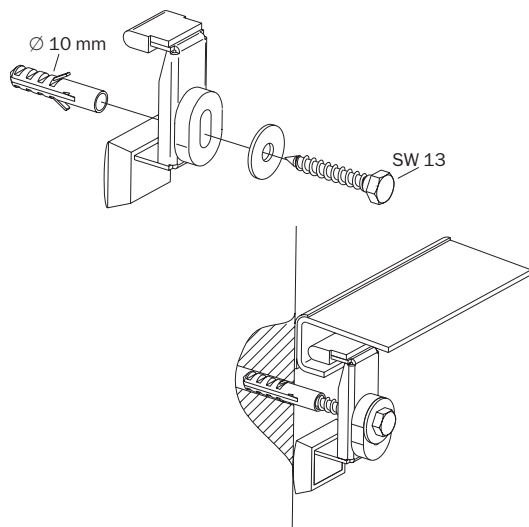
D Je nach Situation sollten die Wannenanker an der mit X gekennzeichneten Stelle montiert werden.

GB Depending on the nature of the given situation, the bathtub/shower tray anchors should be fitted at the relevant point marked with an 'X'.



- D**
- Die Schrauben sind mittig in der Aussparung des Wannenankers zu fixieren.
 - Vermeiden Sie übermäßiges Anziehen der Befestigungsschrauben der Wannenanker, um das Schalldämmband nicht zu beschädigen.
 - Wannenanker gem. Skizze unterhalb des Wannenrandes befestigen.
 - Beim Ausrichten der Bade- bzw. Duschwanne auf Lage und Höhe achten!

- GB**
- The screws should be fitted at the centre of the bathtub/shower tray anchor recess.
 - Avoid excessive tightening of the screws holding the bathtub/shower tray anchor in place in order to ensure the sound-insulating tape is not damaged.
 - Fit the bathtub/shower tray anchor beneath the rim of the given bathtub/shower tray in accordance with the sketches shown.
 - Pay careful attention to the location and height of the given bathtub/shower tray when aligning it!



6. Abschlussarbeiten

6. Finishing touches

D

- Wanne nach den Bestimmungen der örtlichen EVU's erden.
- Siphonanschluss vollständig montieren.
- Prüfung auf Dichtigkeit durchführen.
- Die Fugen fachgerecht versiegeln. Hierbei sollte die Wanne belastet sein.

GB

- Earth the bathtub/shower tray in accordance with your local supply utility's requirements .
- Install the siphon connection in full.
- Run leakage test.
- Seal joints with appropriate care and competence. The bathtub/shower tray should be filled with water for this purpose.

