

## Produktdatenblatt

Artikelbezeichnung: Waschgeräte-Untertischventil  
mit Rohrbelüfter,  
Schlauchverschraubung 3/4" und Quetschverschraubung  $\varnothing$ 10mm

Artikelnummer: 00 1791 1550 001



### Technische Daten

Medien: Trinkwasser sowie andere neutrale Flüssigkeiten  
Temperatur: min. 5°C / max. 90°C  
Betriebsdruck: max. 10 bar (PN 10)  
Oberfläche: verchromt  
Material: Pressmessing  
Gummidichtung: NBR  
Oberteildichtung: EPDM  
Kontermutter: PP

### Anwendung

Geräteanschlussventil mit Rohrbelüfter und integriertem Rückschlagventil zum Anschluss von Haushaltsgeräten.

### Merkmale

- integrierbar in Arbeitsplatte
- Fettkammeroberteil, nicht steigend
- mit Rückflussverhinderer

### Einsatzbereich

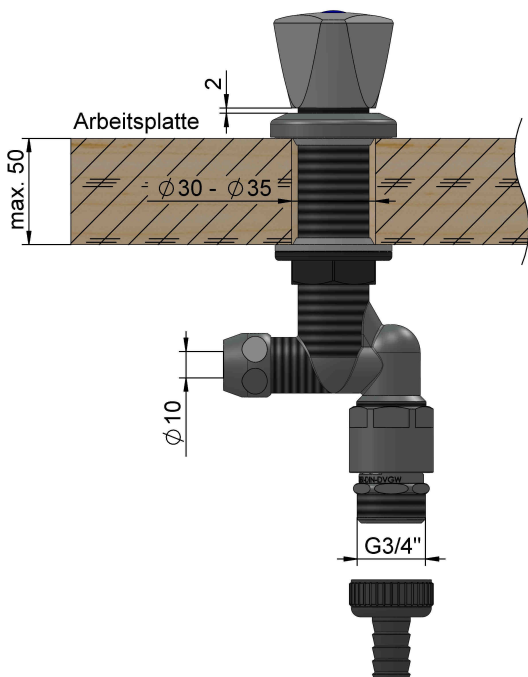
In Küchen und Waschräumen zum Anschluss von Untertisch-Geräten.

### Bitte beachten!

Bei Neuinstallation gründlich spülen!  
Quetschverschraubungen ordnungsgemäß verbinden!

### Ersatzteile

Sanitäröberteil mit Dreikanthaubengriff Art. 00 1826 1552 001  
Rohrbelüfter Art. 00 1891 2050 001  
Schlauchverschraubung Art. 00 1848 1500 001



Stand: September 2016  
Technische Änderungen vorbehalten