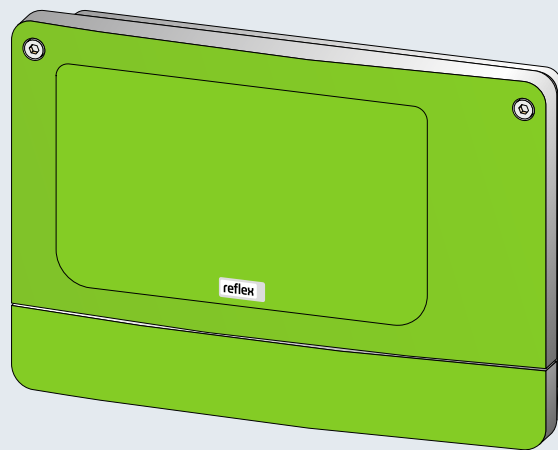


I/O-Modul (Erweiterungsmodul)

Variomat
Variomat Giga
Reflexomat

DE Betriebsanleitung

Originalbetriebsanleitung



1	Hinweise zur Betriebsanleitung	5
2	Ausführungen	5
3	Technische Daten.....	6
4	Anschluss	7
4.1	Elektrischer Anschluss	8
4.2	Anschluss der RS-485-Verbindung mit dem I/O-Modul	12
4.3	Anschluss der RS-485-Verbindung mit der Steuerung Control Basic	13
4.4	Anschluss der RS-485-Verbindung mit der Steuerung Control Touch	14
5	Einstellungen.....	15
5.1	Einstellung der Abschlusswiderstände in RS-485-Netzen	15
5.2	Einstellung der analogen Ausgänge	18
5.3	Einstellung der Moduladresse	19
5.4	Standardeinstellung vom I/O-Modul	20
6	Auswechseln der Sicherungen	25
7	Anhang.....	26
7.1	Reflex-Werkkundendienst	26

1 Hinweise zur Betriebsanleitung

Der elektrische Anschluss und die Verkabelung vom Gerät sind von einem Fachmann nach den gültigen nationalen und örtlichen Vorschriften auszuführen.



Hinweis!

Diese Betriebsanleitung ist von jeder Person, die diese Geräte montiert oder andere Arbeiten am Gerät durchführt, vor dem Gebrauch sorgfältig zu lesen und anzuwenden. Die Betriebsanleitung ist dem Betreiber des Gerätes auszuhändigen und von diesem griffbereit in der Nähe des Gerätes aufzubewahren.

2 Ausführungen

Die I/O-Module dienen zur Erweiterung der Ein- und Ausgänge von den Steuerungen der Druckhalte- oder Entgasungsstationen. Folgende Gerätegruppen mit Steuereinheiten sind für die Erweiterung mit I/O-Modulen geeignet:

- Reflexomat
- Variomat
- Servitec

Folgende Steuerungen werden von den I/O Modulen unterstützt:

- Control Basic
- Control Touch

Die I/O-Module haben zwei Trennverstärker für die analogen Signale:

- Druckmessung
- Niveaumessung

Sechs digitale Eingänge und sechs digitale Ausgänge dienen zur Bearbeitung von Meldungen und Alarmen:

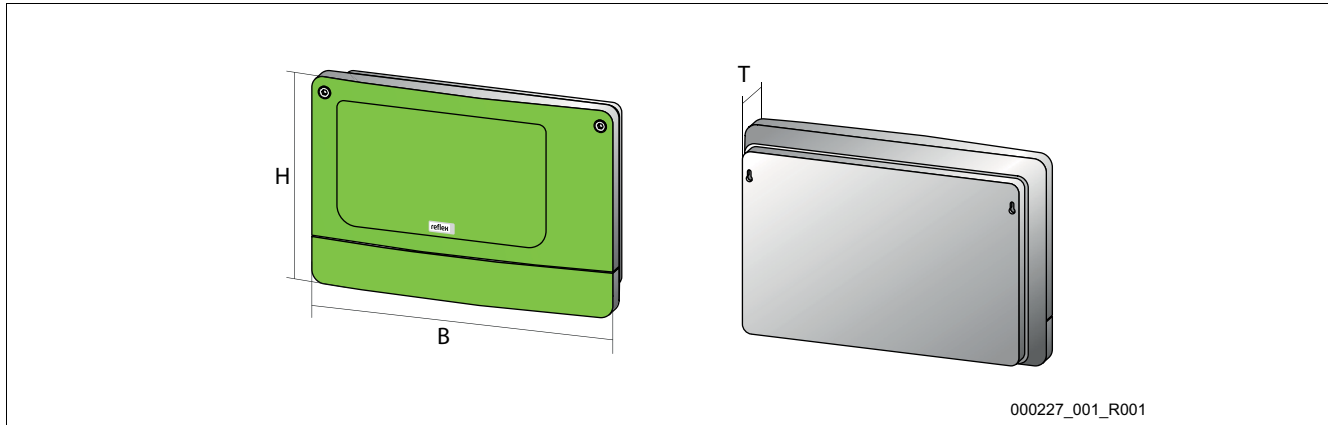
- Eingänge:
 - 3 Eingänge als Öffner mit 24 V Eigenpotential für Standardeinstellungen.
 - Externe Temperaturüberwachung
 - Minimum Drucksignal
 - Manuelle Nachspeisung von Wasser
 - 3 Eingänge als Schließer mit 230 V externes Potential für Standardeinstellungen.
 - Not-Aus
 - Handbetrieb (Zum Beispiel für Pumpe oder Kompressor)
 - Handbetrieb für das Überströmventil.
- Ausgänge:
 - Als Wechsler potentialfrei. Standardeinstellung für Meldungen:
 - Nachspeisefehler
 - Unterschreitung vom minimalen Druck
 - Überschreitung vom maximalen Druck
 - Handbetrieb oder Stoppbetrieb



Hinweis!

- Der Anschluss vom I/O-Modul zur Steuereinheit erfolgt bauseits.
- Für die Standardeinstellungen der I/O-Module, siehe Kapitel 5.4 "Standardeinstellung vom I/O-Modul" auf Seite 20.
- Optional sind alle digitalen Ein- und Ausgänge frei einstellbar. Die Einstellung erfolgt durch den Reflex-Werkskundendienst, siehe Kapitel 7.1 "Reflex-Werkskundendienst" auf Seite 26.

3 Technische Daten



Gehäuse	Kunststoffgehäuse
Breite (B)	340 mm
Höhe (H)	233,6 mm
Tiefe (T)	77 mm
Gewicht	2,0 kg
Zulässige Betriebstemperatur	-5° C – 55° C
Zulässige Lagertemperatur	-40° C – 70° C
Schutzgrad IP	IP 64
Spannungsversorgung	230 V AC, 50 – 60 Hz (IEC 38)
Sicherung	
• primär	0,16 A träge
Ein- / Ausgänge	<ul style="list-style-type: none"> • 6 potentialfreie Relaisausgänge (Wechsler) • 3 Digitaleingänge 230 V AC • 3 Digitaleingänge 24V AC • 2 Analogausgänge, einstellbar über Jumper <ul style="list-style-type: none"> – 0V – 1 V oder 2V – 10V – 0mA – 20mA oder 4mA – 20mA
Schnittstelle zur Steuerung	<ul style="list-style-type: none"> • RS – 485 • 19,2 kbit/s • Potentialfrei • Anschluss über Steck- oder Schraubklemmen • Protokoll RSI-spezifisch

4 Anschluss



Gefahr – Stromschlag!

- Lebensgefährliche Verletzungen durch Stromschlag.
 - Stellen Sie sicher, dass die Anlage, in der das Gerät montiert wird, spannungsfrei geschaltet ist.
 - Stellen Sie sicher, dass die Anlage durch andere Personen nicht wieder eingeschaltet werden kann.
 - Stellen Sie sicher, dass Montagearbeiten am elektrischen Anschluss des Gerätes nur durch eine Elektrofachkraft und nach elektrotechnischen Regeln durchgeführt werden.



Gefahr – Stromschlag!

- Lebensgefährliche Verletzungen durch Stromschlag. Auf Teilen der Platine des Gerätes kann trotz Abziehens des Netzsteckers von der Spannungsversorgung eine Spannung von 230 V anliegen.
 - Trennen Sie vor dem Abnehmen der Abdeckungen die Steuerung des Gerätes komplett von der Spannungsversorgung.
 - Überprüfen Sie die Platine auf Spannungsfreiheit.

4.1 Elektrischer Anschluss

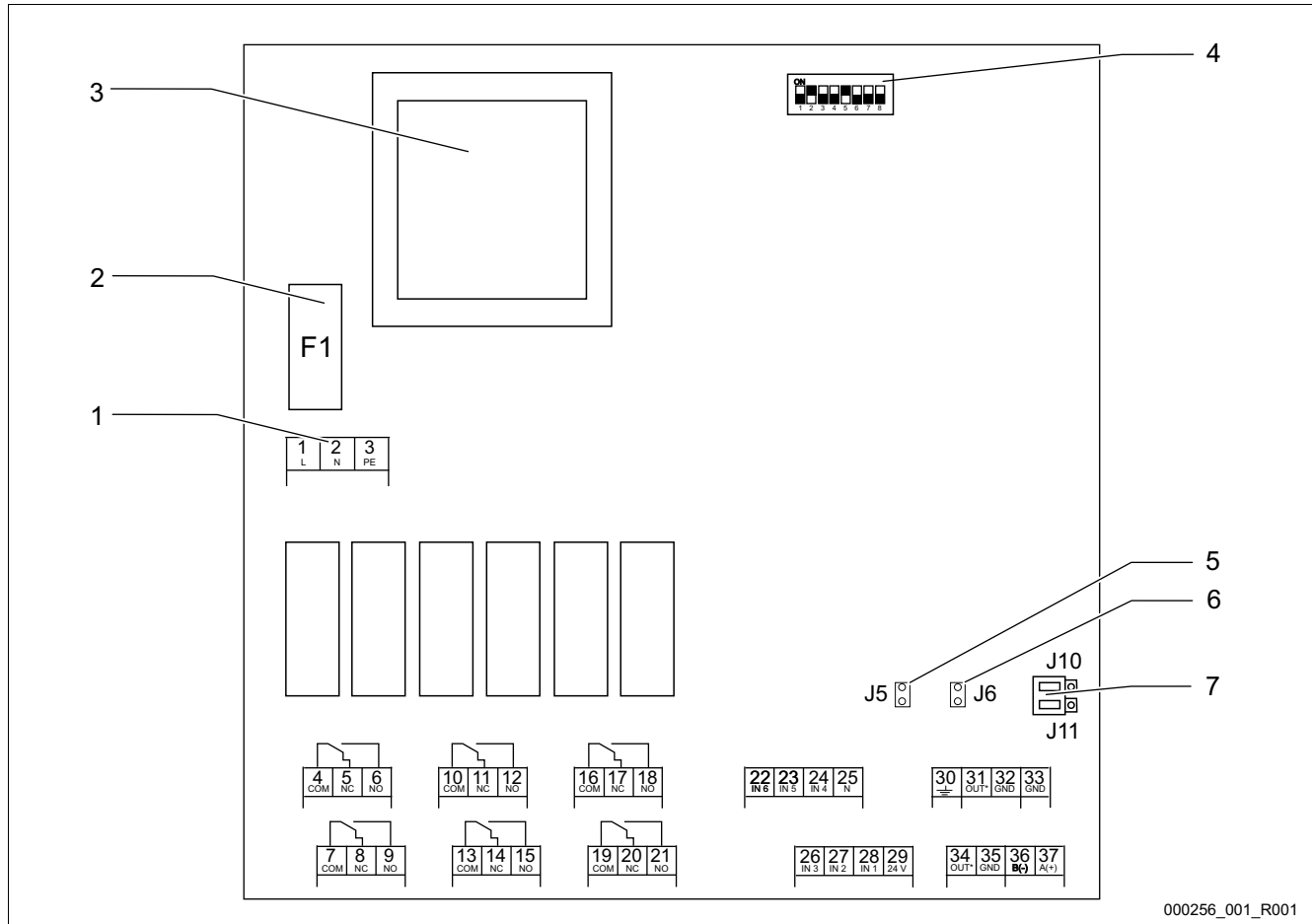
Die I/O-Module werden mit einem Netzkabel inklusive Schutzkontaktstecker geliefert. Bei Bedarf können Sie ein anderes Netzkabel anschließen.

Gehen Sie wie folgt vor:

1. Ziehen Sie den Netzstecker vom I/O-Modul.
2. Öffnen Sie den Gehäusedeckel.

Die Anschlussklemmen befinden sich im geöffneten Gehäuse auf der Grundplatine vom I/O-Modul.

Grundplatine vom I/O Modul.

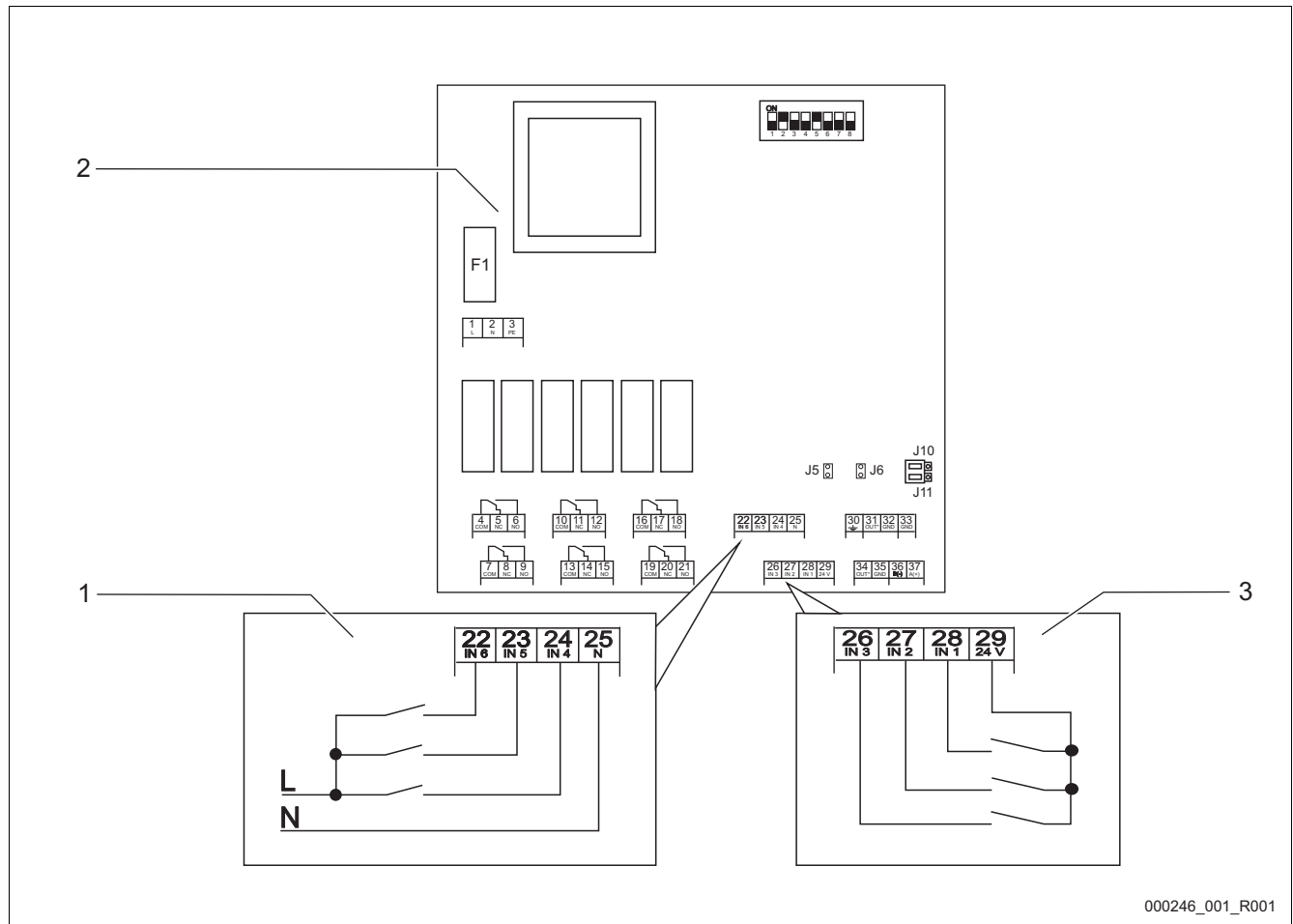


1	Klemmen für den Netzanschluss
2	Feinsicherung 250 V / 016 A träge
3	Transformator
4	DIP-Schalter für die Einstellung der Moduladresse

5	Jumper für die Einstellung des Analogsignals 1
6	Jumper für die Einstellung des Analogsignals 2
7	Jumper für die Aktivierung der Abschlusswiderstände

Klemmen- nummer	Signal	Funktion
1	L	Netzeinspeisung
2	N	
3	PE	
4	COM	Relaisausgang 1
5	NC (Öffner)	
6	NO (Schließer)	
7	COM	Relaisausgang 2
8	NC (Öffner)	
9	NO	
10	COM	Relaisausgang 3
11	NC (Öffner)	
12	NO (Schließer)	
13	COM	Relaisausgang 4
14	NC (Öffner)	
15	NO (Schließer)	
16	COM	Relaisausgang 5
17	NC (Öffner)	
18	NO (Schließer)	
19	COM	Relaisausgang 6
20	NC (Öffner)	
21	NO (Schließer)	
22	Digitaleingang 6	Digitaleingänge 230V AC
23	Digitaleingang 5	
24	Digitaleingang 4	
25	Gemeinsamer Nulleiter für Eingänge 4 bis 6	
26	Digitaleingang 3	Digitaleingänge 24V DC
27	Digitaleingang 2	
28	Digitaleingang 1	
29	24V DC Geberspannung für die Eingänge 1 bis 3	
30	Funktionserdung	Kabelabschirmung für Analog-Ausgänge und RS-485 Schnittstelle
31	Analogausgang 2	Analogausgang 2
32	Masseanschluss für den Analogausgang 2	<ul style="list-style-type: none"> • Für die Druckmessung. <ul style="list-style-type: none"> – Kein Anschluss bei Servitec mit der Betriebsart „Levelcontrol“
33	RS-485 Masse	RS-485-Schnittstelle
34	Analogausgang 1	Analogausgang 1
35	Masseanschluss für den Analogausgang 1	<ul style="list-style-type: none"> • Für die Niveaumessung. <ul style="list-style-type: none"> – Kein Anschluss für die Servitec
36	RS-485 Signal B (-)	RS-485-Schnittstelle
37	RS-485 Signal A (+)	

Schematische Anschlüsse der digitalen Eingänge vom I/O-Modul.

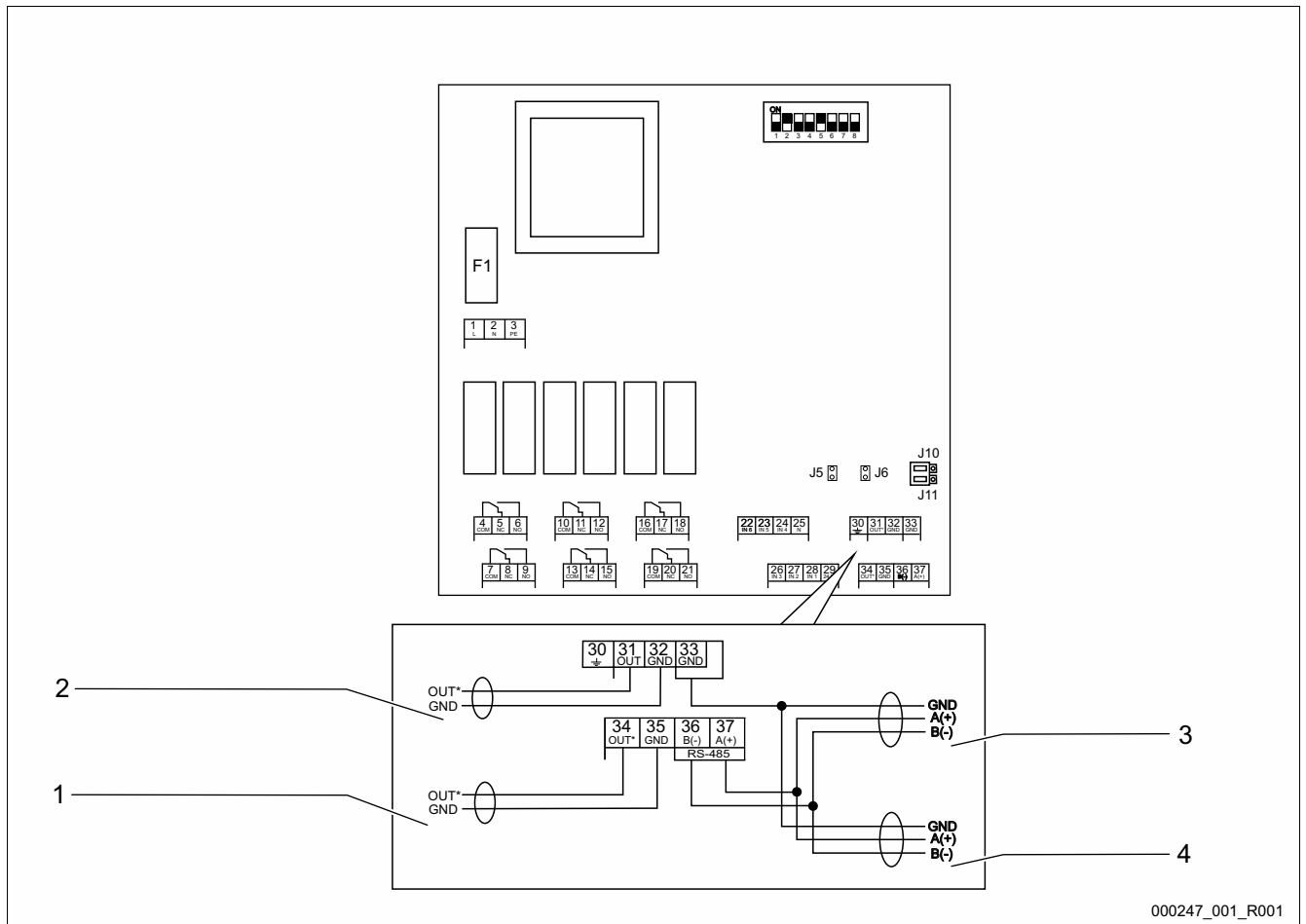


000246_001_R001

1	Externer Anschluss mit 230 V AC
2	Grundplatine vom I/O-Modul

3	Interner Anschluss mit 24 V DC
---	--------------------------------

Schematische Anschlüsse der Analogsignale und der RS-485-Schnittstellen.



000247_001_R001

1	Analoger Ausgang 1
2	Analoger Ausgang 2

3	RS-485-Leitung von der Steuerung <ul style="list-style-type: none"> • Control Basic • Control Touch
4	RS-485-Leitung für ein zusätzliches I/O-Modul

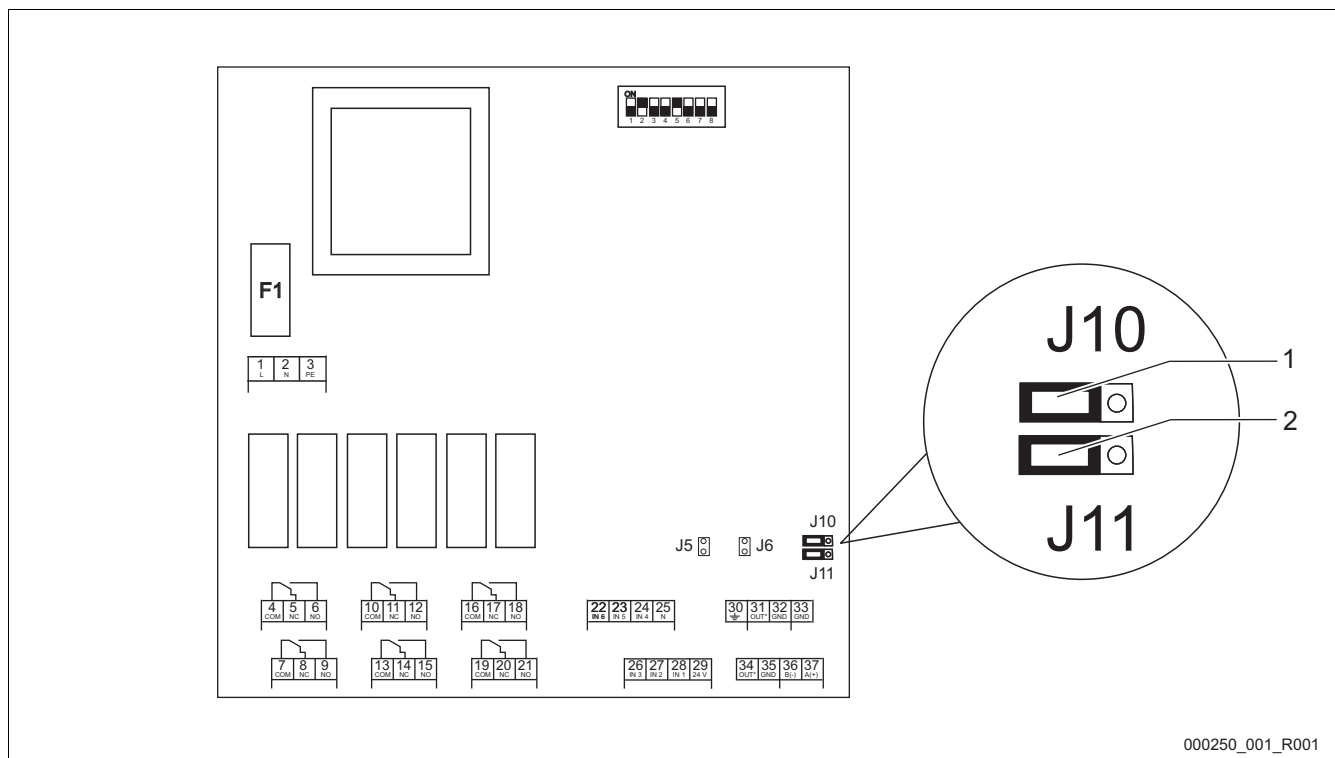


Hinweis!

- Die Kabelabschirmungen von den Leitungen müssen gesondert aufgelegt werden.
- Bei jeder RS-485-Leitung muss die Kabelabschirmung einseitig aufgelegt werden.

4.2 Anschluss der RS-485-Verbindung mit dem I/O-Modul

Grundplatine vom I/O-Modul.



1	Jumper 10 in aktiver Stellung <ul style="list-style-type: none"> • Abschlusswiderstand ist aktiv 	2	Jumper 11 in aktiver Stellung <ul style="list-style-type: none"> • Abschlusswiderstand ist aktiv
---	--	---	--

Gehen Sie wie folgt vor:

1. Öffnen Sie den Gehäusedeckel vom I/O Modul.
2. Schließen Sie die RS-485-Verbindung mit einem abgeschirmten Kabel auf der Grundplatine an.
 - Verwenden Sie eine Dreidrahtverbindung. Die Verbindung ist potentialfrei.
 - Anschluss an den Klemmen 33, 36, 37 von der Grundplatine.
3. Schließen Sie die Kabelabschirmung einseitig an.
 - Mit der Klemme 30 vom I/O-Modul.
 - Optional mit der Klemme 22 von der Control Basic.
4. Aktivieren Sie auf der Grundplatine die Abschlusswiderstände.
 - Mit den Jumpers J 10 und J 11.

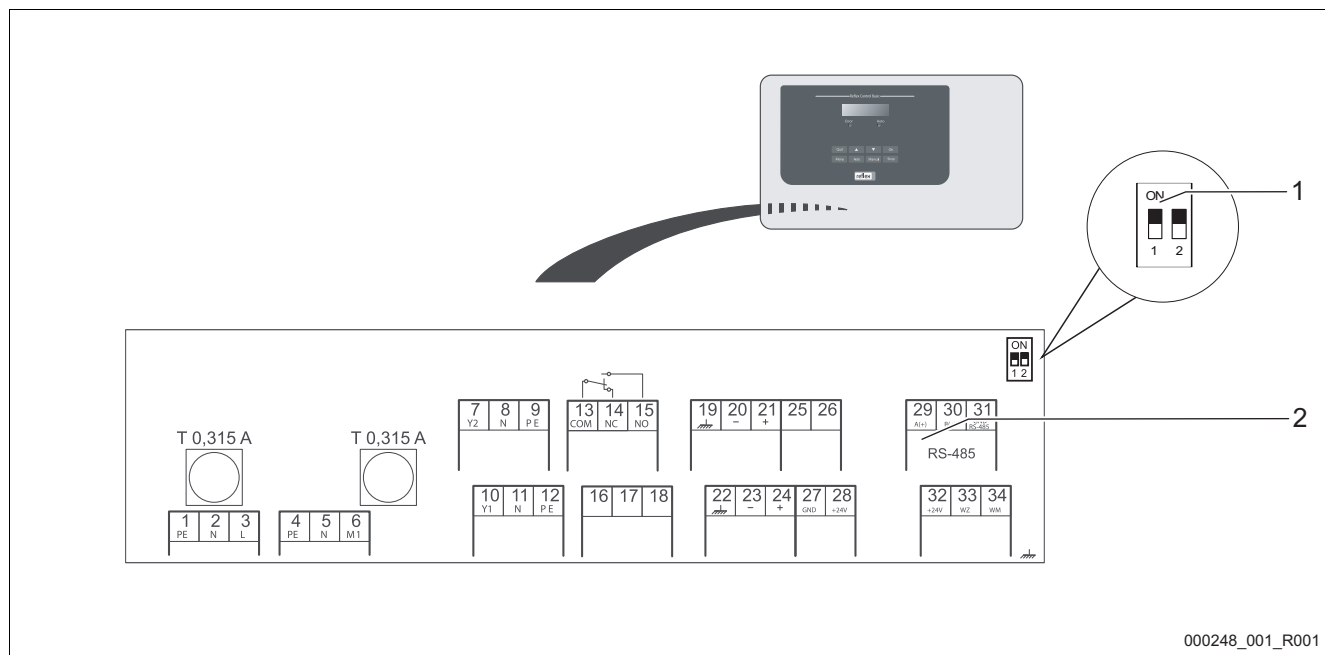


Hinweis!

- Aktivieren Sie die Abschlusswiderstände wenn sich das I/O-Modul am Anfang oder am Ende eines RS-485-Netzes befindet.
- Schließen Sie die Kabelabschirmung nur einseitig an. Entweder im I/O-Modul oder in der Steuerung.

4.3 Anschluss der RS-485-Verbindung mit der Steuerung Control Basic

Grundplatine von der Steuerung Control Basic.



000248_001_R001

1	DIP-Schalter 1 und 2 in aktiver Stellung <ul style="list-style-type: none"> • Der Abschlusswiderstand ist aktiviert 		2	Anschlussklemmen für die RS-485-Verbindung
---	--	--	---	--

Gehen Sie wie folgt vor:

1. Öffnen Sie den Gehäusedeckel von der Steuerung Control Basic.
2. Schließen Sie die RS-485-Verbindung mit dem abgeschirmten Kabel vom I/O Modul an die Grundplatine an.
 - Anschluss an den Klemmen 29, 30, 31.
3. Schließen Sie die Kabelabschirmung einseitig an.
 - Mit der Klemme 30 vom I/O Modul.
 - Optional mit der Klemme 22 von der Control Basic.
4. Aktivieren Sie auf der Grundplatine von der Control Basic die Abschlusswiderstände.
 - Mit den DIP-Schaltern 1 und 2.
 - Optional mit den Jumpern J3, 1 – 2 und 3 – 4.

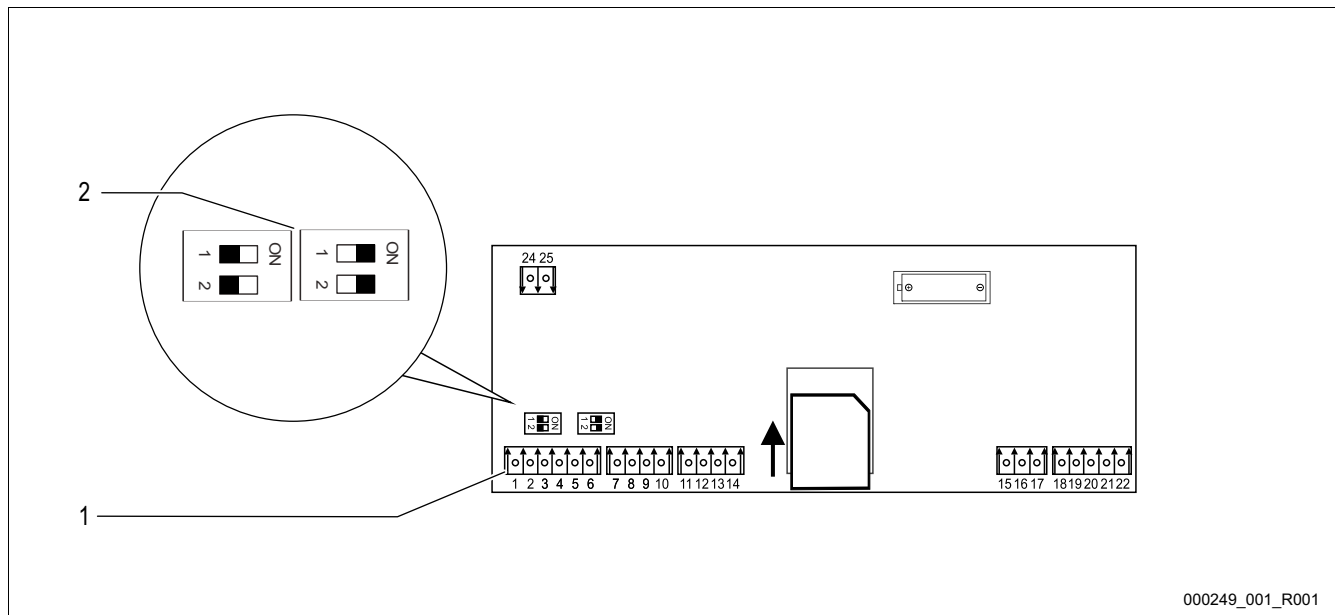


Hinweis!

- Aktivieren Sie die Abschlusswiderstände wenn sich das Gerät am Anfang oder am Ende eines RS-485-Netzes befindet.
- Auf der Grundplatine von der Steuerung finden Sie optional die DIP-Schalter 1 und 2 oder die Jumper J3.
- Schließen Sie die Kabelabschirmung nur einseitig an. Entweder im I/O-Modul oder in der Steuerung.

4.4 Anschluss der RS-485-Verbindung mit der Steuerung Control Touch

Grundplatine von der Steuerung Control Touch.



1	Anschlussklemmen für die RS-485-Verbindung	2	DIP-Schalter 1 und 2 in aktiver Stellung • Die Abschlusswiderstände sind aktiviert
---	--	---	---

Gehen Sie wie folgt vor:

1. Schließen Sie die RS-485-Verbindung mit dem abgeschirmten Kabel an die Grundplatine an.
 - Anschluss an den Klemmen 4, 5, 6.
2. Schließen Sie die Kabelabschirmung einseitig an.
 - Mit der Klemme 30 auf der Grundplatine vom I/O-Modul.
3. Aktivieren Sie auf der Grundplatine, Control Touch, die Abschlusswiderstände.
 - Mit den Dip-Schaltern 1 und 2.



Hinweis!

Aktivieren Sie die Abschlusswiderstände wenn sich das Gerät am Anfang oder am Ende eines RS-485-Netzes befindet.

5 Einstellungen



Gefahr – Stromschlag!

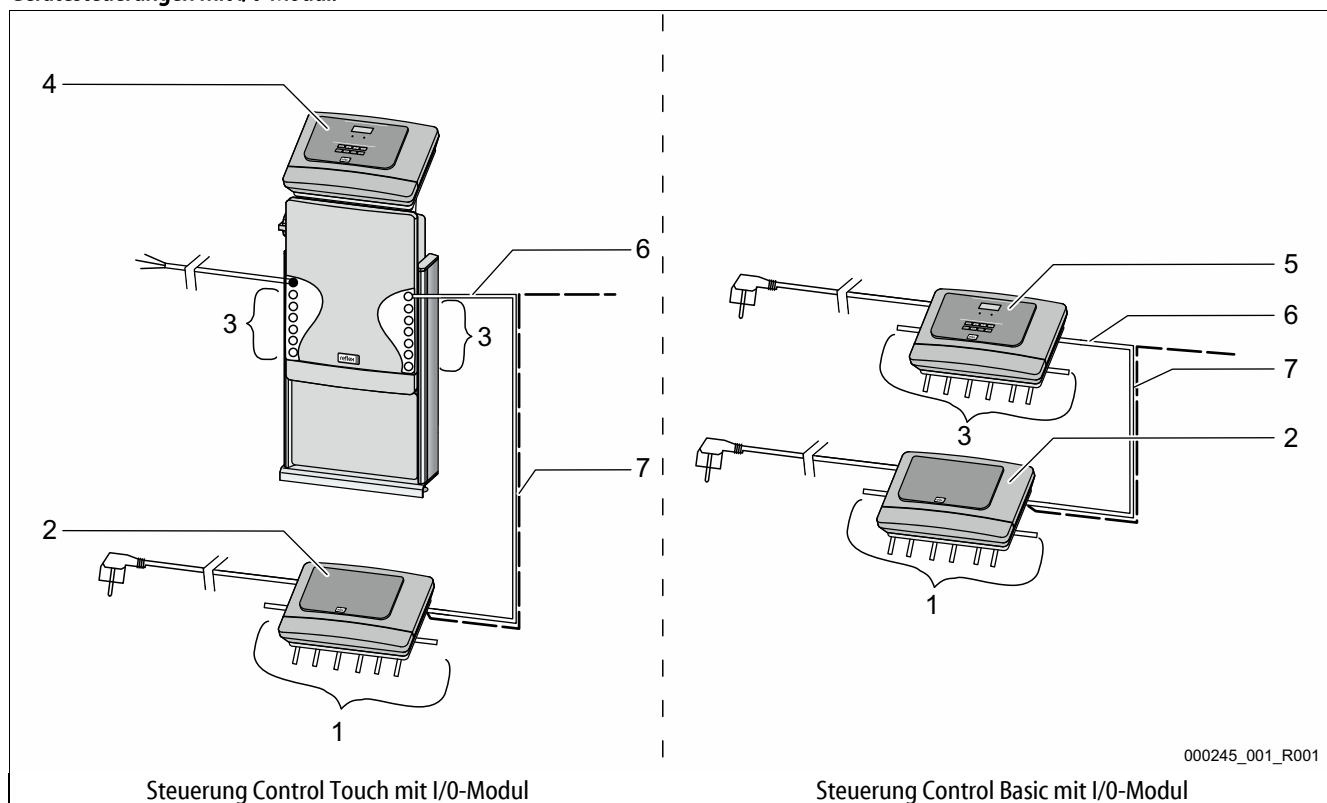
- Lebensgefährliche Verletzungen durch Stromschlag. Auf Teilen der Platine des Gerätes kann trotz Abziehens des Netzsteckers von der Spannungsversorgung eine Spannung von 230 V anliegen.
 - Trennen Sie vor dem Abnehmen der Abdeckungen die Steuerung des Gerätes komplett von der Spannungsversorgung.
 - Überprüfen Sie die Platine auf Spannungsfreiheit.

5.1 Einstellung der Abschlusswiderstände in RS-485-Netzen

Beispiele zum Aktivieren oder Deaktivieren von den Abschlusswiderständen in RS-485-Netzen.

- Auf der Grundplatine der Steuerung Control Basic finden Sie optional die DIP-Schalter 1 und 2 oder die Jumper J3.
- Maximale Länge von 1000 Meter für die RS-485-Verbindung

Gerätesteuerungen mit I/O-Modul.

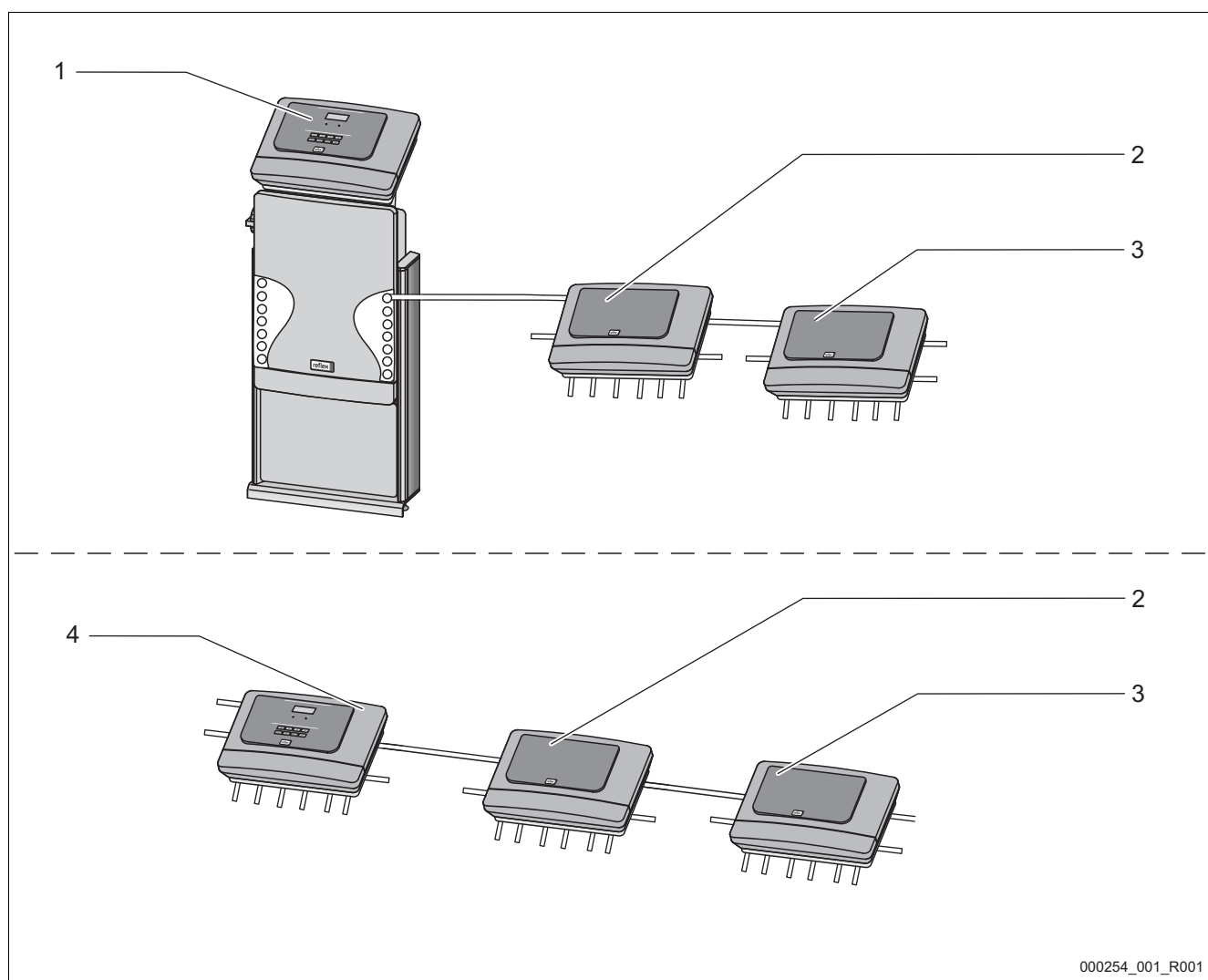


1	Relaisausgänge des I/O-Moduls • 6 Digitale Ausgänge • 2 Analoge Ausgänge
2	I/O-Modul
3	Anschlüsse der I/O-Leitungen
4	Steuerung Control Touch

5	Steuerung Control Basic
6	RS-485-Verbindung
7	Optionale RS – 485 Verbindung • Master – Slave • Feldbus

Einstellungen der Abschlusswiderstände						
Jumper / Schalter	Jumper J10 und J11		DIP-Schalter 1 und 2		Jumper J3 1 und 2 sowie 3 und 4	
	Aktiviert	Deaktiviert	Aktiviert	Deaktiviert	Aktiviert	Deaktiviert
I/O-Modul	X		--	--	--	--
Contol Touch	--	--	X		--	--
Control Basic	--	--	X		X	

Gerätesteuerungen mit I/O-Modul und Busmodul.



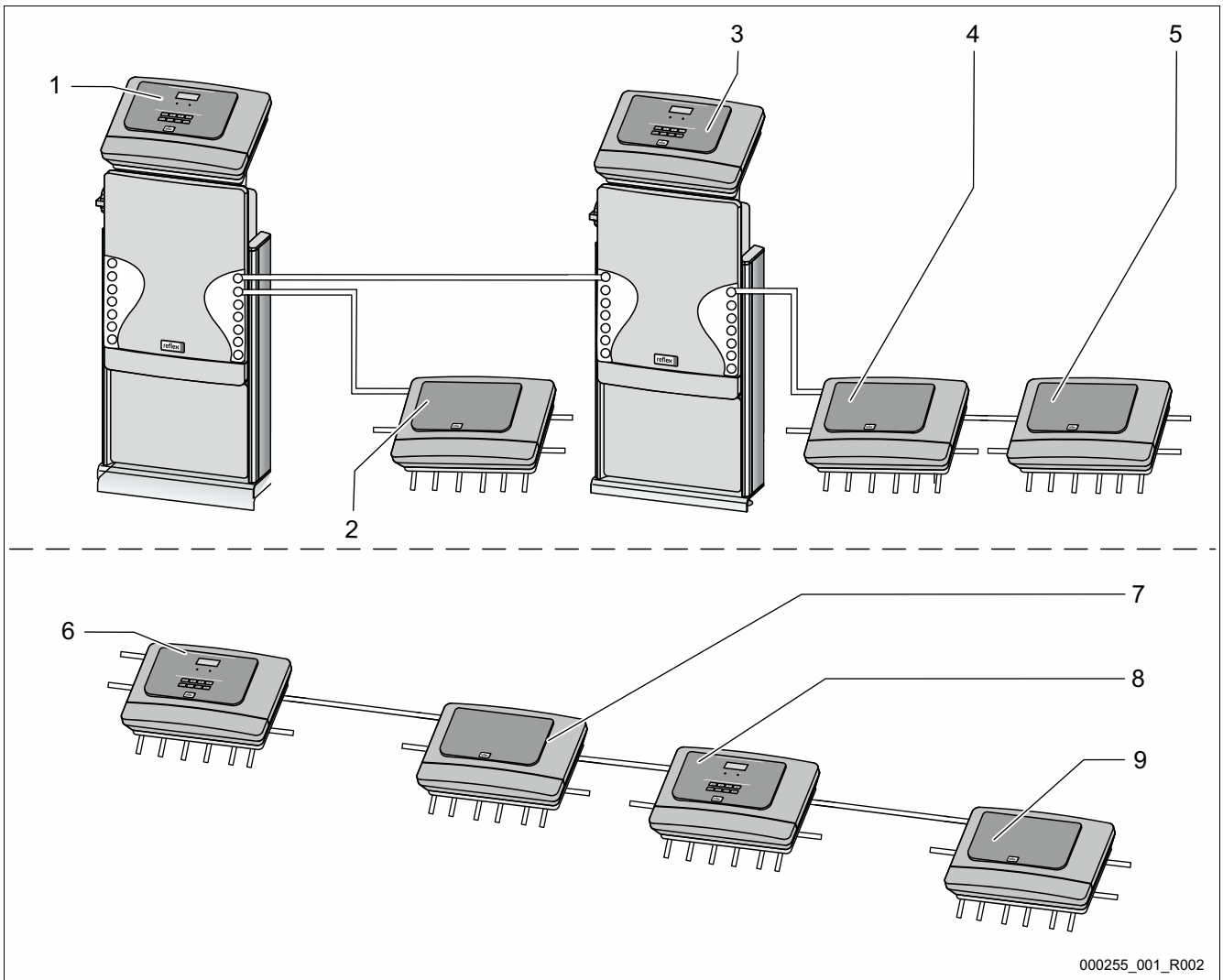
000254_001_R001

1	Steuerung Control Touch
2	I/O-Modul

3	Busmodul
4	Steuerung Control Basic

Einstellungen der Abschlusswiderstände						
Jumper / Schalter	Jumper J10 und J11		DIP-Schalter 1 und 2		Jumper J3 1 und 2 sowie 3 und 4	
	Aktiviert	Deaktiviert	Aktiviert	Deaktiviert	Aktiviert	Deaktiviert
I/O-Modul		X	--	--	--	--
Contol Touch	--	--	X		--	--
Control Basic	--	--	X		X	
Busmodul • Lon Works • Profibus DP • Ethernet	--	--	--	--	X	

Gerätesteuerungen und I/O-Module in der Master – Slave Funktionen.



000255_001_R002

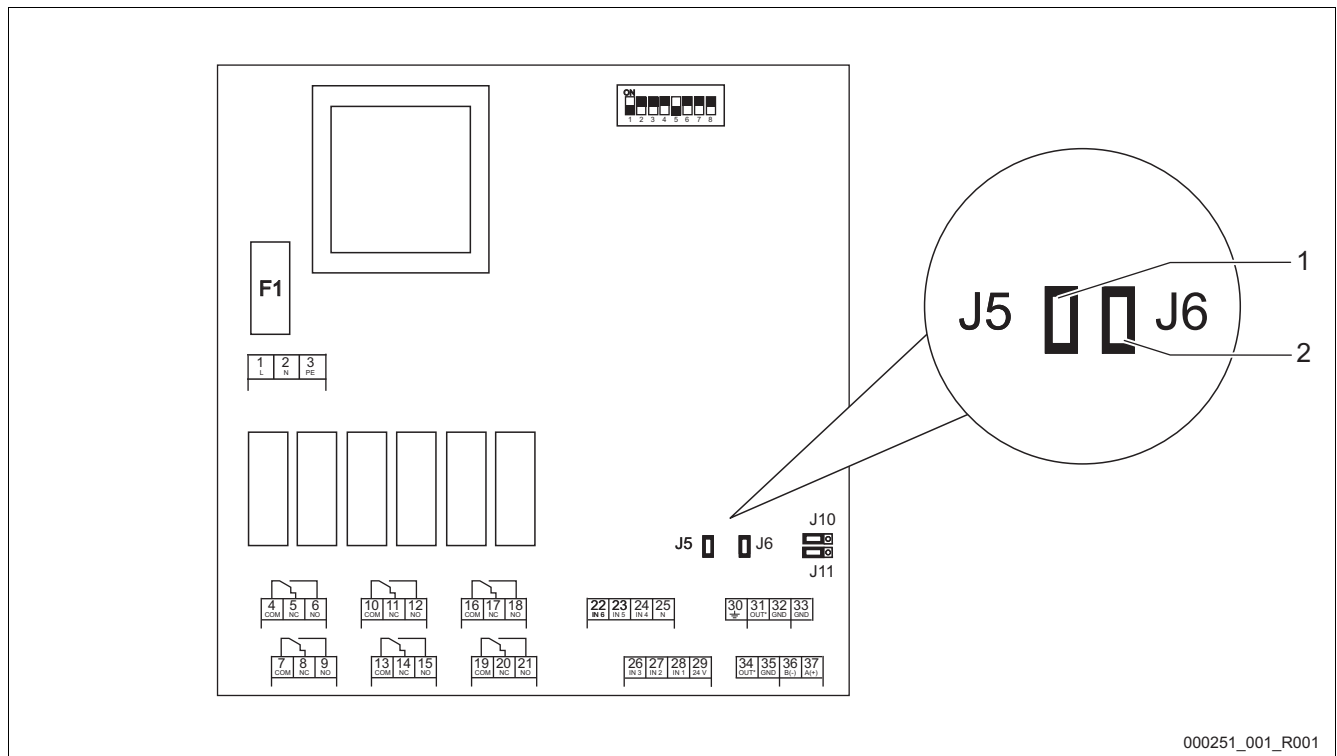
1	Steuerung Control Touch in der Master-Funktion
2	I/O-Modul für die Master Funktion
3	Steuerung Control Touch in der Slave-Funktion
4	I/O-Modul für die Slave Funktion
5	I/O-Modul zur Erweiterung

6	Steuerung Control Basic in der Master-Funktion
7	I/O-Modul für die Master Funktion
8	Steuerung Control Basic in der Slave-Funktion
9	I/O-Modul für die Slave-Funktion

Einstellungen der Abschlusswiderstände						
Jumper/Schalter	Jumper J10 und J11		DIP-Schalter 1 und 2		Jumper J3 1 und 2 sowie 3 und 4	
	Aktiviert	Deaktiviert	Aktiviert	Deaktiviert	Aktiviert	Deaktiviert
Master-Funktion:						
I/O-Modul	X		--	--	--	--
Control Touch	--	--	X		--	--
Control Basic	--	--	X		X	
Slave-Funktion:						
I/O-Modul		X	--	--	--	--
I/O-Modul zur Erweiterung	X		--	--	--	--
Control Touch	--	--	X		--	--
Control Basic	--	--	X		X	

5.2 Einstellung der analogen Ausgänge

Einstellung der analogen Ausgänge auf der Grundplatte vom I/O-Modul.



000251_001_R001

1	Jumper J5	2	Jumper J6
---	-----------	---	-----------

Stellen Sie mit den Jumpern J5 und J6 die beiden Analogausgänge als Stromausgänge oder als Spannungsausgänge ein.

Gehen Sie wie folgt vor:

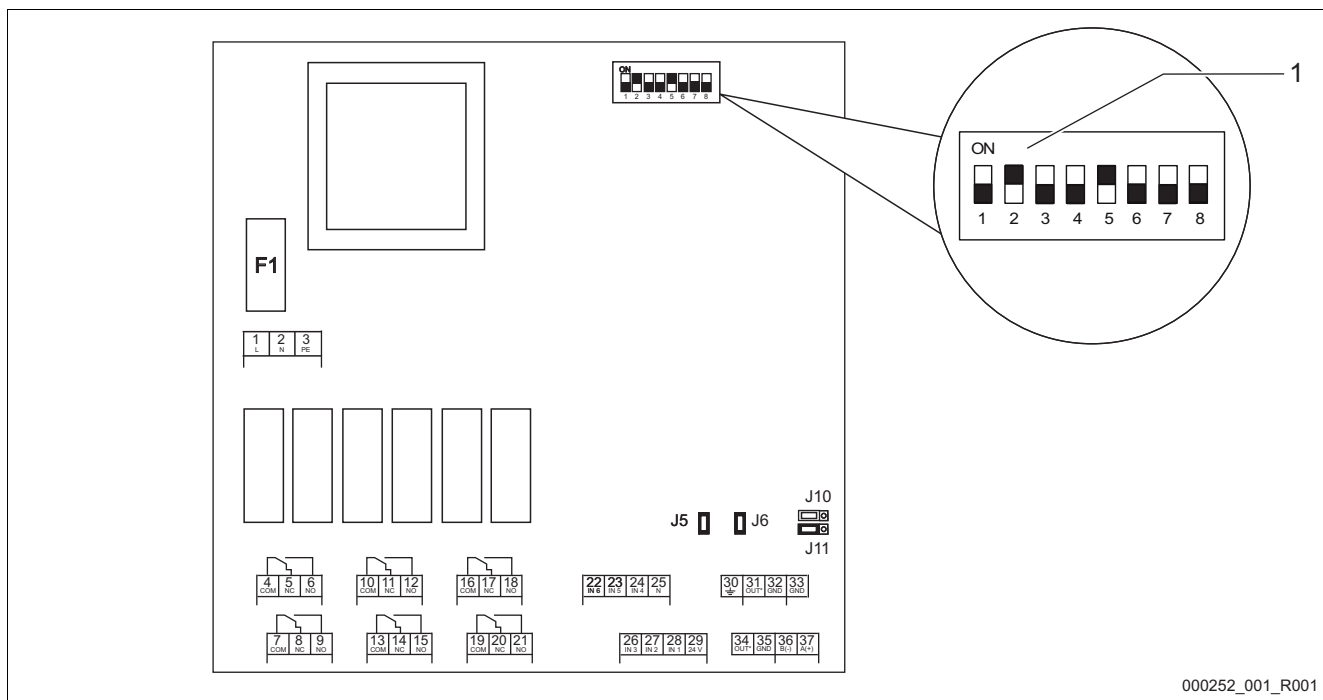
1. Ziehen Sie den Netzstecker vom I/O-Modul.
2. Öffnen Sie den Gehäusedeckel.
3. Stecken Sie die Jumper in die gewünschte Position.

Analoge Ausgänge	Einstellung der Jumper	Stromausgang* 0 – 20 mA oder 4 – 20 mA	Spannungsausgang* 0 – 10 V oder 2 – 10 V
Analoger Ausgang 1	J5 ist gesteckt		X
	J5 ist nicht gesteckt	X	
Analoger Ausgang 2	J6 ist gesteckt		X
	J6 ist nicht gesteckt	X	

*Abhängig von der jeweiligen Einstellung in den Gerätesteuernngen

5.3 Einstellung der Moduladresse

Einstellung der Moduladresse auf der Grundplatine vom I/O-Modul.



000252_001_R001

1	DIP-Schalter
---	--------------

Position der DIP – Schalter:

- DIP-Schalter 1 – 4
 - Für die Einstellung der Moduladresse.
 - Variable Einstellung auf ON oder OFF
- DIP-Schalter 5
 - Dauerhaft auf Position ON.
- DIP-Schalter 6 – 8
 - Für interne Testzwecke.
 - Während des Betriebs auf Position OFF.

Stellen Sie mit den DIP-Schaltern 1 – 4 die Moduladresse ein.

Gehen Sie wie folgt vor:

1. Ziehen Sie den Netzstecker vom I/O Modul.
2. Öffnen Sie den Gehäusedeckel.
3. Stellen Sie die DIP-Schalter 1 – 4 auf die Position ON oder OFF.

Moduladresse	DIP – Schalter								Verwendung für die Module
	1	2	3	4	5	6	7	8	
1	1	0	0	0	1	0	0	0	1
2	0	1	0	0	1	0	0	0	2
3	1	1	0	0	1	0	0	0	3
4	0	0	1	0	1	0	0	0	4
5	1	0	1	0	1	0	0	0	5
6	0	1	1	0	1	0	0	0	6
7	1	1	1	0	1	0	0	0	7
8	0	0	0	1	1	0	0	0	8
9	1	0	0	1	1	0	0	0	9
10	0	1	0	1	1	0	0	0	10

5.4 Standardeinstellung vom I/O-Modul

Die Ein- und Ausgänge der I/O-Module werden für jede Gerätegruppe mit einer Standardeinstellung versehen.

- Variomat
- Variomat Giga
- Reflexomat
- Servitec

Die Standardeinstellungen können bei Bedarf verändert und den örtlichen Verhältnissen angepasst werden.

Das Ansprechen der Eingänge 1 – 6 der I/O-Module wird im jeweiligen Fehlerspeicher der Steuerungen vom Gerät angezeigt.



Hinweis!

- Die Standardeinstellungen gelten ab der Softwareversion V1.10.
- Optional sind alle digitalen Ein- und Ausgänge frei einstellbar. Die Einstellung erfolgt durch den Reflex-Werkkundendienst, siehe Kapitel 7.1 "Reflex-Werkkundendienst" auf Seite 26.

Standardeinstellung vom I/O-Modul für Variomat.

Ort	Signal- auswertung	Meldetext	Störspeicher- eintrag	Vorrang vor dem Ablauf	Signal auf Eingang bewirkt folgende Aktion
Eingänge					
1	Öffner	Externe Temperaturüberwachung	Ja	Ja	<ul style="list-style-type: none"> • Magnetventile sind geschlossen. <ul style="list-style-type: none"> – Magnetventil (2) in Überströmleitung (1) – Magnetventil (3) in Überströmleitung (2) • Ausgangsrelais (1) wird geschaltet.
2	Öffner	Externes Signal, Mindestdruck	Ja	Nein	<ul style="list-style-type: none"> • Magnetventile sind geschlossen. <ul style="list-style-type: none"> – Magnetventil (2) in Überströmleitung (1) – Magnetventil (3) in Überströmleitung (2) • Ausgangsrelais (2) wird geschaltet.
3	Öffner	Hand-Nachspeisung	Ja	Ja	<ul style="list-style-type: none"> • Magnetventil (1) in der Nachspeiseleitung wird manuell geöffnet. • Ausgangsrelais (5) wird geschaltet.
4	Schließer	Not-Aus	Ja	Ja	<ul style="list-style-type: none"> • Pumpen (1) und (2) sind abgeschaltet. • Magnetventile (2) und (3) in den Überströmleitungen sind geschlossen. • Magnetventil (1) in der Nachspeiseleitung ist geschlossen. • Schaltet „Sammelstörung“ in der Steuerung vom Gerät.
5	Schließer	Hand-Pumpe 1	Ja	Ja	<ul style="list-style-type: none"> • Pumpe (1) wird manuell eingeschaltet. • Ausgangsrelais (5) wird geschaltet.
6	Schließer	Hand ÜS-1	Ja	Ja	Magnetventil (1) ist geöffnet.
Ausgänge					
1	Wechsler	---	---	---	Siehe Eingang 1
2	Wechsler	---	---	---	Siehe Eingang 2
3	Wechsler	---	---	---	<ul style="list-style-type: none"> • Mindestdruck ist unterschritten. • Schaltet Meldung „ER 01“ in der Steuerung vom Gerät.
4	Wechsler	---	---	---	<ul style="list-style-type: none"> • Maximaler Druck überschritten. • Meldung „ER 10“ in der Steuerung vom Gerät.
5	Wechsler	---	---	---	<ul style="list-style-type: none"> • Schaltet bei Handbetrieb • Schaltet bei Stoppbetrieb • Schaltet bei den aktiven Eingängen 3,5,6.
6	Wechsler	Nachspeisefehler	---	---	<ul style="list-style-type: none"> • Einstellwerte der Nachspeisung sind überschritten. • Schaltet folgende Meldungen in der Steuerung vom Gerät: <ul style="list-style-type: none"> – „ER 06“, Nachspeisezeit – „ER 07“, Nachspeisezyklen – „ER 11“, Nachspeisemenge – „ER 15“, Nachspeiseventil – „ER 20“, Maximale Nachspeisemenge

Standardeinstellung vom I/O-Modul für Variomat Giga.

Ort	Signal- auswertung	Meldetext	Störspeicher- eintrag	Vorrang vor dem Ablauf	Signal auf Eingang bewirkt folgende Aktion
Eingänge					
1	Öffner	Externe Temperaturüber- wachung	Ja	Ja	<ul style="list-style-type: none"> • Magnetventile in den Überströmleitungen sind geschlossen. <ul style="list-style-type: none"> – Magnetventil (2) in Überströmleitung (1) – Magnetventil (3) in Überströmleitung (2) • Schaltet „Sammelstörung“ in der Steuerung vom Gerät.
2	Öffner	Not-Aus	Ja	Ja	<ul style="list-style-type: none"> • Pumpen (1) und (2) sind abgeschaltet. • Überströmmagnetventile (2) und (3) sind geschlossen. • Magnetventil (1) in der Nachspeiseleitung ist geschlossen. • Schaltet „Sammelstörung“ in der Steuerung vom Gerät.
3	Öffner	Hand-Nachspeisung	Ja	Ja	<ul style="list-style-type: none"> • Magnetventil (1) in der Nachspeiseleitung wird manuell geöffnet. • Ausgangsrelais (5) wird geschaltet.
4	Schließer	Externes Signal, Mindestdruck	Ja	Ja	<ul style="list-style-type: none"> • Magnetventile in den Überströmleitungen sind geschlossen. <ul style="list-style-type: none"> – Magnetventil (2) in Überströmleitung (1) – Magnetventil (3) in Überströmleitung (2) • Ausgangsrelais (4) wird geschaltet. • Schaltet „Sammelstörung“ in der Steuerung vom Gerät.
5	Schließer	Hand-Pumpe 1	Ja	Ja	<ul style="list-style-type: none"> • Pumpe (1) wird maunell eingeschaltet. • Ausgangsrelais (5) wird geschaltet.
6	Schließer	Hand ÜS-1	Ja	Ja	<ul style="list-style-type: none"> • Magnetventil (2) in der Überströmleitung (1) ist geöffnet. • Ausgangsrelais (5) wird geschaltet.
Ausgänge					
1	Wechsler	---	---	---	Schaltet bei Meldung ER 04
2	Wechsler	---	---	---	Schaltet bei geöffneten Magnetventilen in den Überströmleitungen. <ul style="list-style-type: none"> • Magnetventile (2) • Magnetventile (3)
3	Wechsler	---	---	---	Schaltet bei geöffneten Magnetventil (1) in der Nachspeiseleitung
4	Wechsler	---	---	---	Schaltet bei den Meldungen: <ul style="list-style-type: none"> • „ER 01“, Minimaler Druck • „ER 10“, Maximaler Druck
5	Wechsler	---	---	---	<ul style="list-style-type: none"> • Schaltet bei Handbetrieb • Schaltet bei Stoppbetrieb • Schaltet bei den aktiven Eingängen 3,5,6.
6	Wechsler	Nachspeisefehler	---	---	<ul style="list-style-type: none"> • Einstellwerte der Nachspeisung sind überschritten. • Schaltet folgende Meldungen in der Steuerung vom Gerät: <ul style="list-style-type: none"> – „ER 06“, Nachspeisezeit – „ER 07“, Nachspeisezyklen – „ER 11“, Nachspeisemenge – „ER 15“, Nachspeiseventil – „ER 20“, Maximale Nachspeisemenge

Standardeinstellung vom I/O-Modul für Reflexomat.

Ort	Signal- auswertung	Meldetext	Störspeicher- eintrag	Vorrang vor dem Ablauf	Signal auf Eingang bewirkt folgende Aktion
Eingänge					
1	Öffner	Externe Temperaturüber- wachung	Ja	Ja	Schaltet „Sammelstörung“ in der Steuerung vom Gerät.
2	Öffner	Externes Signal, Mindestdruck	Ja	Ja	Schaltet „Sammelstörung“ in der Steuerung vom Gerät.
3	Öffner	Hand-Nachspeisung	Ja	Ja	Magnetventil (1) in der Nachspeiseleitung wird manuell geöffnet.
4	Schließer	Not-Aus	Ja	Ja	<ul style="list-style-type: none"> • Kompressor (1) ausgeschaltet. • Kompressor (2) ausgeschaltet. • Magnetventil (1) in der Nachspeiseleitung ist geschlossen. • Magnetventil (2) in der Überströmleitung(1) ist geschlossen. • Magnetventil (3) in der Überströmleitung(2) ist geschlossen.. • Schaltet „Sammelstörung“ in der Steuerung vom Gerät.
5	Schließer	---	---	---	---
6	Schließer	---	---	---	---
Ausgänge					
1	Wechsler	---	---	---	Schaltet folgende Meldungen in der Steuerung vom Gerät bei Störungen der Kompressoren: <ul style="list-style-type: none"> • „ER 04.1“, Kompressor 1 • „ER 04.2“, Kompressor 2
2	Wechsler	---	---	---	<ul style="list-style-type: none"> • Einstellwerte der Nachspeisung sind überschritten. • Schaltet folgende Meldungen in der Steuerung vom Gerät: <ul style="list-style-type: none"> – „ER 06“, Nachspeisezeit – „ER 07“, Nachspeisezyklen – „ER 11“, Nachspeisemenge – „ER 15“, Nachspeiseventil – „ER 20“, Maximale Nachspeisemenge
3	Wechsler	---	---	---	Schaltet folgende Meldungen in der Steuerung vom Gerät: <ul style="list-style-type: none"> • „ER 01“, Minimaler Druck • „ER 10“, Maximaler Druck
4	Wechsler	---	---	---	Schaltet folgende Meldungen in der Steuerung vom Gerät: <ul style="list-style-type: none"> • „ER 03“, maximaler Wasserstand
5	Wechsler	---	---	---	<ul style="list-style-type: none"> • Schaltet bei Handbetrieb • Schaltet bei Stoppbetrieb
6	Wechsler	HW – Abspeisung	---	---	<ul style="list-style-type: none"> • Aktiv beim Überschreiten des Wasserstandniveau 85 %. • Inaktiv beim Erreichen des Wasserstandniveau 70 %

Standardeinstellung vom I/O-Modul für Servitec.

Ort	Signal- auswertung	Meldetext	Störspeicher- eintrag	Vorrang vor dem Ablauf	Signal auf Eingang bewirkt folgende Aktion
Eingänge					
1	Öffner	Externe Temperaturüber- wachung	Ja	Ja	<ul style="list-style-type: none"> • Pumpe 1 abgeschaltet. • Pumpe 2 abgeschaltet • Magnetventile in den Überströmleitungen sind geschlossen. <ul style="list-style-type: none"> – Magnetventil (2) in Überströmleitung (1) – Magnetventil (3) in Überströmleitung (2) • Ausgangsrelais (1) wird geschaltet.
2	Öffner	Externes Signal, Mindestdruck	Ja	Ja	Schaltet Ausgangsrelais (1).
3	Öffner	Hand-Nachspeisung	Ja	Ja	<ul style="list-style-type: none"> • Startet den Nachspeisezyklus. • Schaltet Ausgangsrelais 5
4	Schließer	Not-Aus	Ja	Ja	<ul style="list-style-type: none"> • Pumpe (1) ausgeschaltet. • Pumpe (2) ausgeschaltet. • Magnetventil (1) in der Nachspeiseleitung ist geschlossen. • Magnetventil (2) in der Überströmleitung(1) ist geschlossen. • Magnetventil (3) in der Überströmleitung(2) ist geschlossen. • Schaltet „Sammelstörung“ in der Steuerung vom Gerät.
5	Schließer	Hand-Pumpe 1	Ja	Ja	<ul style="list-style-type: none"> • Startet Pumpe 1 • Schaltet Ausgangsrelais (5)
6	Schließer	Hand U-1	Ja	Ja	<ul style="list-style-type: none"> • Öffnet Magnetventil (2) in der Überströmleitung(1). • Schaltet Ausgangsrelais (5)
Ausgänge					
1	Wechsler	---	---	---	---
2	Wechsler	---	---	---	---
3	Wechsler	---	---	---	Schaltet folgende Meldung in der Steuerung vom Gerät: <ul style="list-style-type: none"> • „ER 01“, Minimaler Druck
4	Wechsler	---	---	---	Schaltet folgende Meldung in der Steuerung vom Gerät: <ul style="list-style-type: none"> • „ER 10“, Maximaler Druck
5	Wechsler	---	---	---	<ul style="list-style-type: none"> • Schaltet bei Handbetrieb • Schaltet bei Stoppbetrieb
6	Wechsler	Nachspeisefehler	---	---	<ul style="list-style-type: none"> • Einstellwerte der Nachspeisung sind überschritten. • Schaltet folgende Meldungen in der Steuerung vom Gerät: <ul style="list-style-type: none"> – „ER 06“, Nachspeisezeit – „ER 07“, Nachspeisezyklen – „ER 11“, Nachspeisemenge – „ER 12“, Füllzeit – „ER 13“, Füllmenge – „ER 15“, Nachspeiseventil – „ER 20“, Maximale Nachspeisemenge

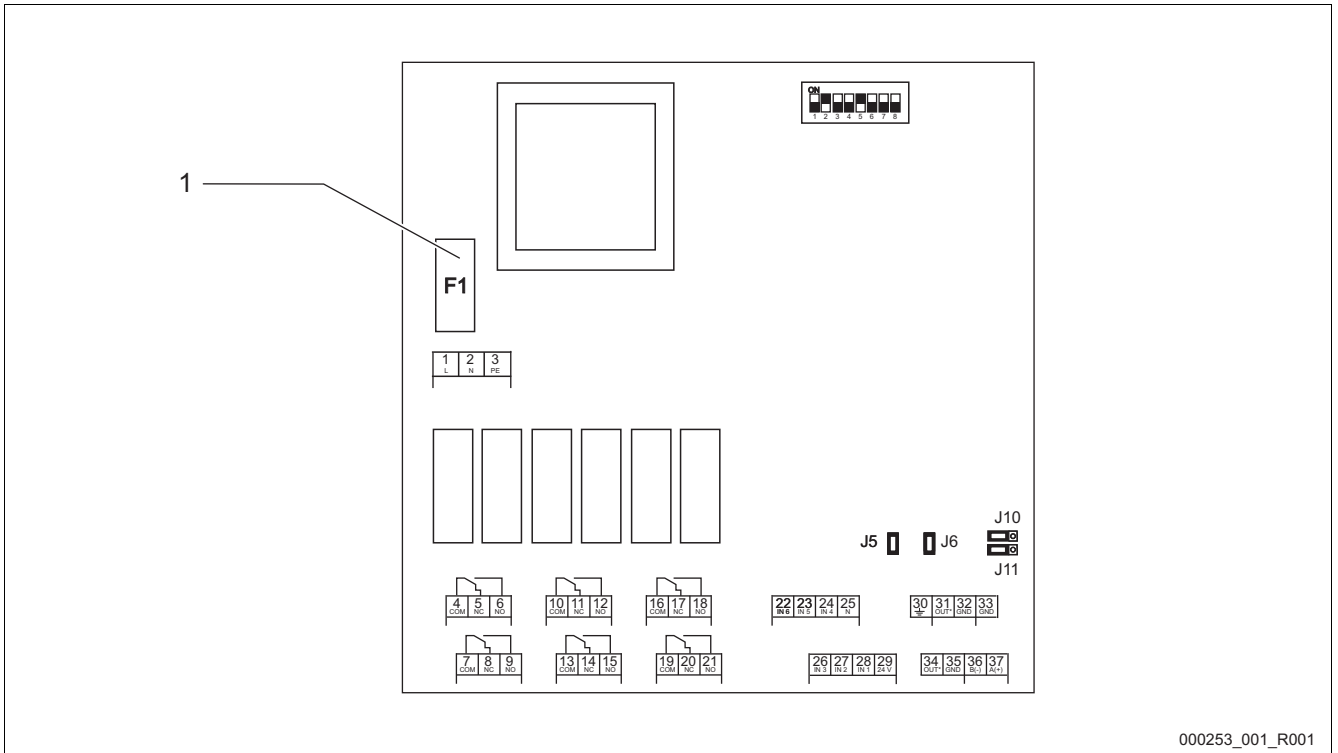
6 Auswechseln der Sicherungen



Gefahr – Stromschlag!

- Lebensgefährliche Verletzungen durch Stromschlag. Auf Teilen der Platine des Gerätes kann trotz Abziehens des Netzsteckers von der Spannungsversorgung eine Spannung von 230 V anliegen.
 - Trennen Sie vor dem Abnehmen der Abdeckungen die Steuerung des Gerätes komplett von der Spannungsversorgung.
 - Überprüfen Sie die Platine auf Spannungsfreiheit.

Die Sicherung befindet sich auf der Grundplatine vom I/O-Modul.



000253_001_R001

1	Feinsicherung F1 <ul style="list-style-type: none"> • 250 V, 0,16 A träge
---	--

Gehen Sie wie folgt vor:

1. Trennen Sie das I/O-Modul von der Spannungsversorgung.
 - Ziehen Sie den Netzstecker vom Modul.
2. Öffnen Sie den Klemmenraumdeckel.
3. Entfernen Sie den Gehäusedeckel.
4. Wechseln Sie die defekte Sicherung aus.
5. Bringen Sie den Gehäusedeckel an
6. Schließen Sie den Klemmendeckel.
7. Schließen Sie die Spannungsversorgung für das Modul mit dem Netzstecker.

Das Auswechseln der Sicherung ist abgeschlossen.

7 Anhang

7.1 Reflex-Werkskundendienst

Zentraler Werkskundendienst

Zentrale: Telefonnummer: +49 (0)2382 7069 - 0

Werkskundendienst Telefonnummer: +49 (0)2382 7069 - 9505

Fax: +49 (0)2382 7069 - 523

E-Mail: service@reflex.de

Technische Hotline

Für Fragen zu unseren Produkten

Telefonnummer: +49 (0)2382 7069-9546

Montag bis Freitag von 8:00 Uhr bis 16:30 Uhr



Thinking solutions.

Reflex Winkelmann GmbH
Gersteinstraße 19
59227 Ahlen, Germany

Telefon: +49 (0)2382 7069-0
Telefax: +49 (0)2382 7069-588
www.reflex.de