

## Produktdatenblatt

Artikelbezeichnung: T-Stück verchromt  
mit 1 Quetschverschraubung, DVGW geprüft

Artikelnummer: 00 8373 1510 001

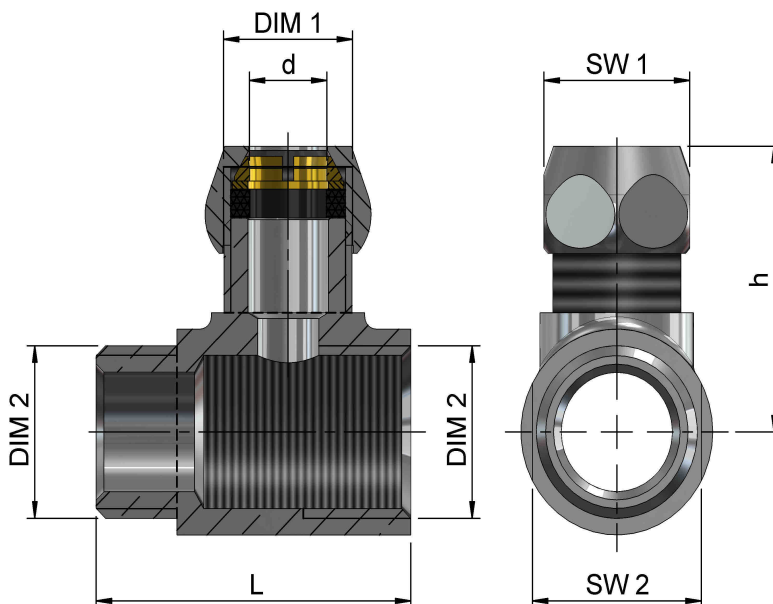


### Technische Daten

Medien: Trinkwasser sowie andere neutrale Flüssigkeiten  
Temperatur: min. 5°C / max. 70°C  
Betriebsdruck: max. 10 bar (PN 10)  
Gewinde: ISO 228 Teil 1 (G-Gewinde)  
Oberfläche: verchromt  
Material: Messing  
Dichtung: NBR

### Hinweis

Quetschverschraubungen sind nur zum einmaligen Gebrauch geeignet und nur im Sanitärbereich zu verwenden. Die Überwurfmutter ist bei der Endmontage mit einem Drehmomentschlüssel min. 30 Nm und max. 35 Nm anzuziehen.



### Abmaße

| DN | DIM 1 | DIM 2 | d   | L  | h    | SW 1 | SW 2 |
|----|-------|-------|-----|----|------|------|------|
| 10 | 3/8"  | 1/2"  | Ø10 | 41 | 34,5 | 19   | 22   |

Stand: Februar 2019  
Technische Änderungen vorbehalten