

Radiatore con controllo elettronico Wi-Fi

IRSAP SPA
45031 Arquà Polesine (RO) Italy
Tel. +39 0425 466611 - Fax +39 0425 466662
Web: <http://www.irsap.com> - E-mail: info@irsap.it

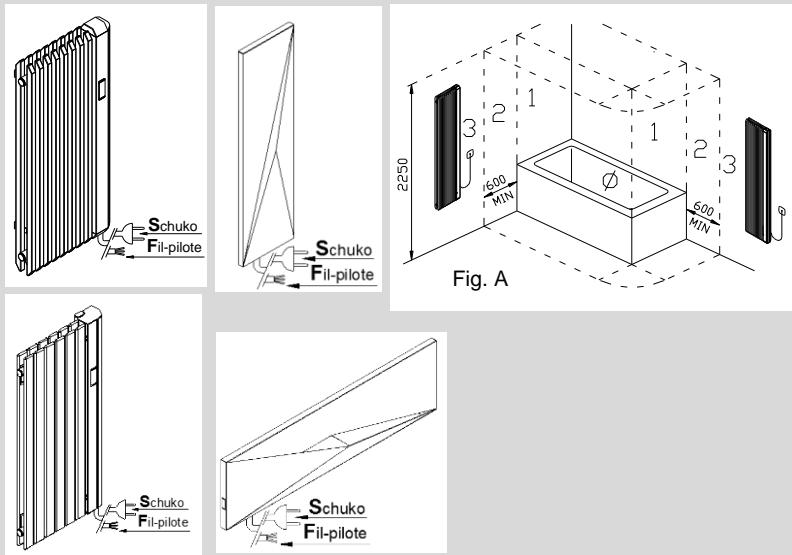
IR GROUP SARL
19, Chemin de la Plaine 69390 Vourles (France)
Tel. +33 04 28 00 01 67 - Fax +33 04 72 31 86 40
Web: <http://www.irsap.com>
E-mail: irsaprhoss@irgroup.fr
SERVICE: SAV FRANCE
TEL. 0969 360 530

IRSAP IBERICA S.L.
Oficina y Almacén: P.I.CAMI RAL
Leonardo da Vinci, 4 08850 Gavà (Barcelona)
Tel. 93 633 47 00 - Fax 93 633 47 04
E-mail: informacion@irsap.com
Web: www.irsap.com

IRROM Industrie S.R.L.
Str. Principală 1/A, Sat Fundătara, Iclod 407336,
jud. Cluj, România
Tel: +40 (0)264 263400 - Fax: +40 (0)264 263400
Web: www.irsap.ro

Cod.1291M0921

IRSAP



ITALIANO (IT)

AVVERTENZE D'USO

Il radiatore va utilizzato solo per l'uso descritto nel manuale.

Non applicare al radiatore accessori diversi da quelli prescritti o consigliati dal produttore.

Collegare alla rete elettrica il radiatore solo dopo averlo fissato al muro.

In particolare, i bambini non devono giocare con l'apparecchio.

I bambini di età inferiore ai 3 anni devono essere tenuti a distanza a meno che non siano sotto sorveglianza continua.

I bambini di età compresa tra 3 e 8 anni devono solo accendere o spegnere il dispositivo, a condizione che il dispositivo sia stato posizionato o installato nella posizione normale prevista e che questi bambini siano sottoposti a sorveglianza o siano stati istruiti nell'utilizzo del dispositivo in modo sicuro e comprendano i potenziali pericoli.

I bambini di età compresa tra 3 e 8 anni non devono collegare, regolare o pulire l'apparecchio, né eseguire l'accensione del prodotto.

Questo dispositivo può essere utilizzato da bambini di almeno 8 anni e da persone con ridotte capacità fisiche, sensoriali o mentali o con mancanza di esperienza o conoscenza, se sono adeguatamente monitorati, o se sono state fornite istruzioni sull'uso sicuro del dispositivo e se i rischi sostenibili sono stati appresi.

La pulizia e la manutenzione non deve essere effettuata da bambini senza sorveglianza.

E' assolutamente vietato:

- Dare alimentazione al controllo della resistenza scaldante prima di aver verificato la corretta installazione del termostato sul radiatore.
- Tagliare il cavo di alimentazione per scollegare l'apparecchio
- Danneggiare il cavo elettrico di alimentazione. Se il cavo di alimentazione è danneggiato la riparazione o la sostituzione della resistenza elettrica completa deve essere effettuata direttamente dal costruttore o dal servizio di assistenza tecnica o da una persona qualificata autorizzata dal produttore, in modo da prevenire ogni rischio.

ATTENZIONE:

- DURANTE IL FUNZIONAMENTO, IL RADIATORE PRESENTA SUPERFICI CALDE ED ALCUNE PARTI POSSONO DIVENTARE MOLTO CALDE E PROVOCARE BRUCIATURE SE NON SI PRESTA PARTICOLARE ATTENZIONE. Una particolare attenzione dovrebbe essere prestata alla presenza di bambini e persone vulnerabili"
- Per evitare il surriscaldamento, non coprire l'apparecchio come indicato dal simbolo
- Non impiegare prodotti corrosivi, abrasivi o solventi per la pulizia del radiatore e delle parti plastiche di contenimento delle parti elettriche.

CARATTERISTICHE TECNICHE

Il radiatore in oggetto è un apparecchio avente le seguenti caratteristiche elettriche:

- Tensione alimentazione: 230V 50Hz, 1ph
- Isolamento: CLASSE II
- Grado di protezione IP24
- Lunghezza cavo elettrico 1200 mm
- Controllo elettronico Wi-Fi (Schuko) o Wi-Fi conforme a EDF/GIFAM/DOMERGIE (Fil-pilote)

L'associazione tra resistenza elettrica e il modello del radiatore, permette di avere una temperatura superficiale dello stesso non superiore a 70°C circa.

Il radiatore in oggetto viene caricato in fabbrica con un'esatta quantità di liquido speciale per ottimizzare la trasmissione del calore (esclusa gamma Polygon). Per questo motivo, nel caso che il liquido speciale fuoriesca dal radiatore, la riparazione deve essere effettuata solo tramite la ditta produttrice.

CARATTERISTICHE TECNICHE RESISTENZA

Il termostato può lavorare esclusivamente in coppia con una resistenza elettrica appositamente predisposta, dotata di sicurezze per limitare eccessi di temperatura e rendere sicuro il sistema qualora intervenissero fattori anomali (vedi. avvertenze).

INSTALLAZIONE

Il radiatore deve essere installato da personale qualificato.

Fissare alla parete il radiatore in oggetto secondo le Istruzioni del montaggio illustrate nel foglio allegato.

L'installazione del radiatore deve essere effettuata da una ditta specializzata con l'osservanza della normativa vigente.

In particolare nell'installazione del radiatore devono essere osservate le direttive CEI 64-8/7 edizione in vigore.

L'alimentazione elettrica deve avvenire attraverso un interruttore onnipolare con separazione tra i contatti di almeno 3 mm.

In caso di installazione in bagni o docce, l'apparecchio deve essere installato in modo che interruttori e altri comandi non possano essere raggiunti dalla persona che sta usando il bagno o la doccia. (vedi Fig. A)

Il radiatore non deve essere installato immediatamente sotto una presa di corrente fissa.

Nel fissare alla parete il radiatore scalda salviette in oggetto porre particolare attenzione a non danneggiare il termostato elettronico ed il cavo elettrico di collegamento. Si raccomanda di installare questo radiatore in modo che il tubo scaldante più basso sia almeno all'altezza di 600 mm dal suolo per evitare rischi di scottature ai bambini più piccoli.

MODALITÀ D'USO E FUNZIONAMENTO

Vedere quick start guide

Tutorial e what's news consultabili nell'app.



INFORMAZIONI AGLI UTENTI

ai sensi dell'articolo 14 della Direttiva 2012/19/UE del 07/07/2012 sui rifiuti da apparecchiature elettriche ed elettroniche (RAEE)

- Il simbolo sopra riportato, presente anche sull'apparecchiatura, indica che essa è stata immessa sul mercato e che deve essere oggetto di raccolta separata nel momento in cui l'utilizzatore decide di disfarsene (inclusi tutti i componenti, i sottoinsiemi e i materiali di consumo che sono parte integrante del prodotto).
- Per l'indicazione sui sistemi di raccolta di detti apparecchi vi preghiamo di contattare il rivenditore o altro soggetto iscritto nei vari Registri Nazionali per gli altri paesi dell'Unione Europea. Il rifiuto originato da nucleo domestico (o di origine analoga) può essere conferito a sistemi di raccolta differenziata dei rifiuti urbani.
- All'atto dell'acquisto di una nuova apparecchiatura di tipo equivalente è possibile riconsegnare al venditore il vecchio apparecchio. Il rivenditore si farà poi carico di contattare il soggetto responsabile del ritiro dell'apparecchiatura.
- L'adeguata raccolta separata dell'apparecchio dismesso e l'avvio alle successive operazioni di trattamento, recupero e smaltimento ambientale compatibile, consente di evitare potenziali effetti negativi sull'ambiente e sulla salute umana, e favorisce il riciclaggio ed il recupero dei materiali componenti.

Lo smaltimento abusivo del prodotto da parte dell'utente comporta l'applicazione delle sanzioni previste dai recepimenti nazionali delle Direttive 2011/65/UE, 2008/98/CE e 2015/1127/UE.

Radiateur avec contrôle électronique Wi-Fi

IRSAP SPA
45031 Arquà Polesine (RO) Italy
Tel. +39 0425 466611 - Fax +39 0425 466662
Web: <http://www.irsap.com> - E-mail: info@irsap.it

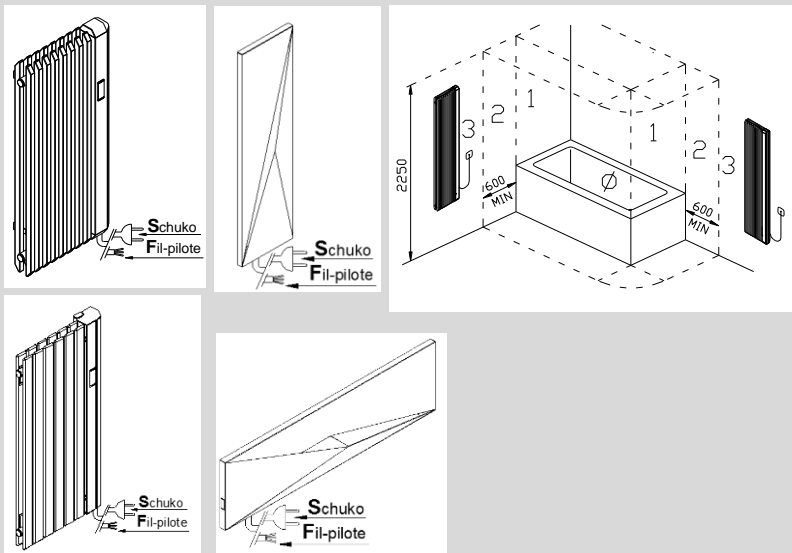
IR GROUP SARL
19, Chemin de la Plaine 69390 Vourles (France)
Tel. +33 04 28 00 01 67 - Fax +33 04 72 31 86 40
Web: <http://www.irsap.com>
E-mail: irsaphoss@irgroup.fr
SERVICE: SAV FRANCE
TEL. 0969 360 530

IRSAP IBERICA S.L.
Oficina y Almacén: P.I.CAMI RAL
Leonardo da Vinci, 4 08850 Gavà (Barcelona)
Tel. 93 633 47 00 - Fax 93 633 47 04
E-mail: informacion@irsap.com
Web: www.irsap.com

IRROM Industrie S.R.L.
Str. Principală 1/A, Sat Fundătara, Iclod 407336,
jud. Cluj, România
Tel: +40 (0)264 263400 - Fax: +40 (0)264 263404
Web: www.irsap.ro

Cod.1291M0921

IRSAP



FRANÇAISE (FR)

PRÉCAUTIONS D'UTILISATION.

Le radiateur ne doit être utilisé que pour l'usage décrit dans le manuel.

Ne pas appliquer au sèche-serviettes des accessoires différents de ceux prescrits ou conseillés par le producteur.

Raccorder le sèche-serviettes au réseau électrique seulement après l'avoir fixé au mur.

Les enfants ne doivent pas jouer avec l'appareil.

Il convient de maintenir à distance les enfants de moins de 3 ans, à moins qu'ils ne soient sous une surveillance continue.

Les enfants âgés entre 3 ans et 8 ans doivent uniquement mettre l'appareil en marche ou à l'arrêt, à condition que ce dernier ait été placé ou installé dans une position normale prévue et que ces enfants disposent d'une surveillance ou aient reçu des instructions quant à l'utilisation de l'appareil en toute sécurité et en comprenant bien les dangers potentiels.

Les enfants âgés entre 3 ans et 8 ans ne doivent ni brancher, ni régler ni nettoyer l'appareil, et ni réaliser l'entretien de l'utilisateur.


Cet appareil peut être utilisé par des enfants âgés d'au moins 8 ans et par des personnes ayant des capacités physiques, sensorielles ou mentales réduites ou dénuées d'expérience ou de connaissance, s'ils (si elles) sont correctement surveillé(e)s ou si des instructions relatives à l'utilisation de l'appareil en toute sécurité leur ont été données et si les risques encourus ont été appréhendés.

Le nettoyage et l'entretien par l'utilisateur ne doivent pas être effectués par des enfants sans surveillance.

Il est formellement interdit de :

- Alimenter le contrôle de la résistance du chauffage sans avoir auparavant vérifié l'installation correcte du thermostat sur radiateur.
- Couper le câble d'alimentation pour déconnecter l'appareil
- Endommager le câble électrique d'alimentation. Si le câble d'alimentation a endommagé la réparation ou le remplacement de la résistance électrique complète doit être effectuée directement par le fabricant ou par le service d'assistance technique ou bien par une personne qualifiée autorisée par le fabricant, de manière à prévenir tous les risques.

ATTENTION :

- PENDANT LE FONCTIONNEMENT, LE RADIATEUR A DES SURFACES CHAUDES ET CERTAINES PARTIES PEUVENT DEVENIR TRÈS CHAUDES ET PROVOQUER DES BRÛLURES SI ON NE FAIT PAS SUFFISAMMENT ATTENTION. Il faut prêter une attention particulière en présence d'enfants et de personnes vulnérables
- Pour éviter la surchauffe, ne couvrez pas l'appareil comme indiqué par le symbole 
- N'utiliser aucun produit corrosif, abrasif ou des solvants pour nettoyer le radiateur sèche-serviettes et les parties en plastique de retenue des parties électriques

CARACTÉRISTIQUES TECHNIQUES

Le radiateur en question est un appareil électrique dont les caractéristiques sont les suivantes:

- Tension - alimentation 230V 50Hz, 1ph
- Isolation Classe II
- Degrè de protection IP24
- Longueur câble électrique 1200 mm
- Contrôle électronique Wi-Fi. (Schuko) ou Wi-Fi conforme à EDF/GIFAM/DOMERGIE. (Fil-pilote)

La combinaison résistance électrique et modèle de radiateur permet de maintenir la température superficielle de celui-ci au-dessous de 70°C environ.

Le radiateur en question est préparé en usine avec l'exacte quantité de liquide spécial pour l'optimisation de la transmission de chaleur (à l'exclusion de la gamme Polygon). Pour cette raison, toute préparation comportant l'ouverture du sèche-serviettes peut être faite par l'usine uniquement.

CARACTÉRISTIQUES TECHNIQUES RÉSISTANCE

Le thermostat peut travailler exclusivement associer à une résistance électrique expressément prévue à cet effet, munie de sécurités pour limiter les excès de température et sécuriser le système en cas de facteurs anormaux (voir Avertissements)

INSTALLATION

Le radiateur doit être installé par du personnel qualifié.

Fixer le radiateur en question à la paroi selon les instructions de montage ci-jointes.

Le montage doit être effectué par une entreprise spécialisée et conformément aux normes en vigueur.

Pour l'installation du radiateur il est nécessaire d'observer les directives NF C15-100 édition en vigueur.

L'alimentation électrique doit arriver par un interrupteur omnipolaire avec une séparation entre les contacts d'au moins 3 mm.

Les appareils de chauffage placés à poste fixe dans les salles de bain doivent être installés de façon telle que les interrupteurs et d'autres dispositifs de commande ne puissent pas être touchés par une personne dans la baignoire ou la douche. (Voir Fig. A)

L'appareil de chauffage ne doit pas être placé juste en dessous d'une prise de courant.

Au moment du montage du radiateur en question faire particulièrement attention à ne pas endommager le thermostat électronique et le câble électrique de branchement. Il est conseillé d'installer ce sèche-serviettes de manière à ce que le tuyau chauffant le plus bas se trouve au moins à 600 mm du sol pour éviter que les enfants les plus petits puissent se brûler.

MODALITÉS D'EMPLOI ET DE FONCTIONNEMENT

Voir guide de démarrage rapide.

Tutorial et quoi de neuf consultables dans l'app.



INFORMATIONS DESTINÉES AUX UTILISATEURS

aux termes de l'article 14 de la Directive 2012/19/UE du 7 juillet 2012 sur les déchets provenant d'appareillages électriques et électroniques.

- Le symbole reporté ci-dessus qui se trouve sur l'appareillage, indique que celui-ci a été mis sur le marché et qu'il doit être éliminé selon les indications de la collecte séparée des déchets au moment où l'utilisateur décide de l'éliminer (y compris tous les composants, les sous-ensembles et les matériaux de consommation qui font partie intégrante du produit).
- Pour avoir des indications sur les systèmes de collecte de ces appareils nous vous demandons de bien vouloir contacter le revendeur ou tout autre sujet inscrit dans les différents Registres Nationaux pour les autres pays de l'Union Européenne. Le déchet dont l'origine vient du foyer domestique (ou d'origine similaire) peut être éliminé avec les systèmes de collecte séparée des déchets urbains.
- Au moment de l'achat d'un nouvel appareillage de type équivalent il est possible de remettre l'ancien appareil au vendeur. C'est le revendeur qui se chargera de contacter le sujet responsable du retrait de l'appareillage.
- La collecte séparée appropriée des déchets produits par l'appareil éliminé et la mise en œuvre des opérations de traitement, récupération et élimination environnementale compatible, permet d'éviter tout effet négatif potentiel sur l'environnement et la santé humaine et favorise le recyclage et la récupération des matériaux qui le composent.

L'élimination abusive du produit de la part de l'utilisateur comporte l'application des sanctions prévues par les transpositions nationales des Directives 2011/65/UE, 2008/98/CE et 2015/1127/UE.

Radiador con control electrónico Wi-Fi

Cod.1291M0921

IRSAP SPA

45031 Arquà Polesine (RO) Italy
Tel. +39 0425 466611 - Fax +39 0425 466662
Web: <http://www.irsap.com> - E-mail: info@irsap.it

IR GROUP SARL

19, Chemin de la Plaine 69390 Vourles (France)
Tel. +33 04 28 00 01 67 - Fax +33 04 72 31 86 40
Web: <http://www.irsap.com>
E-mail: irsaphoss@irgroup.fr
SERVICE: SAV FRANCE
TEL. 0969 360 530

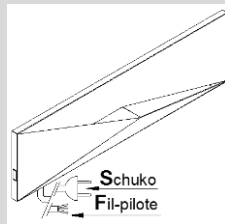
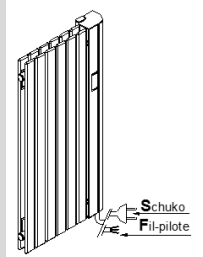
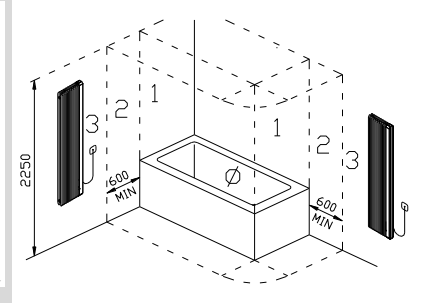
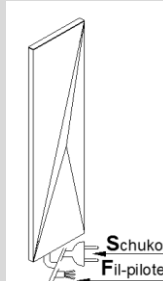
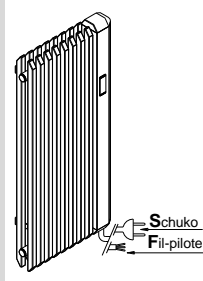
IRSAP IBERICA S.L.

Oficina y Almacén: P.I.CAMI RAL
Leonardo da Vinci, 4 08850 Gavà (Barcelona)
Tel. 93 633 47 00 - Fax 93 633 47 04
E-mail: informacion@irsap.com
Web: www.irsap.com

IRROM Industrie S.R.L.

Str. Principală 1/A, Sat Fundătara, Iclod 407336,
jud. Cluj, România
Tel: +40 (0)264 263400 - Fax: +40 (0)264 263404
Web: www.irsap.ro

IRSAP



ESPAÑOL (ES)

ADVERTENCIA DE USO

El radiador toallero debe utilizarse únicamente para el uso descrito en el manual.

No aplicar al radiador toallero accesorios que no sean los indicados o aconsejados por el fabricante.

Conectar el radiador toallero a la red eléctrica solo después de haberlo fijado a la pared.

Los niños no deben jugar con el aparato.

Los niños menores de 3 años de edad deberían ser mantenidos a distancia si no están vigilados constantemente.

Los niños de edades comprendidas entre los 3 y los 8 años deben únicamente poder encender/apagar el aparato a condición de que se encuentre o esté instalado en su posición de funcionamiento normal y que los niños estén vigilados o reciban instrucciones sobre el uso del aparato en modo seguro y comprendan sus peligros.

Los niños de edades comprendidas entre los 3 y los 8 años no deben enchufar la clavija, ajustar o limpiar el aparato ni efectuar el mantenimiento a cargo del usuario.


El aparato puede ser utilizado por niños no menores de 8 años de edad y por personas con capacidades físicas, sensoriales o mentales reducidas o carentes de la experiencia y los conocimientos necesarios, bajo vigilancia o bien después de haber sido debidamente instruidos sobre el uso seguro del aparato y hayan comprendido los peligros inherentes al mismo.

La limpieza y el mantenimiento no debe ser realizada por niños sin vigilancia.

Está terminantemente prohibido:

- Conectar la alimentación del control de la resistencia calentadora antes de haber verificado que el termostato esté correctamente instalado en el radiador toallero.
- Cortar el cable de alimentación para desconectar el aparato.
- Dañar el cable eléctrico de alimentación. En caso de que el cable de alimentación se dañe, la reparación o la sustitución de la resistencia eléctrica completa deberá ser efectuada directamente por el fabricante o por el servicio de asistencia técnica o por una persona cualificada autorizada por el fabricante, de forma de prevenir cualquier riesgo.

ATENCIÓN:

- DURANTE EL FUNCIONAMIENTO, LAS SUPERFICIES DEL RADIADOR TOALLERO ESTÁN CALIENTES Y ALGUNAS DE SUS PARTES PUEDEN ALCANZAR TEMPERATURAS MUY ELEVADAS Y PROVOCAR QUEMADURAS SI NO SE PRESTA PARTICULAR ATENCIÓN. Se debe tener una especial atención en presencia de menores o personas vulnerables.
- Para evitar el sobrecalentamiento, no cubra el aparato como lo indica el símbolo 
- No utilizar productos corrosivos, abrasivos o solventes para la limpieza del radiador toallero y de las partes de plástico que contienen las piezas eléctricas

CARACTERÍSTICAS TÉCNICAS

El radiador toallero en cuestión es un equipo eléctrico con las siguientes características:

- Tensión de alimentación 230V 50Hz, 1ph
- Aislamiento Clase II
- Grado de protección IP24
- Cable eléctrico largo 1200 mm
- Control electrónico Wi-Fi (Schuko) o Wi-Fi conforme EDF/GIFAM/DOMERGIE (Fil-pilote).

La relación entre resistencia eléctrica y el modelo de radiador, permite que éste tenga una temperatura superficial no superior a 70°C aproximadamente.

El radiador "Toallero" de referencia se suministra desde fábrica con la cantidad exacta de líquido especial, con el fin de optimizar la transmisión del calor (excluyendo el rango Polygon). Por este motivo, todas las reparaciones e intervenciones sobre el radiador deberán ser realizadas por personal autorizado.

CARACTERÍSTICAS TÉCNICAS DE RESISTENCIA

El termostato puede trabajar únicamente combinado con una resistencia eléctrica predispuesta expresamente, dotada de dispositivos de seguridad para limitar excesos de temperatura, de modo que el sistema resulte seguro en caso de presencia de factores anómalos (ver Advertencias).

MONTAJE

El radiador debe instalarlo personal cualificado .

Sujetar a la pared el radiador "Toallero" de referencia según las instrucciones de montaje.

El montaje deberá efectuarse por una empresa especializada respetando las normas vigentes.

La instalación del radiador debe ser según la normativa UNE-HD 60364-7-701 edición en vigor.

L'alimentación eléctrica debe llegar a través de un interruptor de corte omnipolar con separación entre los contactos de al menos 3 mm.

En caso de instalación en el baño o ducha, el aparato debe ser instalado de modo que el interruptor y otros mandos no estén al alcance de la persona que esté usando el baño o la ducha. (véase Fig. A)

El radiador no debe ser instalado inmediatamente debajo de la toma fija de corriente.

En el montaje del radiador "Toallero" de referencia hay que poner particular atención en no dañar el termostato electrónico y el cable eléctrico de conexión. Para evitar cualquier riesgo para los niños más pequeños, se recomienda instalar este equipo de manera que el tubo de calentamiento más bajo esté como mínimo a 600 mm del suelo.

FORMAS DE USO Y FUNCIONAMIENTO

Ver guía rápida.

En la app se puede consultar el Tutorial y novedades.



INFORMACIONES PARA LOS USUARIOS

en conformidad con el artículo 14 de la Directiva 2012/19/UE del 07/07/2012 sobre residuos de aparatos eléctricos y electrónicos.

- El símbolo anterior, presente también en el aparato, indica que éste ha sido comercializado y debe ser objeto de recogida selectiva cuando el usuario decida deshacerse de él (incluidos todos los componentes, los subsistemas y los materiales fungibles que forman parte integrante del producto).
- Para la indicación sobre los sistemas de recogida de dichos aparatos les rogamos interpelen a la firma o a otros sujetos inscritos en el correspondiente Registro Nacional para los demás países de la Unión Europea. El residuo originado por un núcleo doméstico (o de origen análogo) puede entregarse a sistemas de recogida selectiva de los residuos urbanos.
- Al comprar un aparato nuevo de tipo equivalente, es posible entregar al vendedor el viejo aparato. El revendedor se encargará seguidamente de ponerse en contacto con el sujeto responsable del retiro del aparato.
- La adecuada recogida selectiva del aparato fuera de uso y el inicio de las sucesivas operaciones de tratamiento, recuperación y eliminación compatible con el medioambiente, permite evitar potenciales efectos negativos en el medioambiente y en la salud humana y favorece el reciclaje y la recuperación de los materiales que lo componen.

La eliminación abusiva del producto por parte del usuario comporta la aplicación de las sanciones previstas por las normas nacionales en adopción de las Directivas 2011/65/UE, 2008/98/CE y 2015/1127/UE .

Radiator with Wi-Fi electronic control

IRSAP SPA
45031 Arquà Polesine (RO) Italy
Tel. +39 0425 466611 - Fax +39 0425 466662
Web: <http://www.irsap.com> - E-mail: info@irsap.it

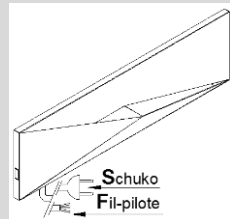
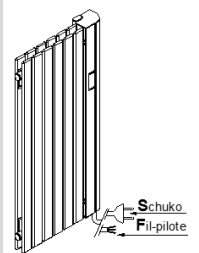
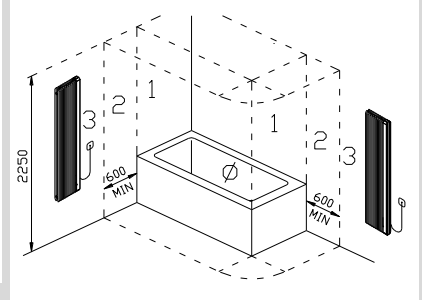
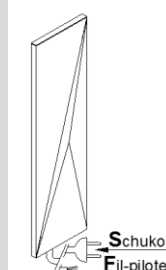
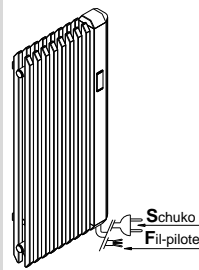
IR GROUP SARL
19, Chemin de la Plaine 69390 Vourles (France)
Tel. +33 04 28 00 01 67 - Fax +33 04 72 31 86 40
Web: <http://www.irsap.com>
E-mail: irsaprhoss@irgroup.fr
SERVICE: SAV FRANCE
TEL. 0969 360 530

IRSAP IBERICA S.L.
Oficina y Almacén: P.I.CAMI RAL
Leonardo da Vinci, 4 08850 Gavà (Barcelona)
Tel. 93 633 47 00 - Fax 93 633 47 04
E-mail: informacion@irsap.com
Web: www.irsap.com

IRROM Industrie S.R.L.
Str. Principală 1/A, Sat Fundătara, Iclod 407336,
jud. Cluj, România
Tel: +40 (0)264 263400 - Fax: +40 (0)264 263404
Web: www.irsap.ro

Cod.1291M0921

IRSAP



ENGLISH (UK)

DIRECTIONS FOR USE

The towel warmer must be used only for the purpose described in the manual.

Do not apply on the towel warmer radiator accessories other than those prescribed or recommended by the manufacturer.

Connect the towel warmer to the mains power supply only after it has been fixed to the wall.

In particular, children must not play with the appliance.

Children under 3 years of age should be kept at a distance if they are not continuously supervised.

Children between 3 and 8 years of age must only be able to switch the appliance on/off as long as it has been placed or installed in its normal operating position and they are supervised or instructed concerning the safe use of the appliance and understand the risks.

Children between 3 and 8 years of age must not insert the plug, regulate or clean the appliance, nor carry out the maintenance that is to be performed by the user.


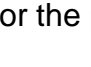
The appliance may be used by children over 8 years of age and by persons with reduced physical, sensory or mental capacities, or who lack experience or the necessary knowledge, if they are supervised or have been instructed in its safe use and are aware of the risks involved.

Cleaning and maintenance must not be carried out by children without supervision.

It is absolutely prohibited:

- To power the heating element control before having checked the correct installation of the thermostat on the towel warmer towel warmer.
- To cut the power supply cable to disconnect the appliance
- To damage the power supply cable. If the power cable is damaged the complete electric heating element must be repaired or replaced by the manufacturer or by their technical assistance service, or by a qualified person authorised by the manufacturer, so as to prevent any risk.

WARNING:

- DURING OPERATION, THE TOWEL WARMER PRESENTS HOT SURFACES, SOME PARTS CAN GET VERY HOT, AND CAUSE BURNS UNLESS PARTICULAR CARE IS TAKEN. Particular attention should be paid to the presence of children and vulnerable people. 
- To avoid overheating, do not cover the appliance as indicated by the symbol 
- Do not use corrosive or abrasive products or solvents to clean towel warmer or the plastic parts that contain the electrical parts.

TECHNICAL FEATURES

The Towel Warmer radiator is an electrical appliance endowed with the following features:

- Voltage-feed 230V 50Hz, 1ph
- Insulation Class II
- Protection degree IP24
- Length electrical cable 1200 mm
- Wi-Fi electronic control. (Schuko) or Wi-Fi in compliance with EDF/GIFAM/DOMERGIE. (Fil-pilote)

The association between electrical heater and the radiator model allows a radiator surface temperature no higher than about 70°C

The Towel Warmer radiator is filled in the factory with a measured quantity of a special liquid, to optimize the heat transmission (excluding Polygon range).

Because of this, any repairs which require the opening of the towel-rail, must be executed from the manufacturer. This applies equally in the unlikely event of the special liquid leaking out of the towel-rail.

HEATING ELEMENT TECHNICAL CHARACTERISTICS

The thermostat can work exclusively when paired with a specially prepared electric heating element, equipped with safety devices to limit excess temperature and make the system safe in the event of abnormal factors (see Warnings).

INSTALLATION

The radiator must be installed by qualified staff.

Always fix the heated Towel Warmer to the wall as per the assembly instructions enclosed.

The installation must be carried out by a specialized firm in compliance with the standards in force.

When installing the towel rail the IEC 60364-7-701 according to the edition in force must be complied.

To supply the tower rail radiator, an omnipolar switch, with at least 3 mm of distance between contacts, must be employed.

When installing in bathrooms or in shower-rooms, the appliance should be installed in such a way to avoid the switch and other controls to be reached by people using the bathroom or the shower. (see Fig. A)

The radiator must not be installed immediately beneath a fixed current outlet.

Take utmost care while installing the Towel Warmer radiator to avoid damaging the electronic thermostat and the connecting cable.

In order to avoid every risk to the smallest children, we recommend installing the device in such way that the lowest heating pipe is at least 600 mm above the ground.

METHOD OF USE AND OPERATION

See quick start guide

Tutorials and what's new available in the app



INFORMATION FOR USERS

in accordance with article 14 of the Directive 2012/19/EU of 07/07/2012 on waste electrical and electronic equipment.

- The symbol shown above, present also on the equipment, indicates that it has been placed on the market and that, when the user decides to get rid of it, it must be disposed of in separate waste collection (including all the components, sub-assemblies and consumer materials which are an integral part of the product).
- For information on the systems for collecting these appliances, please contact the company or another subject enrolled in the various National Registers for other countries in the European Union. Waste produced in the home (or of similar origin) may be consigned to systems for the separate collection of urban waste.
- When buying a new appliance of an equivalent type, it is possible to hand over the old equipment to the seller. The seller will then contact the subject in charge of the collection of the equipment.
- The appropriate separate collection of the scrapped equipment and the subsequent operations of processing, recovery and environment-compatible disposal, allows the avoidance of potential negative effects on the environment and on human health, while favouring the recycling and recovery of the component materials.

The unauthorised disposal of the product by the user entails the application of the sanctions contemplated under the national approval of Directives 2011/65/EU, 2008/98/EC and 2015/1127/EU.

Radiator cu control electronic Wi-Fi

IRSAP SPA
45031 Arquà Polesine (RO) Italy
Tel. +39 0425 466611 - Fax +39 0425 466662
Web: <http://www.irsap.com> - E-mail: info@irsap.it

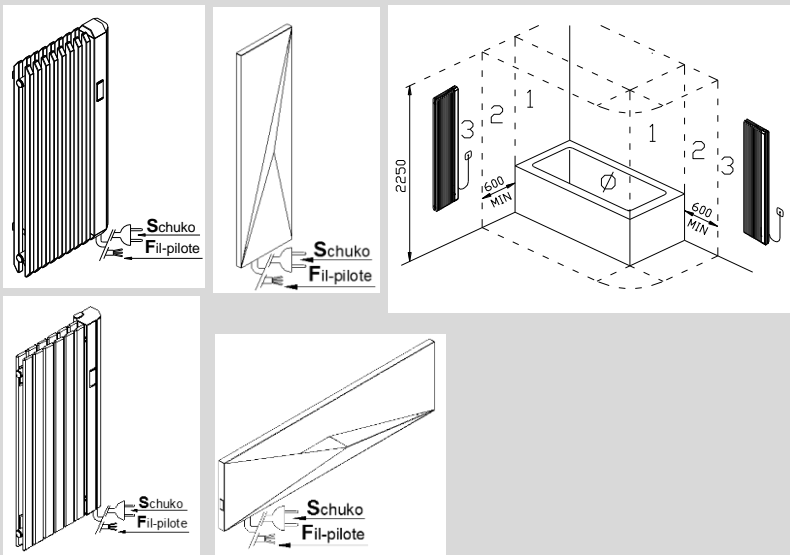
IR GROUP SARL
19, Chemin de la Plaine 69390 Vourles (France)
Tel. +33 04 28 00 01 67 - Fax +33 04 72 31 86 40
Web: <http://www.irsap.com>
E-mail: irsaphoss@irgroup.fr
SERVICE: SAV FRANCE
TEL. 0969 360 530

IRSAP IBERICA S.L.
Oficina y Almacén: P.I.CAMI RAL
Leonardo da Vinci, 4 08850 Gavà (Barcelona)
Tel. 93 633 47 00 - Fax 93 633 47 04
E-mail: informacion@irsap.com
Web: www.irsap.com

IRROM Industrie S.R.L.
Str. Principală 1/A, Sat Fundătara, Iclod 407336,
jud. Cluj, România
Tel: +40 (0)264 263400 - Fax: +40 (0)264 263404
Web: www.irsap.ro

Cod.1291M0921

IRSAP



ROMÂN (RO)

INSTRUCȚIUNI DE UTILIZARE

Uscător de prosoape trebuie utilizat numai conform indicațiilor din manual.

Nu aplicați pe uscător de prosoape l accesorii diferite de cele recomandate de producător.

Conectați Uscător de prosoape la rețeaua electrică numai după ce l-ați fixat pe perete.

În particular, nu le permiteți copiilor să se joace cu aparatul.

Copiii sub 3 ani trebuie ținuti la distanță de calorifer, cu excepția cazului în care sunt supravegheați permanent.

Copiii între 3 și 8 ani pot numai să pornească/oprească aparatul instalat în poziția normală de funcționare, cu condiția că sunt supravegheați sau au primit instrucțiuni cu privire la utilizarea în siguranță a aparatului și au înțeles pericolele aferente utilizării.

Copiii între 3 și 8 ani nu trebuie să introducă fișa în priză, să regleze sau curețe aparatul, nici să efectueze operațiile de întreținere care cad în sarcina utilizatorului.

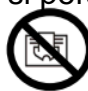
Aparatul poate fi utilizat de către copiii cu vârsta sub 8 ani, de către persoanele cu capacități fizice, senzoriale sau mintale reduse și de persoanele lipsite de experiența și cunoștințele necesare numai dacă sunt supravegheate pe durata utilizării sau au fost instruite privitor la utilizarea în siguranță a aparatului și au înțeles riscurile respective.

Lucrările de curățare și întreținere care cad în sarcina utilizatorului nu trebuie să fie efectuate de copii fără supraveghere.

Sunt strict interzise:

- Alimentarea dispozitivului de control al rezistenței de încălzire înainte de a fi verificat că termostatul este instalat corect pe uscător de prosoape.
- Tăiașarea cablului de alimentare pentru a deconecta aparatul
- Deteriorarea cablului electric de alimentare. În cazul în care cablul de alimentare este deteriorat, înlocuirea integrală a rezistenței electrice se va face direct de către producător sau de către serviciul său de asistență tehnică, sau de către o persoană calificată autorizată de producător, pentru a se preveni orice fel de risc.

ATENȚIE:

- ÎN TIMPUL FUNCȚIONĂRII USCĂTORUL DE PROSOAPE PREZINTĂ SUPRAFETE FIERBINȚI, IAR UNELE PĂRȚI POT DEVENI FOARTE FIERBINȚI ȘI PROVOACA ARSURI ÎN CAZUL ÎN CARE NU SUNTEȚI ATENȚI. O atenție particulară trebuie prestată prezentei copiilor și persoanelor vulnerabile
- Pentru a evita supraîncălzirea, nu acoperiți aparatul după cum indică simbolul 
- Nu folosiți produse corozive, abrazive sau solvenți pentru curățarea uscător de prosoape și a părților din plastic care conțin componentele electrice

CARACTERISTICI TEHNICE

Caloriferul de fata este un aparat electric cu următoarele caracteristici

- Tensiunea de alimentare 230V, 50Hz, 1Ph
- Izolament Clasa II
- Grad de protecție IP24
- Lungimea cablului electric 1200 mm
- Control electronic Wi-Fi . (Schuko) sau Wi-Fi conform cu EDF/GIFAM/DOMERGIE. (Fil-pilote)

Îmbinarea rezistenței electrice cu modelul caloriferului permite de a avea pe suprafața acestuia o temperatură nu mai mare de circa 70°C.

Caloriferele "Încălzitoare de prosoape" la uzină sunt umplute cu o cantitate exactă de lichid special pentru a optimiza transmisiunea de căldură (cu excepția intervalului Poligon).

Din acest motiv, în cazul scurgerii lichidului special din calorifer reparația trebuie efectuată doar prin intermediul firmei producătoare.

CARACTERISTICI TEHNICE ALE REZISTORULUI

Termostatul poate funcționa doar în cuplu cu un rezistor instalat anume, dotat cu siguranțe pentru a limita excesele de temperatură și a asigura siguranța sistemului în cazul survenirii unor factori anomali (vezi Avertizări).

INSTALARE

Caloriferul se va instala de către personal calificat

Fixați pe perete caloriferele Încălzitoare de prosoape conform instrucțiunilor de montare ilustrate în anexă.

Instalarea caloriferului trebuie efectuată de o firmă specializată cu respectarea ornativelor în vigoare.

În particular, în momentul instalării caloriferului se vor respecta directivele CEE 64-8/7 1998 și ediții ulterioare.

Alimentarea electrică trebuie efectuată prin intermediul unui întrerupător omnipolar cu distanța de deschidere între contacte de cel puțin 3 mm.

Dacă aparatul se instalează în baie sau duș, a se avea grijă ca întrerupătoarele sau comenzile să nu poată fi atinse de persoana care folosește cada sau dușul. (vezi Fig. A)

Caloriferul nu trebuie instalat imediat sub o priză de curent fixă.

Fixând pe perete caloriferele "Încălzitoare de prosoape" fiți atenți să nu deteriorați cablul electric și/sau termostatul electronic

Se recomandă să instalați acest calorifer astfel ca tubul de încălzire cel mai de jos să se afle la o înălțime de cel puțin 600 mm de la pardoseală, pentru a evita riscul de arsuri pentru copiii mici.

MODALITĂȚI DE UTILIZARE ȘI DE FUNCȚIONARE

Vizualizari ghidul de pornire rapida.

Tutorialele si noutatile sunt disponibile in aplicatie.



INFORMAȚII PENTRU UTILIZATORI

conform articolului 14 al Directivei 2012/19/UE din 07/07/2012 privind deșeurile de echipamente electrice și electronice.

- Simbolul de mai sus, prezent și pe echipament, indică faptul că acesta din urmă a fost introdus pe piață și că urmează să devină obiect al colectării separate în momentul în care utilizatorul a hotărât să se debaraseze de el (sunt cuprinse toate componentele, subansamblurile și materialele de consum care fac parte integrantă a produsului).
- Pentru indicații privind sistemele de colectare a echipamentelor sus-numite vă rugăm să contactați firma de la care ati cumparat sau alt subiect înscris în diversele Registre Naționale, pentru statele Uniunii Europene. Deșeul provenit în urma utilizării în condiții casnice (sau de origine analogă) poate fi predat sistemelor de colectare diferențiată a deșeurilor urbane.
- În momentul cumpărării unui echipament nou de tip echivalent aparatul vechi poate fi restituit vânzătorului. Iar acesta are sarcina de a contacta apoi subiectul responsabil pentru retragerea echipamentului.
- Colectarea separată a echipamentului uzat și demararea operațiilor succesive de tratare, recuperare și eliminare în mod neagresiv pentru mediu permite evitarea efectelor negative asupra mediului și sănătății umane și favorizează reciclarea și recuperarea materialelor componente.

Eliminarea abuzivă de către utilizator comportă aplicarea sancțiunilor prevăzute de transpunerile naționale ale Directivelor 2011/65/UE, 2008/98/EC și 2015/1127/UE .

Heizkörper mit elektronischer Wi-Fi Steuerung

IRSAP SPA
45031 Arquà Polesine (RO) Italy
Tel. +39 0425 466611 - Fax +39 0425 466662
Web: <http://www.irsap.com> - E-mail: info@irsap.it

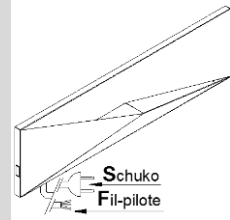
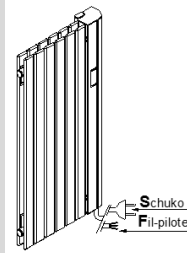
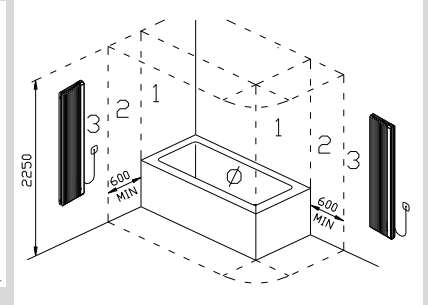
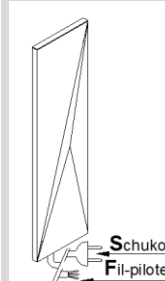
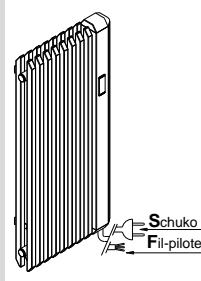
IR GROUP SARL
19, Chemin de la Plaine 69390 Vourles (France)
Tel. +33 04 28 00 01 67 - Fax +33 04 72 31 86 40
Web: <http://www.irsap.com>
E-mail: irsaphoss@irgroup.fr
SERVICE: SAV FRANCE
TEL. 0969 360 530

IRSAP IBERICA S.L.
Oficina y Almacén: P.I. CAMI RAL
Leonardo da Vinci, 4 08850 Gavà (Barcelona)
Tel. 93 633 47 00 - Fax 93 633 47 04
E-mail: informacion@irsap.com
Web: www.irsap.com

IRROM Industrie S.R.L.
Str. Principală 1/A, Sat Fundătara, Iclod 407336,
jud. Cluj, România
Tel: +40 (0)264 263400 - Fax: +40 (0)264 263404
Web: www.irsap.ro

Cod.1291M0921

IRSAP



DEUTSCH (D)

GEBRAUCHSANWEISUNGEN

Der Handtuchtrockner darf nur für den in der Bedienungsanleitung beschriebenen Zweck verwendet werden.

Am Handtuchtrockner dürfen nur die vom Hersteller vorgeschriebenen oder empfohlenen Zusatzteile verwendet werden.

Kindern ist das Spielen mit dem Handtuchtrockner untersagt.

Kinder unter 3 Jahren sollten auf Abstand gehalten werden, wenn sie nicht ständig beaufsichtigt werden. Kinder zwischen 3 und 8 Jahren dürfen das Gerät nur dann ein- und ausschalten, wenn es in seiner normalen Betriebsposition aufgestellt oder installiert ist und sie beaufsichtigt oder bezüglich des sicheren Gebrauchs des Geräts unterwiesen wurden und die Risiken verstehen.

Kinder zwischen 3 und 8 Jahren dürfen weder den Stecker einstecken, noch das Gerät regulieren oder reinigen, noch die vom Benutzer durchzuführende Wartung vornehmen.


Das Gerät kann von Kindern ab 8 Jahren und von Personen mit verringerten physischen, sensorischen oder mentalen Fähigkeiten oder mangelnder Erfahrung oder mangelndem Wissen benutzt werden, wenn sie beaufsichtigt oder bezüglich des sicheren Gebrauchs des Gerätes unterwiesen wurden und die daraus resultierenden Gefahren kennen. Kinder dürfen nicht mit dem Gerät spielen.

Reinigung und Wartung dürfen nicht von Kindern ohne Aufsicht durchgeführt werden.

Streng verboten:

- Anschluss der Steuerung des Heizwiderstands an das Stromnetz bevor die korrekte Installation des Thermostats am Handtuchtrockner überprüft wurde
- Durchschneiden des Netzkabels zur Unterbrechung der Stromversorgung
- Beschädigung des Stromkabels. Wenn das Stromkabel beschädigt ist, muss es direkt vom Hersteller, vom technischen Kundendienst oder von einem vom Hersteller autorisierten Fachmann repariert oder ersetzt werden, um jedem Risiko vorzubeugen.

ACHTUNG:

- WÄHREND DES BETRIEBS SIND DIE OBERFLÄCHEN DES HANDTUCHTROCKNERS HEISS. EINIGE TEILE KÖNNEN SEHR HEISS WERDEN UND BEI UNVORSICHTIGEM GEBRAUCH VERBRENNUNGEN VERURSACHEN. Man soll besonders aufmerksam sein beim Anwesenheit von Kindern und schutzbedürftigen Personen.
- Decken Sie das Gerät nicht ab, um eine Überhitzung zu vermeiden wie durch das Symbol 
- Verwenden Sie für die Reinigung des Handtuchtrockners und der Kunststoffummantelungen der elektrischen Teile keine korrosiven Reinigungsmittel, Scheuer- oder Lösungsmittel.

TECHNISCHE EIGENSCHAFTEN

Der Handtuch-Heizkörper ist ein elektrischer Badheizkörper mit folgenden Eigenschaften:

- Spannung 230V 50Hz, 1ph
 - Isolierung Klasse II
 - Schutzgrad IP24
 - Elektrokabellänge 1200 mm
 - Elektronische Wi-Fi-Steuerung (Schuko) oder Wi-Fi-Steuerung nach EDF/GIFAM/DOMERGIE (Fil-pilote).
- Die Verbindung zwischen elektrischem Widerstand und Heizkörpermodell ermöglicht eine Oberflächentemperatur des Heizkörpers von nicht über ca. 70°C.

Der Handtuch-Heizkörper wird im Werk mit einer exakt festgelegten Menge einer Spezialflüssigkeit gefüllt, um die Wärmeleitung zu optimieren (ausgenommen Polygon-Bereich).

Daher müssen alle Reparaturen, die zu Öffnung des Badheizkörpers führen, vom Hersteller ausgeführt werden. Dies gilt auch bei einem eventuellen Austritt der Spezialflüssigkeit aus dem Badheizkörper.

TECHNISCHE EIGENSCHAFTEN DES WIDERSTANDS

Der Thermostat darf nur zusammen mit einem speziell angelegten elektrischen Widerstand arbeiten, der mit Sicherungen zur Vermeidung von zu hohen Temperaturen und als Sicherheit des Systems bei Eintreten anormaler Faktoren ausgestattet ist (siehe Hinweise).

MONTAGE

Der Heizkörper muss von Fachpersonal installiert werden.

Den Handtuch-Heizkörper gemäß beigefügter Montageanweisung an der Wand befestigen.

Der Installation muß von einer spezialisierten Firma unter Berücksichtigung der geltenden Vorschriften durchgeführt werden.

Bei der Installation des Heizkörpers müssen die Richtlinien E DIN IEC 60364-7-701 (VDE 0100-701) in der Ausgabe in Kraft eingehalten werden. Die elektrische Speisung muss mittels eines allpoligen Schalters durchgeführt werden, wobei die Kontakte mindestens 3 mm voneinander getrennt sein müssen. Bei Installation in Bädern muß das Gerät so montiert werden, daß Schalter und andere Steuerungen nicht von der badenden oder duschenden Person erreicht werden können. (siehe Abb. A) Der Heizkörper darf nicht unmittelbar unter einer ortsfesten Steckdose installiert werden. Bei der Montage des Handtuch-Heizkörpers muss besonders darauf geachtet werden, den elektronischen Thermostat und das Netzkabel nicht zu beschädigen. Um Risiken für Kleinkinder zu vermeiden, sollte der Heizkörper so installiert werden, dass das untere Heizrohr mindestens 600 mm vom Boden entfernt ist.

BEDIENUNG UND BETRIEB

Siehe Schnellstart-Anleitung

Tutorials und Neues in der App verfügbar



ANWENDERINFORMATION

gemäß Artikel 14 der Verordnung 2012/19/EU vom 07/07/2012 über die Entsorgung elektrischer und elektronischer Geräte.

- Das oben wiedergegebene Symbol, das auch am Gerät aufscheint, gibt an, dass das Gerät in den Verkehr gebracht wurde und am Ende seiner Lebenszeit vom Anwender einer getrennten Abfallsammlung zugeführt werden muss (einschließlich aller Bauteile, Bausätze und Verbrauchsmaterialien, die zum Produkt gehören).
- Was die Sammelsysteme dieser Geräte angeht, kontaktieren Sie bitte die Firma oder eine andere Stelle, die den einzelnen nationalen Registern der anderen EU-Mitgliedsstaaten entnommen werden kann. Als Haushaltsabfall (oder Abfall ähnlichen Ursprungs) kann das Gerät der städtischen Mülltrennung zugeführt werden.
- Beim Kauf eines neuen Geräts gleicher Art kann das alte Gerät auch dem Händler übergeben werden. Der Händler setzt sich mit der für die Rücknahme des Geräts verantwortlichen Stelle in Verbindung.
- Die angemessene Mülltrennung des alten Geräts und die Einleitung der anschließenden umweltschonenden Verarbeitungs-, Recycling- und Entsorgungsverfahren gestattet es, potentielle negative Auswirkungen auf Umwelt und Gesundheit zu vermeiden, und fördert die Wiederverwertung der Werkstoffe.

Eine rechtswidrige Entsorgung des Geräts durch den Anwender bringt die Auflage von Verwaltungsstrafen laut nationalen Umsetzungen der Richtlinien 2011/65/EU, 2008/98/EG und 2015/1127/EU.