

EAN: 4015474239029
static.hansa.com/44190200



- Dusche
- Wandmontage
- Chrom
- Drehumsteller, druckunabhängig
- Handbrause, Brausestange, Kopfbrause, Verstellbare Brausestangehalterung, Brauseschlauch (1250 mm), Eco-Durchfluss
- Normal - Gleichmäßiger und weicher Wasserstrahl, Erfrischend - Starker Wasserstrahl, aktiviert und erfrischt den Körper, Entspannend - Sanfter Wasserstrahl, angenehm für den ganzen Körper
- Schmutzfilter, Oberteil mit keramischen Dichtscheiben zur Wassermengeneinstellung für einen Abgang, Rückflussverhinderer
- Gerade Wandanschlüsse, direkter Anschluss, Außengewinde
- Kürzbar
- Laminare Wasserstrahlen, ohne Luftbeimischung
- 3-strahlig

Technische Daten

Durchflusseigenschaften

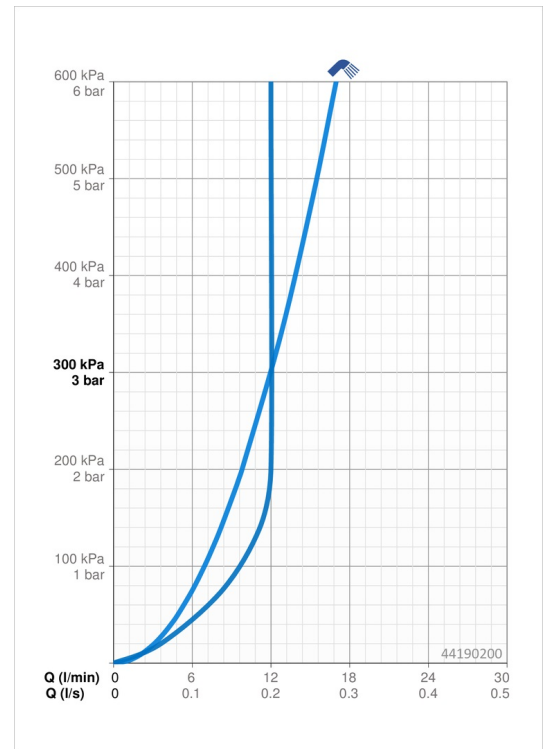
Durchfluss bei 3 bar	12.0 l/min
Durchfluss bei 3 bar (mit Durchflussregler)	12.0 l/min

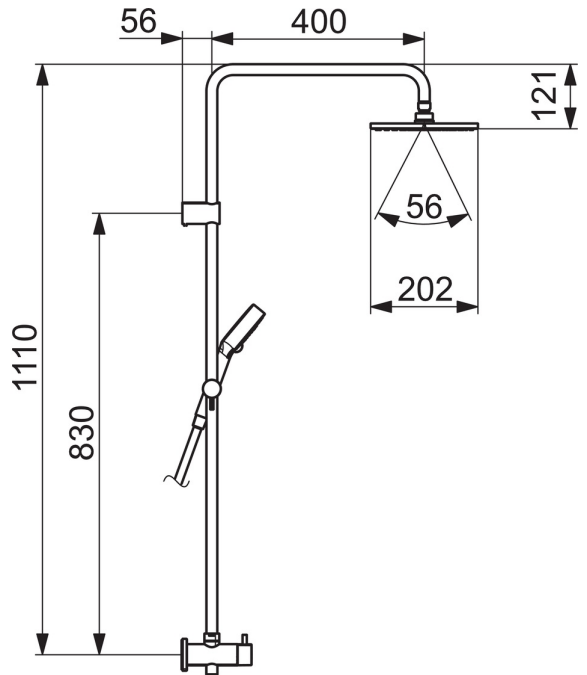
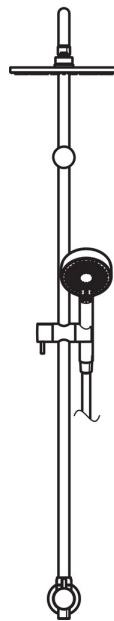
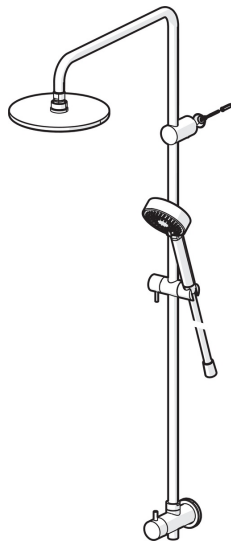
Technische Eigenschaften

DN-Größe (Nennmaß)	DN15
Warmwasserversorgung	max. +65°C
Arbeitsdruck	0.5-10 bar
Anschlussgröße	G1/2
Projection	456 mm
Sicherungseinrichtung (EN1717)	EB

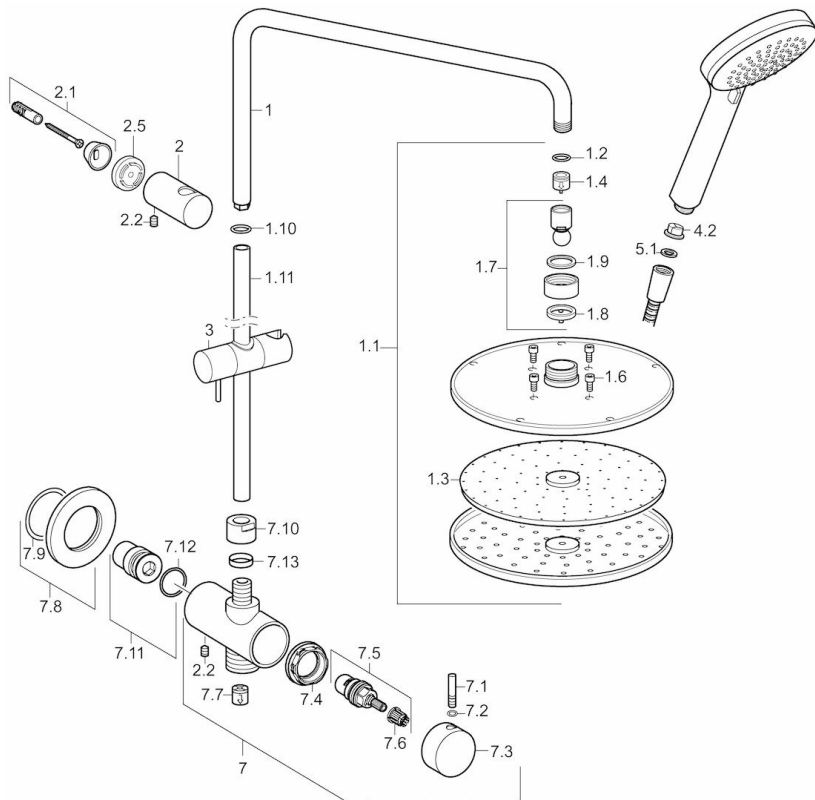
Vorschriften

EN Standard	EN 1112, EN 1113
-------------	-------------------------





Ersatzteile



SP44190200

Name	Art.-Nr.
1 Brausearm ohne Kopfbrause	59913810
1.1 Kopfbrause, d 200 mm	59913747
1.3 Düsenplatte, d 200 mm, (-2019)	59913751
1.4 Durchflussbegrenzer	59913753
1.6 Schraube	59913754
1.10 O-Ringsatz	59913808
1.11 Brausearm ohne Kopfbrause	59913819
2 Wandhalter	59913809
2.1 Befestigungssatz	59913812
2.2 Schraube, M5x8, SW2.5	59904755
2.5 Distanzring, 5 mm	59913811
3 Schieber	59913755
4.2 Sieb	59906859
5.1 Dichtungsring, d 21x12x2	59912304
7 Umstellkörper komplett	59913820
7.1 Stift, M6, 21 mm	59913284
7.2 O-Ring, d 3x1.5	59913100
7.3 Griff	59913817
7.4 Gegenmutter, M37x1, AF30	59912111
7.5 Umsteller, automatisch	59913818
7.6 Adapter Weiss	59910235
7.7 Rückflussverhinderer	59905714
7.8 Rosette, d 60 mm Ausgelaufen	59913822
7.10 Nuss	59913821
7.11 Gewindenippel	59913658
7.12 O-Ringsatz	59913808
7.13 O-Ringsatz	59913808