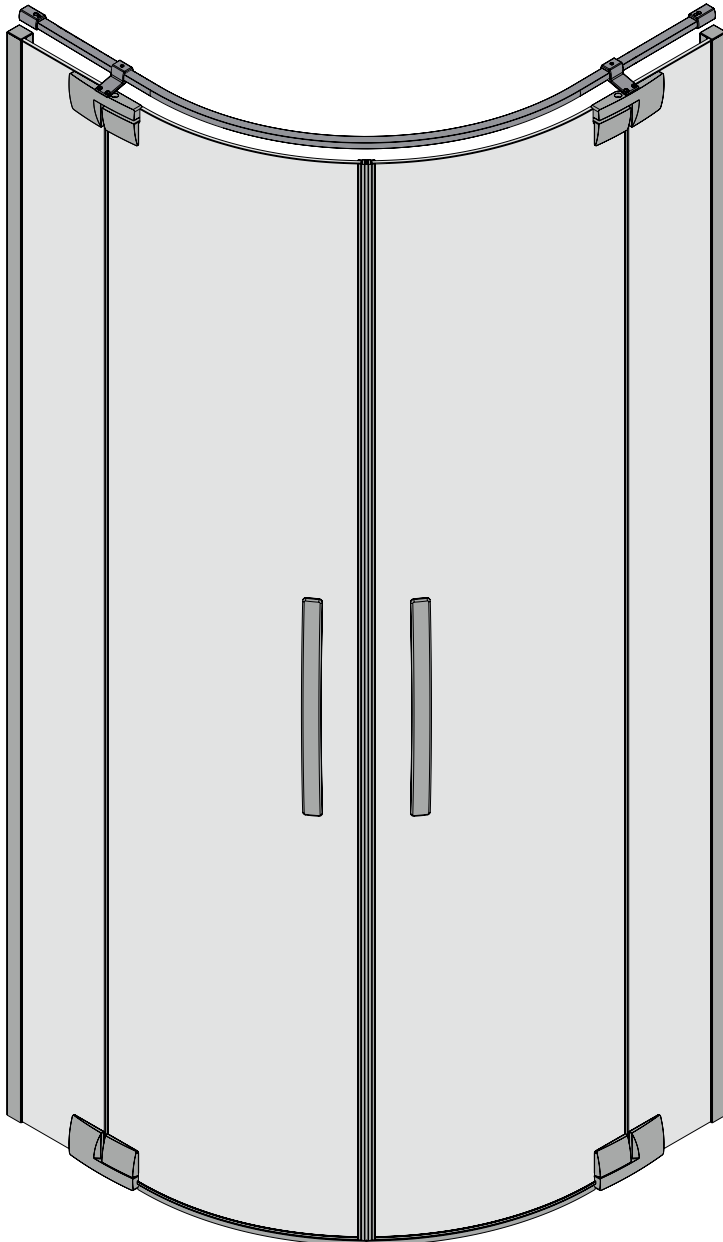


Aprejo Vario/Pro Rundusche 4tlg.

Aprejo Vario/Pro
4 part curved
shower



Montageanleitung A012.2 Assembly Instruction A012.2

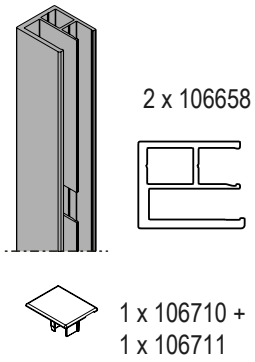
Tel. Nr. Serviceabteilung:
aus AT: +43 7719 8585-0
aus D: +49 5931 984 546

 **PALME**

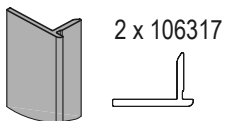
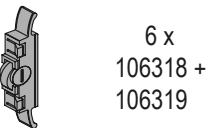
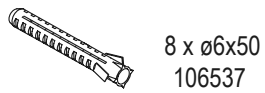
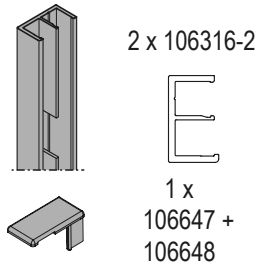
First Glass Shower Comfort.

Wichtig:
Bei Anruf 6-stellige Kd.-Auftragsnr. von
Verpackung ablesen!

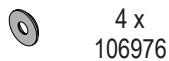
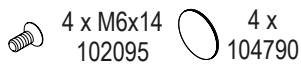
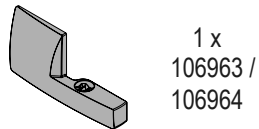
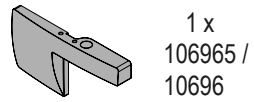
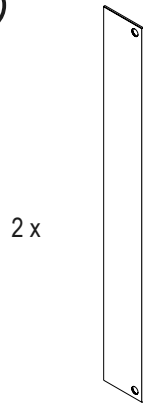
1 Vario



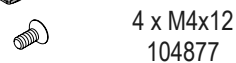
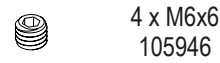
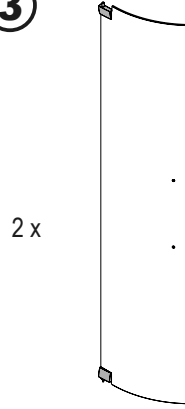
Pro



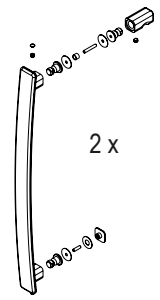
2



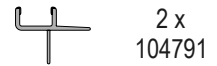
3



4

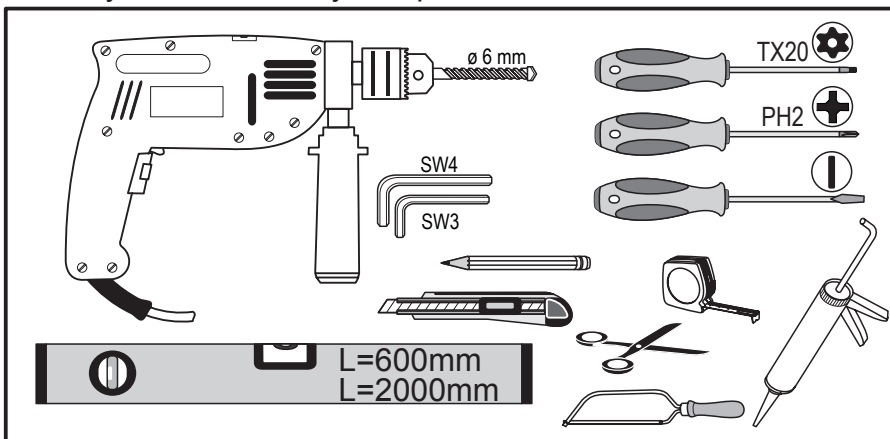


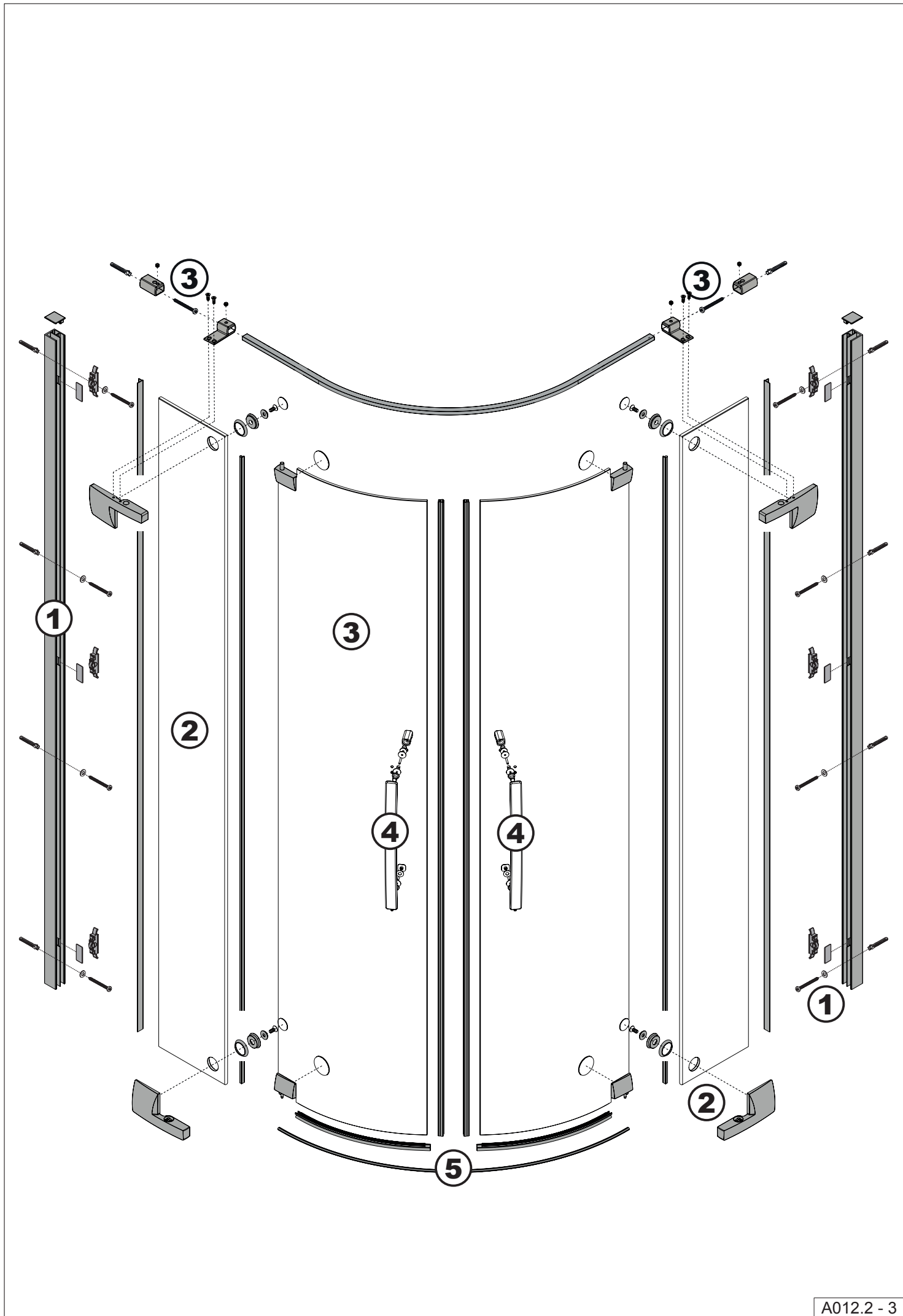
5 Option



Achtung:

Montagepaket kann mehr Teile enthalten, als zum Aufbau benötigt werden.
Possibly more assembly components are included than necessary.

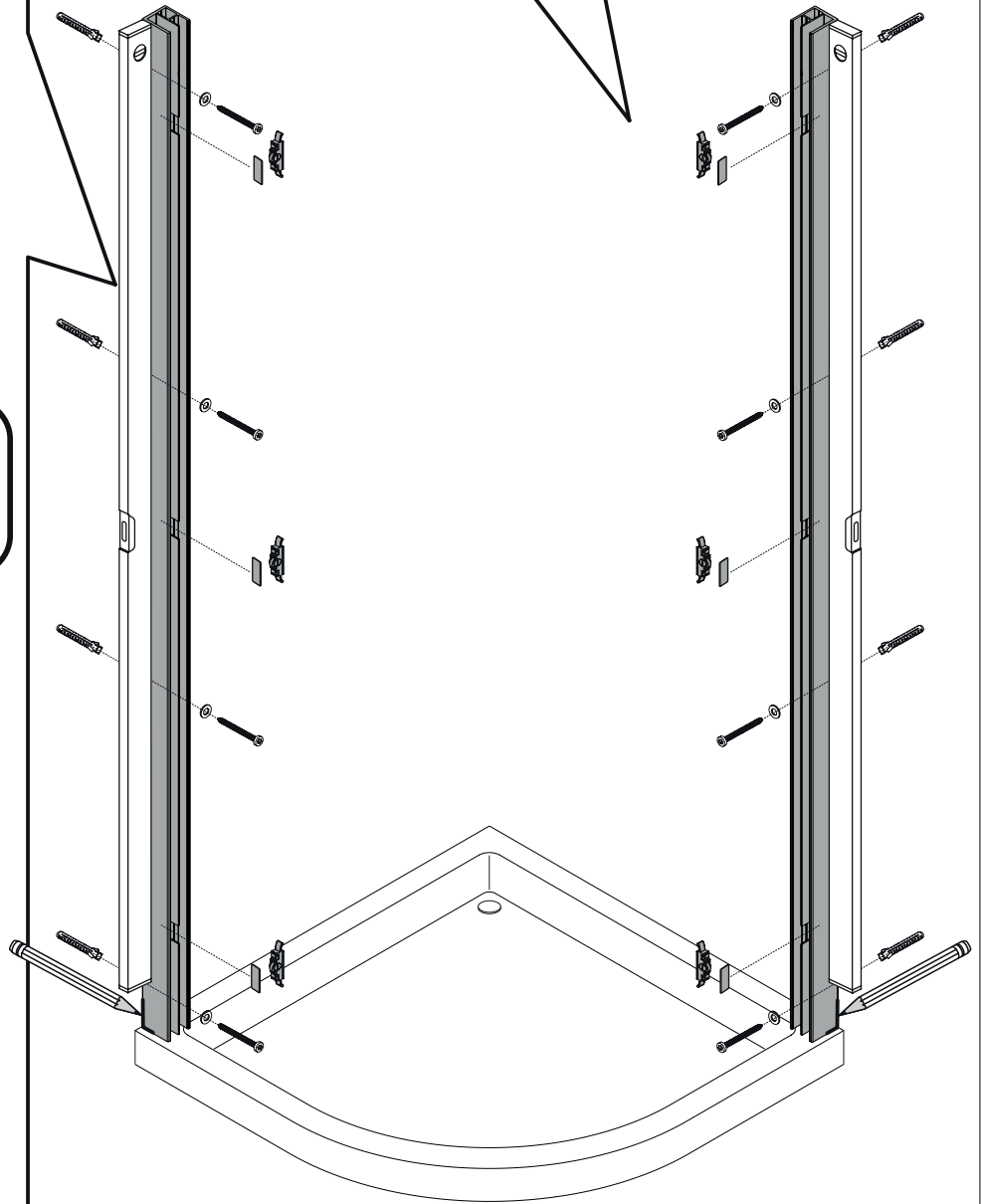
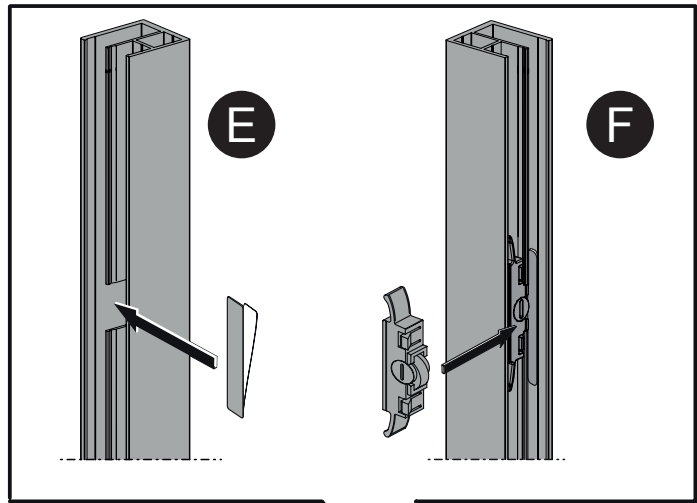
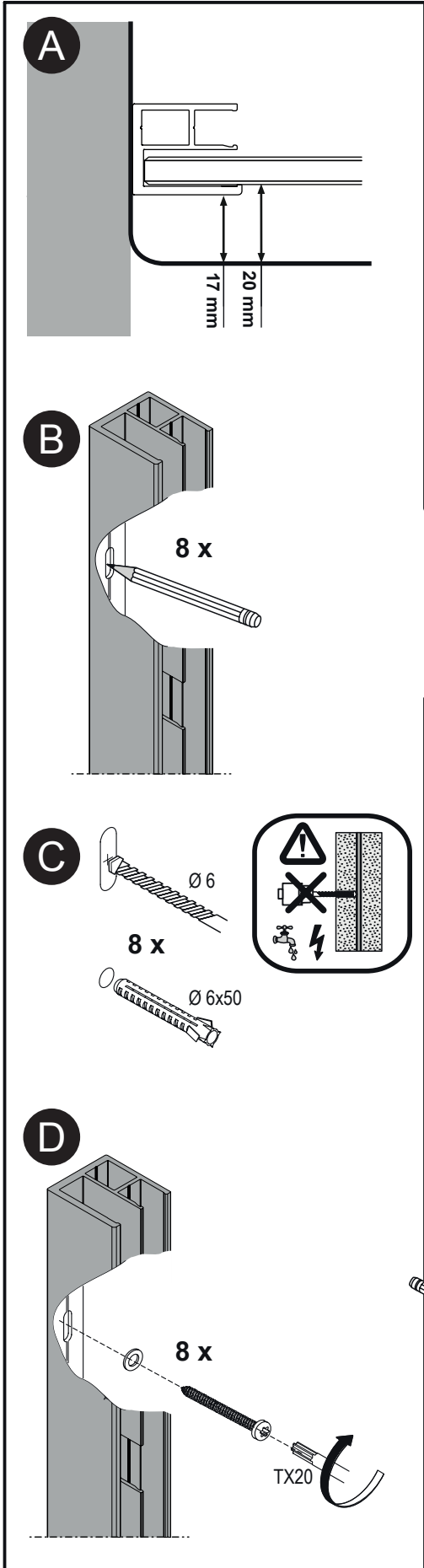




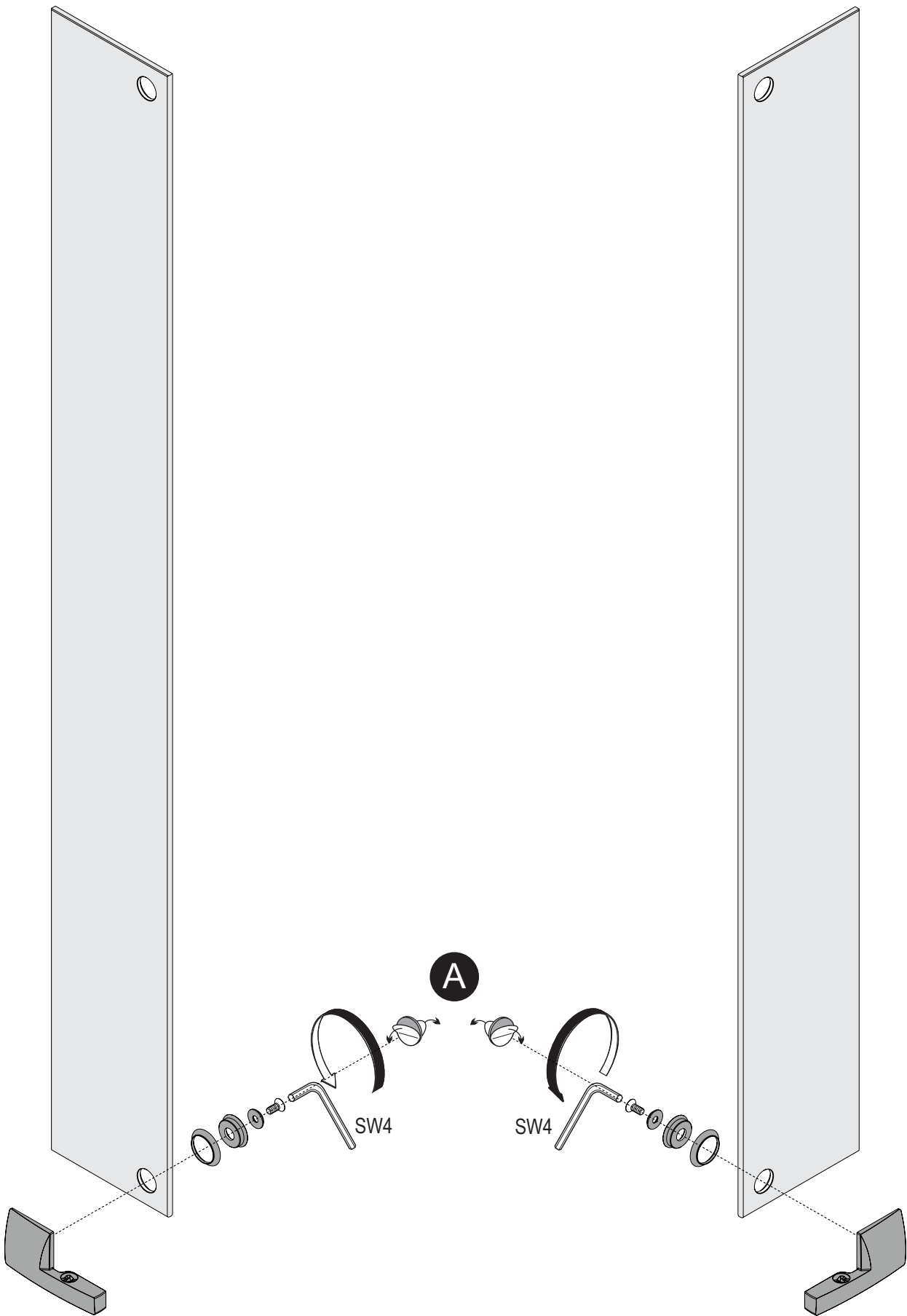
1



Schritt 1 entfällt bei Ausführung „In Fliese“
Step 1 is not applicable by version „in tiling“



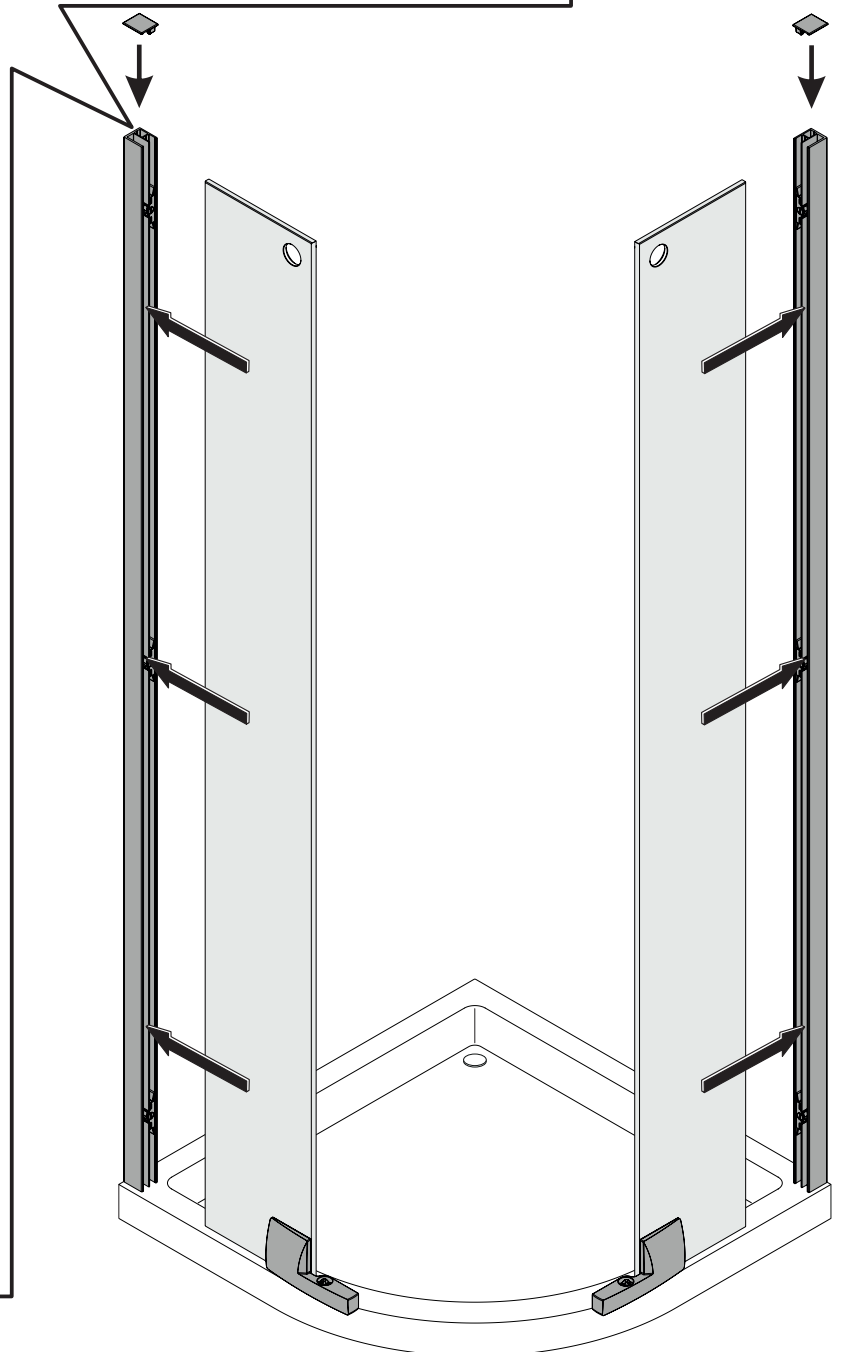
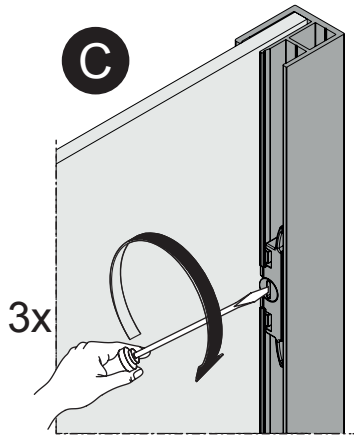
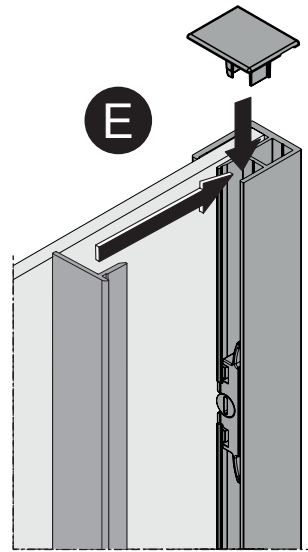
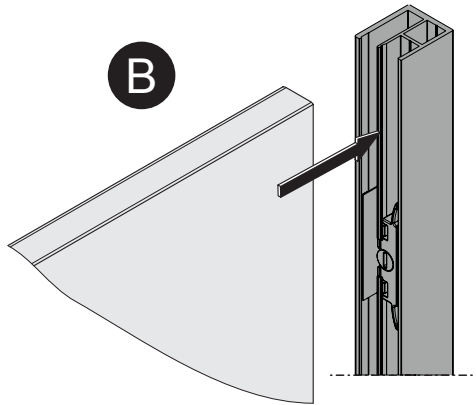
2



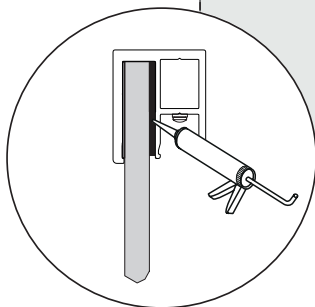
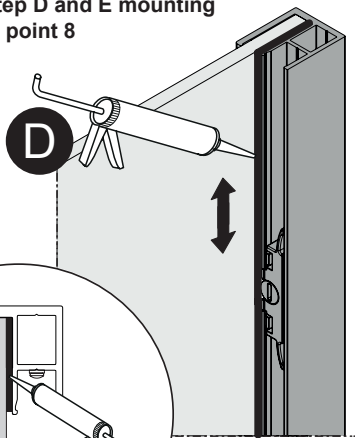
2



Für den entsprechenden Untergrund geeignetes Silikon verwenden.
Oberfläche vor dem Silikonieren gründlich reinigen (fettfrei).
Use suitable silicone for the respective base material.
Thoroughly clean the surface prior to using silicone.



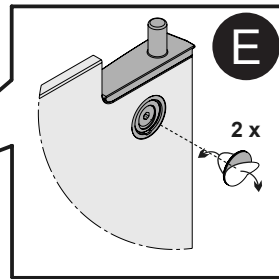
Schritt D und E erst
ab Punkt 8
Step D and E mounting
at point 8



3



Montage Türflügel rechts spiegelbildlich !
assembly of right door
left door likewise



A

B

Glaskante vor Montage reinigen
(Trocken und fettfrei)
clean edge before mounting
(Dry and free of grease)

C

innen
inside
ausssen
outside

D Standard Dichtung
standard seal

ausssen
outside
innen
inside

D bei Schwallschiene
with floor track

ausssen
outside
innen
inside

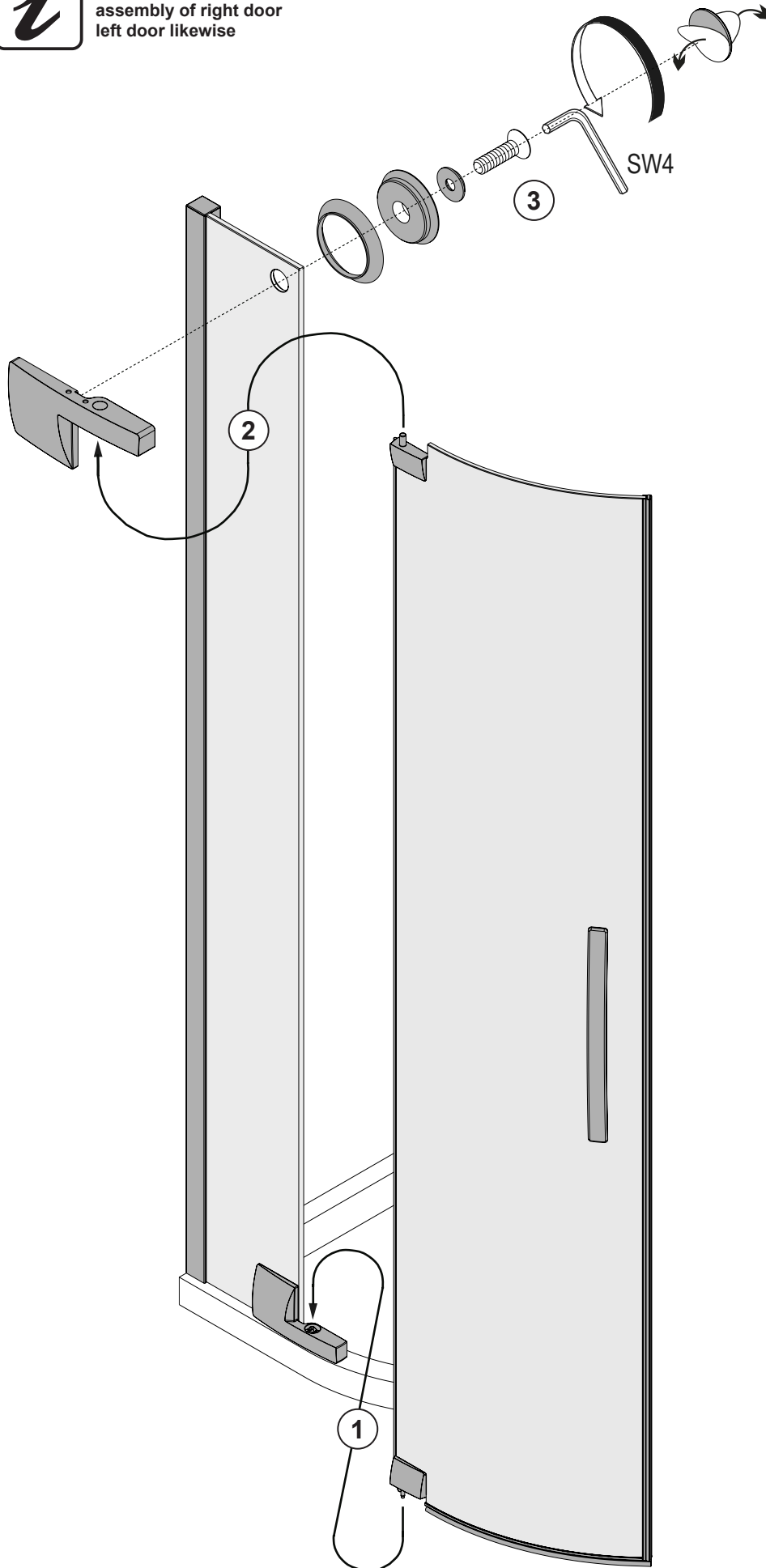
4 lt. Griffmontageanleitung
see instructions handle mounting

i

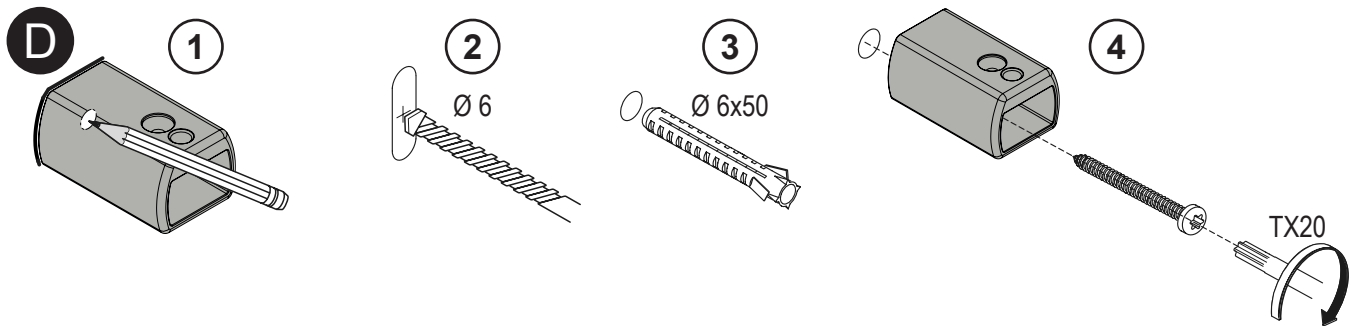
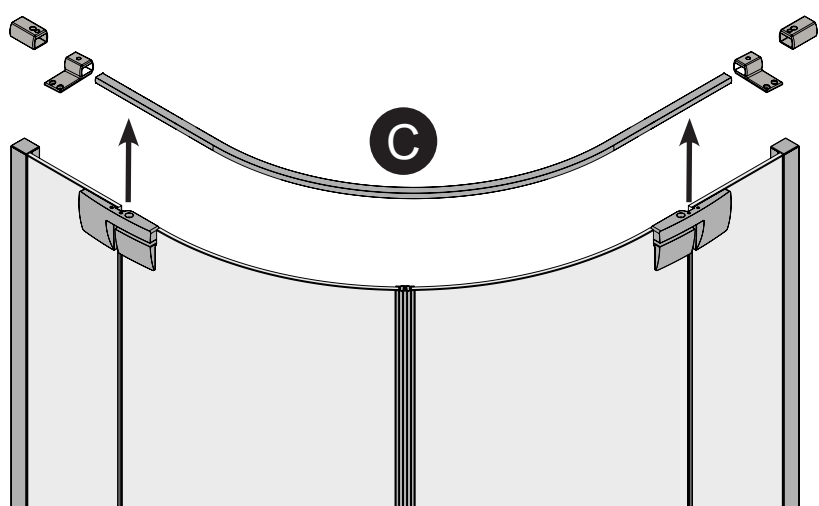
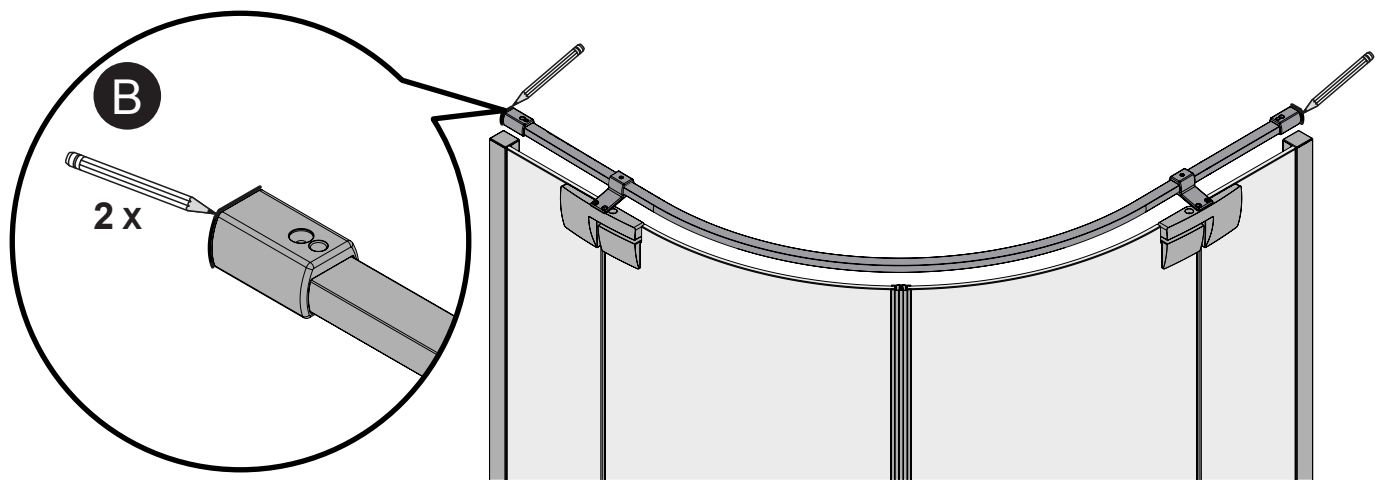
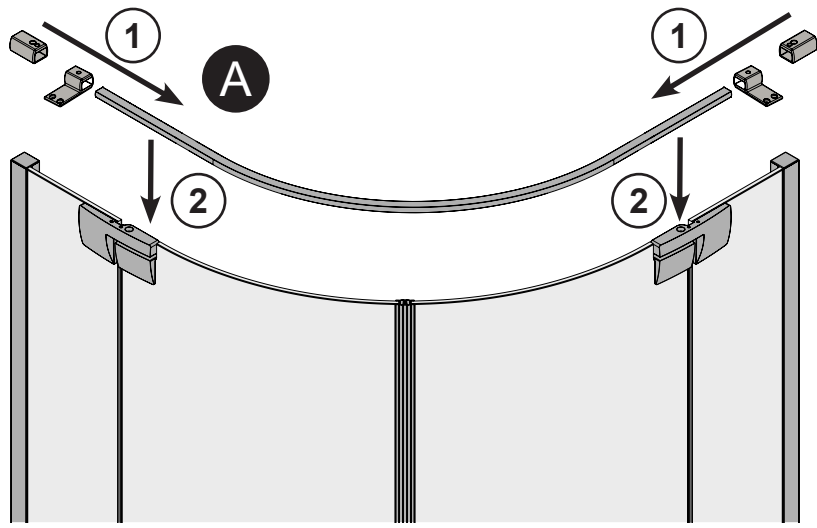
5



Montage Türflügel rechts spiegelbildlich !
assembly of right door
left door likewise

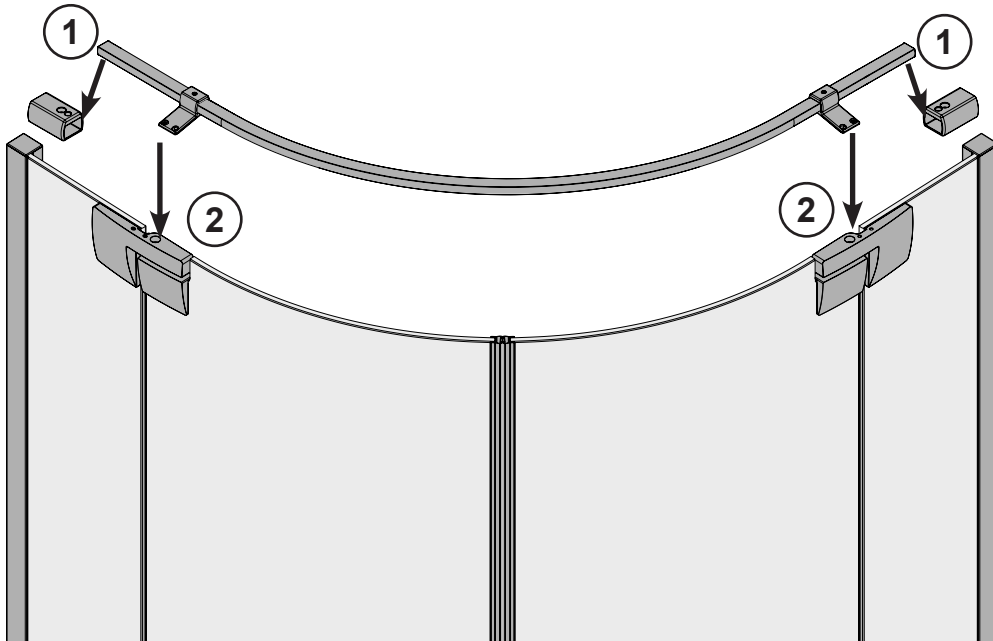


6

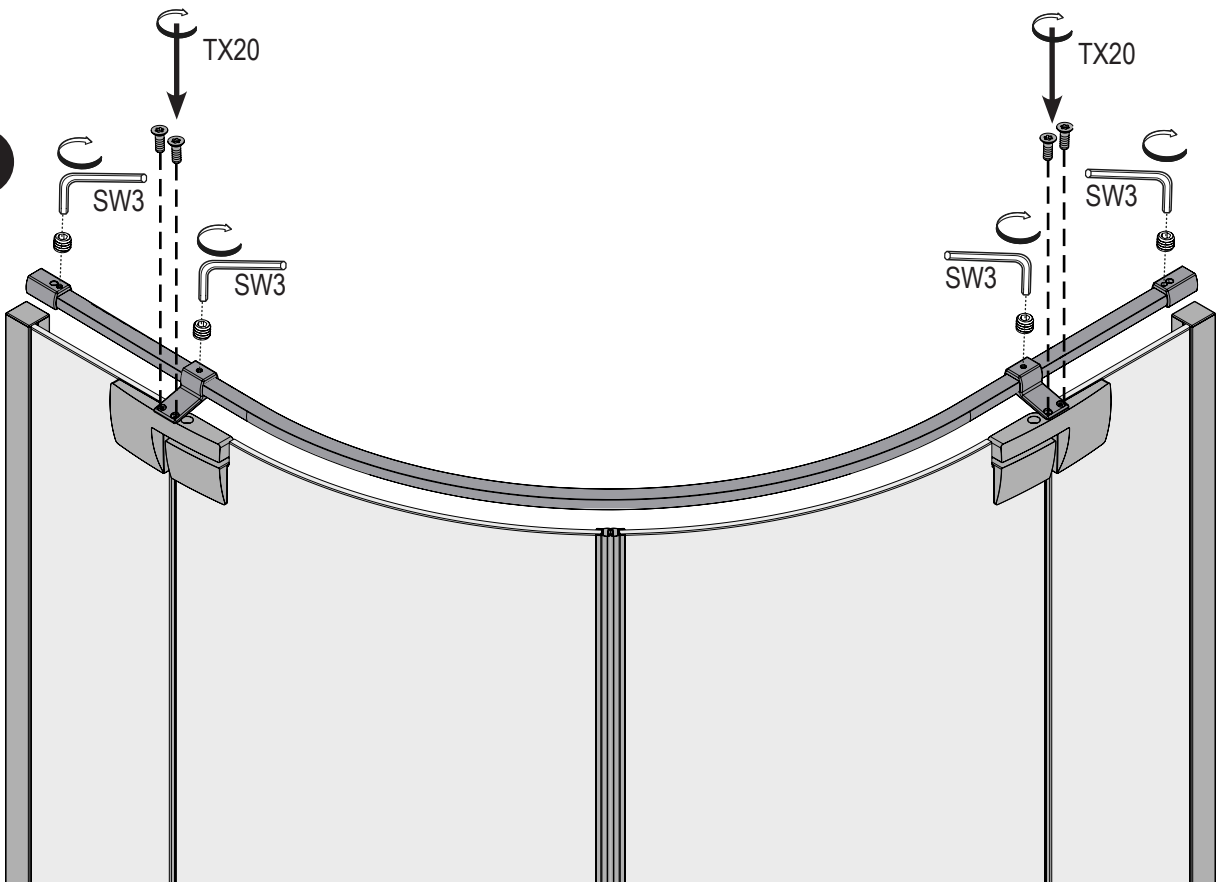


6

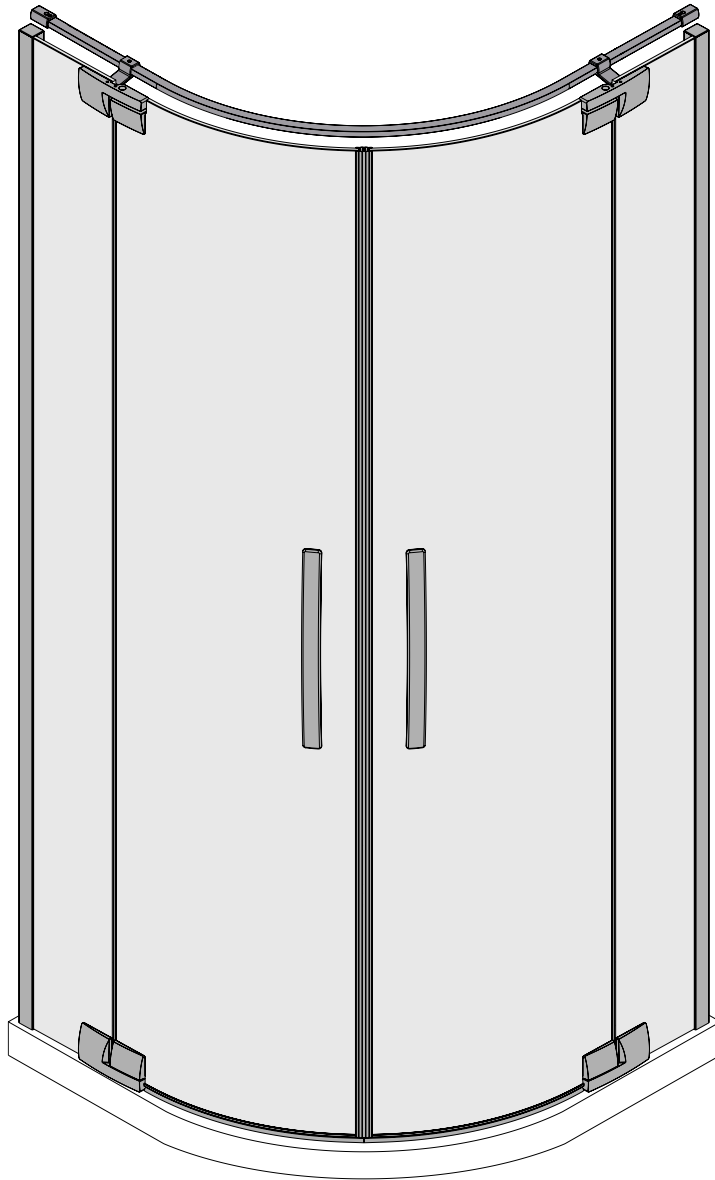
E



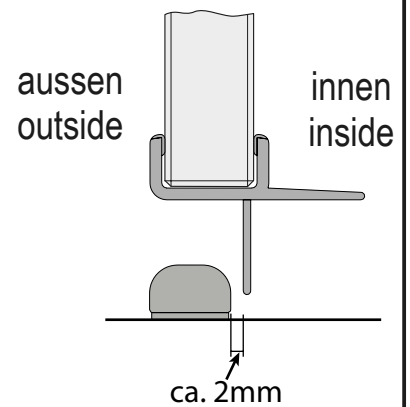
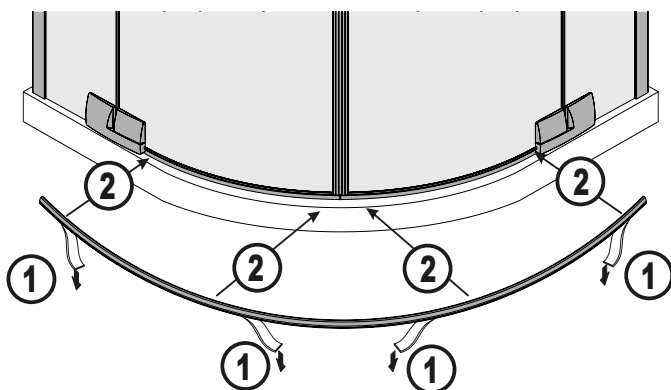
F



7



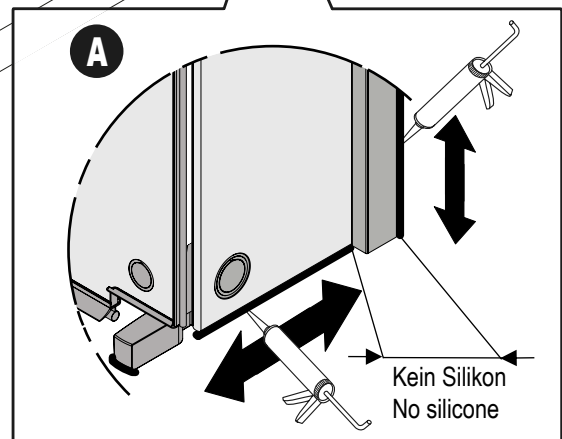
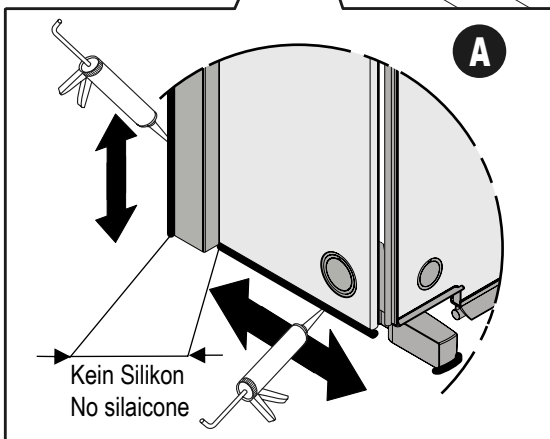
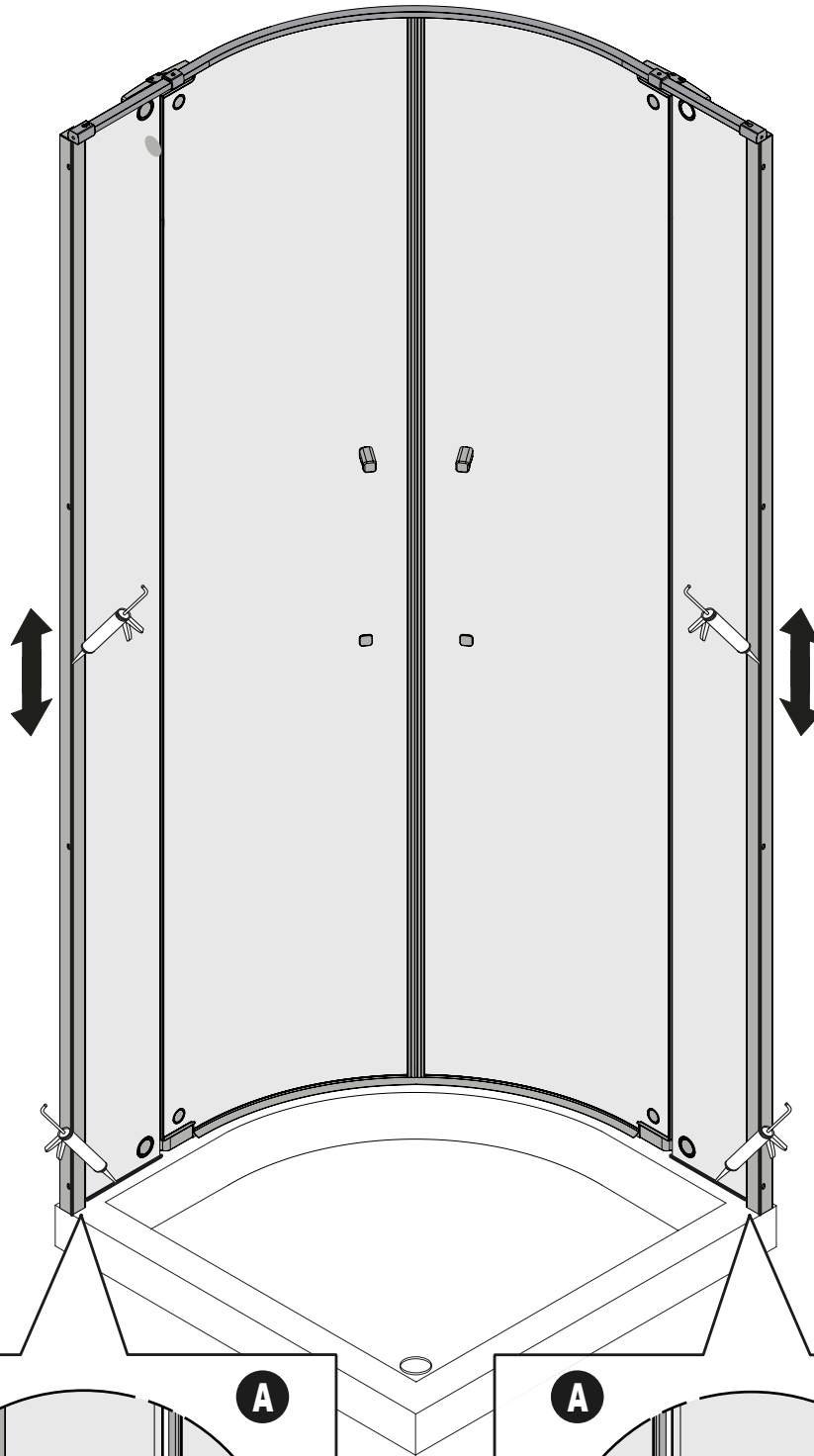
Option



8



Für den entsprechenden Untergrund geeignetes Silikon verwenden.
Oberfläche vor dem Silikonieren gründlich reinigen (fettfrei).
Use suitable silicone for the respective base material.
Thoroughly clean the surface prior to using silicone.



8



Für den entsprechenden Untergrund geeignetes Silikon verwenden.
Oberfläche vor dem Silikonieren gründlich reinigen (fettfrei).
Use suitable silicone for the respective base material.
Thoroughly clean the surface prior to using silicone.

