

(DE)

**Pflegehinweise:**

Zur Reinigung nur milde, seifenhaltige Reinigungsmittel verwenden. **Keine** kratzenden, scheuernden, alkohol-, ammoniak-, salzsäure-, phosphor-säure- oder essigsäurehaltige Reinigungs- oder Desinfektionsmittel benutzen. **Keine** Reinigung mit Dampfstrahlgeräten.

(NL)

**Onderhoudsvorschriften:**

Voor het reinigen enkel gebruik maken van zachte zeephoudende poetsmiddelen. Nooit schuurmiddelen gebruiken. Reinigings- en ontsmettingsproducten op basis van alcohol; ammoniak, zoutzuur, fosforzuur of azijnzuur vermijden. **Niet** reinigen met stoom.

(FR)

**Notices d'entretien:**

N'employer que des produits non-agressifs à base de savon doux. Eviter des produits griffants et/ou récurants contenant de l'alcool ou de l'ammoniaque et/ou des acides chlorhydriques, phosphoriques et/ou acétiques. **Ne pas nettoyer à la vapeur.**

(EN)

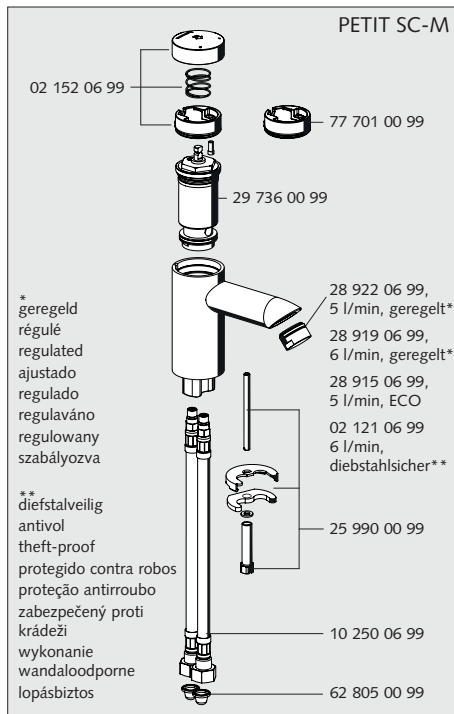
**Tips for maintenance:**

When cleaning, use only mild, foaming cleaner. Do not use any cleaner or disinfectant which is abrasive or contains alcohol, ammonia, hydrochloric acid, phosphoric acid, or acetic acid. **Do not** clean with a steam jet.

(ES)

**Instrucciones de conservación:**

Para la limpieza solamente se deberán utilizar detergentes neutros. No se deberán emplear detergentes ni desinfectantes que rasquen o froten ni que contengan alcohol, amoníaco, ácido clorhídrico, ácido fosfórico o ácido acético. ¡**Tampoco** se deberá limpiar con aparatos de chorro de vapor!



(PT)

**Instruções para limpeza:**

Para limpar utilize apenas produtos de limpeza suaves à base de sabão. Não utilize nenhum produto de limpeza abrasivo, que contenha álcool, ácido clorídico, ácido fosfórico ou qualquer tipo de desinfetante. **Não** utilize nenhum aparelho com jacto de vapor!

(CZ)

**Pokyny pro údržbu:**

K čištění použijte pouze jemné čisticí přípravky s obsahem mýdla. Nepoužívejte mechanické čisticí přípravky nebo dezinfekční přípravky s obsahem alkoholu, čpavku, kyseliny solné, kyseliny fosforečné nebo kyseliny octové. Nečistěte přístroji na čištění proudem páry.

(PL)

**Wskazówki dotyczące konserwacji:**

do czyszczenia używać tylko łagodnych środków czyszczących zawierających mydło. **Nie** używać żadnych środków czyszczących czy dezynfekujących drapiących, do szorowania, zawierających alkohol, amoniak, kwas solny, kwas fosforowy czy kwas octowy. **Nie** używać do czyszczenia urządzeń strumieniowych parowych.

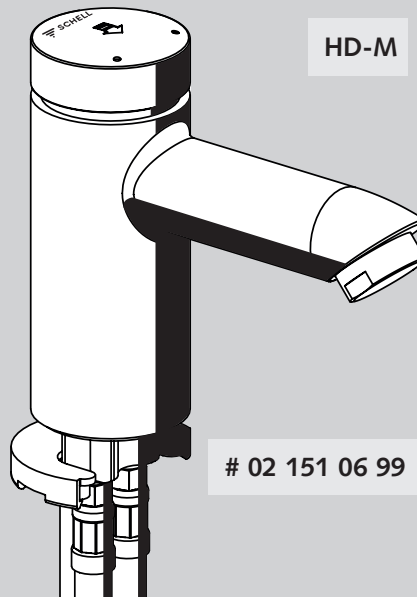
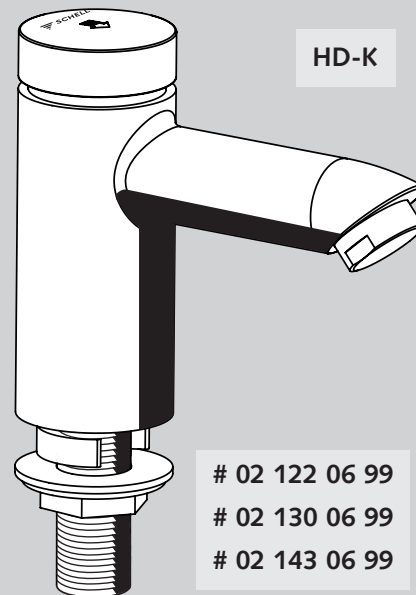
(HU)

**Ápolási útmutató:**

A tisztításhoz kizárólag szappanmentes, lágy tisztítószerket használjon! **Ne** alkalmazzon carcoló, alkohol, ammónia, foszforsav, ecetsav vagy sósav tartalmú tisztítószerket! **Ne** használjon a tisztításhoz magas nyomású vagy gőzborotvás készülékeket!

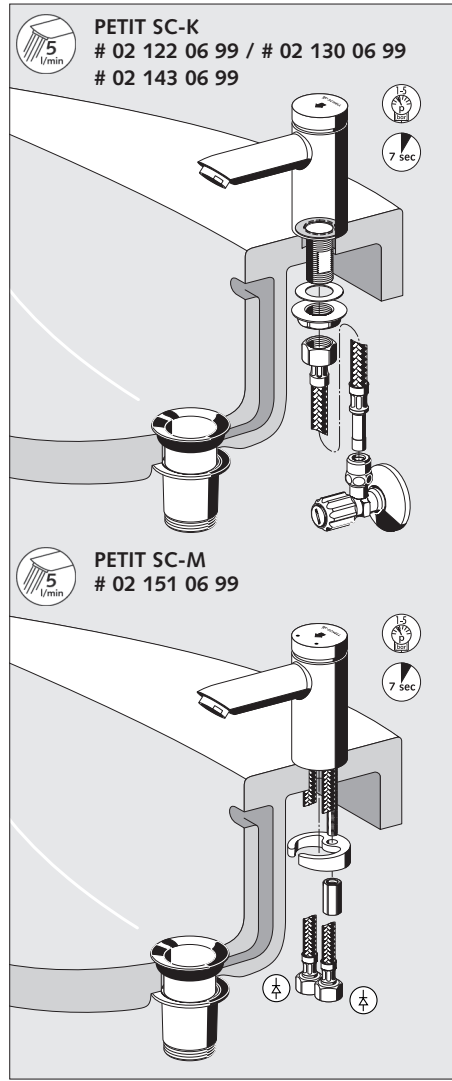
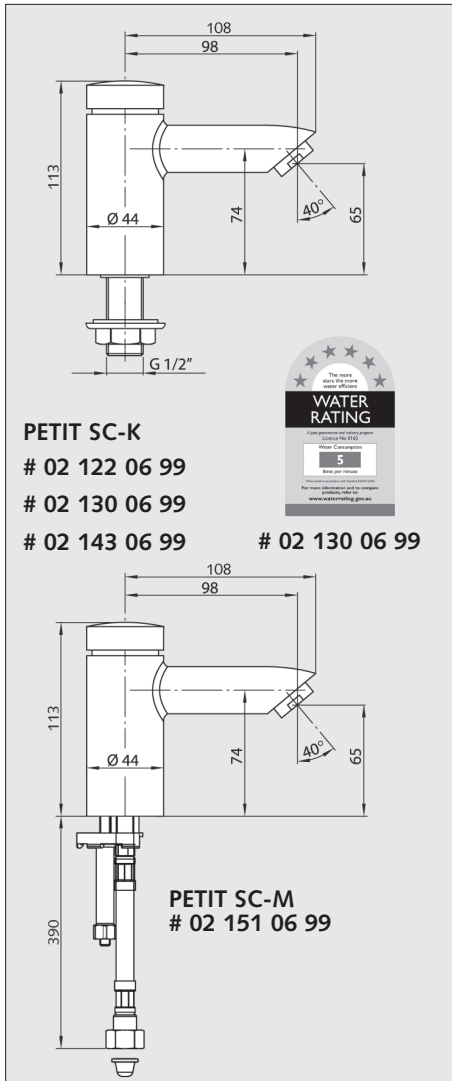
# SCHELL Selbstschluss-Standventil PETIT SC

## SCHELL Selbstschluss-Armatur PETIT SC-M

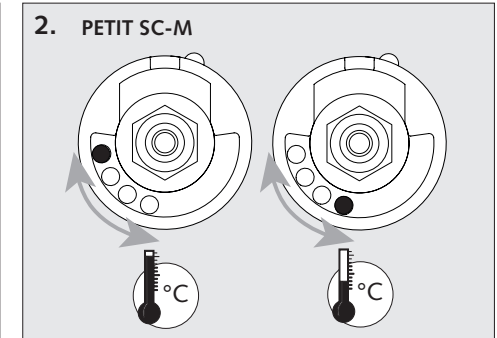
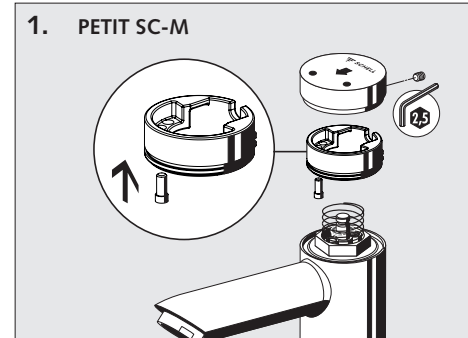
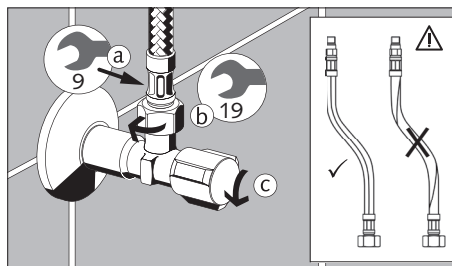


- (DE) Montage- und Installationsanleitung Selbstschluss-Standventil PETIT
- (NL) Montage- en installatiehandleiding Zelfsluitende wastafelkraan PETIT
- (FR) Mode d'emploi pour le montage et l'installation robinet temporisé PETIT
- (EN) Mounting and installation instruction SCHELL self-closing tap PETIT
- (ES) Instrucciones de montaje e instalación Grifo temporizado SCHELL PETIT
- (PT) Instruções de montagem e instalação Torneira de lavatório temporizada PETIT
- (CZ) Montážní a instalační návod SCHELL PETIT - armatura se samočinným uzavíráním
- (PL) Instrukcja montażu i instalacji Bateria samoczynnej SCHELL PETIT
- (HU) Szerelési és beépítési útmutató SCHELL PETIT önelzáró állószelep

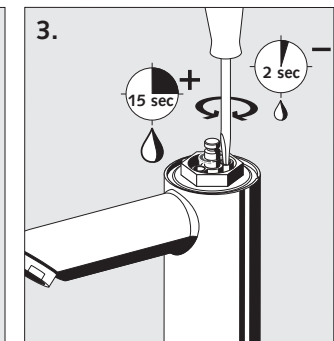
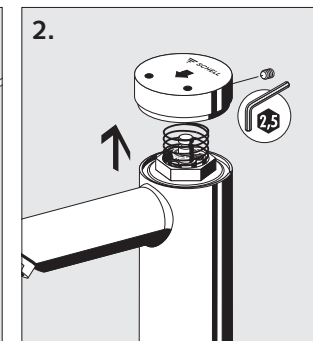
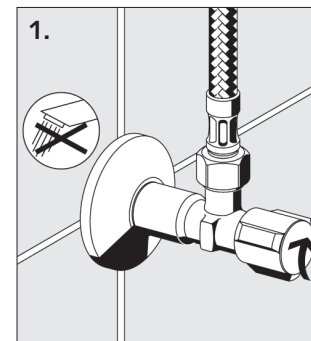
SCHELL GmbH & Co. KG  
Raiffeisenstraße 31  
57462 Olpe  
Germany  
Telefon +49 02761 892-0  
Telefax +49 02761 892-199  
info@schell.eu  
www.schell.eu



Montagehinweis  
 -instructie  
 Consigne de montage  
 Installation instructions  
 Indicación de montaje  
 Instruções de montagem  
 Pokyn k montáži  
 Wskazówka montażowa  
 Szerelési útmutató



Wassersparen / Water besparen / Economie d'eau / Saving water / Ahorrar agua / Economia de água /  
 Šetří vodu / Oszczędność wody / Víztakarékos



Reinigung Strahlregler / Reiniging van de perlator / Nettoyage du mousseur / Purification of jet regulator /  
 Limpieza del aireador / Limpeza do regulador do jacto / Čištění perlátoru / Czyszczenie perlatora /  
 Perlátor tisztítása

