

Artikelnummer: 04 115 06 99

Verrohrungsset für Eckventil-Thermostat Starre Ausführung

Verrohrungsset zum Anschluss zwischen Eckventil G 3/8 AG und Eckventil-Thermostat.

Lieferumfang

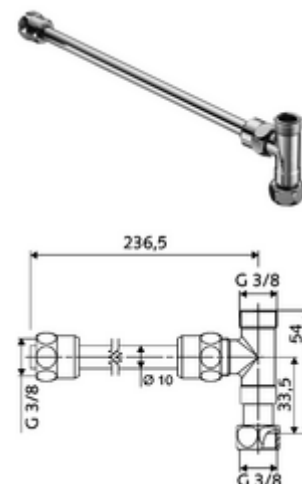
- T-Stück mit beweglicher Überwurfmutter G 3/8 IG
- Verbindungsrohr mit 2 zugfesten SCHELL Messing-Konus-Quetschverschraubungen mit Längenausgleich

Technische Daten

- Oberfläche: chrom
- Anschluss: G 3/8 IG

Lieferdaten

- Gewicht: 0,16 kg/Stück
- Verpackungseinheit: 1



Notwendige zugehörige Artikel

Eckventil-Thermostat

Artikelnr.: 09 414 06 99

Montagehinweis