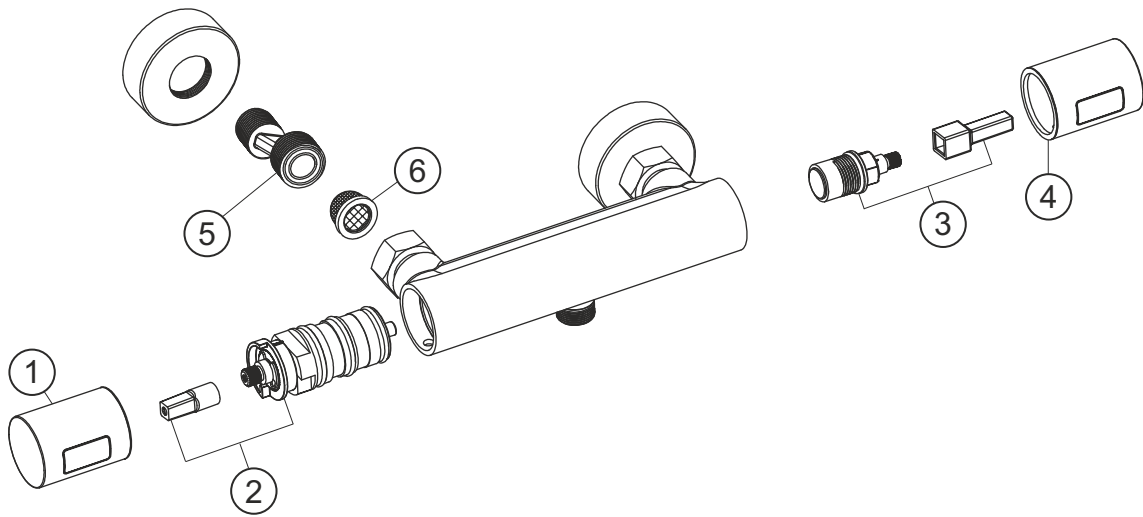


LIVING

Brausethermostat Aufputz

chrom

11.131100.1.01



herzbach

LIVING

Brausethermostat Aufputz

chrom

11.131100.1.01

Ersatzteilliste

Pos.	Beschreibung	Art.-Nr.	Preisgruppe	VE
1	Thermostatgriff Metall	80.429090.1.01	6	1
2	Thermostatkartusche	80.195900.1.09	11	1
3	Innenoberteil	80.196100.1.09	6	1
4	Mengengriff Metall	80.429090.1.01	5	1
5	S-Anschluss mit Rosette	80.111400.1.01	6	1
6	Siebichtung	80.213000.1.09	1	1

* siehe Gesamtpreisliste

herzbach