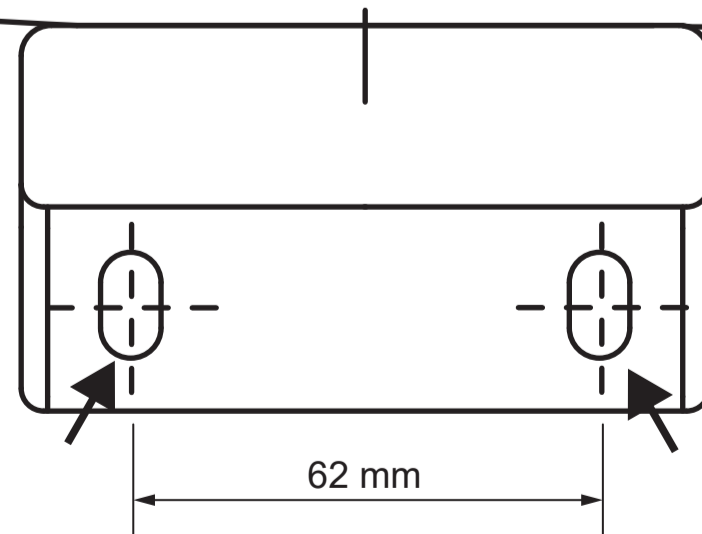


ACHTUNG:
Zeichnung dient als Einbaubeispiel.
Nicht jeder Artikel hat das gleiche
Zubehör.



Empfohlene Höhe nach DIN ISO ca. 850 mm
recommended height acc. to DIN ISO ca 850 mm