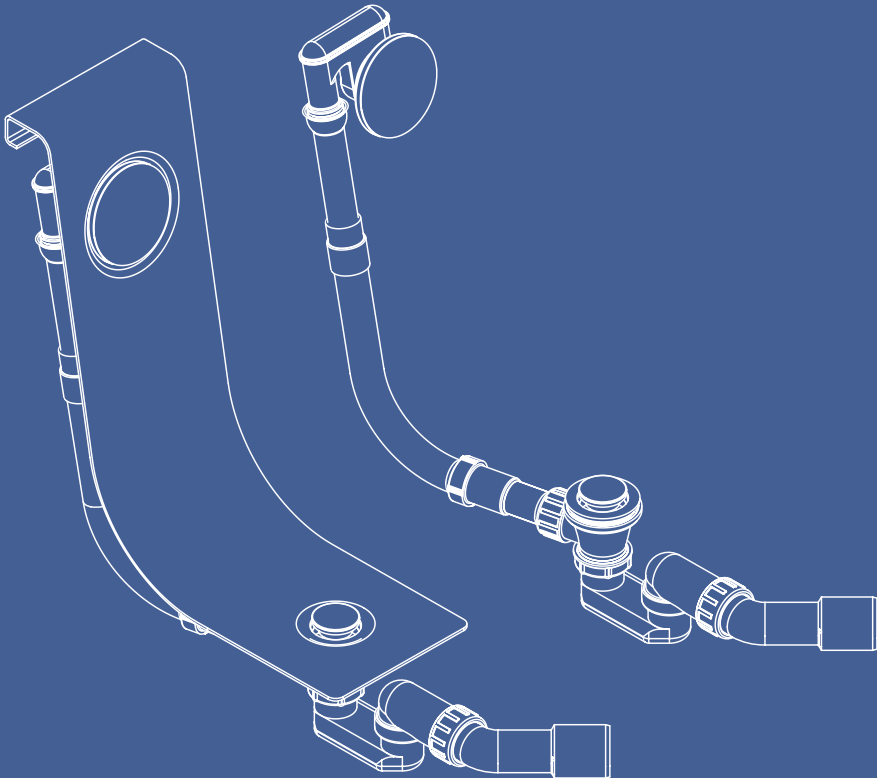


# EINBAUANLEITUNG














## SCHWALLEINLAUF MIT ÜBERLAUFFUNKTION


Installation instructions  
Instructions d'installation  
Istruzioni di montaggio  
Instrucciones de montaje



## **D HINWEISE**













---

-  Den Schwalleinlauf mit Überlauffunktion nur in der Lieferverpackung transportieren.
-  Für Schäden als Folge unsachgemäßer Zwischenlagerung und unsachgemäßen Transportes, übernimmt Kaldewei keine Haftung.
-  Der Einbau darf nur durch einen autorisierten Sanitär-Fachbetrieb erfolgen.
-  Alle Arbeiten sind mit fachüblichen Werkzeugen durchzuführen.
-  Badewannenoberfläche, -verkleidung und Wand- bzw. Bodenfliesen sind beim Einbau vor Beschädigungen zu schützen.
-  Verschmutzungen jeder Art und insbesondere Verschmutzungen, durch die Verstopfungen des Abflusses entstehen könnten, sind zu vermeiden.
-  Schraubverbindungen am Geruchsverschluss und am Überlauf nur handfest anziehen.
-  Auf richtigen Sitz und richtige Einbaulage der Dichtungen achten.
-  Die Zulaufleistung zur Armatur darf maximal 30 l/min bei 3 bar Fließdruck betragen. Grund: Die genormte Überlaufleistung bei Garnituren beträgt 36 l/min.
-  Die Zuleitung zum Schwalleinlauf ist mit einem Gefälle auszuführen sodass er vollständig leerläuft.
-  Bei der Dichtigkeitsprüfung ist die korrekte Funktion des Überlaufes zu prüfen und gegebenenfalls ist die Zulaufleistung zu reduzieren. Die volle Überlaufleistung setzt 1cm unterhalb der Badewannenspiegels ein.
-  Für die Installation ist die DIN EN 1717 zu beachten. Die Installation kann z. B. mittels Ibox (Hansgrohe) inkl. entsprechender Armatur mit einer Sicherungskombination HD oder mit einem Rohrunterbrecher der Bauform A2 erfolgen. Der Rohrunterbrecher hat keine zulaufreduzierende Wirkung, der Rohrunterbrecher wirkt wie ein Rückschlagventil.
-  Nach abgeschlossenem Einbau des Schwalleinlaufs mit Überlauffunktion, ist diese Einbauleitung und der beiliegende Sauger dem Bauherren (Endbenutzer) oder in Vertretung dem Bauleiter bzw. dem Architekten zu übergeben.

 Empfehlung: Um eine korrekte Funktion des Ventilkügels (Öffnen/Schließen) zu gewährleisten, ist die Dichtung des Ventilkügels regelmäßig mit Silikonspray oder Armaturen fett zu schmieren. Eine stumpfe Dichtung kann verhindern dass sich der Ventilkügel ordnungsgemäß öffnen lässt und die Wanne entleert werden kann.

## **GB NOTES**

---

-  Transport the cascade water inlet set with overflow function in the transport box only.
-  Kaldewei shall not assume any liability for damage incurred due to improper intermediate storage and improper transport.
-  The installation must be carried out by an authorized sanitary shop.
-  All work has to be carried out using special technical tools.
-  When mounting the bath tub, protect the surface and casing of the bath tub and the wall and floor tiles from damage.
-  Avoid soiling of any kind and, in particular, soiling which might cause clogging of the drain.
-  Screwed connections on the siphon trap and on the overflow are to be screwed hand-tight.
-  Pay attention to right fitting and correct installation position of sealings.
-  The supply flow to the fitting must amount to a maximum of 30 l/min at 3 bar flow pressure. Reason: The standardized overflow rate for fittings is 36 l/min.
-  The supply line to the cascade inlet is to be installed with a slope so that the cascade inlet is completely drained.
-  During the leak test the correct function of the overflow is to be tested, and, if required, the supply flow is to be reduced. The full overflow rate is obtained at 1 cm below the bathtub level.
-  For installation, DIN EN 1717 should be observed. Installation can be effected, for example, using an Ibox (Hansgrohe) including an adequate fitting with integrated safety combination HD or with a pipe interrupter of type A2. The pipe interrupter has no supply reducing effect, the pipe interrupter acts as a non-return valve.

⚠ After installation of the cascade water inlet set with overflow function these installation instructions and the enclosed nipple are to be submitted to the owner (end user) or on his behalf to the site manager and/or architect.

⚠ Recommendation: To ensure a correct function of the valve cone (opening/closing) the valve cone sealing must be regularly greased with silicone spray or valve grease. A blunt sealing may prevent a regular opening of the valve cone and draining of the bath tub.

## F CONSIGNES

⚠ Ne transporter le dispositif d'entrée à jet d'eau que dans son emballage de fourniture.

⚠ Kaldewei n'assume aucune responsabilité pour des dommages résultant d'un stockage provisoire non approprié et d'un transport incorrect.

⚠ Le montage ne doit être effectué que par une entreprise autorisée spécialisée dans l'installation d'appareils sanitaires.

⚠ Tous les travaux doivent être effectués avec les outils d'usage dans la profession.

⚠ Lors du montage, la surface et le revêtement de la baignoire ainsi que les carreaux des murs et des sols doivent être protégés contre tout endommagement.

⚠ Il faut éviter des encrassements de toute sorte et en particulier des encrassements pouvant entraîner des engorgements du tuyau d'écoulement.

⚠ Ne serrer qu'à la main les raccords à vis sur le siphon et le dispositif de trop-plein.

⚠ Faire attention à l'ajustement et à la position corrects des joints d'étanchéité.

⚠ Le débit vers la robinetterie ne doit être que de 30 l/min au maximum à une pression d'écoulement de 3 bars. Raison: Le débit standardisé de trop-plein pour les ensembles de robinetterie est de 36 l/min.

⚠ La conduite d'amenée au dispositif d'entrée à jet d'eau doit être posée avec de la pente pour assurer un vidage complet.

⚠ Lors du contrôle d'étanchéité, vérifier le fonctionnement correct du dispositif de trop-plein et réduire, le cas échéant, le débit d'arrivée. Le plein débit de trop-plein commence à 1cm au-dessous du niveau de la baignoire.

⚠ Pour l'installation, il faut respecter la norme DIN EN 1717. L'installation peut se faire p. ex. au moyen d'un lbox (Hansgrohe) y compris une robinetterie correspondante avec une combinaison de sécurité HD ou d'un disconnecteur hydraulique du type de construction A2. Le disconnecteur hydraulique ne réduit pas le débit d'arrivée mais il a un effet de soupape de retenue.

⚠ Une fois terminée le montage du dispositif d'entrée à jet d'eau avec trop-plein, les présentes consignes et le dispositif aspirant joint au matériel sont à remettre au maître de l'ouvrage (utilisateur final) ou en remplacement au chef de chantier ou à l'architecte.

⚠ Recommendation: Pour assurer un fonctionnement correct du cône de soupape (ouverture/fermeture), le joint d'étanchéité du cône de soupape est à enduire régulièrement de spray de silicone ou de graisse pour robinetterie. Un joint d'étanchéité qui ne glisse pas bien peut empêcher le bon fonctionnement, c'est-à-dire l'ouverture du cône de soupape et par conséquent la vidage de la baignoire.

## I AVVERTENZE

⚠ Il dispositivo d'afflusso a getto d'acqua con funzione di troppo pieno deve essere trasportato solo nel suo imballaggio di fornitura.

⚠ La Kaldewei declina qualsiasi responsabilità per gli eventuali danni dovuti all'immagazzinamento intermedio o al trasporto scorretto.

⚠ Il montaggio deve essere eseguito solo da una ditta specializzata in impianti igienico-sanitari ed autorizzata.

⚠ Tutti i lavori vengono eseguiti con attrezzi consueti.

⚠ Durante il montaggio, proteggere la superficie ed il rivestimento della vasca da bagno e le piastrelle del pavimento e delle pareti.

⚠ Evitare lo sporco di qualsiasi tipo, in particolare lo sporco che può causare l'intasamento dello scarico.

⚠ Collegamenti a vite al sifone e al troppo pieno devono essere serrati solo a mano.

⚠ Far attenzione all'aggiustaggio e la posizione d'installazione giusta delle guarnizioni.

⚠ La portata d'afflusso alla valvola deve ammontare al massimo a 30 l/min a 3 bar pressione di flusso. Ragione: La portata normalizzata di troppo pieno per insiemi di rubinetteria è di 36 l/min.

- ⚠ La condotta d'adduzione al dispositivo d'afflusso a getto d'acqua deve essere eseguita in pendenza per assicurare lo svuotamento completo.
- ⚠ Alla prova d'ermeticità si deve controllare la funzione corretta del troppo pieno e ridurre eventualmente la portata d'afflusso. La piena portata di troppo pieno comincia ad 1cm al di sotto del livello della vasca da bagno.
- ⚠ Per l'installazione deve essere osservata la norma DIN EN 1717. L'installazione può essere eseguita p. es. mediante Ibox (Hansgrohe) compresa la rubinetteria corrispondente con combinazione di sicurezza HD o con disconnettore del tipo di costruzione A2. Il disconnettore non ha un effetto riducente l'afflusso, ma funge come una valvola di ritegno.
- ⚠ A installazione finita del dispositivo d'afflusso a getto d'acqua con funzione di troppo pieno, queste istruzioni d'installazione e l'incluso aspiratore vengono consegnati al cliente (utente finale) o in sostituzione al direttore dei lavori e/o all'architetto.
- ⚠ **Raccomandazione:** Per garantire un funzionamento corretto del cono della valvola (apertura/chiusura), la guarnizione del cono della valvola deve essere ingrassata regolarmente con spray di silicone o grasso per valvole. Una guarnizione smussata può prevenire un'apertura ed uno svuotamento della vasca da bagno.
- ⚠ El caudal de alimentación a la válvula no debe sobrepasar 30 l/min a una presión de flujo de 3 bar. Razón: El rendimiento de rebose normalizado para grifería es de 36 l/min.
- ⚠ El conducto de alimentación al caño de cascada debe montarse inclinado de modo que el caño de cascada se vacía completamente.
- ⚠ Durante la prueba de hermeticidad debe chequearse la función correcta de rebose y en caso necesario hay que reducir el caudal de alimentación. El rendimiento pleno de rebose empieza 1 cm por debajo del nivel de la bañera.
- ⚠ Para el montaje debe observarse DIN EN 1717. El montaje puede realizarse p.ej. por medio de un Ibox (Hansgrohe) incl. grifería adecuada con combinación de seguridad HD integrada o con un interruptor de tubo de tipo A2. El interruptor de tubo no tiene ningún efecto de reducción del caudal de alimentación, el interruptor de tubo actúa como una válvula de retención.
- ⚠ Terminado el montaje del caño de cascada con función de rebose estas instrucciones de montaje y el chupador adjunto deben entregarse al propietario (usuario final) o por delegación al jefe de obras y/o al arquitecto.
- ⚠ **Recomendación:** Para garantizar una función correcta del cono de válvula (abrir/cerrar) la junta del cono de válvula debe engrasarse regularmente con spray de silicona o grasa para grifería. Una junta rugosa puede impedir que el cono de válvula se abra correctamente y la bañera pueda vaciarse.

## **E CONSEJOS**

- ⚠ Transportar el caño de cascada con función de rebose solamente en su empaque de entrega.
- ⚠ Kaldewei no se responsabiliza de los daños originados por el almacenamiento provisional o el transporte inadecuados.
- ⚠ La instalación deberá efectuarse únicamente por un técnico autorizado especialista en sanitarios.
- ⚠ Todos los trabajos se realizarán con herramientas habituales de trabajo.
- ⚠ Durante la instalación se deberán proteger las superficies de la bañera, los revestimientos, la pared y las baldosas del suelo.
- ⚠ Deberá evitar cualquier tipo de suciedad, en concreto ensuciamientos que pudieran originarse por obstrucción del desagüe.
- ⚠ Apretar las uniones roscadas en el sifón y rebosadero sólo a mano.
- ⚠ Prestar atención al perfecto asentamiento y a la correcta posición de montaje de las juntas.

## LIEFERUMFANG

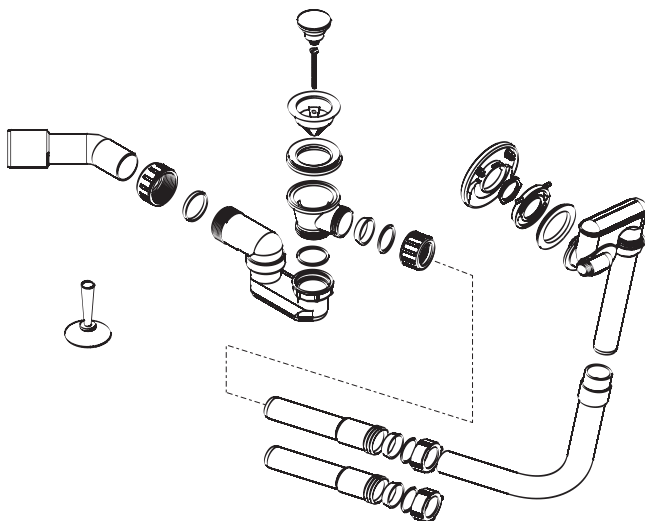
---

SCOPE OF SUPPLY

ÉTENDUE DE LIVRAISON

VOLUME DI FORNITURA

ARTÍCULOS INCLUIDOS EN LA ENTREGA



1

## BENÖTIGTE WERKZEUGE

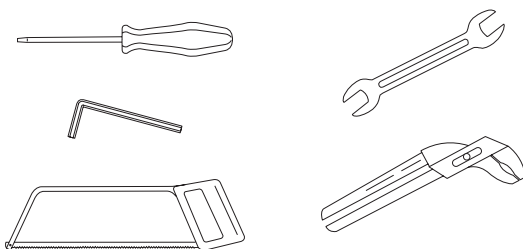
---

REQUIRED TOOLS

OUTILS NÉCESSAIRES

ATTREZZI NECESSARI

HERRAMIENTAS NECESARIAS



2

## VORBEREITEN DES GERUCHSVERSCHLUSSES

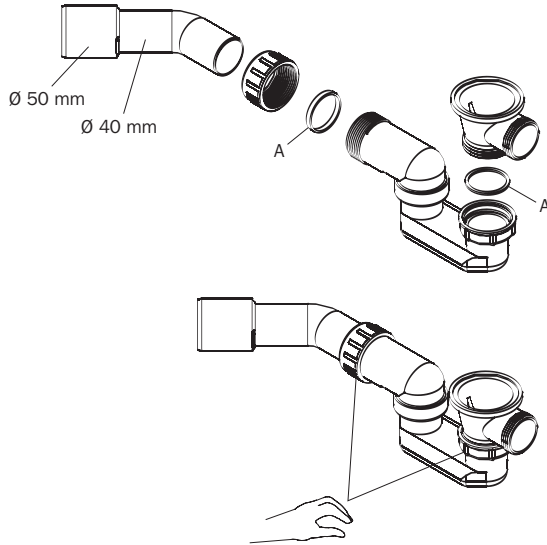
PREPARATION OF THE SIPHON TRAP

PRÉPARATION DU SIPHON

PREPARAZIONE DEL SIFONE

PREPARACIÓN DEL SIFÓN

A = Dichtung /  
Sealing /  
Joint d'étanchéité /  
Guarnizione /  
Junta



3

## EINBAUEN DES GERUCHSVERSCHLUSSES

MOUNTING THE SIPHON TRAP

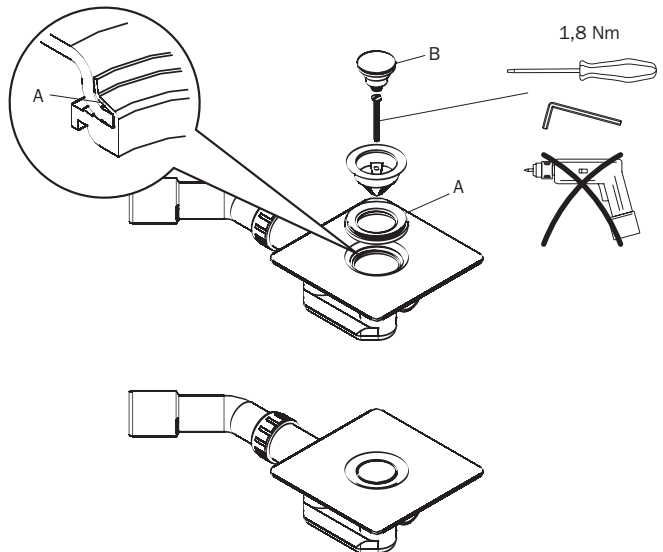
INSTALLATION DU SIPHON

INSTALLAZIONE DEL SIFONE

MONTAJE DEL SIFÓN

A = Dichtung /  
Sealing /  
Joint d'étanchéité /  
Guarnizione /  
Junta

B = Silikonspray/Armaturenfett /  
Silicone spray/valve grease /  
Spray de silicone/graisse pour  
robinetterie /  
Spray di silicone/grasso per valvola /  
Spray de silicona/grasa para grifería



4

## EINBAUEN DES SCHWALLÜBERLAUFS

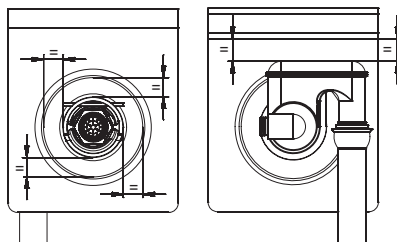
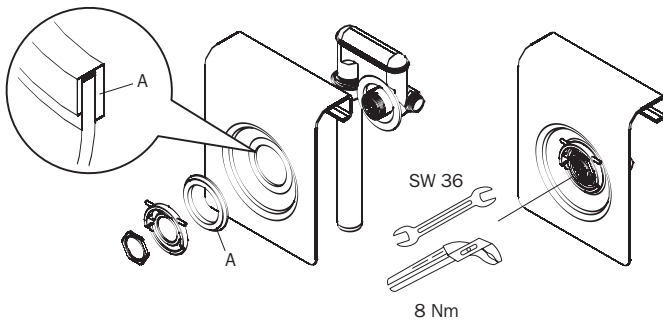
MOUNTING THE CASCADE WATER INLET

MONTAGE DU TROP-PLEIN A JET D'EAU

INSTALLAZIONE DEL DISPOSITIVO  
D'AFFLUSSO A GETTO D'ACQUA

MONTAJE DEL REBOSADERO DE  
CASCADA

A = Dichtung /  
Sealing /  
Joint d'étanchéité /  
Guarnizione /  
Junta



5

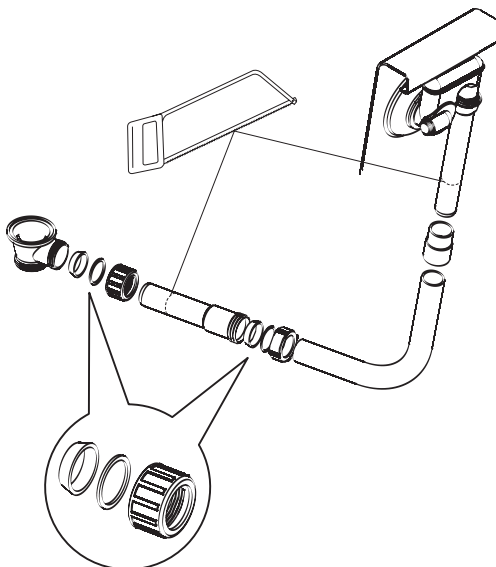
## EINBAUEN DES ÜBERLAUFROHRS

INSTALLATION OF THE OVERFLOW PIPE

MONTAGE DU TUBE DE TROP-PLEIN

INSTALLAZIONE DEL TUBO DI TRABOCCO

INSTALACIÓN DEL TUBO DE REBOSE



6

## ANSCHLIESSEN DER ZULAUFLEITUNG

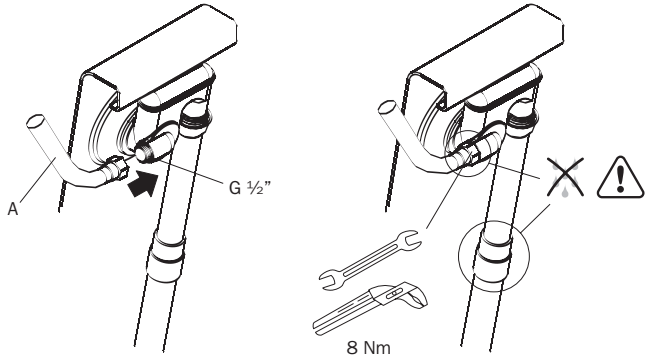
CONNECTION OF THE SUPPLY LINE

RACCORDEMENT DE LA CONDUITE D'AMENEE

COLLEGAMENTO DELLA CONDOTTA D'ENTRATA

CONEXIÓN DEL CONDUCTO DE ALIMENTACIÓN

A = nicht im Lieferumfang /  
not included in supply /  
pas compris dans la fourniture /  
non incluso in fornitura /  
no incluido en el alcance de suministro



7

## BAUSEITIGER ANSCHLUSS

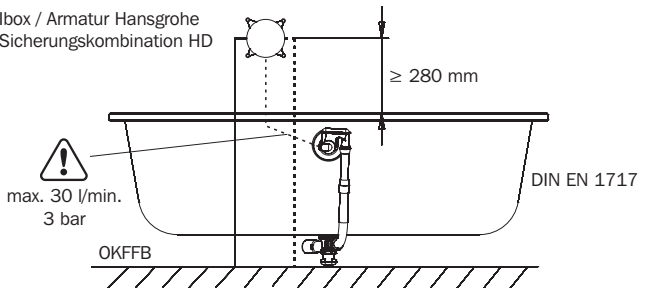
CONNECTION BY CUSTOMER

RACCORDEMENT COTE CLIENT

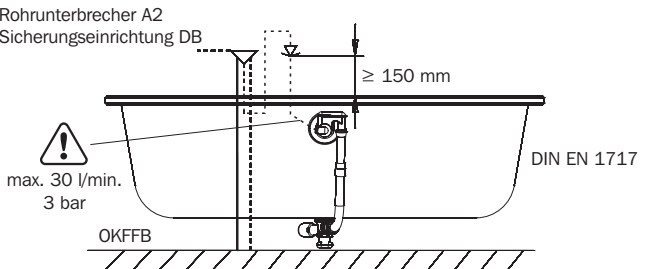
COLLEGAMENTO DA PARTE DEL CLIENTE

CONEXIÓN POR EL PROPIETARIO

Ibox / Armatur Hansgrohe  
Sicherungskombination HD



Rohrunterbrecher A2  
Sicherungseinrichtung DB



8



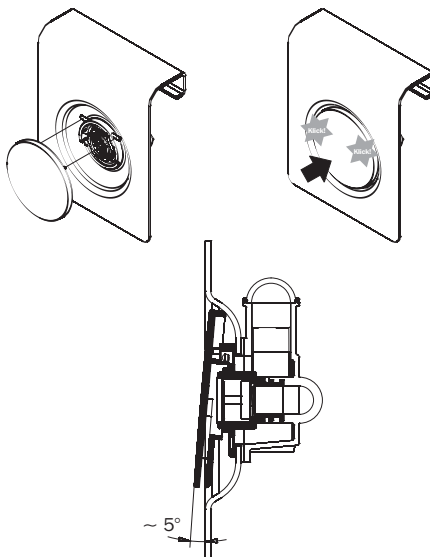
## EINBAUEN DER EINLAUFKAPPE

MOUNTING THE INLET CAP

MONTAGE DU CHAPEAU D'ENTREE

INSTALLAZIONE DELLA CAPPA  
D'AFFLUSSO

MONTAJE DE LA CAPERUZA DE  
ENTRADA



9

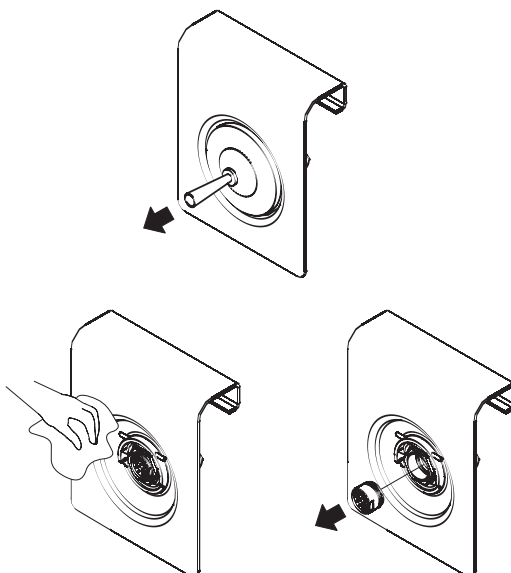
## REINIGUNG DES SCHWALLEINLAUFS

CLEANING THE CASCADE WATER INLET

NETTOYAGE DU DISPOSITIF D'ENTREE A  
JET D'EAU

PULIZIA DEL DISPOSITIVO D'AFFLUSSO  
A GETTO D'ACQUA

LIMPIEZA DEL CAÑO DE CASCADA



10

# KALDEWEI

Europas Nr. 1 in Badewannen

Franz Kaldewei GmbH & Co. KG

Beckumer Straße 33-35

59229 Ahlen

Germany

Tel. +49 2382 785 0

Fax +49 2382 785 200

Internet: [www.kaldewei.com](http://www.kaldewei.com)