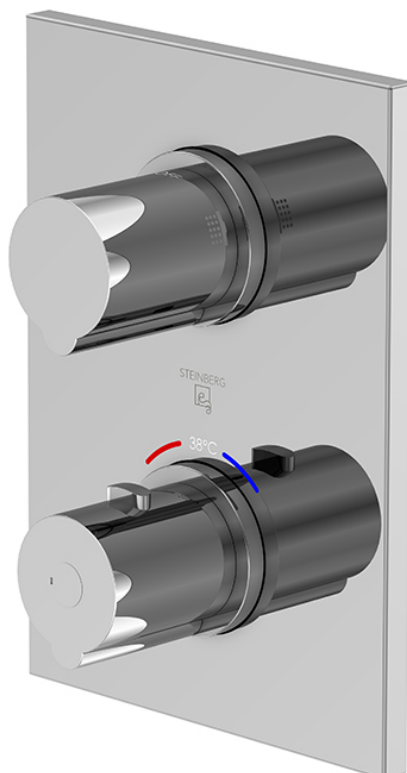


120 4133 3 Fertigmontageset für Unterputzthermostat mit 2-Wege-Umsteller
mit Abdeckplatte 200 mm x 145 mm, chrom(Einbaukörper 010 4140 3 separat bestellen)

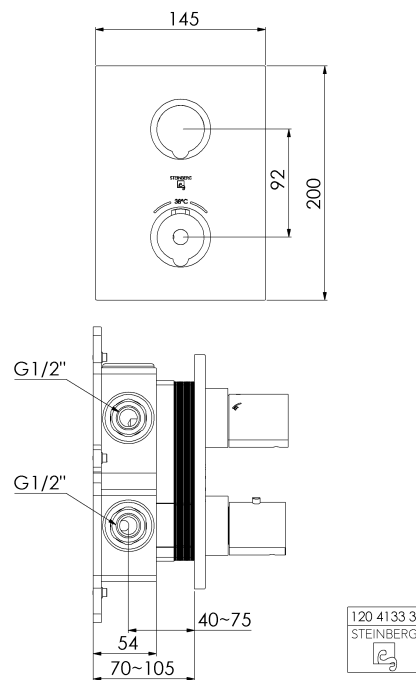
PRODUKTBILD



120 4133 3 Fertigmontageset für Unterputzthermostat mit 2-Wege-Umsteller

mit Abdeckplatte 200 mm x 145 mm, chrom(Einbaukörper 010 4140 3 separat bestellen)

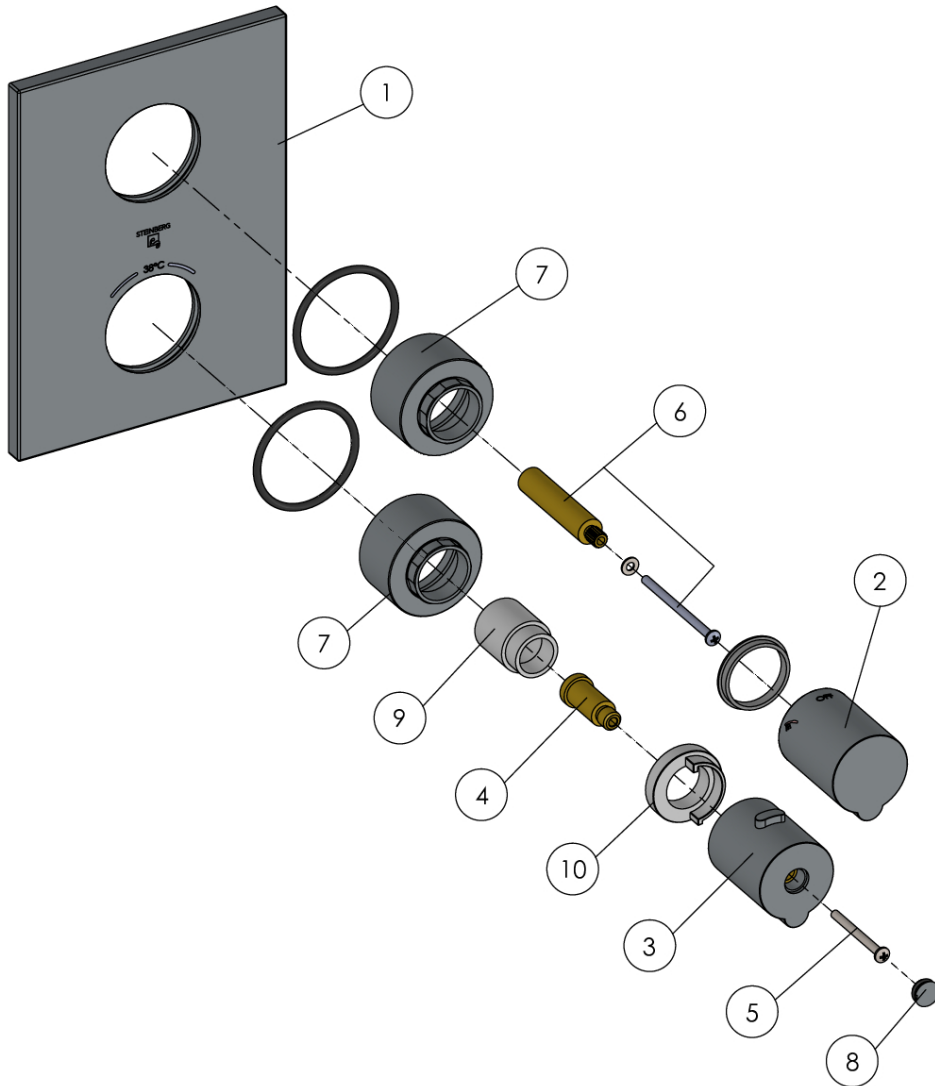
TECHNISCHE ZEICHNUNG



120 4133 3 Fertigmontageset für Unterputzthermostat mit 2-Wege-Umsteller

mit Abdeckplatte 200 mm x 145 mm, chrom(Einbaukörper 010 4140 3 separat bestellen)

EXPLOSIONSZEICHNUNG



PartNo	DE	EN	
1	120 4101 1 Rosette 145 x 200 mm mit Logo und Markierungen, Chrom	rosette 145 x 200 with logo and marks, chrome	120 4133 3
2	120 9943 1 Umstellgriff mit Markierungen, Chrom	handle of diverter with marks, chrome	
3	120 9933 1 Griff für Temp.-Regelung, Chrom	thermostatic handle, chrome	19.04.2021
4	099 4206 Spindel zu THM Griff; Länge 25 mm	spindle for handle; length 25 mm	
5	099 4366 3 Schraube M4x45 (Einbautiefe 50-75 mm)	screw M4x45 (built depth 50-75 mm)	
6	099 4114 Spindel Umstellung: L=56 mm; DZ18/20; Schraube L=64mm	spindle of diverter; L=56 mm, DZ 18/20 with screw L=64mm	
7	099 4114 Abdeck-Hülse zu Umstellung/Thermostat, Chrom	cover sleeve of diverter / thermostat, chrome	
8	099 4103 Chromkappchen für Thermostatgriff, Chrom	chrome cover cap for thermostatic handle, chrome	
9	099 4236 Kunststoffeinsteckteil zu THM Griff	plastic part for thermostatic handle	
10	099 2736 Anschlag-Ring für Thermostat	stop ring for thermostat	
			STEINBERG