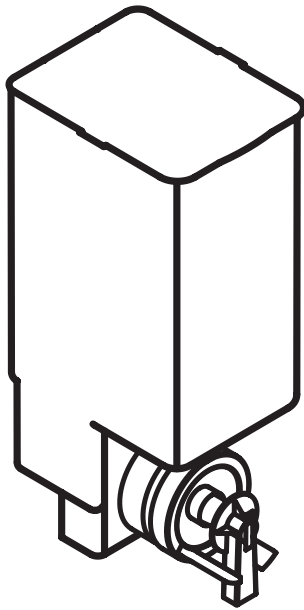


**Produktdatenblatt**  
**Leerflasche 805.06.E04**

# HEWI

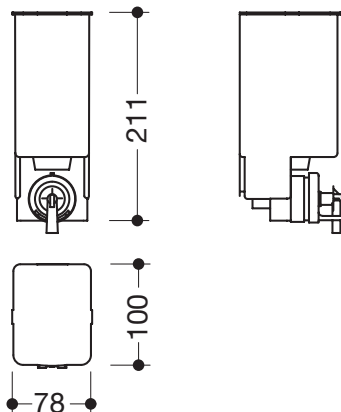


**Leerflasche 805.06.E04**

- für Seifenspender 805.06.150 und 950.06.150
- inkl. Schaumpumpe
- aus Kunststoff, 1000 ml



Abmessungen in mm



Technische Änderungen vorbehalten, 14.08.2019

HEWI Heinrich Wilke GmbH  
Postfach 1260  
D-34442 Bad Arolsen

Telefon: +49 5691 82-0  
Telefax: +49 5691 82-319

info@hewi.de  
www.hewi.com