

DE

**Montageanleitung –**  
**BETTEDICHTSYSTEM MINIMUM-WANNENTRÄGER**

GB

**Installation instructions –**  
**BETTESEALING SYSTEM MINIMUM-POLYSTYRENE SUPPORT**

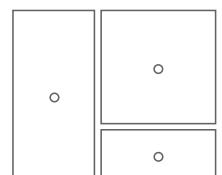
FR

**Instructions de montage –**  
SYSTÈME D'ÉTANCHÉITÉ SUPPORT MINIMUM POUR RECEVEURS DE DOUCHE **BETTE**

NL

**Montagehandleiding –**  
**BETTEDICHTINGSYSTEEM MINIMUM-DOUCHEBAKDRAGER**

**BETTE**



**DE****Wichtige Informationen –  
Bitte beachten!****Montagehinweise**

- Das Dichtmaterial muss die Seiten und Ecken der Duschrfläche abdichten.
- Das Dichtmaterial muss vorsichtig behandelt werden.
- Es dürfen keine Beschädigungen im Dichtmaterial sein.
- Die Klebestellen müssen sauber und fettfrei sein.
- Die Dichtklebestreifen haften sehr stark. Sie müssen exakt positioniert und ordentlich angebracht werden.
- Das Dichtmaterial ist dehnbar, um es an Unebenheiten anpassen zu können.
- Beim Anbringen des Dichtmaterials ist auf Nischen und Aussparungen zu achten.
- Das Dichtmaterial muss im Bereich der Klebestellen fest angedrückt werden, um dauerhafte Dichtigkeit zu gewährleisten.
- Zum Nachkleben von kritischen Stellen ist eine Klebetube beigelegt.
- Das Dichtmaterial muss mit Wand und Boden verklebt werden (Verbundabdichtung).
- Fliesen- und Plattenarbeiten sind gemäß DIN 18157 durchzuführen.

**Allgemeine Hinweise**

- Der Einbau kann ohne Wandseite oder an ein, zwei oder drei Wandseiten erfolgen. Die Abbildungen zeigen die Montage des Dichtsystems für den Eckenbau.
- Maßangaben in Millimeter (mm).
- Abbildungen nicht maßstabsgerecht.
- Technische Änderungen vorbehalten.

**Geprüft Wasserdicht**

Die Dichtkomponenten von Badewanne wurden dem Dauerbelastungstest, in Anlehnung an ETAG 022, unterzogen und vom Zertifizierungs- und Qualitätsspezialist Kiwa für wasserdicht befunden.



Separate Dokumentationen (z. B. für Ablaufgarnituren) sind zu beachten.

**EN****Important information –  
Please note!****Installation tips**

- The sealing material has to seal shower side surfaces and edges.
- Please exercise care when handling sealing material.
- No defects may be left in the sealing material.
- The adhesive joints have to be maintained clean and free of grease.
- The adhesive sealing strips create a very strong bond. They have to be precisely positioned and applied properly.
- The sealing material can stretch in order to adjust to uneven spots.
- When applying the sealing material please watch out for recesses and notches.
- The sealing material has to be firmly pressed in place around the adhesive joints to guarantee a permanent seal.
- An adhesive tube is included for re-adhesion of critical spots.
- The sealing material has to be attached to the wall and floor (connection sealing).
- Large and small format tiling work should be performed pursuant to DIN 18157.

**General advice**

- Installation can be carried out without a side wall, or with a wall on one, two or three sides. The figures show how the sealing system is fitted to a corner installation situation.
- Measurements are indicated in millimetres (mm).
- Figures are not true to scale
- Subject to technical modifications.

**Absolutely waterproof**

ETAG 022 DIN 18534



Separate documents (e. g. for drain sets) should be complied with.

**FR****Informations importantes – à observer !****Instructions de montage**

- Le matériau d'étanchéité doit assurer l'étanchéité des angles et des côtés du fond de la douche.
- Le matériau d'étanchéité doit être utilisé avec précaution.
- Le matériau d'étanchéité ne doit pas être endommagé.
- Les surfaces collées doivent être propres et exemptes de graisse.
- Les bandes collantes adhèrent très fortement. Il est nécessaire de les positionner correctement avec une précision maximale.
- Le matériau d'étanchéité est extensible de façon à pouvoir l'adapter aux différentes irrégularités.
- Il est nécessaire de tenir compte des évidements et des niches lors de la pose du matériau d'étanchéité.
- Il est nécessaire de bien appuyer le matériau d'étanchéité sur les surfaces collées afin de garantir une étanchéité durable.
- Un tube de colle est fourni pour recoller les zones critiques.
- Le matériau d'étanchéité doit être collé sur le sol et sur le mur (raccordement étanche).
- Veuillez réaliser la pose du carrelage et du dallage conformément à DIN 18157.

**Remarques générales**

- Le montage peut avoir lieu sans côté du mur ou sur un, deux ou trois côtés du mur. Les illustrations représentent le montage du système d'étanchéité dans un angle.
- Toutes les indications de mesure sont en millimètres (mm).
- Les illustrations ne sont pas à l'échelle.
- Sous réserve de modifications techniques.

**Testé Étanche**

ETAG 022 DIN 18534



Veuillez observer les documentations séparées (par ex. pour les garnitures d'écoulement).

**NL****Belangrijke informatie – A.u.b. in acht nemen!****Montage-instructies**

- Het dichtingsmateriaal moet de zijden en hoeken van het douchevlak afdichten.
- Met het dichtingsmateriaal moet zorgvuldig worden omgegaan.
- Er mogen geen beschadigingen in het dichtingsmateriaal voorkomen.
- De hechtlocaties moeten schoon en vetvrij zijn.
- De dichtingsstrips hechten zich heel sterk. Ze moeten exact worden gepositioneerd en correct aangebracht.
- Het dichtingsmateriaal is flexibel om het aan de oneffenheden aan te kunnen passen.
- Bij het aanbrengen van het dichtingsmateriaal moet op nissen en uitsparingen worden gelet.
- Het dichtingsmateriaal moet bij de hechtlocaties vast worden aangedrukt om een permanente dichtheid te garanderen.
- Voor het nalijmen op kritieke punten is een tube lijm meegeleverd.
- Het dichtingsmateriaal moet op wanden en vloeren worden gelijmd (composietdichting).
- Tegel- en plaatwerkzaamheden moeten conform DIN 18157 worden uitgevoerd.

**Algemene informatie**

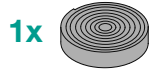
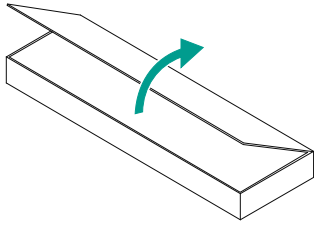
- De inbouw kan zonder zijwand of op één, twee of drie wandzijden plaatsvinden. De afbeeldingen tonen de montage van het dichtingsysteem voor hoekinbouw.
- Afmetingen in millimeters (mm).
- Afbeeldingen zijn niet op schaal.
- Technische wijzigingen voorbehouden.

**Getest Waterdicht**

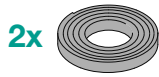
ETAG 022 DIN 18534



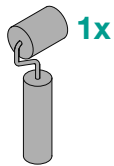
Afzonderlijke documentatie (bijv. voor afvoersets) moet in acht worden genomen.



#Z0016890

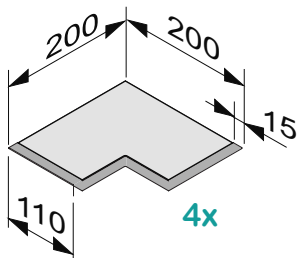


#Z0015837



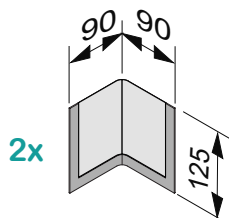
#Z0017595

A



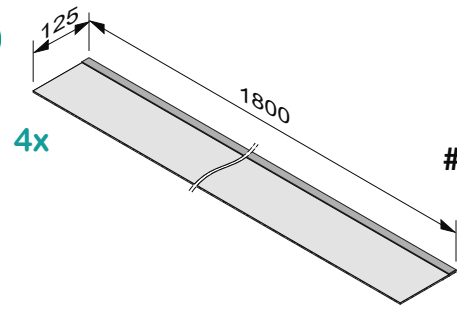
#Z0016891

B



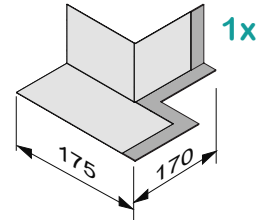
#Z0016895

C



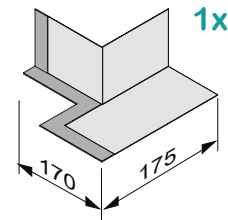
#Z0016896

D



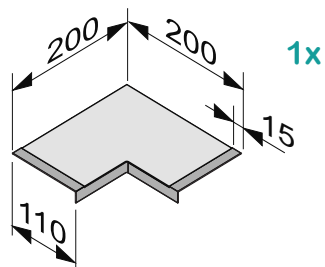
#Z0017705

E

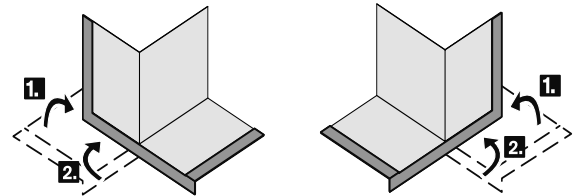


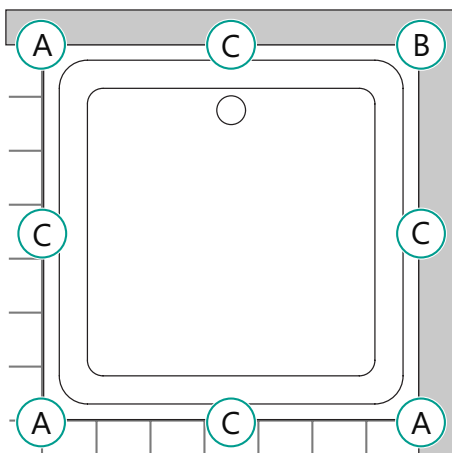
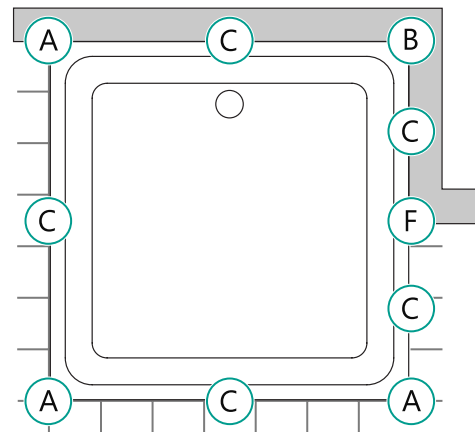
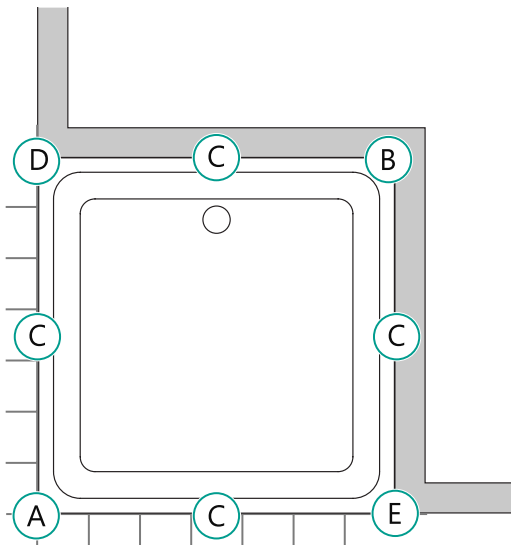
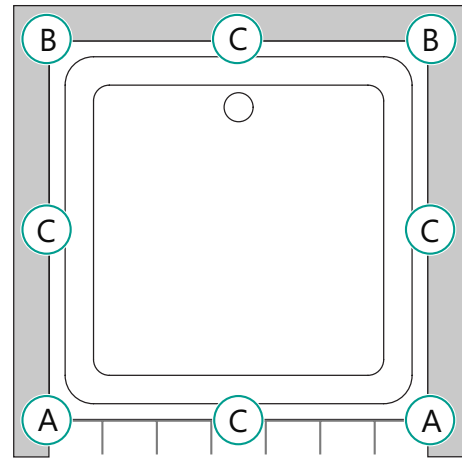
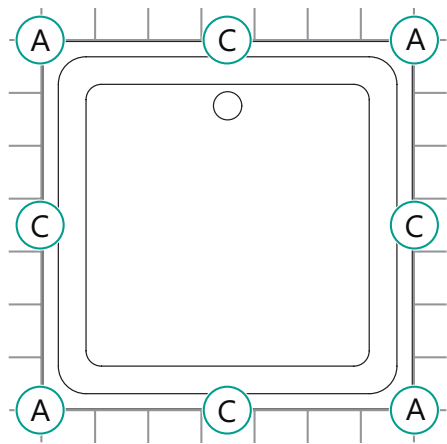
#Z0017706

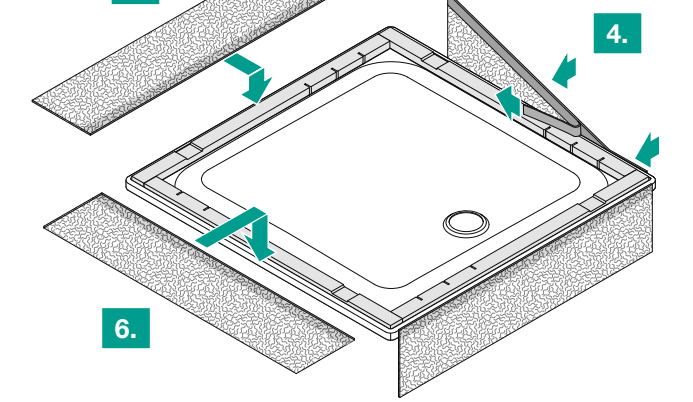
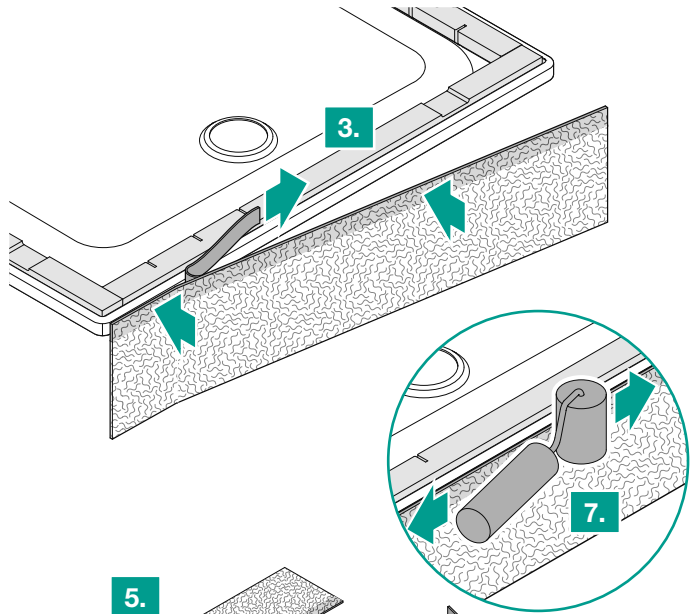
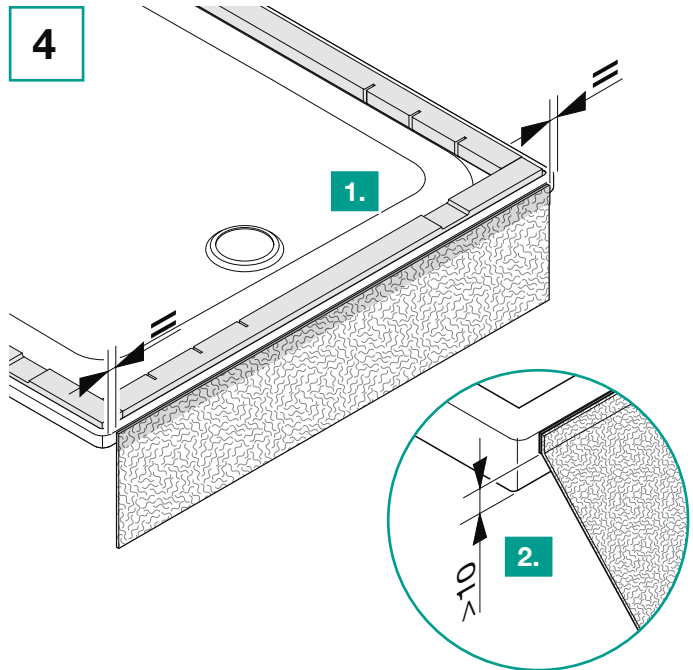
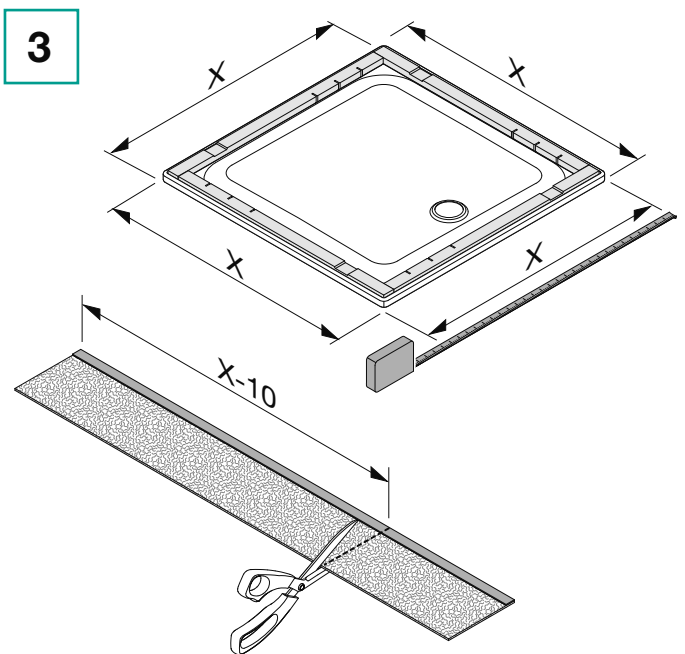
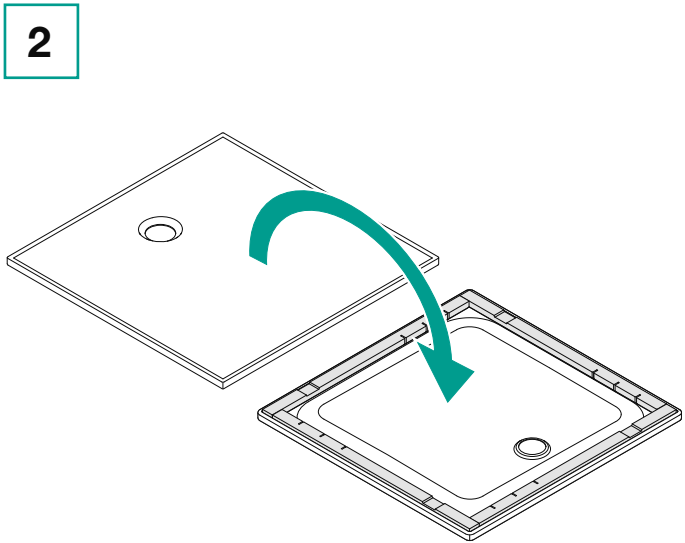
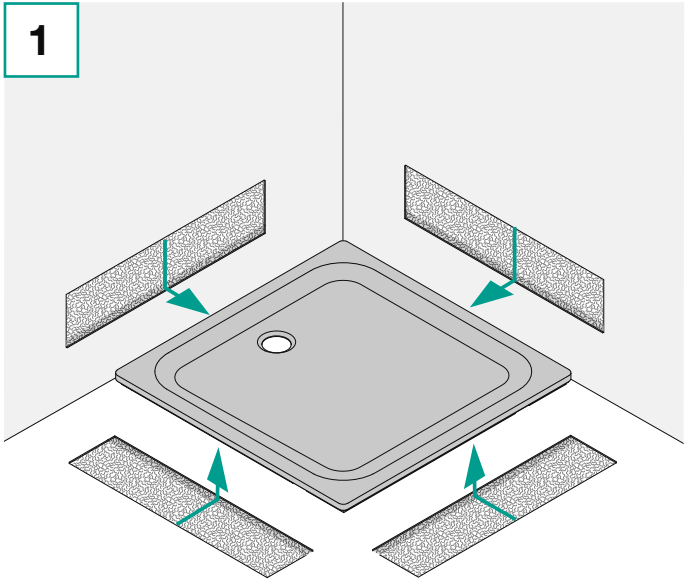
F



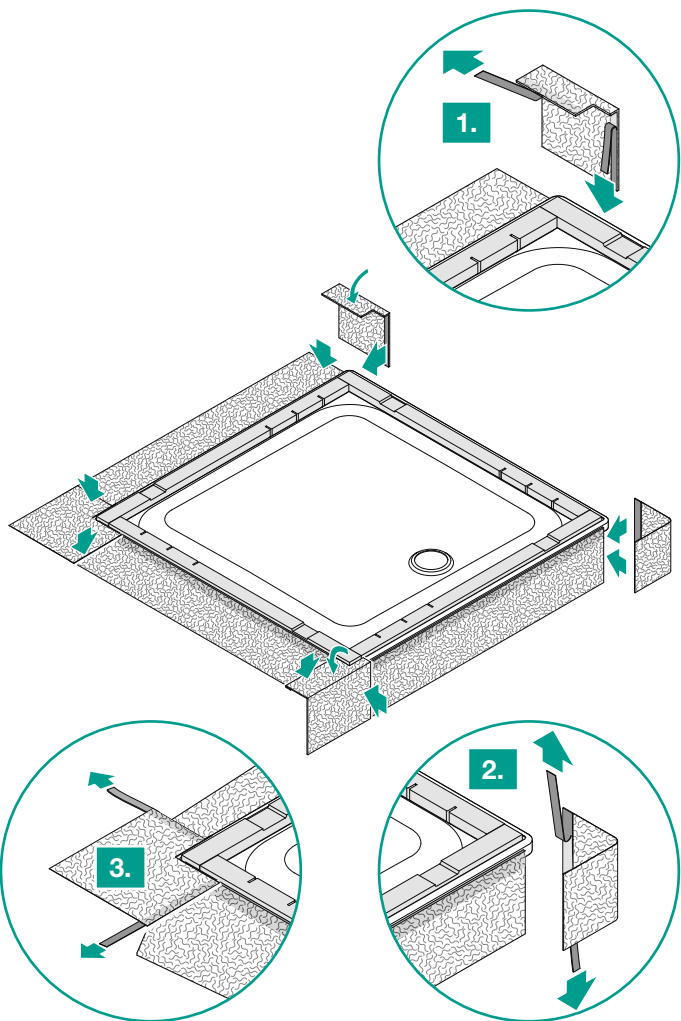
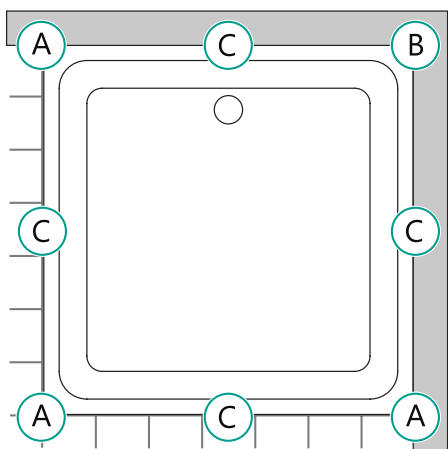
#Z0016616



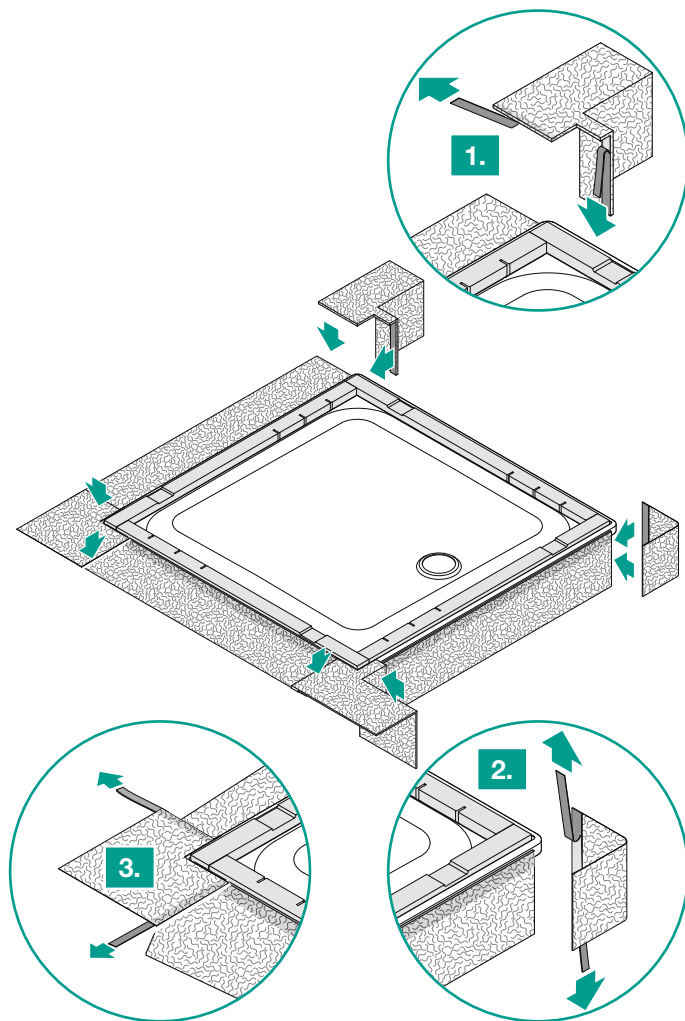
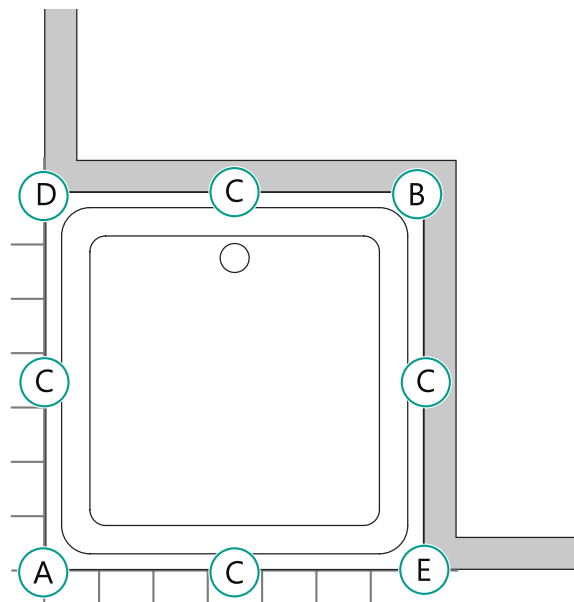




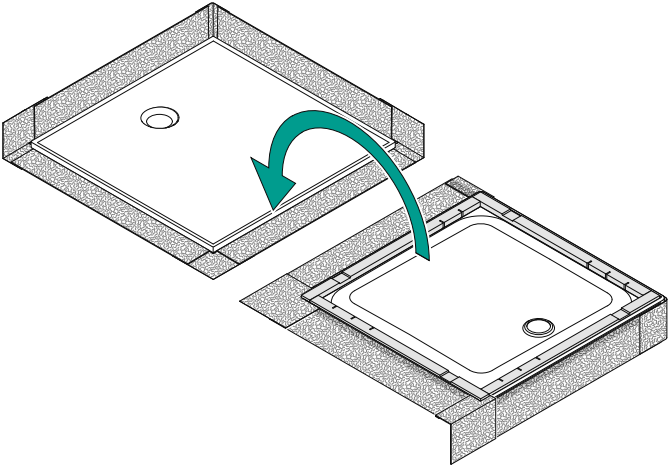
5A



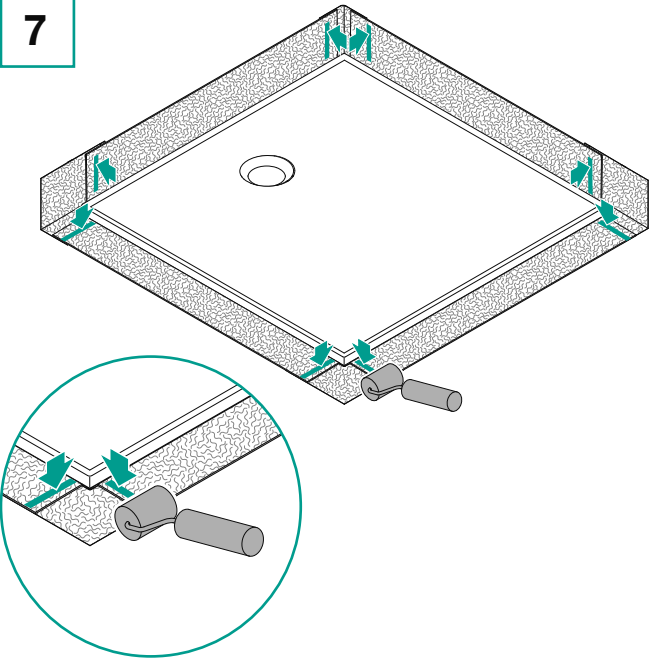
5B



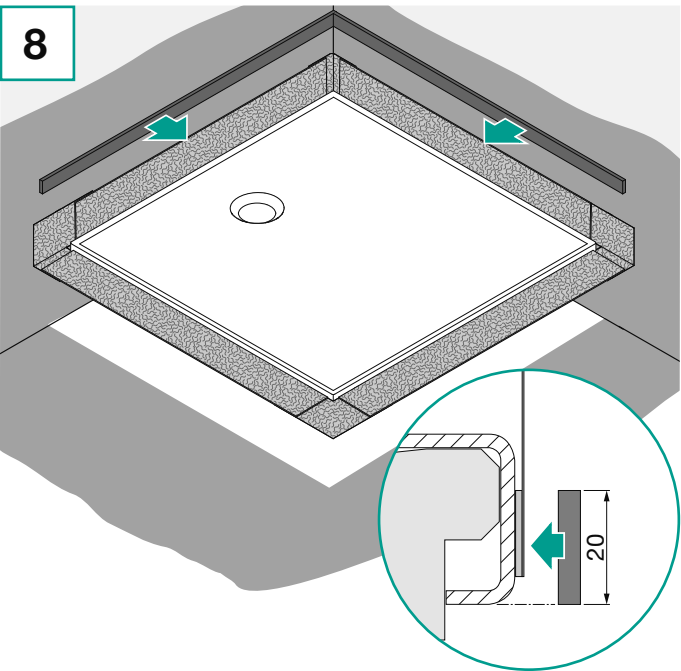
6



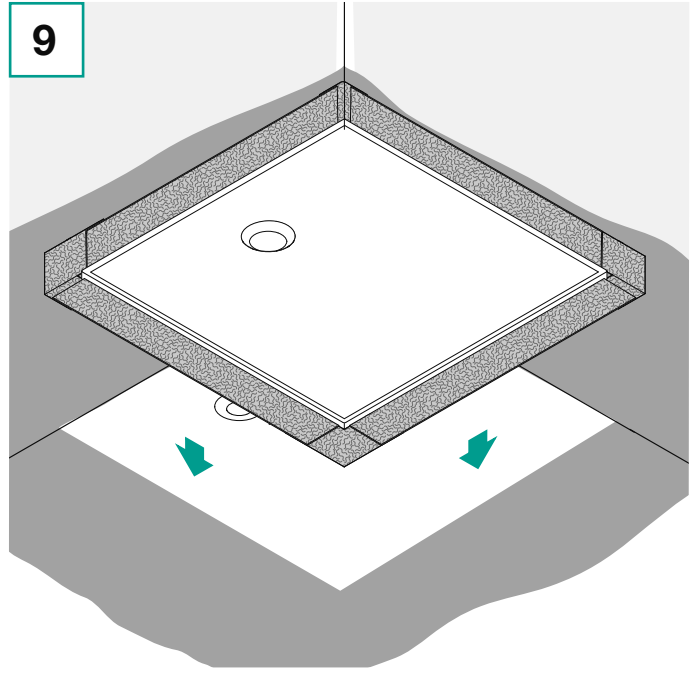
7



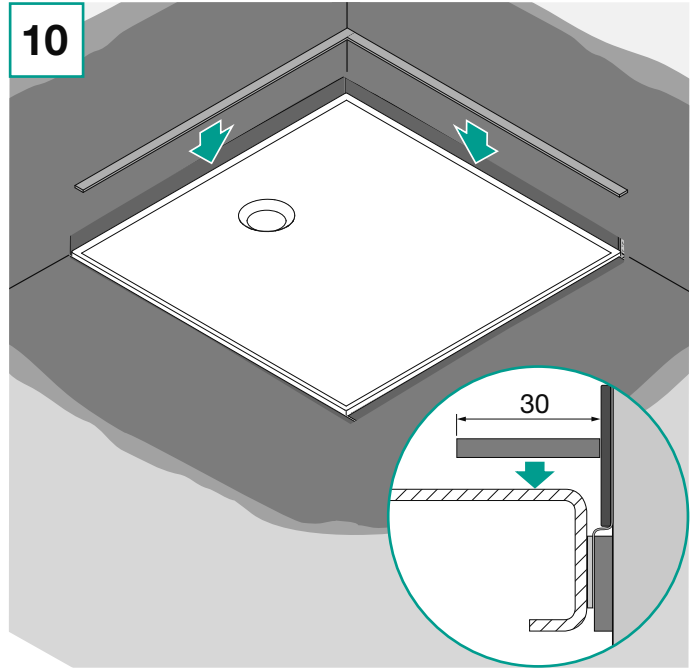
8



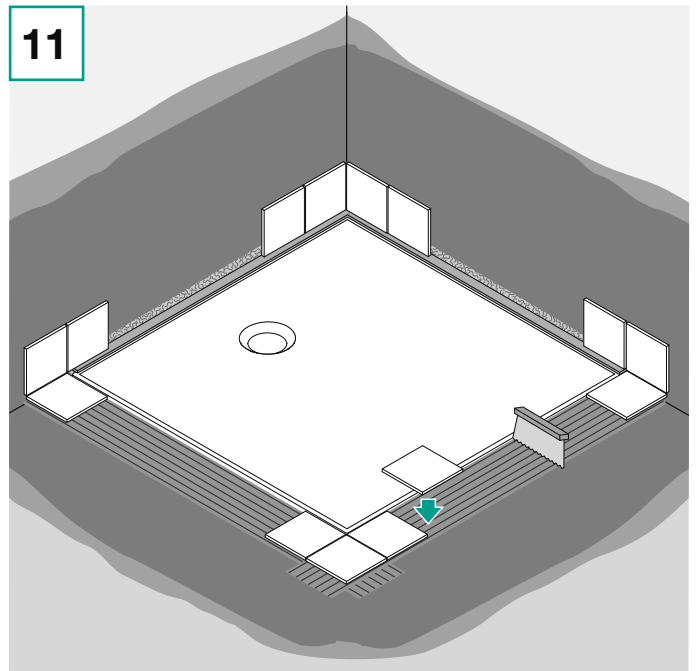
9



10

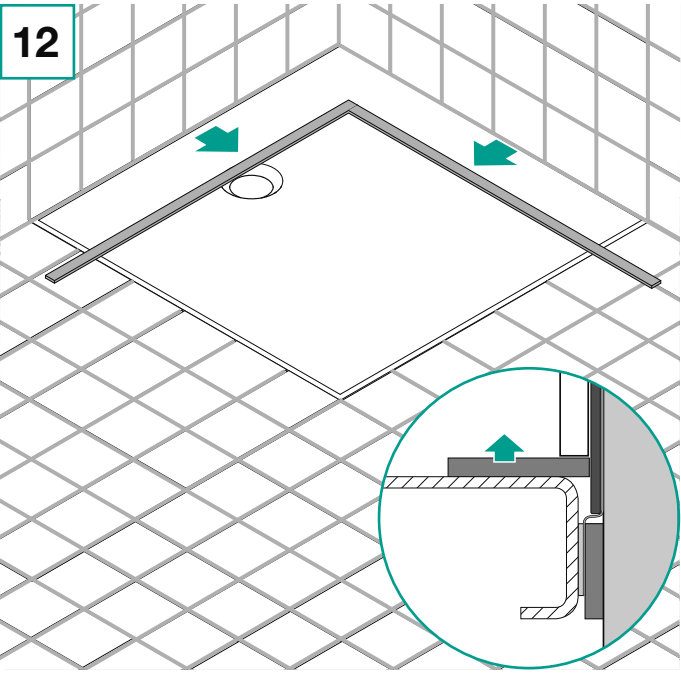


11

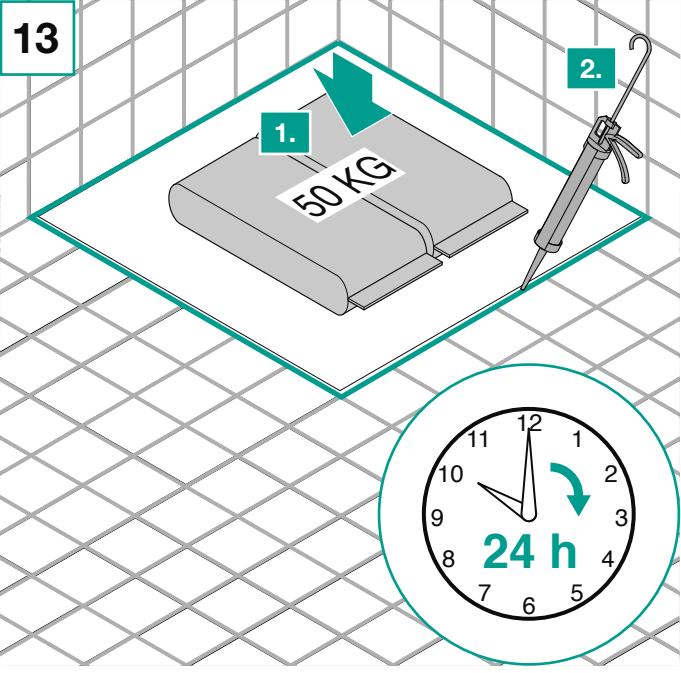




12



13







**Bette GmbH & Co. KG**  
Heinrich-Bette-Straße 1  
D-33129 Delbrück  
Tel.: +49 5250 511-0  
Fax: +49 5250 511-130  
info@bette.de  
www.bette.de