

PluggEasy Wohnraumlüftungsgeräte



! Anleitung für die
Wandmontage

! Informieren Sie sich zur
Garantievereinbarung und
Wartung auf Seite 67 ff.

BIA als PDF
herunterladen



Betriebs- und Installationsanleitung

ASPV1.0 / ASPV2.0 / ASPV3.0 für die Wandmontage

Die Technologie macht den Unterschied.

Innovationen von Pluggit mit Mehrwert für Mensch und Umwelt.

2Q

Die für **PLUGGIT** Wohnraumsysteme typische 2Q-Lüftung garantiert Effektivität und Behaglichkeit bei der Verteilung der Zuluft. Das erste Q – die Quelllüftung – verteilt die frische Luft sehr langsam, ohne Störgeräusche und Zugserscheinungen im Raum. Das zweite Q – die Querlüftung – bewirkt die komplette Durchströmung des Raumes. Dabei wird der Frischluftauslass im Außenwandbereich möglichst weit entfernt von der Tür des Zulufttraumes positioniert.



Der spezielle **PLUGGIT** iQoanda-Luftauslass wird möglichst über dem Zugang des Zulufttraumes positioniert. Der Qoanda Effekt führt den Luftstrom an der Decke entlang in die entfernteste Ecke des Raumes. Mit dieser Strömungsart wird ohne Störgeräusche und Zugserscheinungen eine flächendeckende Luftqualität sichergestellt.



Die Verteilsysteme von **PLUGGIT** lassen eine Verlegung des Leitungssystems in allen drei Verlegeebenen zu. Die Lüftungskanäle können bei Neubauten oder einer Sanierung sicher und einfach montiert werden: in der Dämmschicht des Fußbodens, im Rohbeton der Decke oder unter der Decke.



Die innovative und einzigartige **PLUGGIT** ServoFlow-Technologie sichert zu jeder Zeit die Zufuhr der nutzungsorientierten Luftmenge für ein Gebäude. Sie stellt vor allem die wichtige Balance der Zu- und Abluftströme durch eine wöchentlich automatisch ausgeführte Kalibrierung sicher und dokumentiert Veränderungen, wie die Filterverschmutzung in der Anlage.



Die Energieeffizienz von Lüftungsgeräten wird über zwei Faktoren definiert. Die hohe Wärmerückgewinnung (WRG) unserer Lüftungsgeräte sichert geringe Wärmeverluste und komfortable Zulufttemperaturen. Entscheidend ist aber der Stromverbrauch. Durch hocheffiziente Gleichstrom-Ventilatoren reduzieren sich die Betriebskosten auf ein Minimum. Das Verhältnis von WRG zum Stromverbrauch, also die Wirkeffizienz, ist somit die aussagekräftigste Größe und wird als Leistungszahl definiert. **PLUGGIT** Lüftungsgeräte erreichen bei den Leistungszahlen Höchstwerte bis 26 und garantieren somit eine ausgezeichnete Energieeffizienz.



CleanSafe steht für einfache Reinigung. **PLUGGIT** ließ als erstes Unternehmen ein Reinigungssystem zertifizieren, das die kostengünstige Reinigung und Wartung aller Systemkomponenten ermöglicht. Ganz gleich, ob ein Rundrohr- oder Flachkanal-Verteilssystem installiert ist.



Frischlucht und Wärmezufuhr in einem – schneller, flexibler und energiesparender als übliche Heizsysteme.



Perfektes Wohlfühlklima durch optimale Luftfeuchtigkeit in der Raumluft mit dem Luftbefeuchter AeroFresh.

INHALTSVERZEICHNIS

1. Allgemeine Sicherheitshinweise	3
2. Allgemeine Hinweise	3
2.1. Bestimmungsgemäße Verwendung	3
2.2. Nicht bestimmungsgemäße Verwendung	3
2.3. Gewährleistung	3
3. Komponenten / Lieferumfang	4
3.1. Zubehör	5
3.2. Ersatzteile	5
4. Technische Daten	6
4.1. Aufstellbedingungen	6
4.2. Gerätedaten	6
4.3. Soll-Werte	6
4.4. Seriennummer	6
4.5. Abmessungen	7
4.5.1. ASPV1.0	7
4.5.2. ASPV2.0	8
4.5.3. ASPV3.0	9
4.6. Schaltplan Hauptplatine	10
5. Installation (Fachpersonal)	11
5.1. Hinweise zur Installation	11
5.2. Version A oder B einstellen	11
5.2.1. Übersicht Version A (Auslieferungszustand)	11
5.2.2. Übersicht Version B	12
5.2.3. Version A oder B einstellen	12
5.3. ASPV installieren	13
5.3.1. Wandschiene befestigen	13
5.3.2. Wohnraumlüftungsgerät einhängen	15
5.3.3. Kondensatleitung anschließen	16
5.4. Außen- und Fortluftleitung installieren	17
5.5. Wetterschutzgitter WSG doppelt, waagrecht installieren	18
5.5.1. Einbaulage Wetterschutzgitter	18
5.5.2. Wetterschutzgitter installieren	19
5.6. Wetterschutzgitter WSG doppelt, senkrecht installieren	20
5.6.1. Einbaulage Wetterschutzgitter	20
5.6.2. Wetterschutzgitter installieren	21
5.7. Anschluss Bedienteil ASP-FB	22
6. Inbetriebnahme (Fachpersonal)	24
6.1. Hinweise zur Inbetriebnahme	24
6.2. Volumenströme einstellen	24
6.2.1. Nennluftvolumenstrom (Abluft) nach pV-Kennlinien einstellen	24
6.2.2. Nennluftvolumenstrom (Abluft) mit Differenzdruckmessgerät einstellen	30
6.2.3. Nennluftvolumenstrom (Abluft) mit ServoFlow Kit einstellen (optionales Zubehör) ...	35
6.3. Feuchtesensor für Automatikmodus aktivieren/deaktivieren	35
6.4. VOC-Sensor (optionales Zubehör) für Automatikmodus aktivieren/deaktivieren	36
6.5. Externen Eingang 0-10 V aktivieren/deaktivieren	38
6.5.1. Allgemein	38

6.5.2. 0-10 V Eingang über externe Fühler aktivieren (Airsens RF-RH/CO2)	38
6.5.3. Externen Eingang 0-10 V aktivieren/deaktivieren	42
6.6. Feuerstätten-Modus aktivieren/deaktivieren	42
6.7. NOT-AUS Kontakt festlegen	43
6.8. Lüfterstufe BOOST aktivieren/deaktivieren	44
6.9. Wochenprogramm aktivieren/deaktivieren	46
7. Individuelle Nutzereinstellungen	47
7.1. Timer für Filteralarm einstellen	47
7.2. Wochenprogramm einstellen	48
8. Bedienung (Nutzer)	52
8.1. Bedienteil ASP-FB	52
8.2. Grundprinzip Bedienung	53
8.3. Lüfterstufe manuell einstellen	53
8.4. BOOST ein-/ausschalten	53
8.5. Sommerbypass ein-/ausschalten	53
8.6. Schlummermodus ein-/ausschalten	53
8.7. Automatikmodus ein-/ausschalten	53
8.8. Filteralarm zurücksetzen	54
8.9. Sommermodus ein-/ausschalten	54
8.10. Frostschutzfunktion	54
9. Fehlerbehebung	55
9.1. Störungen	55
9.2. Fehlermeldungen	56
10. Wartung (Nutzer)	57
10.1. Filter wechseln	57
11. Wartung/Reparatur (Fachpersonal)	58
11.1. Wartungsintervalle	58
11.2. Protokoll vorbeugende Wartung	58
11.3. Wohnraumlüftungsgerät reinigen	59
11.4. Wärmetauscher reinigen/wechseln	60
11.5. Ventilatorflügel reinigen/wechseln	61
11.6. Hauptplatine wechseln	62
11.7. Feuchte-/Temperaturfühler wechseln	63
12. Inbetriebnahme-Protokoll	65
13. Außerbetriebnahme/Entsorgung	66
13.1. Außerbetriebnahme bei Ausbau	66
13.2. Verpackung	66
13.3. Altgerät	66
14. Garantiebedingungen der Pluggit GmbH	67
15. Service-Intervalle	69
16. Registrierungsformular	71
17. CE-Konformitätserklärung	72

Hinweis:

Diese Betriebs- und Installationsanleitung sicher aufbewahren oder am Wohnraumlüftungsgerät belassen, da wichtige Betriebsinformationen in der Anleitung eingetragen sind, siehe Seite 58 und Seite 65.

Um automatisch über Updates informiert zu werden, ist eine Registrierung unter www.pluggit.com erforderlich.

1. ALLGEMEINE SICHERHEITSHINWEISE

Warnhinweis:

Folgende Sicherheitshinweise sind zu beachten, sonst kann es zu Verletzungen oder Beschädigungen kommen:

- **Bevor Sie mit der Installation, Bedienung, Wartung und Reparatur des Wohnraumlüftungsgeräts beginnen, lesen Sie sorgfältig diese Betriebs- und Installationsanleitung.**
- **Die Installation, alle Reparaturen und alle elektrischen Arbeiten dürfen nur von qualifiziertem Fachpersonal durchgeführt werden.**
- **Beachten Sie bei der Installation, Inbetriebnahme und Reparatur des Wohnraumlüftungsgeräts alle erforderlichen gesetzlichen und nationalen Vorgaben (Unfallverhütungsvorschriften und anerkannte Regeln der Technik) und halten Sie diese ein.**
- **Während des Betriebs des Wohnraumlüftungsgeräts müssen alle Abdeckungen geschlossen sein.**
- **Bei Verwendung einer raumluftabhängigen oder raumluftunabhängigen Feuerstätte, Rücksprache mit dem zuständigen Bezirks-Schornsteinfeger halten.**
- **Diese Betriebs- und Installationsanleitung sicher aufbewahren oder am Wohnraumlüftungsgerät belassen, da wichtige Betriebsinformationen in der Anleitung eingetragen sind, siehe Seite 58 und Seite 65.**
- **Schäden, die aufgrund nicht produktgerechter Lagerung, unsachgemäßer Installation, Bedienung und Reparatur, unzureichender Wartung oder nicht bestimmungsgemäßer Verwendung auftreten, sind von jeglicher Haftung ausgeschlossen.**
- **Technische Änderungen vorbehalten.**

2. ALLGEMEINE HINWEISE

2.1. BESTIMMUNGSGEMÄSSE VERWENDUNG

Das PluggEasy Wohnraumlüftungsgerät ASPV dient der geordneten Be- und Entlüftung von Einfamilienhäusern. Dazu wird Außenluft durch das Wohnraumlüftungsgerät über den Kreuz-Gegenstromwärmetauscher geleitet und über ein Verteilsystem in die entsprechenden Wohnräume

verteilt. Feuchte und verbrauchte Luft wird abgesaugt und durch das Wohnraumlüftungsgerät über den Kreuz-Gegenstromwärmetauscher nach draußen geleitet.

Bevor Luft mit der Komfortlüftung von Pluggit in den Wohnraum gelangt bzw. die verbrauchte Luft abgeführt wird, passiert sie spezielle Filter. So entsteht ein angenehmes, gesundes Raumklima. Darüber hinaus dienen die Filter dem Schutz der Anlage, da ansonsten sowohl der Wärmetauscher sowie das gesamte Kanalsystem innerhalb kurzer Zeit verschmutzen können und es ggf. zu einer Erhöhung der Ventilatorgeräusche kommen kann.

Für einen flexiblen Einbau des Wohnraumlüftungsgeräts im Aufstellraum kann der Anschluss der Zuluft oben oder unten am Gerät erfolgen.

Des Weiteren kann das Gerät umgeschaltet werden (Version A und Version B). Dabei ändert sich die Belegung der Luftanschlüsse und des Kondensatanschlusses.

2.2. NICHT BESTIMMUNGSGEMÄSSE VERWENDUNG

Andere Verwendungen des PluggEasy Wohnraumlüftungsgeräts ASPV, als sie unter „Bestimmungsgemäße Verwendung“ beschrieben sind, sind unzulässig.

Des Weiteren darf das ASPV nicht in einem Aufstellraum unter +12 °C installiert werden.

Das ASPV darf nicht ohne Außenluft- und Abluftfilter betrieben werden.

Es sollte nur für Wartungs- und Reparaturarbeiten bzw. in den vorgegebenen Zeiten der Norm DIN 1946 Teil 6 ausgeschaltet werden.

Zentrale Wohnraumlüftungssysteme sind generell für einen dauerhaften Betrieb konzipiert. Eine außerplanmäßige Abschaltung des Wohnraumlüftungsgeräts kann zu Kondensatbildung innerhalb des Leitungsnetzes und zu Schäden am Wohnraumlüftungsgerät führen. Aus diesem Grund müssen bei längerer Systemabschaltung die Außen- und Fortluftleitungen verschlossen werden.

Das ASPV ist nicht für die Bautrocknung geeignet.

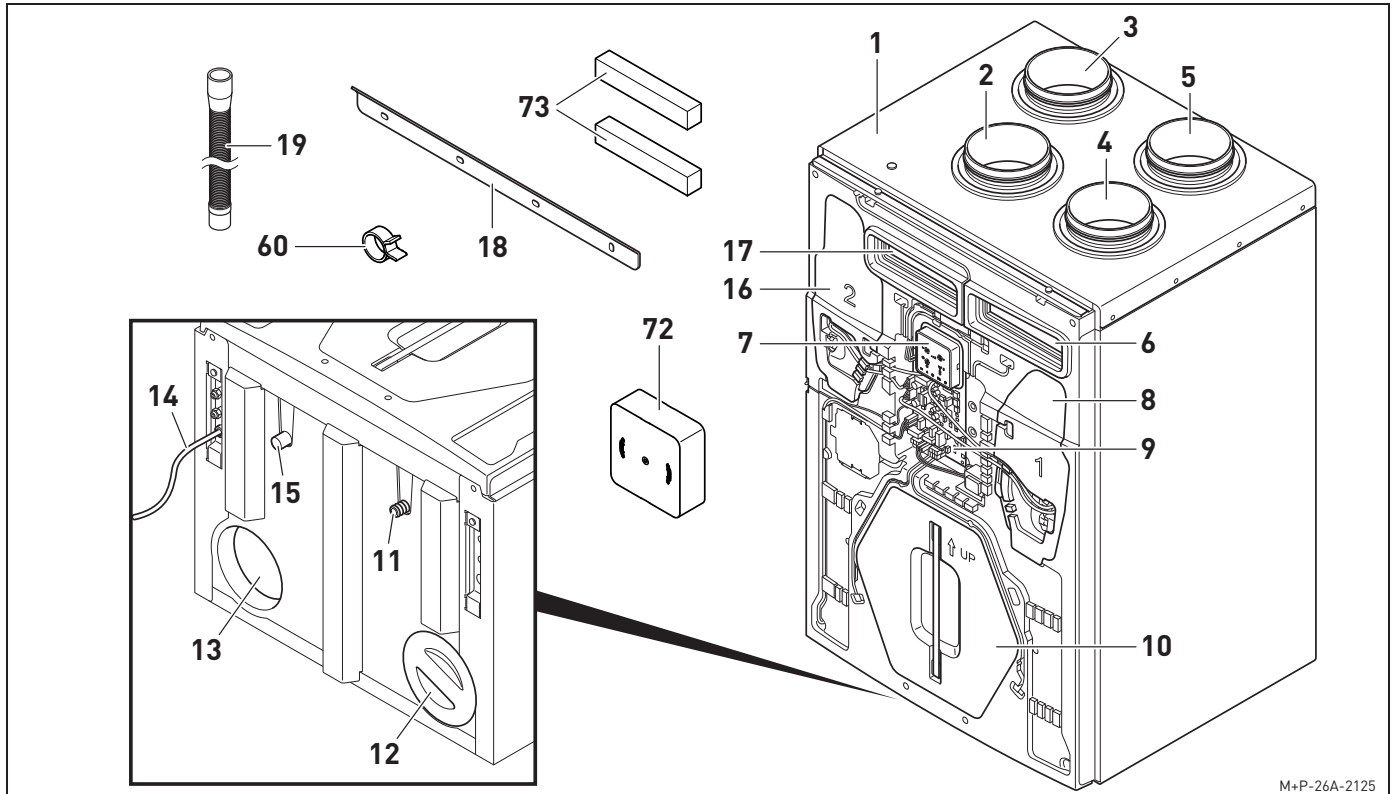
2.3. GEWÄHRLEISTUNG

Für einen vollen gesetzlichen Gewährleistungsanspruch müssen die technischen Vorgaben dieser Betriebs- und Installationsanleitung eingehalten werden.

Sie haben die Möglichkeit, die Hersteller-Garantie von Pluggit über 6 Jahre zu nutzen.

Weitere Informationen finden Sie ab Seite 67 oder unter www.pluggit.com.

3. KOMPONENTEN / LIEFERUMFANG



M+P-26A-2125

Version A (Auslieferungszustand)		Version B	
1	Wohnraumlüftungsgerät ASPV		
2	Anschluss für Abluft	Anschluss für Außenluft	
3	Anschluss für Zuluft	Anschluss für Fortluft	
4	Anschluss für Außenluft	Anschluss für Abluft	
5	Anschluss für Fortluft	Anschluss für Zuluft	
6	Filter (Außenluft) – ISO Coarse 65 % (G4) / Optional: ISO ePM ₁ 50 % (F7)		
7	Bedienteil (abnehmbar)		
8	Ventilatorabdeckung/Zuluftventilator	Ventilatorabdeckung/Abluftventilator	
9	Hauptplatine		
10	Wärmetauscher		
11	Kondensatanschluss	Blindkappe für Kondensatanschluss	
12	Blinddeckel für Anschluss Zuluft	Anschluss Zuluft	
13	Anschluss Zuluft	Blinddeckel für Anschluss Zuluft	
14	Kabel für Stromversorgung		
15	Blindkappe für Kondensatanschluss	Kondensatanschluss	
16	Ventilatorabdeckung/Abluftventilator	Ventilatorabdeckung/Zuluftventilator	
17	Filter (Abluft) – ISO Coarse 65 % (G4)	Filter (Außenluft) – ISO Coarse 65 % (G4) / Optional: ISO ePM ₁ 50 % (F7)	
18	Wandschiene		
19	Flexibler Anschlussschlauch DN19/23, 150 mm		
60	Klemmschelle für flexibles Anschlussrohr DN19/23		
72	Blinddeckel Bedienteil		
73	Abstandspuffer		

3.1. ZUBEHÖR

Artikel-Nr.	Beschreibung
ASPV-DH	Wandschiene
ASPV-ESB	Sommerbypass (Motor)
ASP-SF	ServoFlow Kit
ASPV1.0-HR ASPV2.0-HR ASPV3.0-HR	Kit Vorheizregister (bestehend aus Elektronik, Fühler, Heizelement)
ASP-KM	Kommunikationsmodul
ASPV-VOC	VOC-Sensor
ASP-AIRSENS-RF-REC	Empfänger
ASP-AIRSENS-CO2 ASP-AIRSENS-RH	Luftqualitätssensor

3.2. ERSATZTEILE

Artikel-Nr.	Beschreibung
ASPV1.0-G4G4 ASPV2.0-G4G4 ASPV3.0-G4G4	Ersatzfilter ISO Coarse 65 % (G4)
ASPV1.0-G4F7 ASPV2.0-G4F7 ASPV3.0-G4F7	Ersatzfilter ISO ePM ₁ 50 % (F7)
ASPV1.0-M1 ASPV2.0-M1 ASPV3.0-M1	Ventilator M1
ASPV1.0-M2 ASPV2.0-M2 ASPV3.0-M2	Ventilator M2
ASPV1.0-PL ASPV2.0-PL ASPV3.0-PL	Hauptplatine
ASPV-TFF	Temperatur-/Feuchtesensoren
ASP-FB	Bedienteil
ASP-HRE	Elektronik Vorheizregister
ASPV1.0-HRPTC ASPV2.0-HRPTC ASPV3.0-HRPTC	PTC-Modul Vorheizregister
ASPV1.0-WT ASPV2.0-WT ASPV3.0-WT	Wärmetauscher
ASPV1.0-FD ASPV2.0-FD ASPV3.0-FD	Abdeckung Front

4. TECHNISCHE DATEN

4.1. AUFSTELLBEDINGUNGEN

Umgebungstemperatur Aufstellraum	+12 °C bis +40 °C
Min. Außenlufttemperatur (inkl. Vorheizregister (optionales Zubehör))	-15 °C
Umgebungsbedingungen	nicht salzhaltig, nicht aggressiv chemisch, nicht explosionsgefährdet

4.2. GERÄTEDATEN

Gewicht:	
ASPV1.0	34,0 kg
ASPV2.0	45,0 kg
ASPV3.0	56,0 kg
Material:	
Frontabdeckung	Kunststoff
Geräteummantelung	Stahlblech
Filterabdeckungen	Kunststoff
Gerätekörper	EPP
Kondensatanschluss	DN20
Versorgungsspannung	230 V AV, 50 Hz Schukostecker
Max. Leistungsaufnahme:	
ASPV1.0	$P_{\max.} = 87 \text{ W}$, $I_{\max.} = 0,67 \text{ A}$
ASPV2.0	$P_{\max.} = 145 \text{ W}$, $I_{\max.} = 0,98 \text{ A}$
ASPV3.0	$P_{\max.} = 265 \text{ W}$, $I_{\max.} = 2,1 \text{ A}$
Nennluftvolumenstrom (Abluft):	
Luftmenge ASPV1.0	bis 160 m ³ /h bei 100 Pa
Luftmenge ASPV2.0	bis 250 m ³ /h bei 100 Pa
Luftmenge ASPV3.0	bis 380 m ³ /h bei 100 Pa
Drehzahlregelung	4-stufig
Gleichstromventilatoren	2 Stück, rückwärts gekrümmt
ASPV1.0	DN 160
ASPV2.0	DN 190
ASPV3.0	DN 220
Kreuz-Gegenstrom-Wärmetauscher	Kunststoff

Anschluss Außen- und Fortluftleitungen	Pluggit IPP46
Filter	Filterqualität Abluft: • ISO Coarse 65 % (G4) Filterqualität Außenluft: • ISO Coarse 65 % (G4) • Optional: ISO ePM ₁ 50 % (F7)
Kabelgebundenes Bedienteil	Abnehmbar
Programmierung	Vier vorbelegte Wochenprogramme
Schutzklasse	IP21

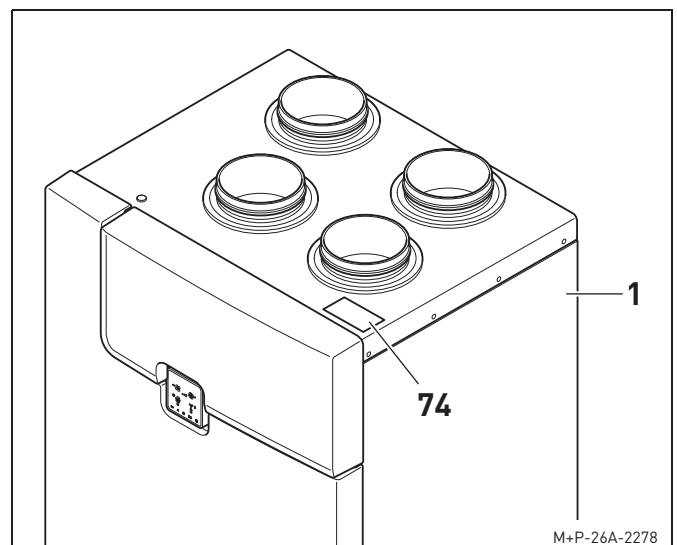
4.3. SOLL-WERTE

Hinweis:

Die Lüfterstufe V1 dient als Feuchteschutz bei Leerstand von Wohnräumen. Diese Lüfterstufe nur bei Abwesenheit verwenden.

Lüfterstufe V1	Feuchteschutz (40 %)
Lüfterstufe V2	Reduzierte Lüftung (70 %)
Lüfterstufe V3	Nennluft (100 %)
BOOST	Intensivlüftung (130 %)

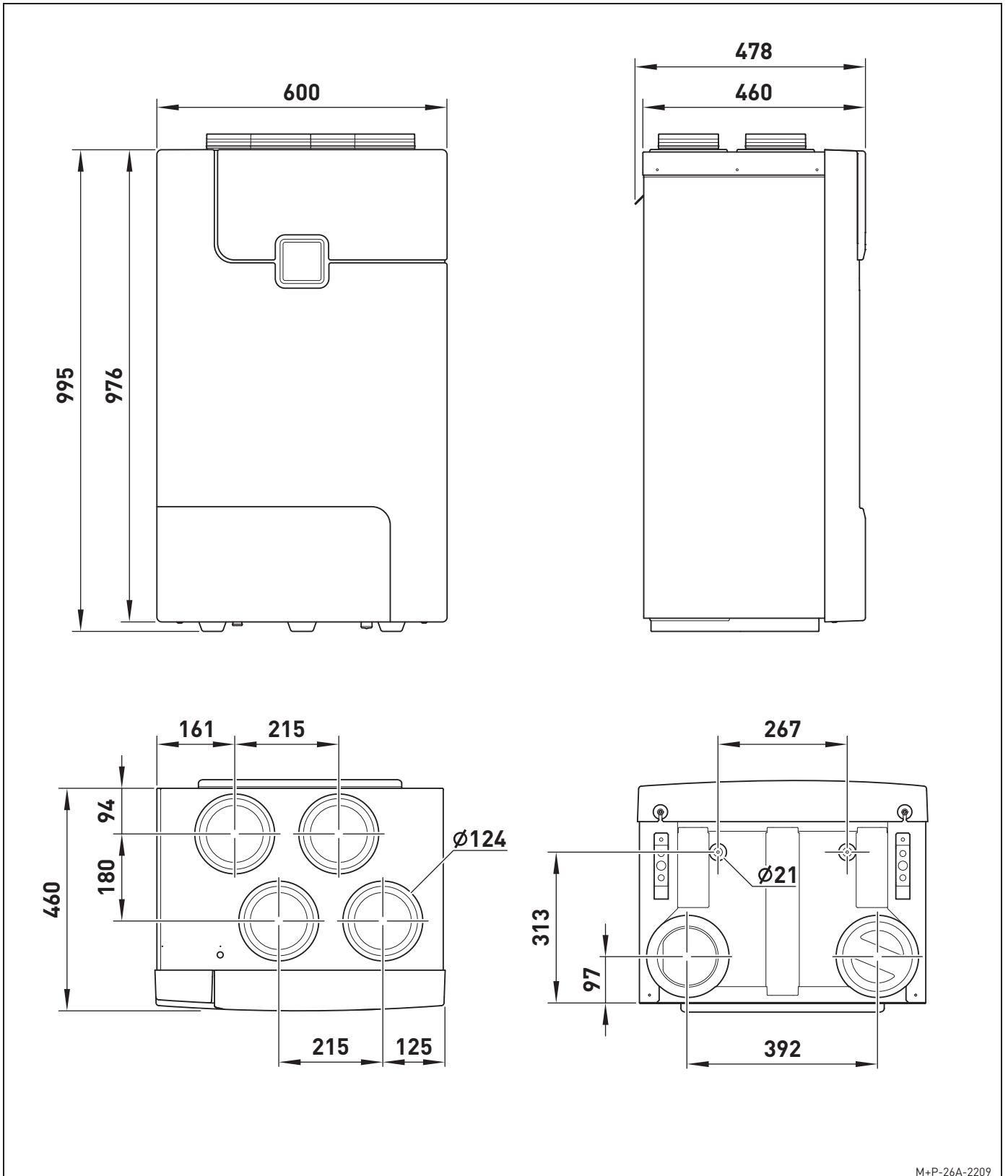
4.4. SERIENNUMMER



Die Seriennummer des Wohnraumlüftungsgeräts befindet sich auf dem Typenschild (74) rechts oben auf dem Wohnraumlüftungsgerät (1).

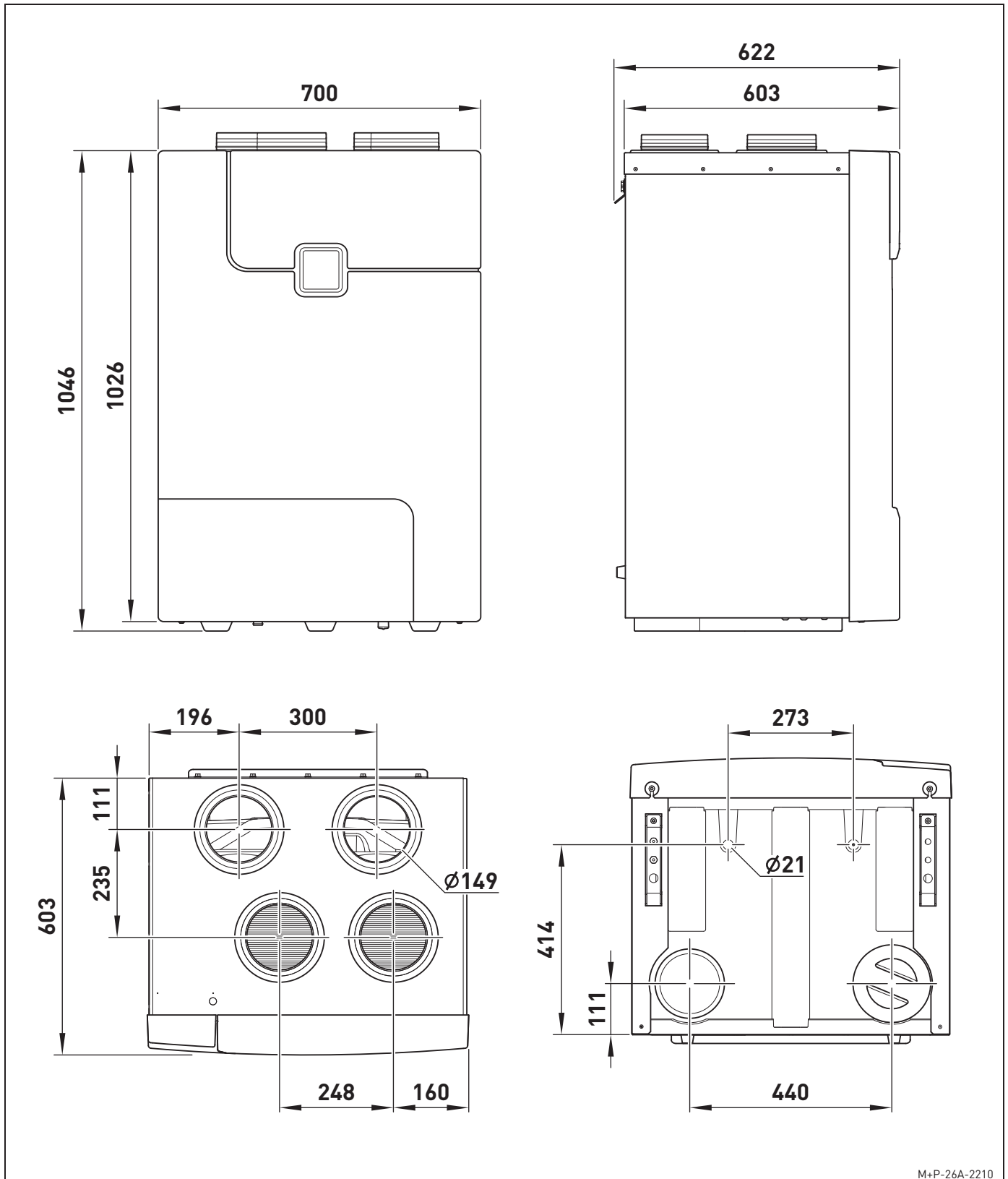
4.5. ABMESSUNGEN

4.5.1. ASPV1.0



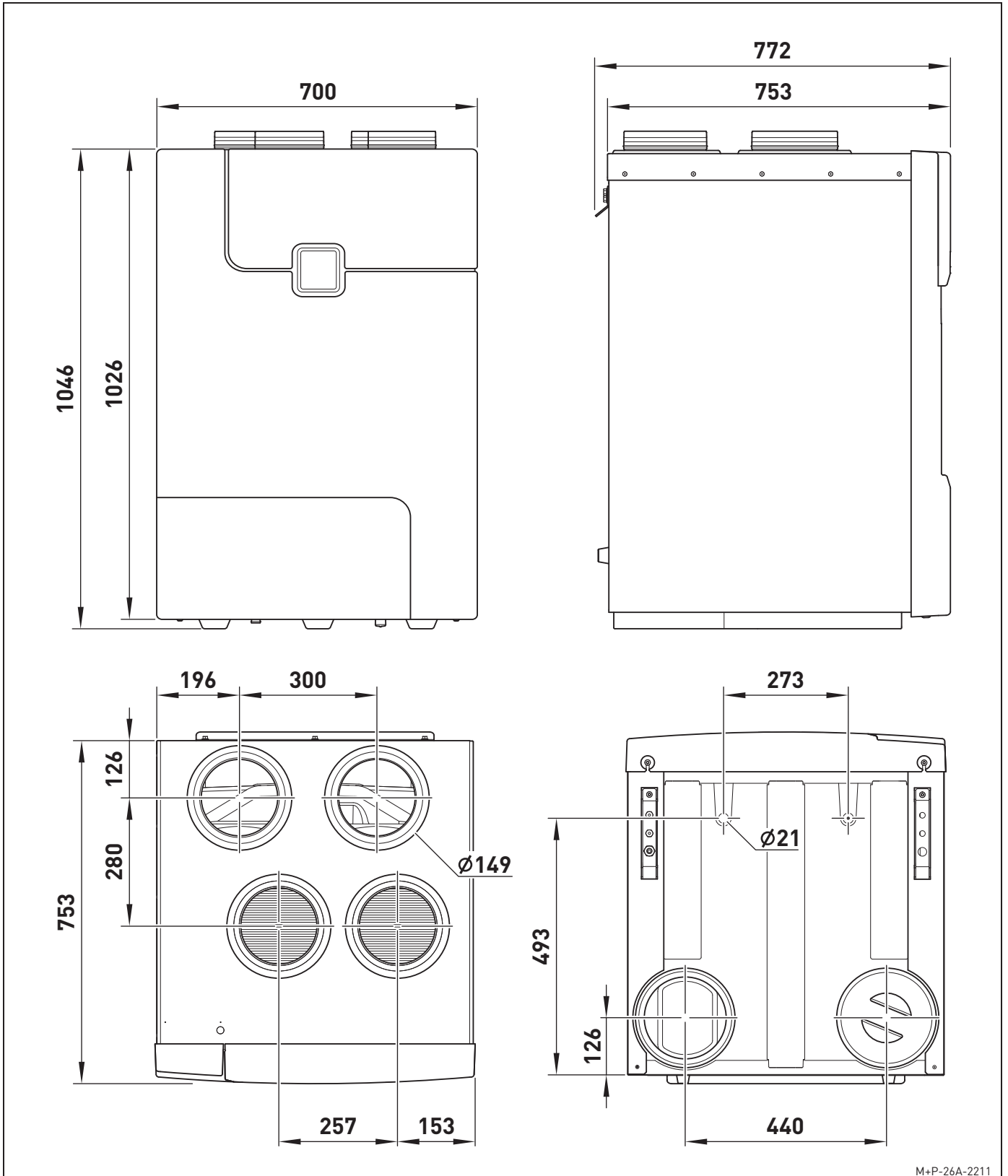
M+P-26A-2209

4.5.2. ASPV2.0



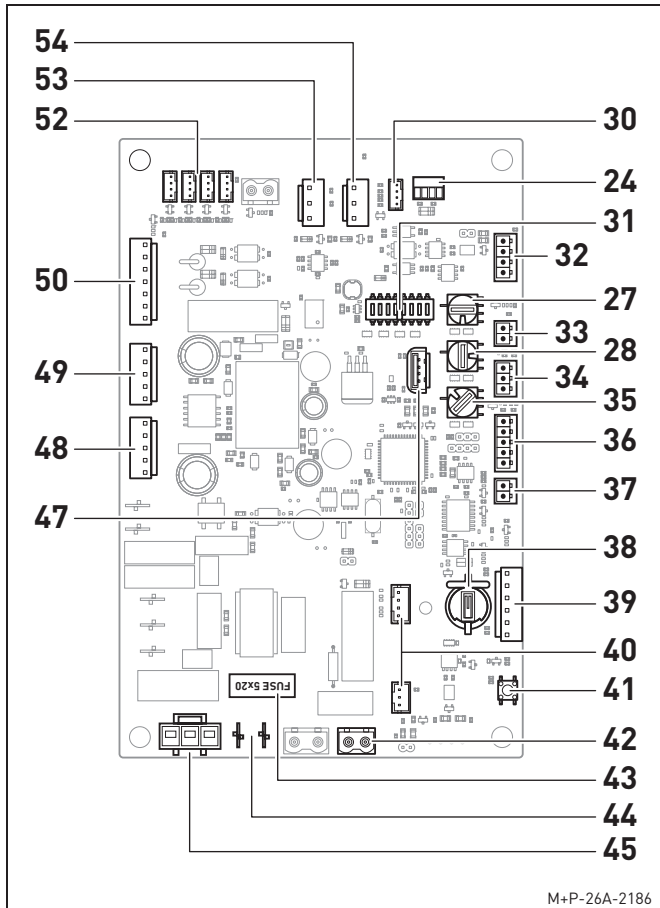
M+P-26A-2210

4.5.3. ASPV3.0



M+P-26A-2211

4.6. SCHALTPLAN HAUPTPLATINE



- 30 Anschluss VOC-Sensor (optionales Zubehör)
- 24 Anschluss Bedienteil ASP-FB
- 31 Kippcodierschalter zur Einstellung des Wohnraumlüftungsgerät
- 32 Anschluss Kommunikationsmodul (optionales Zubehör)
- 27 Drehcodierschalter zur Einstellung des Nennluftvolumenstroms (Abluft) (Werkseinstellung Position 4)
- 33 Anschluss Lüfterstufe BOOST
- 28 Drehcodierschalter zur Einstellung des Drehzahlverhältnisses Abluft/Zuluft (Werkseinstellung Position 0)
- 34 Anschluss 0-10 V Signal (optionales Zubehör)
- 35 Drehcodierschalter zur Sollwert-Einstellung des Feuchtesensors oder VOC-Sensors (optionales Zubehör) (Werkseinstellung Position A)
- 36 Eingang Drucksensor für Konstantdruckregelung
- 37 Kontakt NOT-AUS
- 38 Knopfzelle Type CR1220 zur Speicherung der Uhrzeit
- 39 Anschluss Vorheizregister (optionales Zubehör)
- 40 Anschluss ServoFlow Kit (optionales Zubehör)
- 41 Reset (Werkseinstellung)
- 42 Potenzialfreier Kontakt
- 43 Feinsicherung F5L250V
- 44 Oberwellenfilter
- 45 Spannungsversorgung Vorheizregister
- 47 USB-Anschluss für Software-Updates
- 48 Spannungsversorgung M1
- 49 Spannungsversorgung M2
- 50 Anschluss Sommerbypass (optionales Zubehör)
- 52 Anschluss Temperatur-/Feuchtesensoren
- 53 Steuersignale M2
- 54 Steuersignale M1

5. INSTALLATION (FACHPERSONAL)

⚠ Warnhinweis:

Die Installation des Wohnraumlüftungsgeräts darf nur von qualifiziertem Fachpersonal durchgeführt werden, sonst kann es zu Verletzungen oder Beschädigungen kommen.

⚠ Warnhinweis:

Um die Anlage vor Schmutz und Feuchtigkeit zu schützen, müssen alle Öffnungen bis zur Inbetriebnahme, z. B. durch einen Bauschutz, verschlossen bleiben.

5.1. HINWEISE ZUR INSTALLATION

- Bauseitig muss der Rohbau abgeschlossen und der komplette Wandaufbau der Innen- und Außenwände beendet sein.
- Bauseitig müssen die Kernbohrungen in der Außenwand für die Außen- und Fortluftleitung erstellt sein.
- Das Wohnraumlüftungsgerät muss in trockenen Räumen über +12 °C, wie z. B. im Hauswirtschaftsraum, installiert werden.

Hinweis:

Sinkt die Temperatur im Aufstellraum unter +12 °C, kann es vereinzelt zu Tauwasserbildung an der Geräteverkleidung kommen.

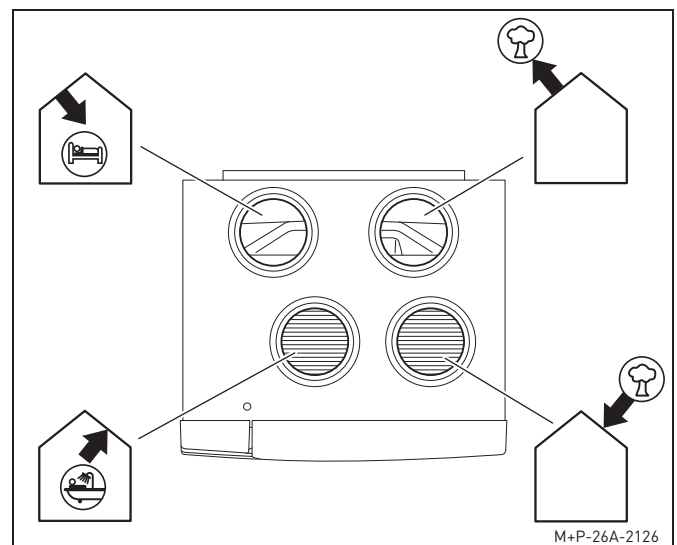
- Das Wohnraumlüftungsgerät so platzieren und die Version A oder B einstellen, dass die Außen- und Fortluftleitungen auf kürzestem Weg aus dem Haus geführt werden können.
- Das Wohnraumlüftungsgerät muss schallentkoppelt installiert werden.
- Das Wohnraumlüftungsgerät muss für alle Wartungs- und Reparaturarbeiten frei zugänglich sein.
- Luftvolumenströme sind anhand des Kalkulationsvorschlags „Lösungsvorschlag“ vorzunehmen.
- Das Wohnraumlüftungsgerät erst nach Beendigung aller Installationsarbeiten in Betrieb nehmen.

5.2. VERSION A ODER B EINSTELLEN

Für einen flexiblen Einbau des Wohnraumlüftungsgeräts im Aufstellraum kann das Gerät umgeschaltet werden. Dabei ändert sich die Belegung der Luftanschlüsse und des Kondensatanschlusses.

5.2.1. Übersicht Version A (Auslieferungszustand)

Luftanschlüsse



Zuluft



Fortluft

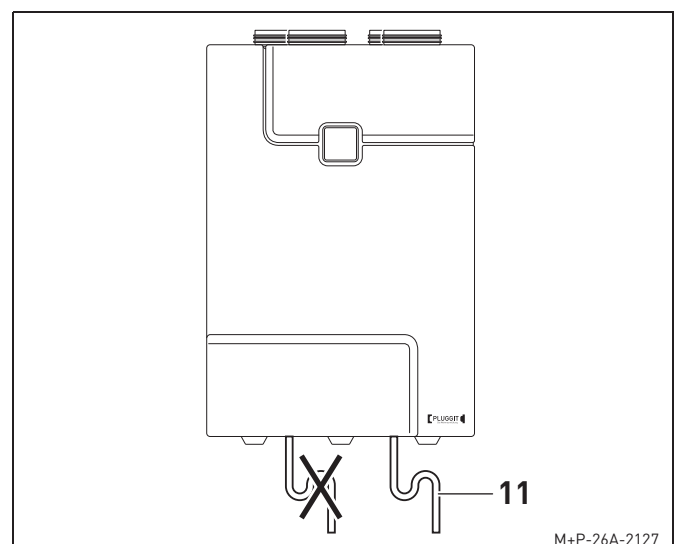


Abluft



Außenluft

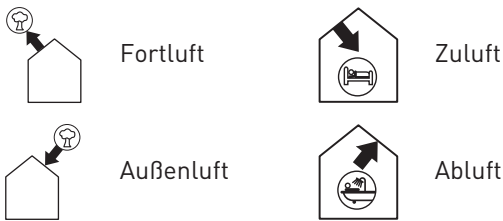
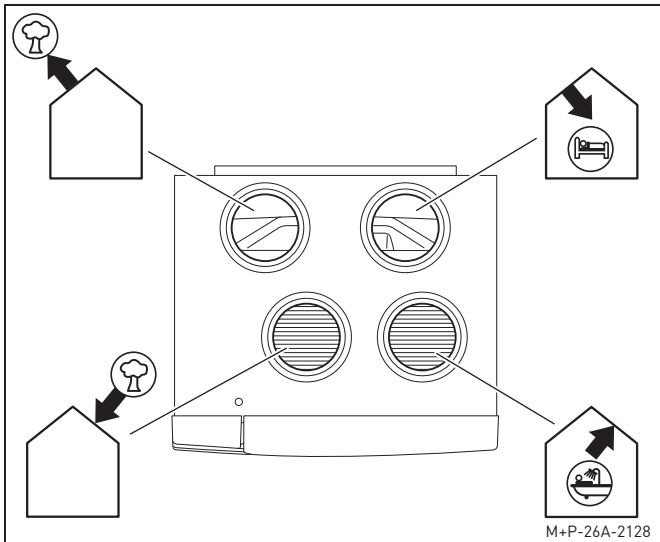
Kondensatanschluss



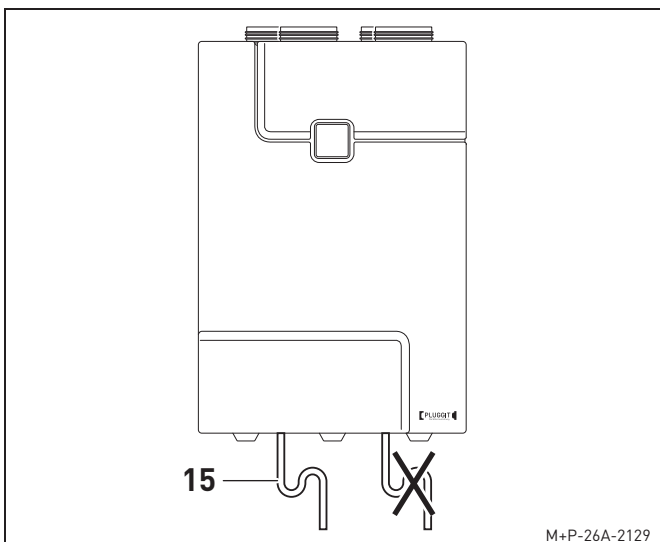
Kondensatanschluss (11) verwenden.

5.2.2. Übersicht Version B

Luftanschlüsse

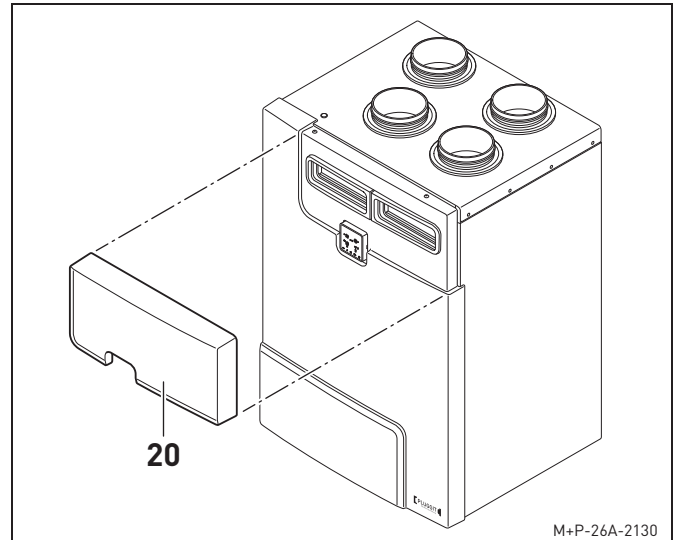


Kondensatanschluss

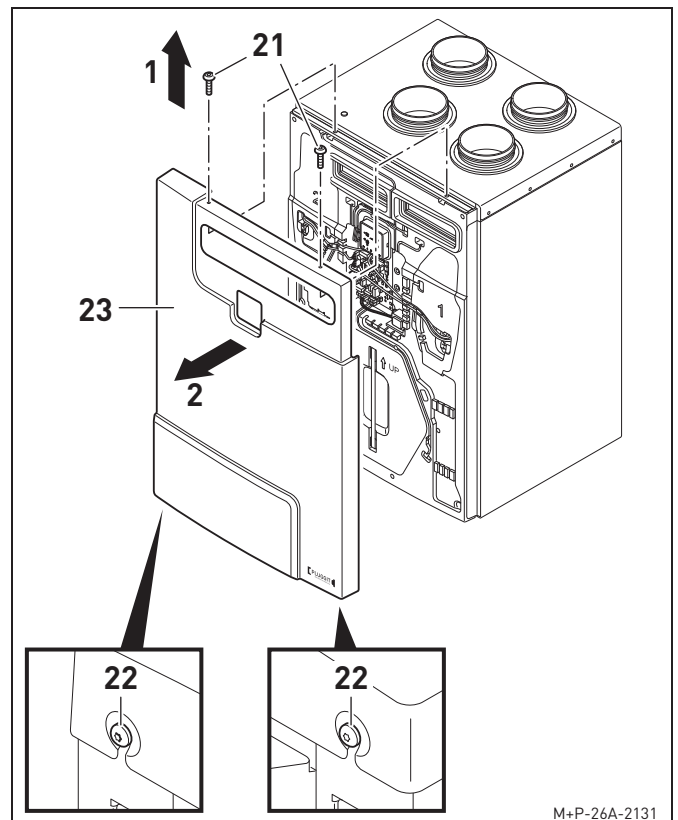


Kondensatanschluss (15) verwenden.

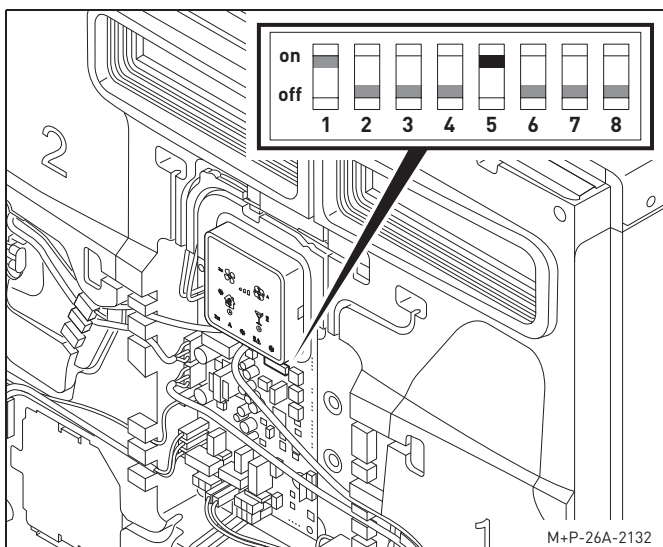
5.2.3. Version A oder B einstellen



1. Filterabdeckung (20) entfernen.



2. Schrauben Torx 30 (22) unten am Gerät lösen.
3. Schrauben Torx 30 (21) oben am Gerät heraus-schrauben (Pfeil 1).
4. Frontabdeckung (23) entfernen (Pfeil 2).



5. Kippcodierschalter **5** auf die gewünschte Position stellen.
 on = Version A (Werkseinstellung)
 off = Version B

5.3. ASPV INSTALLIEREN

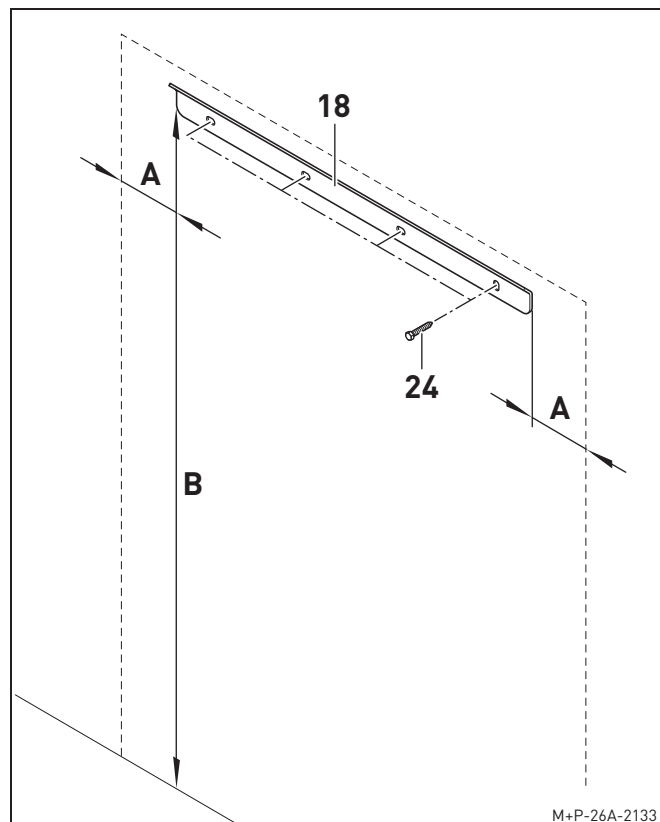
Hinweis:

Alle nachfolgenden Beschreibungen sind am Wohnraumlüftungsgerät der Version A (Auslieferungszustand) dargestellt. Bei der Installation des Wohnraumlüftungsgeräts auf umgeschalteter Version B ist sinngemäß vorzugehen.

Das Wohnraumlüftungsgerät muss für alle Wartungs- und Reparaturarbeiten frei zugänglich sein.

5.3.1. Wandschiene befestigen

Wandschiene aus Lieferumfang



- Wandschiene (18) waagrecht ausrichten und Bohr-
löcher erstellen.
A min. 200 mm
 (links und rechts von der Wand entfernt)
B Abstand Kondensatanschluss plus Höhe Wohnraum-
 lüftungsgerät, siehe Seite 7
- Wandschiene (18) mit Schrauben (24) festschrauben.

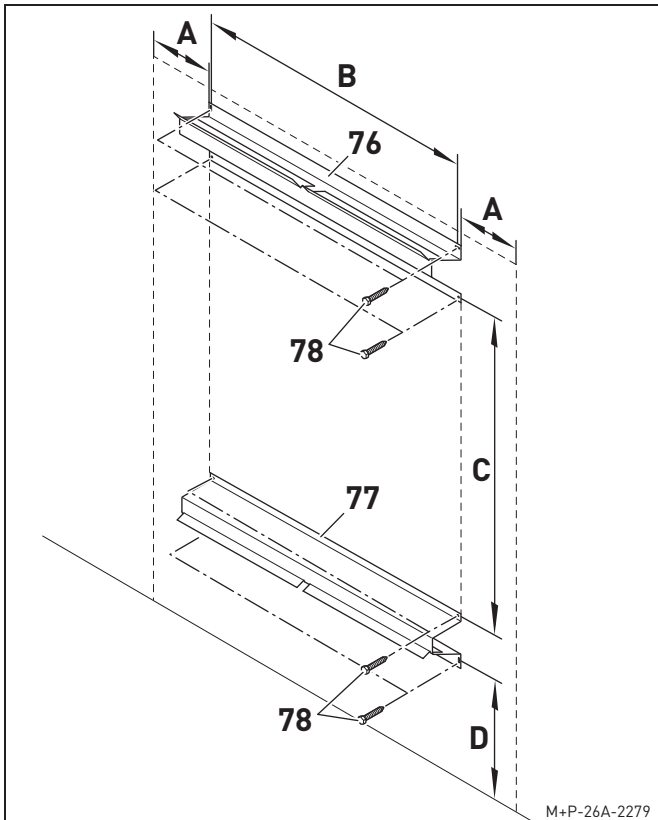
Hinweis:

Schrauben (24) sind nicht im Lieferumfang enthalten. Schrauben (24) mit passenden Dübeln entsprechend dem Mauerwerk wählen.

Wandschiene ASPV-DH (optionales Zubehör)

Soll die Außen- und Fortluftleitung direkt hinter dem Wohnraumlüftungsgerät nach außen geführt werden, kann ggf. der Abstand zwischen Wand und Gerät mit Verbau der im Lieferumfang enthaltenen Wandschiene zu klein sein.

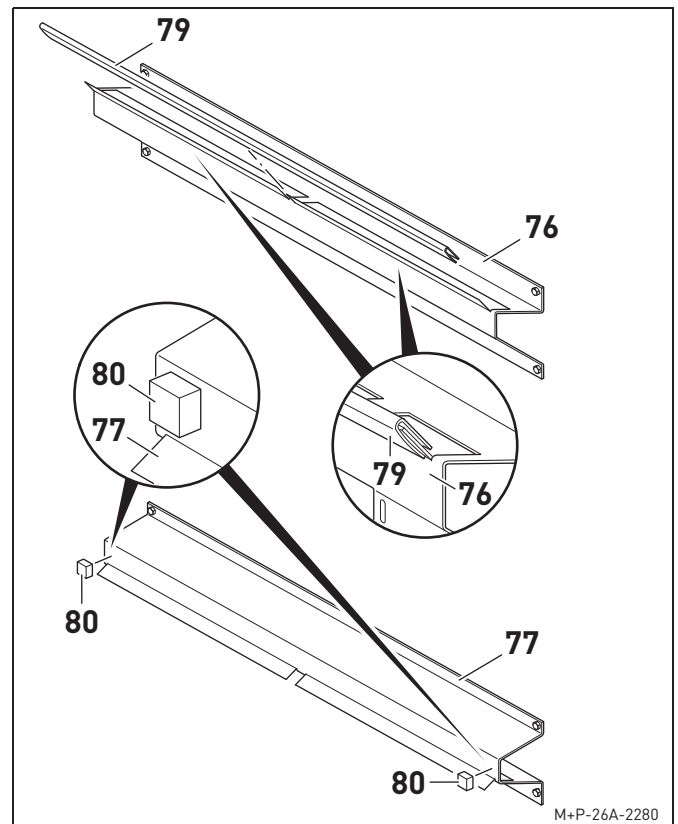
Bei Bedarf kann diese Wandschiene durch die Wandschiene ASPV-DH (optionales Zubehör) ersetzt werden.



1. Wandschiene ASPV-DH (76) und (77) waagrecht ausrichten und Bohrlöcher erstellen.
 - A** mind. 200 mm
(links oder rechts von der Wand entfernt)
 - B** 565 mm
 - C** 655 mm
 - D** 390 mm (inkl. Platzbedarf für Kondensatanschluss)
2. Wandschiene ASPV-DH (76) und (77) mit Schrauben (78) befestigen.

Hinweis:

Schrauben (78) sind nicht im Lieferumfang enthalten. Schrauben (78) mit passenden Dübeln entsprechend dem Mauerwerk wählen.



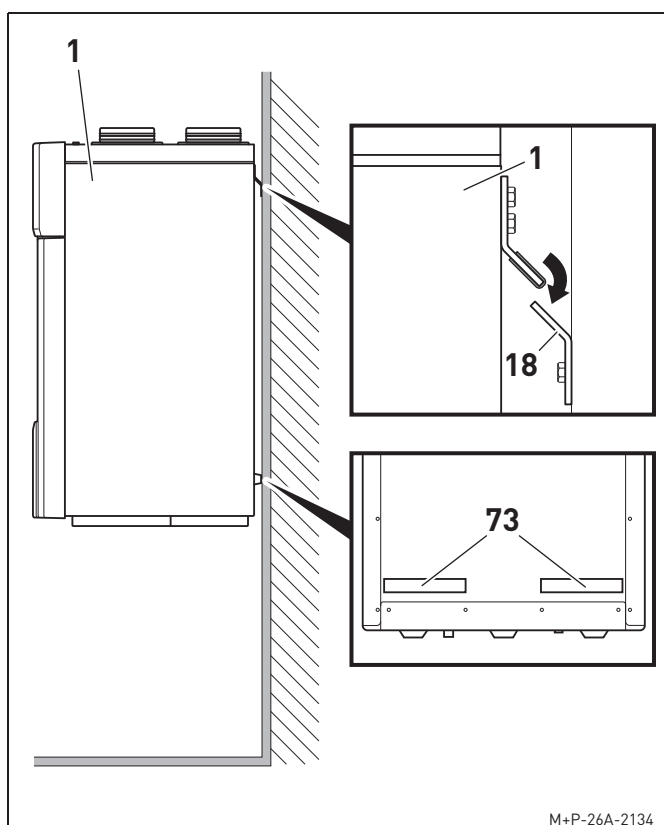
3. Gummilippe (79) auf Wandschiene ASPV-DH (76) schieben.
4. Gummipuffer (80) auf Wandschiene ASPV-DH (77) kleben.

5.3.2. Wohnraumlüftungsgerät einhängen

Hinweis:

Die nachfolgende Beschreibung zeigt das Einhängen des Wohnraumlüftungsgeräts mit der Wandschiene aus dem Lieferumfang.

Bei Verwendung der Wandschiene ASPV-DH brauchen die Abstandspuffer (73) nicht aufgeklebt zu werden.

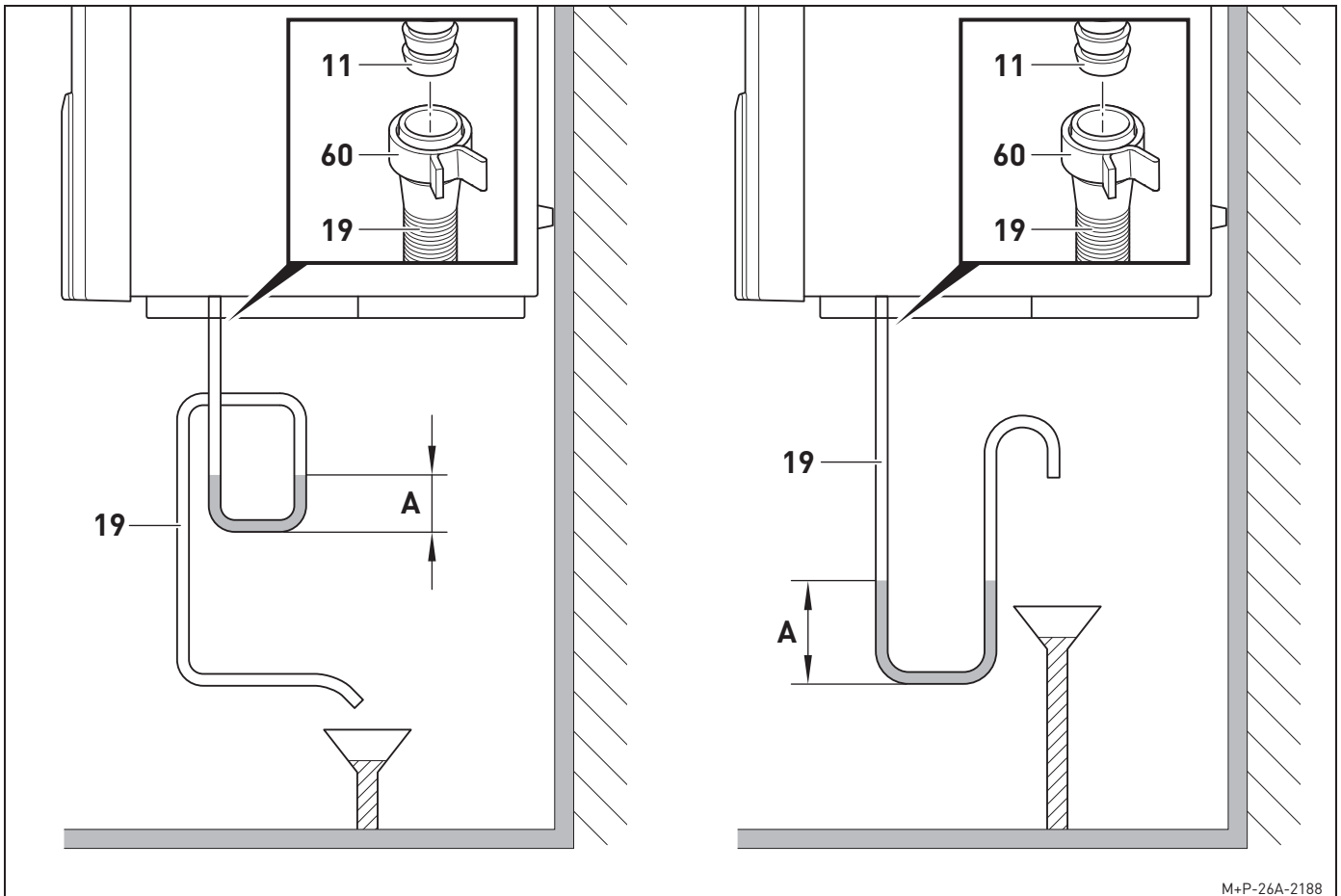


1. Abstandspuffer (73) innerhalb des dargestellten Bereichs auf die Rückseite des Wohnraumlüftungsgeräts (1) festkleben.
2. Wohnraumlüftungsgerät (1) in Wandschiene (18) einhängen.
3. Lot- und waagerechte Aufhängung des Wohnraumlüftungsgeräts (1) mittels Wasserwaage kontrollieren.

5.3.3. Kondensatleitung anschließen

Hinweis:

Die folgende Beschreibung dient als Installationsvorschlag für die Installation der Kondensatleitung.



M+P-26A-2188

1. Kondensatleitung (19) mit Anschlussseite DN19 mit beiliegender Klemmschelle (60) am Kondensatanschluss (11) befestigen und in einer Siphonschleife in einen Trichter oder einen Siphon einhängen.

Hinweis:

Bei Umbau des Wohnraumlüftungsgeräts auf die Version B muss der Blinddeckel des Kondensatanschlusses umgesetzt werden.

2. Wasser in die Kondensatleitung (19) einfüllen und auf eine vorgegebene Mindest-Füllstandshöhe von ca. 100 mm achten.

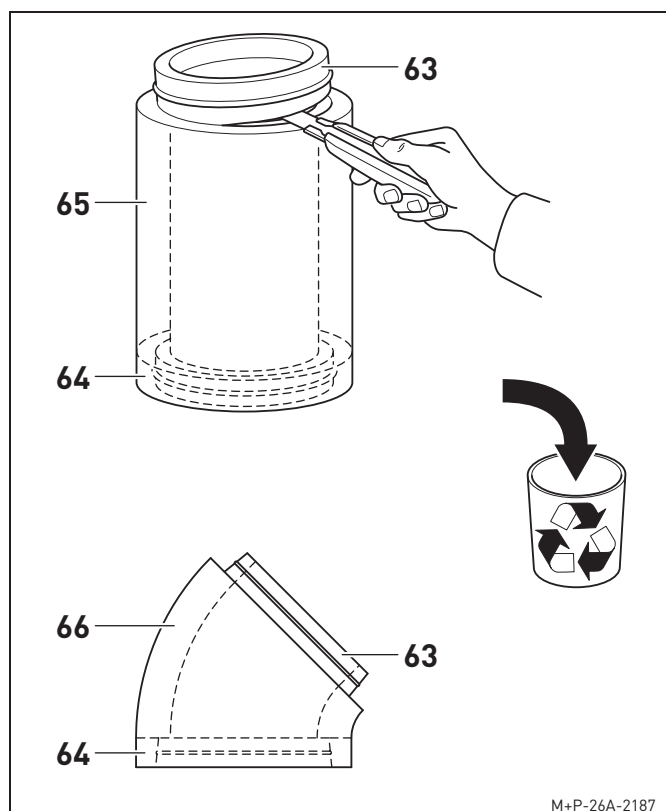
5.4. AUßEN- UND FORTLUFTLEITUNG INSTALLIEREN

Hinweis:

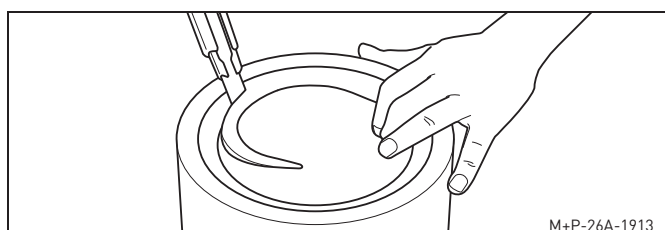
Die folgende Beschreibung dient als Installationsbeispiel der Außen- und Fortluftleitung.

Je nach baulichen Gegebenheiten, können die Leitungen auch ausgehend von der Außenwand zum Wohnraumlüftungsgerät installiert werden. Es ist eine spannungsfreie Installation zu gewährleisten.

Damit die IsoPlugg Dämmrohre und IsoPlugg Bögen auf die Anschlussstutzen am Wohnraumlüftungsgerät montiert werden können, müssen je nach Installationsreihenfolge die Nippel oder Muffen der Rohre bzw. Bögen flächenbündig abgeschnitten werden.



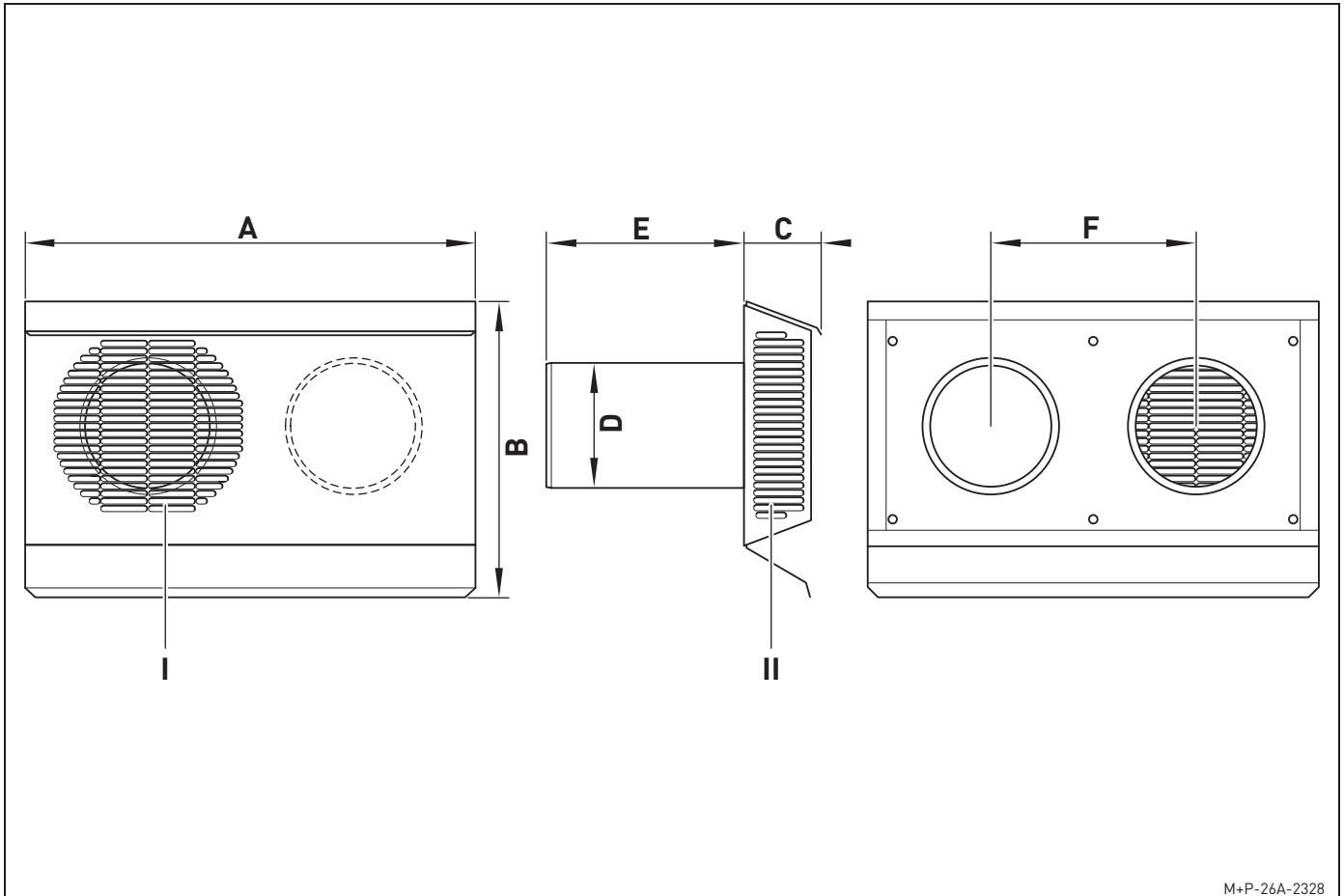
1. Je nach Reihenfolge bei der Installation der Leitungen Nippel (63) oder Muffe (64) der IsoPlugg Dämmrohre (65) bzw. der IsoPlugg Bögen (66) abschneiden und entsorgen.



2. Zur leichteren Installation die Schnittstellen anfasen.

5.5. WETTERSCHUTZGITTER WSG DOPPELT, WAAGERECHT INSTALLIEREN

5.5.1. Einbaulage Wetterschutzgitter

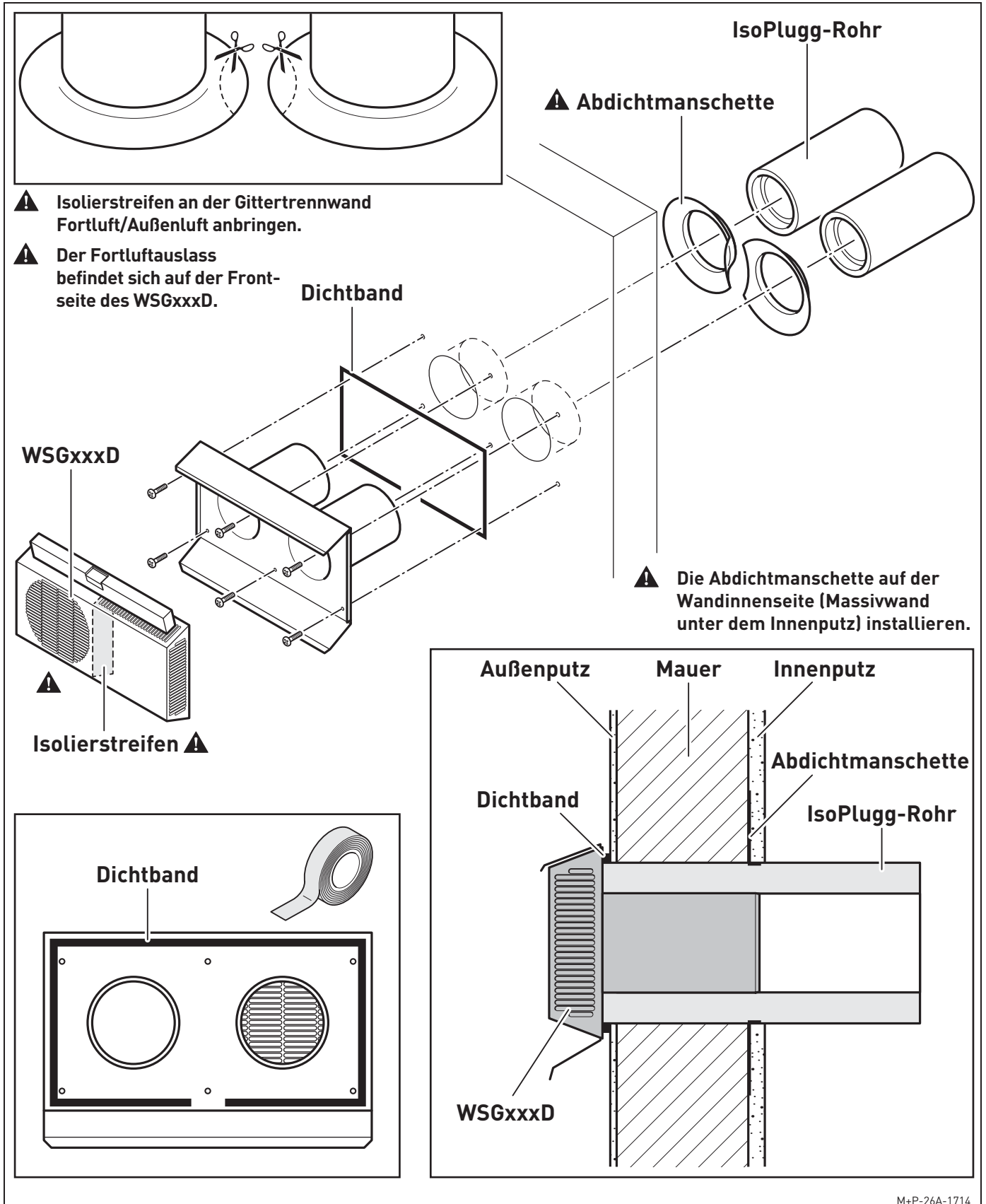


M+P-26A-2328

- I Fortluftauslass
- II Außenlufteinlass

	WSG125D	WSG125D-VA	WSG125D-1	WSG150D	WSG150D-VA	WSG150D-1	WSG180D-1
Breite Gitter (A)	452 mm	452 mm	492 mm	502 mm	502 mm	545 mm	552 mm
Höhe Gitter (B)	295 mm	295 mm	295 mm	327 mm	327 mm	327 mm	327 mm
Tiefe Gitter (C)	76 mm	76 mm	76 mm	95 mm	95 mm	95 mm	95 mm
Durchmesser Stützen (D)	124 mm	124 mm	124 mm	149 mm	149 mm	149 mm	179 mm
Länge Stützen (E)	99 mm	99 mm	99 mm	99 mm	99 mm	99 mm	99 mm
Achsabstand (F)	205 mm	205 mm	245 mm	230 mm	230 mm	275 mm	275 mm

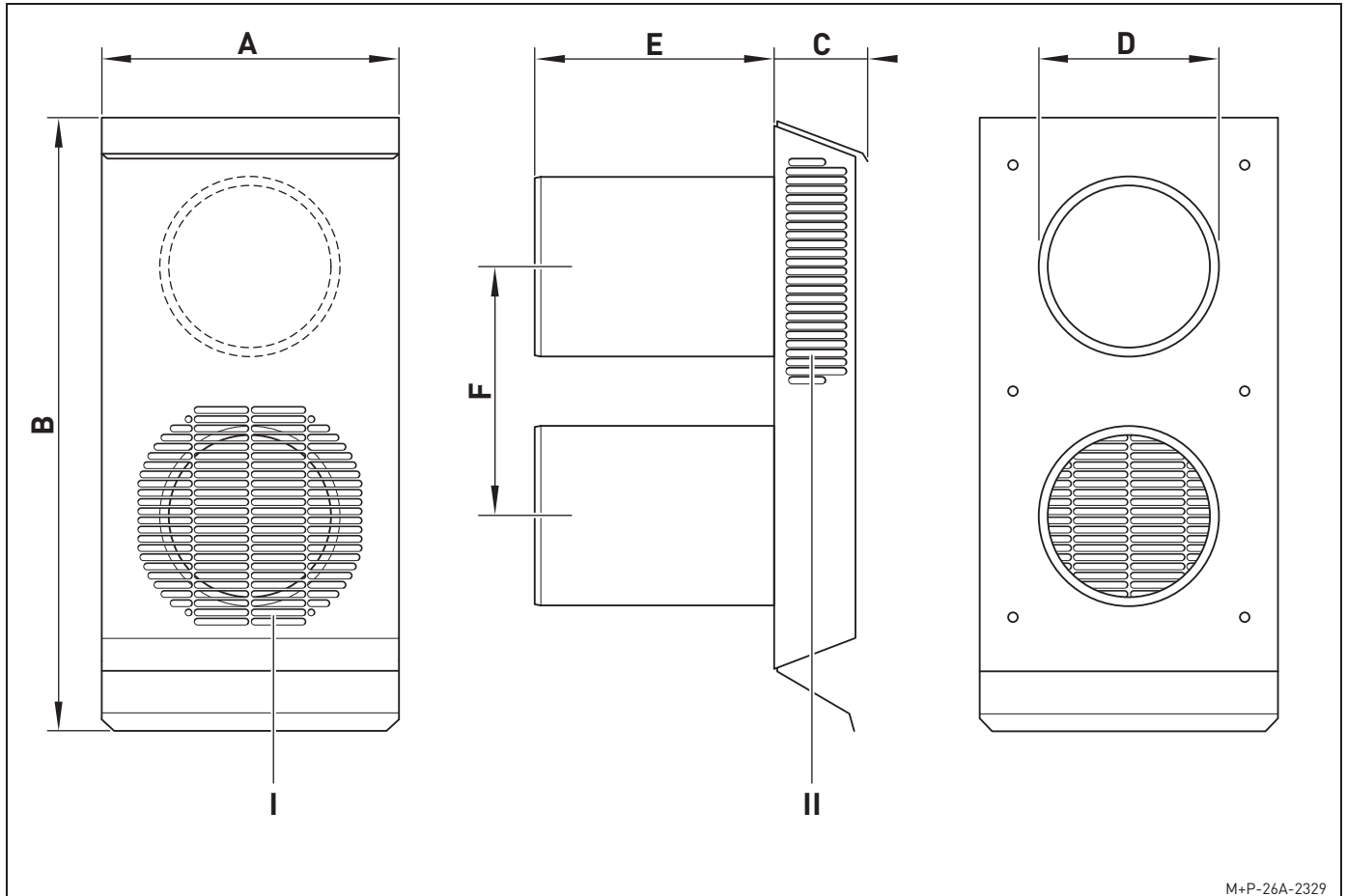
5.5.2. Wetterschutzgitter installieren



M+P-26A-1714

5.6. WETTERSCHUTZGITTER WSG DOPPELT, SENKRECHT INSTALLIEREN

5.6.1. Einbaulage Wetterschutzgitter

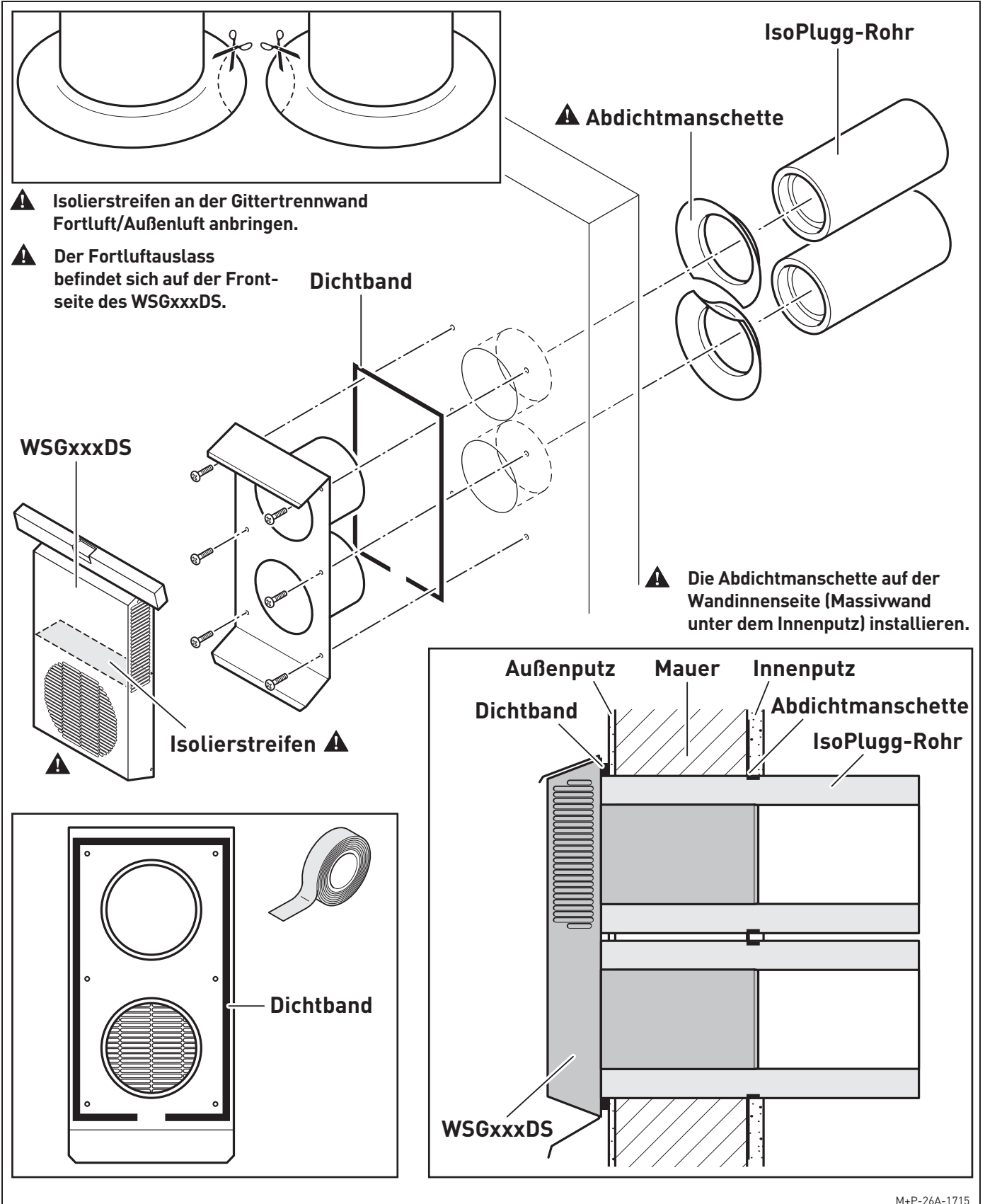


M+P-26A-2329

- I Fortluftauslass
- II Außenlufteinlass

	WSG125DS	WSG125DS-VA	WSG150DS	WSG150DS-VA
Breite Gitter (A)	245 mm	245 mm	270 mm	270 mm
Höhe Gitter (B)	498 mm	498 mm	557 mm	557 mm
Tiefe Gitter (C)	76 mm	76 mm	93 mm	93 mm
Durchmesser Stutzen (D)	124 mm	124 mm	149 mm	149 mm
Länge Stutzen (E)	99 mm	99 mm	99 mm	99 mm
Achsabstand (F)	205 mm	205 mm	230 mm	230 mm

5.6.2. Wetterschutzgitter installieren



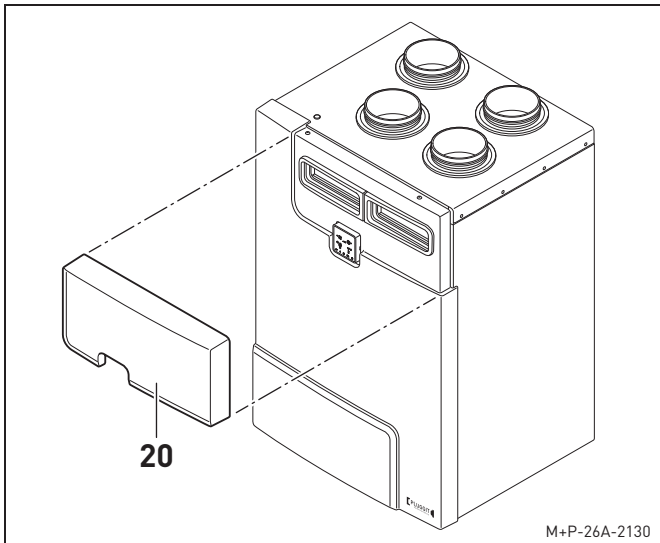
M+P-26A-1715

5.7. ANSCHLUSS BEDIENTEIL ASP-FB

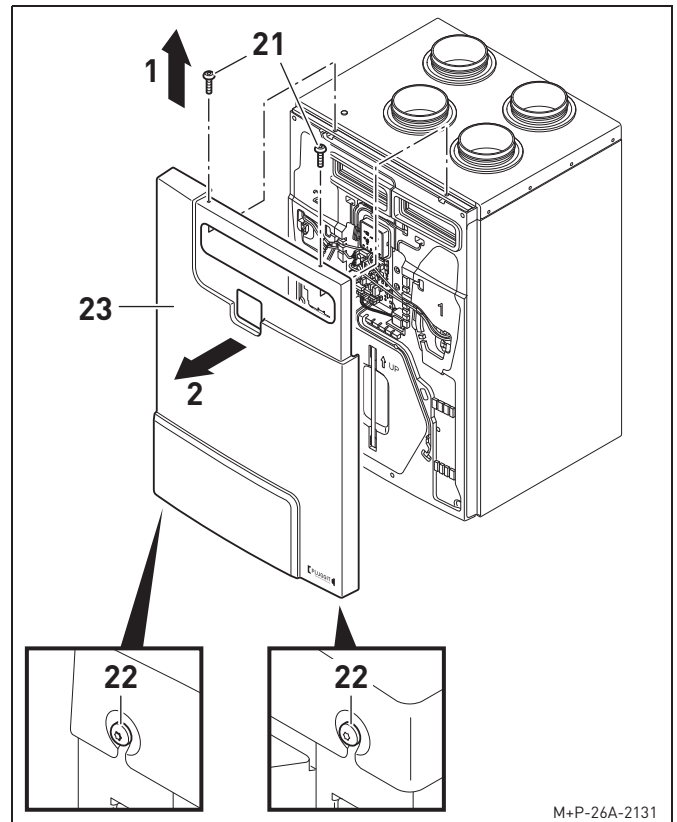
Hinweis:

Das Bedienteil kann bei Bedarf an der Wand (Aufputz) mit einer maximalen Kabellänge von 30 m installiert werden.

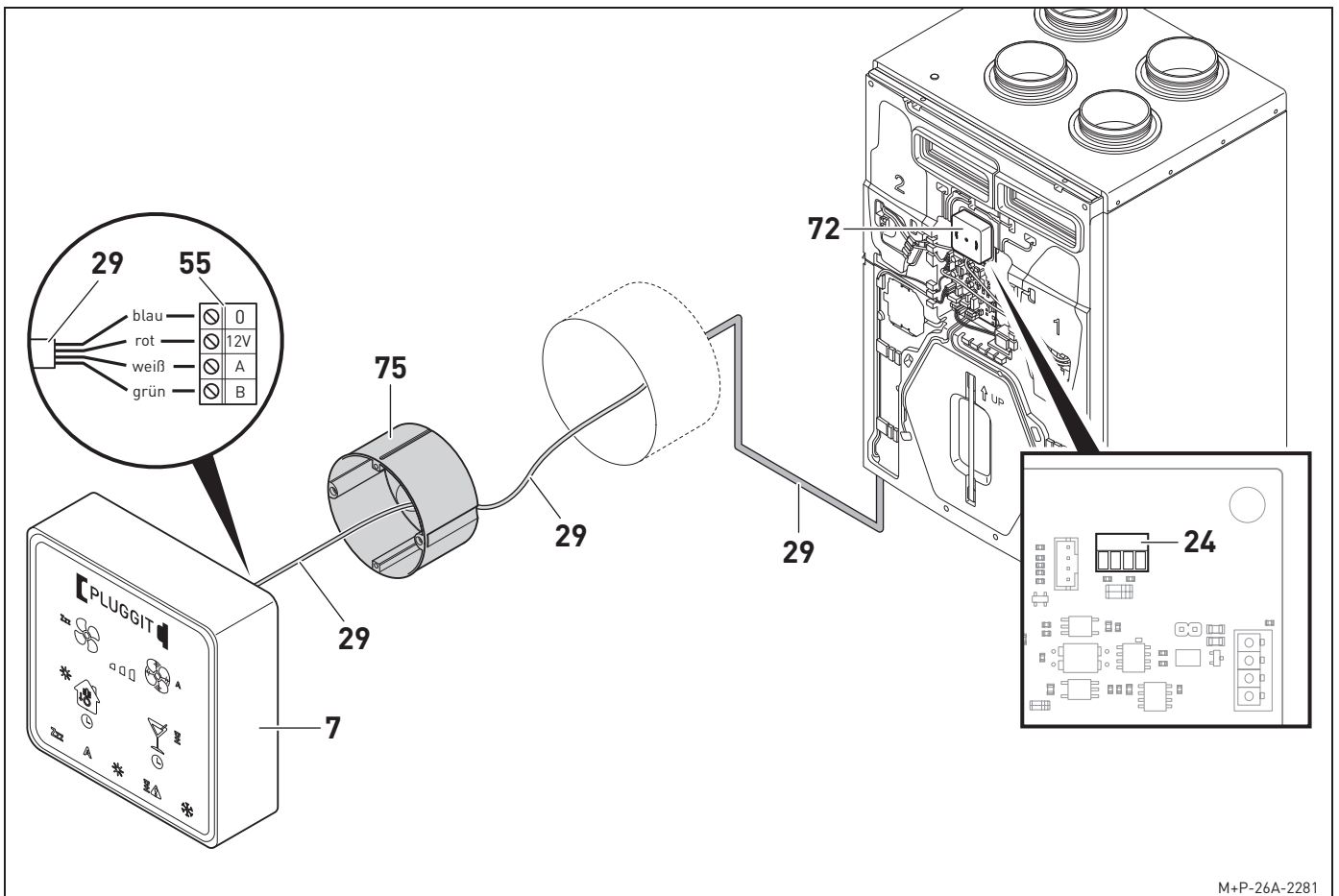
Pluggit empfiehlt eine geschirmte Steuerleitung 4 x 0,75 mm² zu verwenden.



1. Filterabdeckung (20) entfernen.



2. Schrauben Torx 30 (22) unten am Gerät lösen.
3. Schrauben Torx 30 (21) oben am Gerät heraus-schrauben (Pfeil 1).
4. Frontabdeckung (23) entfernen (Pfeil 2).



M+P-26A-2281

5. Bedienteil (7) aus dem Wohnraumlüftungsgerät herausziehen und Blinddeckel (72) in das Wohnraumlüftungsgerät einsetzen.
6. Kabel (29) am Anschluss (24) anschließen.

8. Kabel (29) aus Wandausbruch in Unterputzdose (75) führen.

Hinweis:

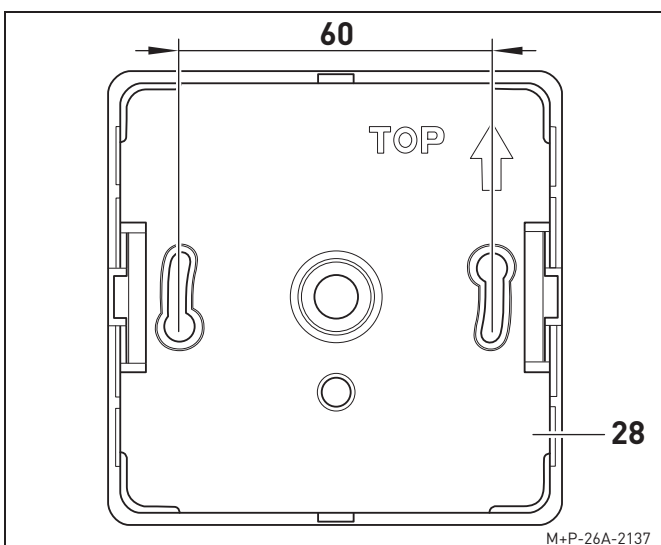
Die Unterputzdose (75) ist nicht im Lieferumfang enthalten und muss bauseitig gestellt werden.

9. Unterputzdose (75) in Wandausbruch einsetzen.
10. Kabel (29) an Stecker (55) anschließen.
11. Bedienteil (7) in Unterputzdose (75) einsetzen und festschrauben.

Hinweis:

Schrauben sind nicht im Lieferumfang enthalten. Schrauben mit passenden Dübeln entsprechend dem Mauerwerk wählen.

12. Wohnraumlüftungsgerät ans Stromnetz anschließen.



M+P-26A-2137

7. Bohrungen für Abdeckung Bedienteil (28) am gewünschten Verbauport erstellen.

6. INBETRIEBNAHME (FACHPERSONAL)

⚠ Warnhinweis:

Die Inbetriebnahme des Wohnraumlüftungsgeräts darf nur von qualifiziertem Fachpersonal durchgeführt werden, sonst kann es zu Verletzungen oder Beschädigungen kommen.

Hinweis:

Alle nachfolgenden Beschreibungen sind am Wohnraumlüftungsgerät der Version A (Auslieferungszustand) dargestellt. Bei der Installation des Wohnraumlüftungsgeräts auf umgeschalteter Version B ist sinngemäß vorzugehen, siehe Seite 11.

6.1. HINWEISE ZUR INBETRIEBNAHME

- Vor der Inbetriebnahme muss die Anlage inkl. aller Luftleitungen auf mögliche Schmutzrückstände oder Fremdkörper kontrolliert und bereinigt werden.
- Alle elektrischen Sicherheitseinrichtungen sind fachgerecht angeschlossen, eingestellt und betriebsbereit.

6.2. VOLUMENSTRÖME EINSTELLEN

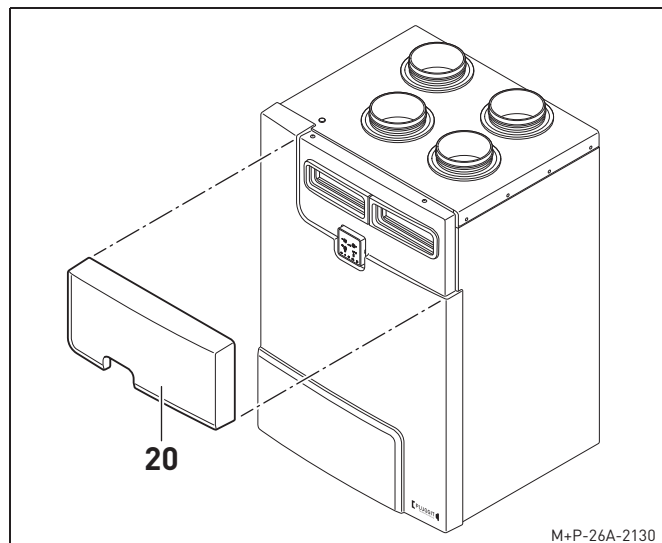
Die Volumenströme sind dem „Lösungsvorschlag“ zu entnehmen. Die Einstellung der Volumenströme kann durch unterschiedliche Methoden erfolgen:

- pV-Kennlinien, siehe Seite 24.
- delta p-Werte Ventilatoren (Differenzdruck), siehe Seite 30.
- ServoFlow Kit (optionales Zubehör), siehe Seite 35.

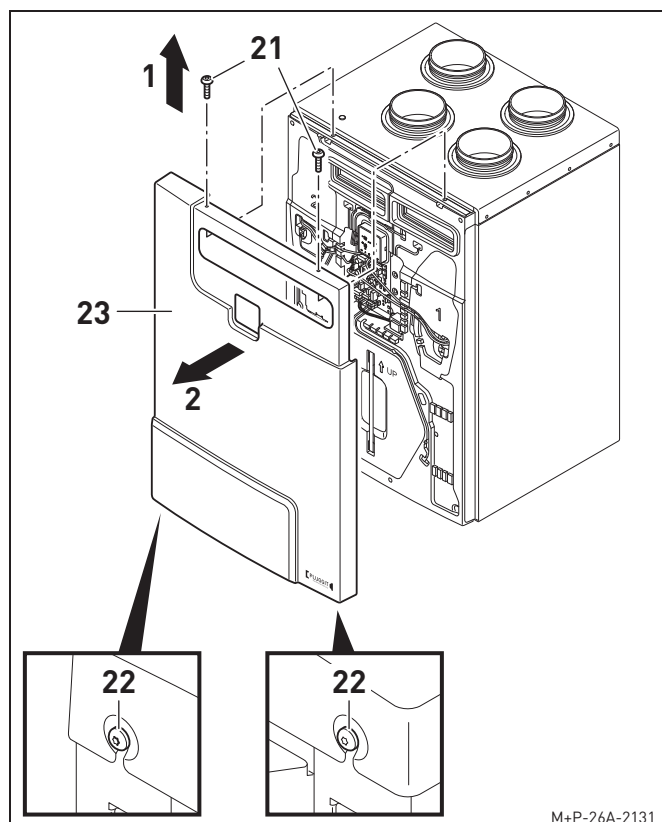
Vor dem Einstellen der Volumenströme muss die Kondensatleitung installiert und befüllt sein. Es muss eine Wasservorlage im Kondensatanschluss vorhanden sein. Diese kontrollieren und sicherstellen.

6.2.1. Nennluftvolumenstrom (Abluft) nach pV-Kennlinien einstellen

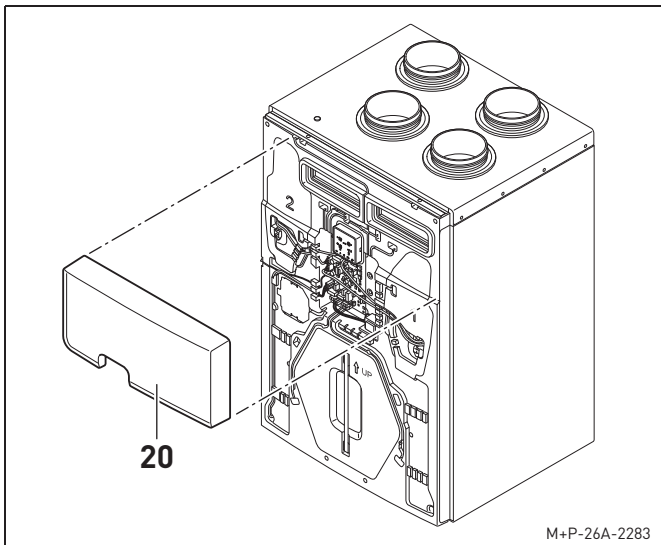
Der Nennluftvolumenstrom (Abluft) ist dem „Lösungsvorschlag“ zu entnehmen.



1. Filterabdeckung (20) entfernen.



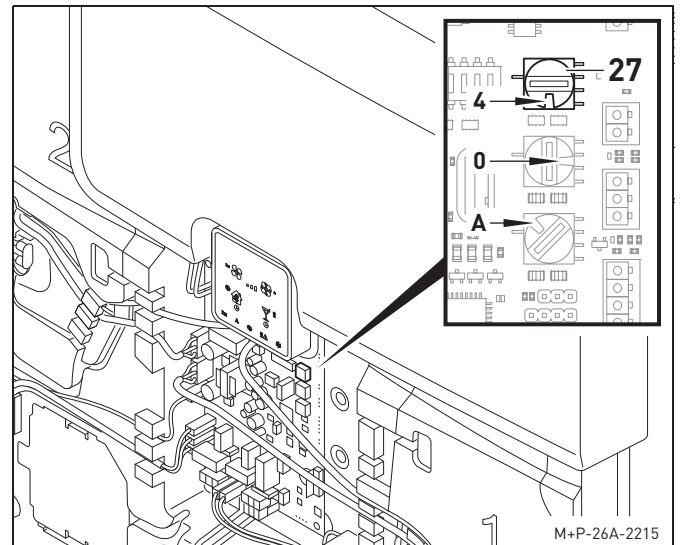
2. Schrauben Torx 30 (22) unten am Gerät lösen.
3. Schrauben Torx 30 (21) oben am Gerät heraus-schrauben (Pfeil 1).
4. Frontabdeckung (23) entfernen (Pfeil 2).



5. Filterabdeckung (20) wieder einsetzen.
6. Stromversorgung des Wohnraumlüftungsgeräts herstellen.
7. Lüftungsstufe V3 am Bedienteil einschalten, siehe Seite 52 und Seite 53.

Hinweis:

Die Werte aus den nachfolgenden Diagrammen beziehen sich auf die Einstellung der Lüfterstufe V3 (Nennluft).



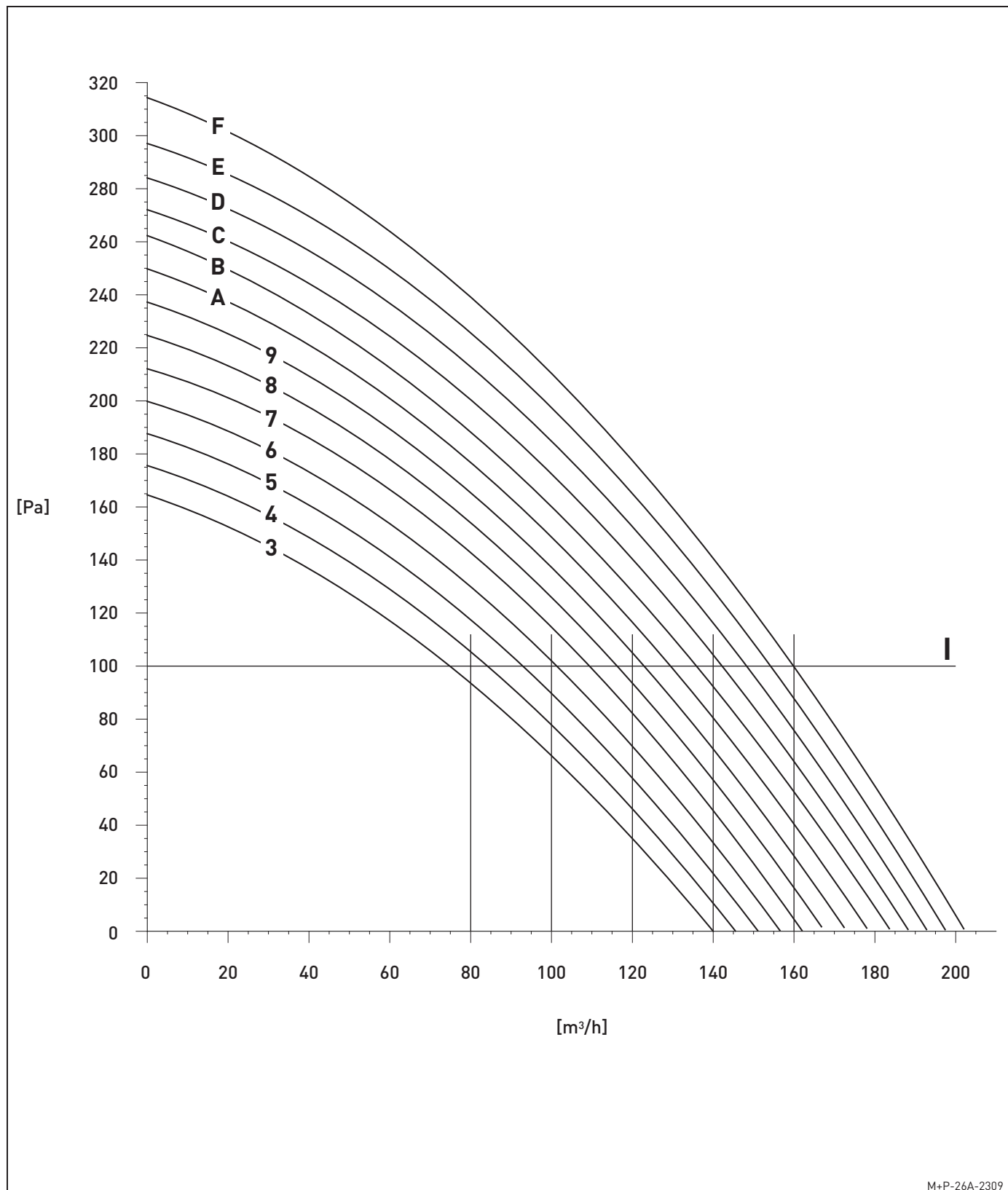
8. Entsprechend der Vorgaben des „Lösungsvorschlags“ kann der Nennluftvolumenstrom (Abluft) anhand der pV-Kennlinien mit dem Drehcodierschalter (27) eingestellt werden, siehe nachfolgende Diagramme.

In der Werkseinstellung steht der Drehcodierschalter (27) auf Position 4.

Zur Einstellung des Betriebspunktes empfiehlt Pluggit, falls keine Berechnung des Anlagendruckverlustes vorliegt, den ersten Einstellpunkt bei 100 Pa Anlagenbetriebsdruck zu wählen.

Es ist der Wert derjenigen Kennlinie einzustellen, die dem Schnittpunkt zwischen Nennluftvolumenstrom und 100 Pa am nächsten liegt. Anschließend sind die Ab- und Zuluftströme zu prüfen und ggf. durch eine Nachjustierung mit den Drehcodierschalter (27) (Abluft) und Drehcodierschalter (28) (Zuluft) vorzunehmen.

ASPV1.0



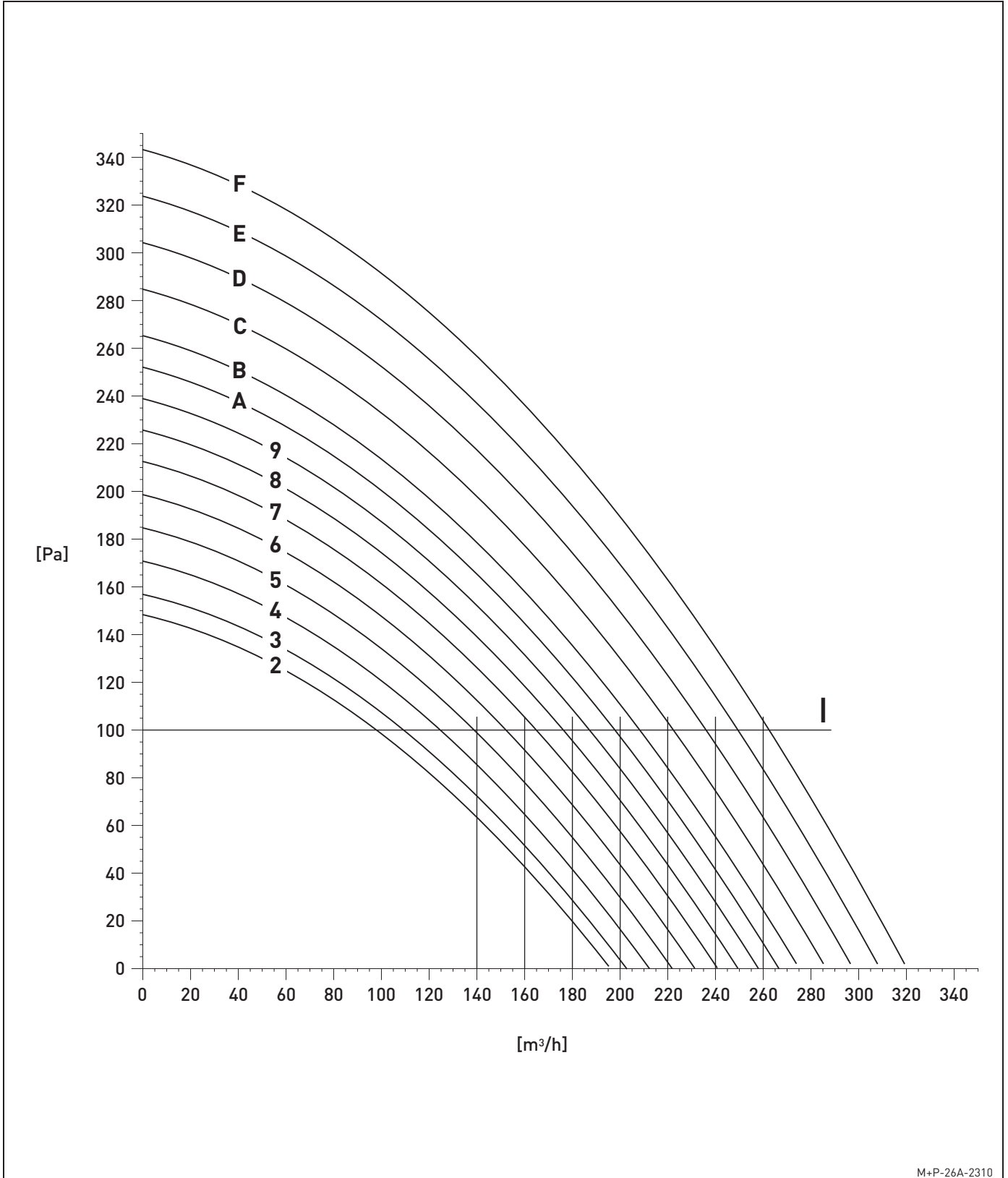
M+P-26A-2309

[Pa] Druckverlust

I Anlagenbetriebsdruck

[m³/h] Nennluftvolumenstrom (Abluft)

ASPV2.0



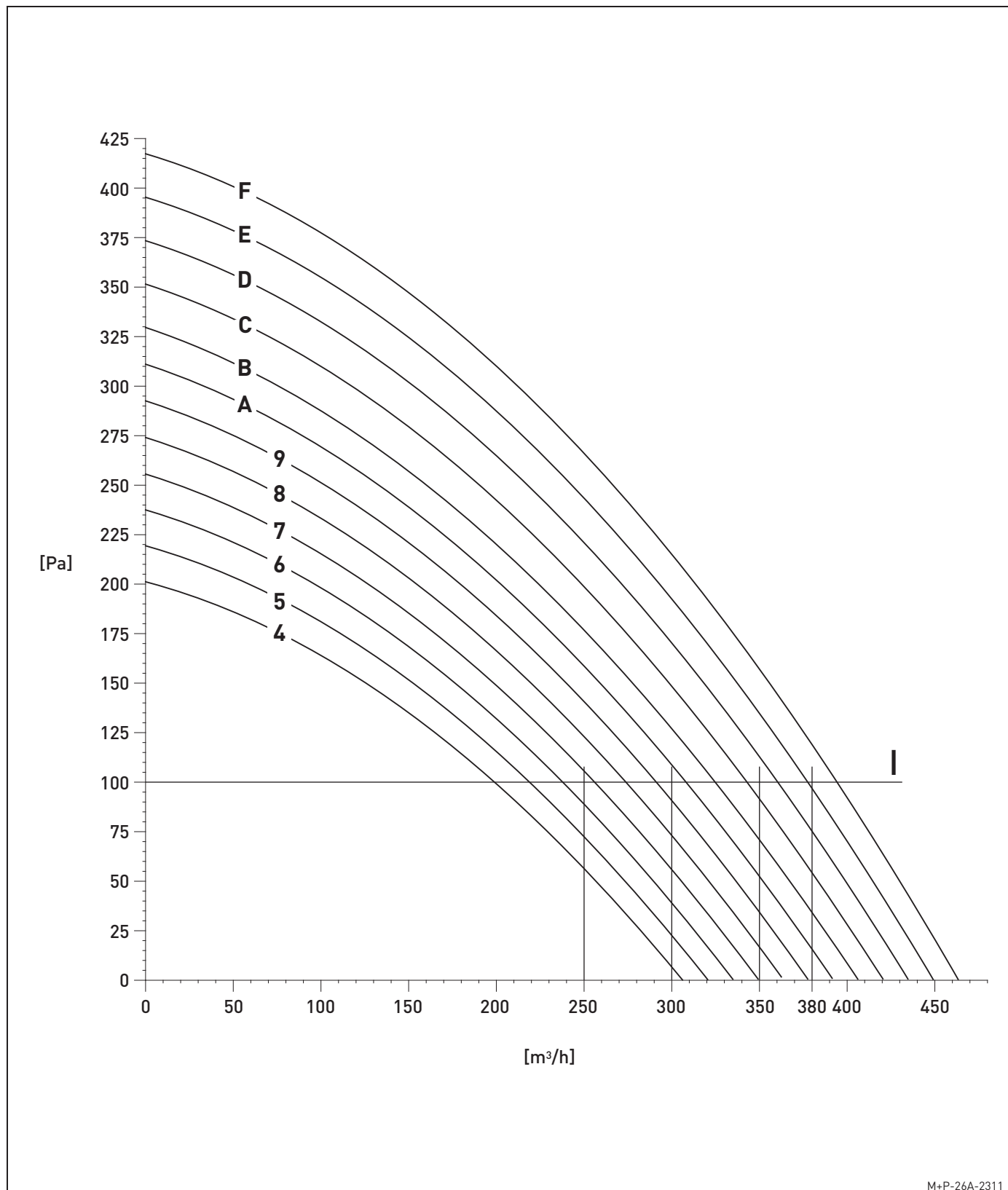
M+P-26A-2310

[Pa] Druckverlust

I Anlagenbetriebsdruck

[m³/h] Nennluftvolumenstrom (Abluft)

ASPV3.0



M+P-26A-2311

[Pa] Druckverlust

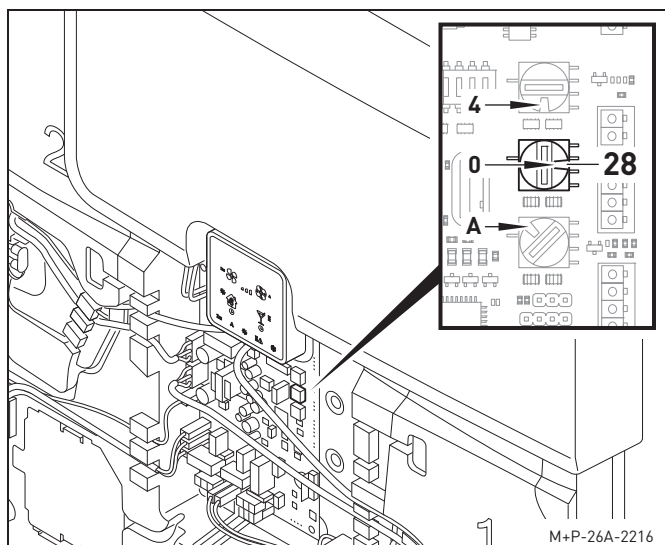
I Anlagenbetriebsdruck

[m³/h] Nennluftvolumenstrom (Abluft)

Abgleich Volumenströme

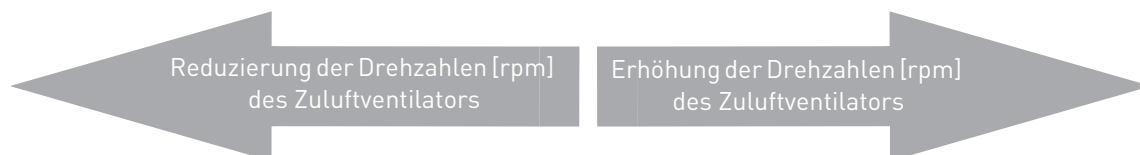
Das Verhältnis der Volumenströme zwischen Zu- und Abluft kann eingestellt werden. Der Zuluftvolumenstrom wird prozentual an die Abluftvolumenstromdrehzahl durch Drehen am Drehcodierschalter (28) angepasst, siehe nachfolgende Tabelle.

Pluggit empfiehlt einen Abluftvolumenstromüberschuss von +5 %.



Drehcodierschalter (28) auf erforderliches Verhältnis einstellen (Werkseinstellung Position 0 = Drehzahl Ventilatoren identisch).

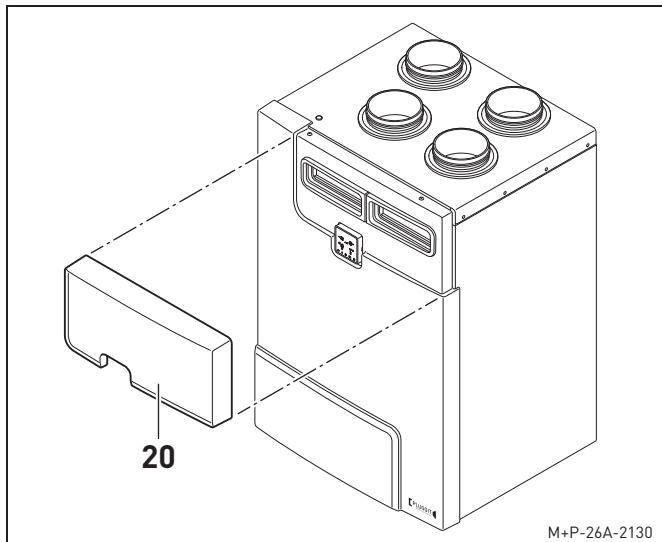
Position Drehcodierschalter (28)	8	9	A	B	C	D	E	F	0	1	2	3	4	5	6	7
Änderung der Drehzahl des Zuluftventilators [rpm]	-32 %	-28 %	-24 %	-20 %	-16 %	-12 %	-8 %	-4 %	0	+4 %	+8 %	+12 %	+16 %	+20 %	+24 %	+28 %



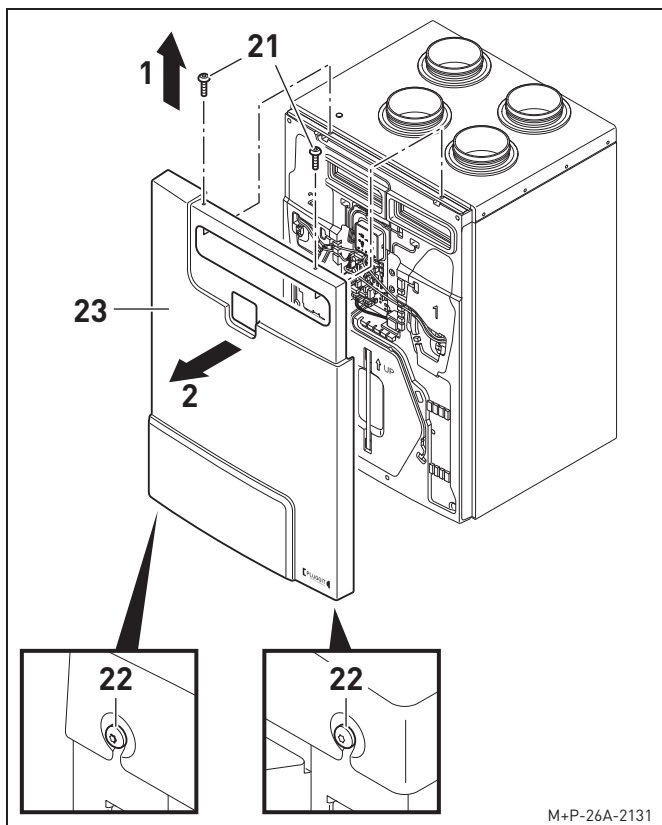
6.2.2. Nennluftvolumenstrom (Abluft) mit Differenzdruckmessgerät einstellen

Der Nennluftvolumenstrom (Abluft) ist dem „Lösungsvorschlag“ zu entnehmen.

Pluggit empfiehlt einen Abluftvolumenstromüberschuss von +5 %.

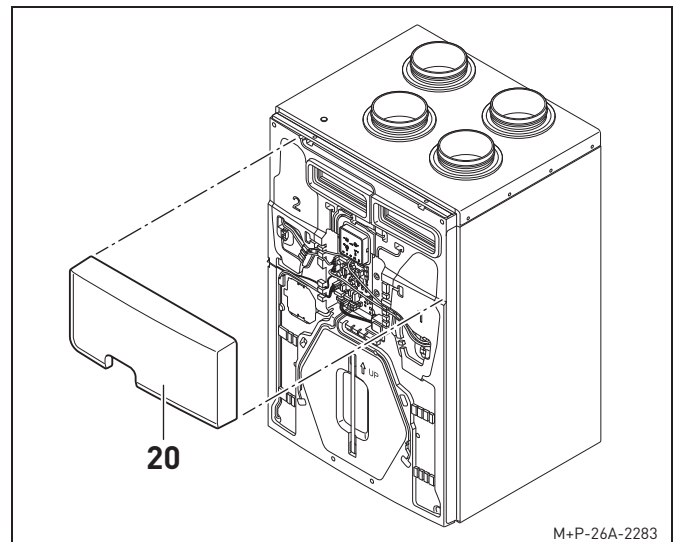


1. Filterabdeckung (20) entfernen.



2. Schrauben Torx 30 (22) unten am Gerät lösen.

3. Schrauben Torx 30 (21) oben am Gerät heraus-schrauben (Pfeil 1).
4. Frontabdeckung (23) entfernen (Pfeil 2).



5. Filterabdeckung (20) wieder einsetzen.

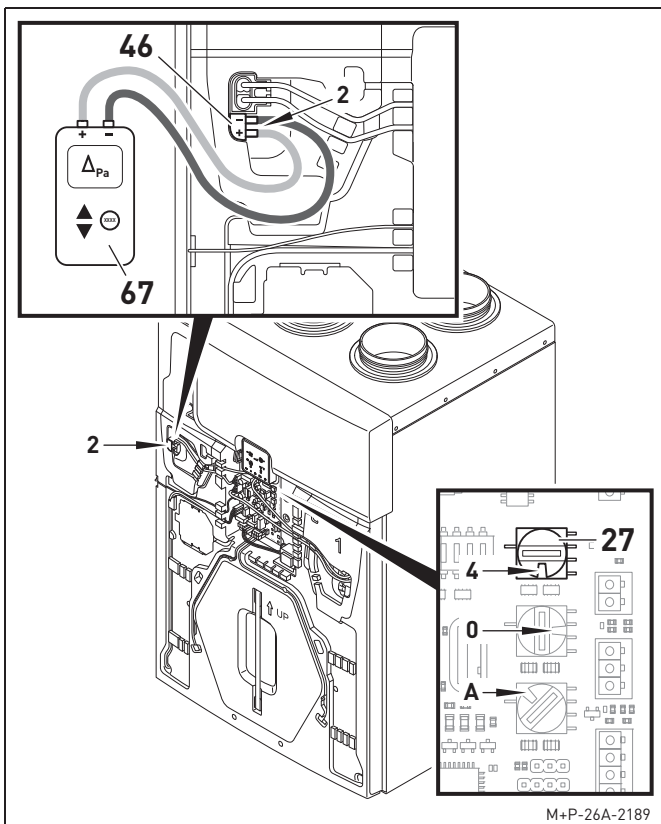
Hinweis:

Die Einstellung des Nennluftvolumenstroms (Abluft) erfolgt immer als Erstes. Dazu am Kippcodier-schalter (5) kontrollieren, welche Version eingestellt ist (Version A oder Version B), siehe Seite 11.

6. Stromversorgung des Wohnraumlüftungsgeräts her-stellen.
7. Lüftungsstufe V3 am Bedienteil einschalten, siehe Seite 52 und Seite 53.

Hinweis:

Die Werte aus den nachfolgenden Tabellen beziehen sich auf die Einstellung der Lüfterstufe V3 (Nennluft).

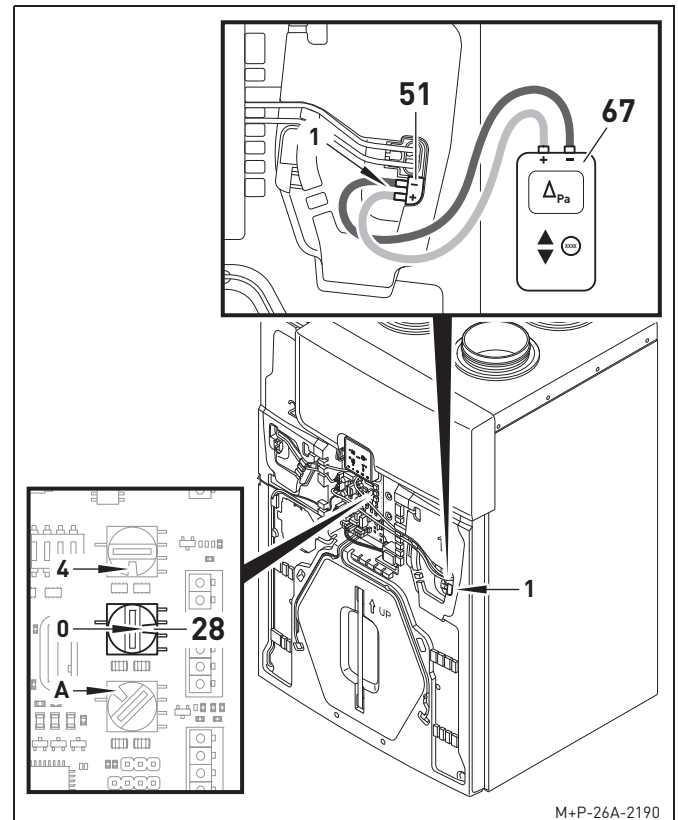


8. Kappe vom Differenzdruckstutzen **2** (46) abziehen.
9. Differenzdruckmessgerät (67) am Differenzdruckstutzen **2** (46) anschließen und Differenzdruck [Pa] ablesen. Auf den korrekten Anschluss von + und - achten (+/+ und -/-).
10. Nennluftvolumenstrom (Abluft) aus dem „Lösungsvorschlag“ entnehmen.
11. Drehcodierschalter (27) drehen, bis der gewünschte Differenzdruck (= Nennluftvolumenstrom) am Differenzdruckmessgerät (67) angezeigt wird. Werte entsprechend des Wohnraumlüftungsgeräts aus den nachfolgenden Tabellen entnehmen.

Beispiel für ASPV2.0:

1. Der Nennluftvolumenstrom (Abluft) aus dem „Lösungsvorschlag“ beträgt 170 m³/h.
2. In der Tabelle für ASPV2.0 den Wert 170 m³/h, 15-16 Pa, heraussuchen.
3. Drehcodierschalter (27) solange drehen, bis am Differenzdruckmessgerät (67) 15-16 Pa angezeigt wird.

Zuluftvolumenstrom einstellen



1. Kappe vom Differenzdruckstutzen **1** (51) abziehen.
2. Differenzdruckmessgerät (67) am Differenzdruckstutzen **1** (51) anschließen und Differenzdruck [Pa] ablesen. Auf den korrekten Anschluss von + und - achten (+/+ und -/-).
3. Zuluftvolumenstrom aus dem „Lösungsvorschlag“ entnehmen.
4. Drehcodierschalter (28) drehen, bis der gewünschte Differenzdruck am Differenzdruckmessgerät (67) angezeigt wird. Werte entsprechend des Wohnraumlüftungsgeräts aus den nachfolgenden Tabellen entnehmen.

Beispiel für ASPV2.0:

1. Der Zuluftvolumenstrom aus dem „Lösungsvorschlag“ beträgt 160 m³/h.
2. In der Tabelle für ASPV2.0 den Wert 160 m³/h, 22-23 Pa bzw. 29 Pa, heraussuchen.
3. Drehcodierschalter (28) solange drehen, bis am Differenzdruckmessgerät (67) folgender Wert angezeigt wird:
 - Version A = 22-23 Pa
 - Version A mit Vorheizregister = 29 Pa

Einstellung Abluft/Zuluft für ASPV1.0

Version A			Mit Vorheizregister
Volumenstrom [m³/h]	Ventilator 2 (Abluft) Differenzdruckstutzen 2/ Drehcodierschalter (27) [Pa]	Ventilator 1 (Zuluft) Differenzdruckstutzen 1/ Drehcodierschalter (28) [Pa]	Ventilator 1 (Zuluft) Differenzdruckstutzen 1/ Drehcodierschalter (28) [Pa]
80	7-8	9-12	17-18
90	9-10	13-15	21-22
100	11-13	16-19	26-27
110	14-15	20-23	32-33
120	17-19	23-26	39-40
130	21-23	26-29	46-47
140	24-26	30-34	53-54
150	28-29	35-38	60-61
160	32-33	40-41	71-72

Version B			Mit Vorheizregister
Volumenstrom [m³/h]	Ventilator 1 (Abluft) Differenzdruckstutzen 1/ Drehcodierschalter (28) [Pa]	Ventilator 2 (Zuluft) Differenzdruckstutzen 2/ Drehcodierschalter (27) [Pa]	Ventilator 2 (Zuluft) Differenzdruckstutzen 2/ Drehcodierschalter (27) [Pa]
80	9-10	7-8	12-13
90	11-12	9-10	15-16
100	14-15	11-12	19-20
110	18-19	14-15	24-25
120	21-22	18-19	27-28
130	24-25	21-22	32-33
140	29-30	24-25	37-38
150	33-34	28-29	43-44
160	38-39	33-34	48-49

Einstellung Abluft/Zuluft für ASPV2.0

Version A			Mit Vorheizregister
Volumenstrom [m³/h]	Ventilator 2 (Abluft) Differenzdruckstutzen 2/ Drehcodierschalter (27) [Pa]	Ventilator 1 (Zuluft) Differenzdruckstutzen 1/ Drehcodierschalter (28) [Pa]	Ventilator 1 (Zuluft) Differenzdruckstutzen 1/ Drehcodierschalter (28) [Pa]
140	10-11	17-19	22
150	12-13	20-21	25
160	14-15	22-23	29
170	15-16	24-25	32
180	17-18	27-29	38
190	19-20	30-32	41
200	21-22	34-36	45
210	23-24	37-38	49
220	25-26	40-42	56
230	28-29	44-46	67
240	31-32	48-50	73
250	34-35	51-52	77

Version B			Mit Vorheizregister
Volumenstrom [m³/h]	Ventilator 1 (Abluft) Differenzdruckstutzen 1/ Drehcodierschalter (28) [Pa]	Ventilator 2 (Zuluft) Differenzdruckstutzen 2/ Drehcodierschalter (27) [Pa]	Ventilator 2 (Zuluft) Differenzdruckstutzen 2/ Drehcodierschalter (27) [Pa]
140	14-15	11-12	17
150	17-18	13-14	20
160	19-20	15-16	22
170	25-26	16-17	25
180	28-29	19-20	27
190	32-33	21-22	31
200	34-35	22-23	34
210	37-38	25-26	38
220	41-42	27-28	42
230	46-47	29-30	47
240	49-50	32-33	53
250	51-52	35-36	56

Einstellung Abluft/Zuluft für ASPV3.0

Version A			Mit Vorheizregister
Volumenstrom [m³/h]	Ventilator 2 (Abluft) Differenzdruckstutzen 2/ Drehcodierschalter (27) [Pa]	Ventilator 1 (Zuluft) Differenzdruckstutzen 1/ Drehcodierschalter (28) [Pa]	Ventilator 1 (Zuluft) Differenzdruckstutzen 1/ Drehcodierschalter (28) [Pa]
230	18-20	22-23	20
240	21-23	25-26	23
250	23-24	27-28	25
260	24-26	29-30	27
270	26-27	32-33	28
280	28-29	34-35	30
290	31-32	37-38	32
300	32-34	39-42	34
310	35-36	43-44	36
320	37-39	45-46	39
330	40-41	48-50	42
340	42-43	51-53	44
350	44-45	54-56	47
360	46-48	57-58	50
370	49-50	59-60	53
380	51-52	61-62	56

Version B			Mit Vorheizregister
Volumenstrom [m³/h]	Ventilator 1 (Abluft) Differenzdruckstutzen 1/ Drehcodierschalter (28) [Pa]	Ventilator 2 (Zuluft) Differenzdruckstutzen 2/ Drehcodierschalter (27) [Pa]	Ventilator 2 (Zuluft) Differenzdruckstutzen 2/ Drehcodierschalter (27) [Pa]
230	21-22	20-21	20-21
240	25-26	21-22	22-23
250	27-28	23-24	24-25
260	29-30	25-26	26-27
270	32-33	27-28	28-29
280	34-35	29-30	30-31
290	37-38	31-32	33-34
300	39-40	34-35	35-36
310	43-44	36-37	37-38
320	47-48	38-39	39-40
330	50-51	41-42	42-43
340	53-54	44-45	44-45
350	56-57	46-47	47-48
360	58-59	48-50	49-50
370	60-61	51-52	51-52
380	62-63	53-54	53-54

6.2.3. Nennluftvolumenstrom (Abluft) mit ServoFlow Kit einstellen (optionales Zubehör)

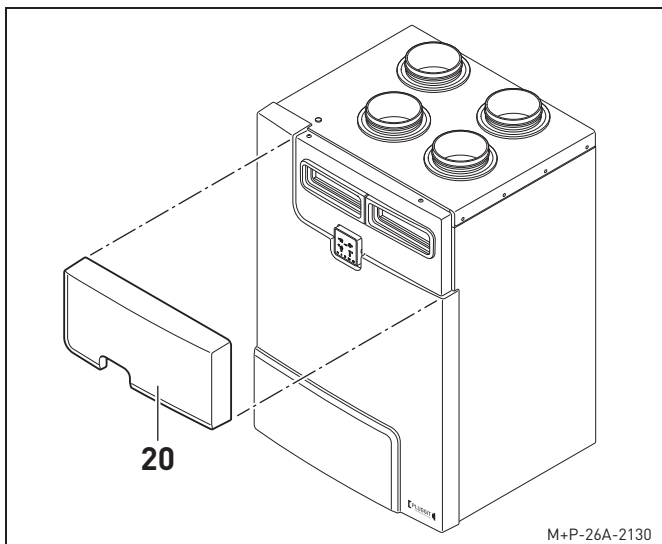
Das ServoFlow Kit ASP-SF ist als optionales Zubehör erhältlich. Es misst im Ventilatorgehäuse den Druck und reguliert durch Anpassen der Drehzahl den Luftvolumenstrom.

Die Installation und Inbetriebnahme ist der separaten Installations- und Betriebsanleitung zu entnehmen.

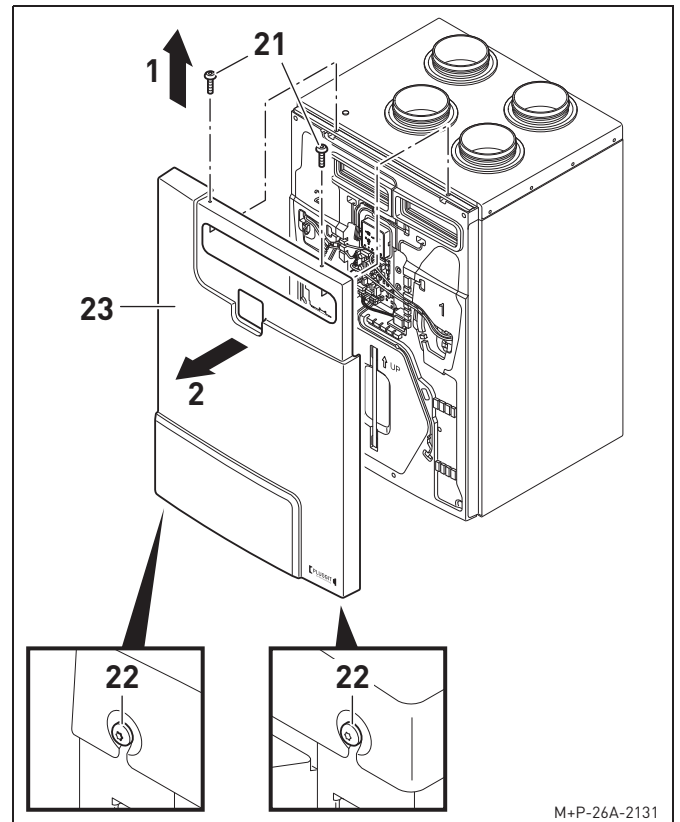
6.3. FEUCHTESENSOR FÜR AUTOMATIKMODUS AKTIVIEREN/DEAKTIVIEREN

Im Automatikmodus regelt das Wohnraumlüftungsgerät die Drehzahl anhand des eingestellten relativen Feuchtwerts in der Abluft. Dazu muss der Feuchtesensor aktiviert sein.

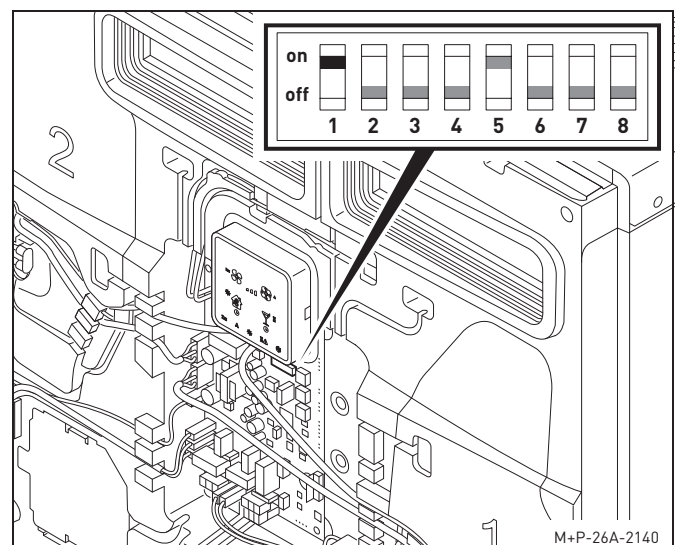
Werkseinstellung: „on“ = Aktiviert



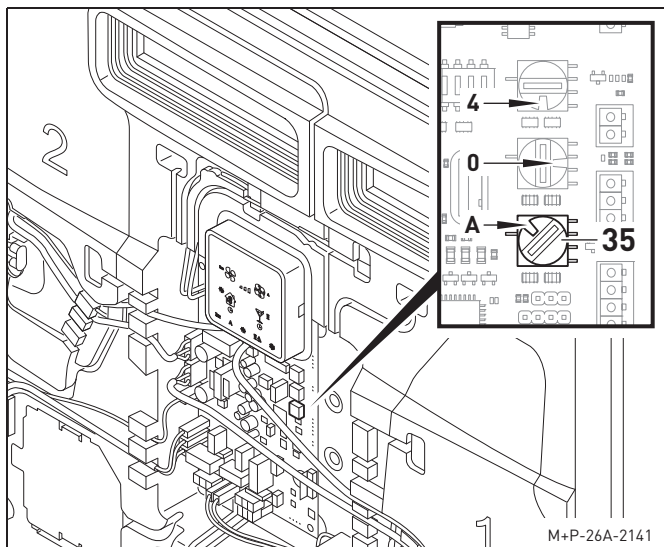
1. Stromversorgung vom Wohnraumlüftungsgerät trennen.
2. Filterabdeckung (20) entfernen.



3. Schrauben Torx 30 (22) unten am Gerät lösen.
4. Schrauben Torx 30 (21) oben am Gerät heraus-schrauben (Pfeil 1).
5. Frontabdeckung (23) entfernen (Pfeil 2).



6. Aktivieren:
Kippcodierschalter 1 auf „on“ stellen.
Die Feuchtesensorfunktion ist freigeschaltet.
- Deaktivieren:
Kippcodierschalter 1 auf „off“ stellen.

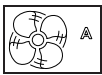


7. Drehcodierschalter (35) entsprechend der gewünschten Soll-Abluftfeuchte einstellen, siehe nachfolgende Tabelle (Werkseinstellung Position A).

Der obere Sollwert der Abluftfeuchte kann mittels des Drehcodierschalters (35) zwischen 60-90% eingestellt werden (Werkseinstellung 80%, Position A).

Der untere Sollwert ist fest auf 45 % eingestellt. In dem eingestellten Bereich passt sich das Gerät stufenlos an. Wird der untere Sollwert unterschritten, läuft das Gerät mit Feuchteschutz. Wird der obere Sollwert überschritten, läuft das Gerät mit Nennluft.

Abluftfeuchte (%)		Position Drehcodierschalter (35)
60		0
62		1
64		2
66		3
68		4
70		5
72		6
74		7
76		8
78		9
80		A (Werkseinstellung)
82		B
84		C
86		D
88		E
90		F

8. Frontabdeckung (23) mit Schrauben Torx 30 (21) und (22) festschrauben.
9. Filterabdeckung (20) einsetzen.
10. Stromversorgung des Wohnraumlüftungsgeräts herstellen.
11.  Taste ca. 5 Sekunden lang drücken, um den Automatikmodus zu aktivieren.

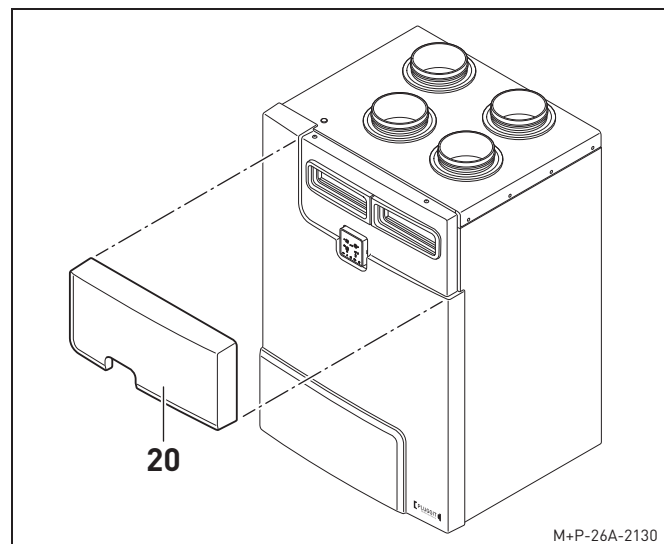
6.4. VOC-SENSOR (OPTIONALES ZUBEHÖR) FÜR AUTOMATIKMODUS AKTIVIEREN/DEAKTIVIEREN

Im Automatikmodus regelt das Wohnraumlüftungsgerät die Drehzahl anhand der in der Abluft gemessenen Schadstoffkonzentration. Dazu muss ein VOC-Sensor, ASPV-VOC (optionales Zubehör), installiert sein, siehe separate Betriebs- und Installationsanleitung.

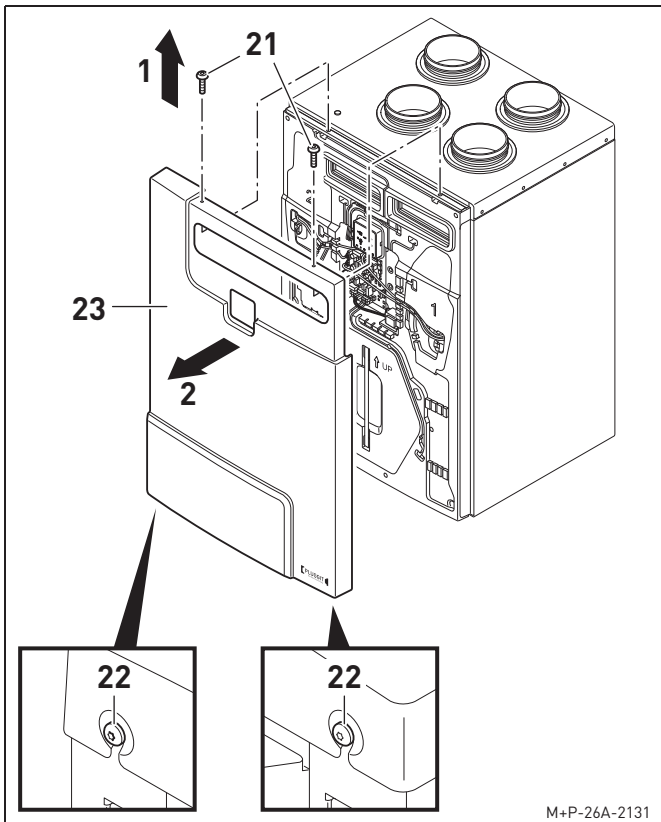
Der VOC-Sollwert wird mittels des Drehcodierschalters (35) angepasst. Der obere Arbeitsbereich kann von 1100-2000 ppm eingestellt werden.

Der untere Schwellenwert von 450 ppm ist fest programmiert. Der obere Sollwert ist werksseitig auf 1700 ppm voreingestellt.

Wird der obere Schwellenwert überschritten, läuft das Wohnraumlüftungsgerät mit Nennluft. Wird der untere Schwellenwert unterschritten, läuft das Gerät im Feuchteschutz.

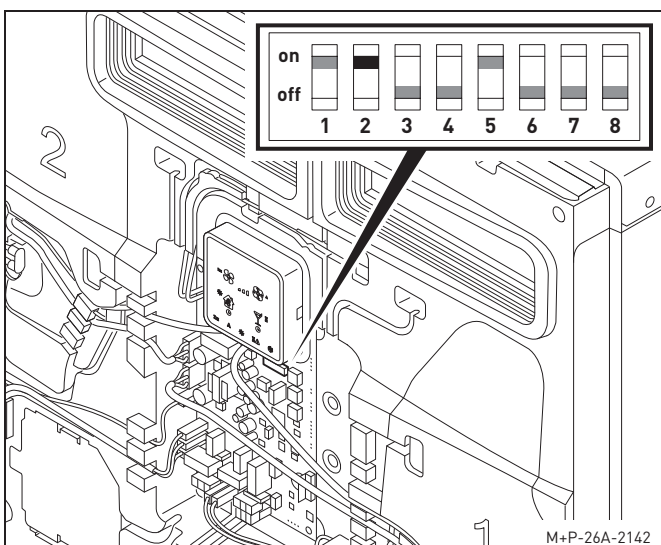


1. Stromversorgung vom Wohnraumlüftungsgerät trennen.
2. Filterabdeckung (20) entfernen.



M+P-26A-2131

3. Schrauben Torx 30 (22) unten am Gerät lösen.
4. Schrauben Torx 30 (21) oben am Gerät heraus-schrauben (Pfeil 1).
5. Frontabdeckung (23) entfernen (Pfeil 2).

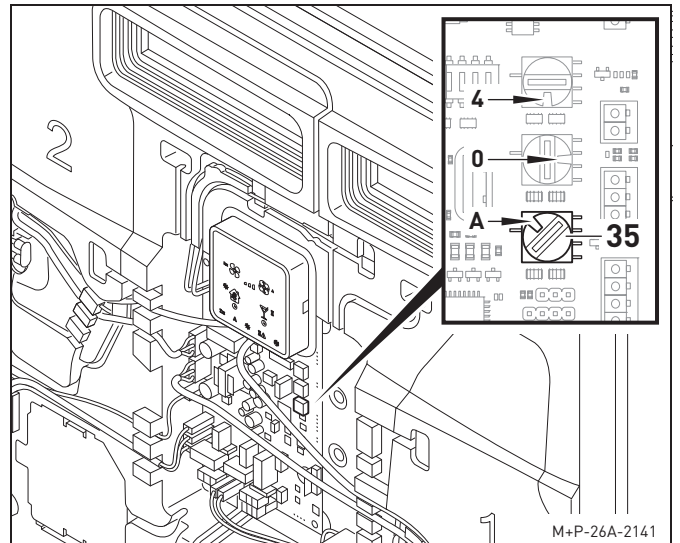


M+P-26A-2142

6. Aktivieren:
Kippcodierschalter 2 auf „on“ stellen.
Die VOC-Funktion ist freigeschaltet.
- Deaktivieren:
Kippcodierschalter 2 auf „off“ stellen.

Hinweis:


Werden mehrere Modi aktiviert, wird der Modus mit höchster Priorität ausgeführt. Position des Drehcodierschalters (35) ist für beide Funktionen, Feuchte und VOC, immer identisch.



M+P-26A-2141

7. Drehcodierschalter (35) entsprechend dem Sollwert der maximalen Schadstoffkonzentration der Abluft ein-stellen, siehe nachfolgende Tabelle (Werkseinstellung Position A).

Schadstoff-konzentration (VOC) (ppm)		Position Drehcodier-schalter (35)
1100	↑ Schadstoffkonzentration geringer	0
1160		1
1220		2
1280		3
1340		4
1400		5
1460		6
1520		7
1580		8
1640		9
1700	↓ Schadstoffkonzentration höher	A (Werkseinstellung)
1760		B
1820		C
1880		D
1940		E
2000		F

8. Frontabdeckung (23) mit Schrauben Torx 30 (21) und (22) festschrauben.
9. Filterabdeckung (20) einsetzen.
10. Stromversorgung des Wohnraumlüftungsgeräts herstellen.
11.  Wenn der Automatikmodus noch nicht aktiviert ist, Taste ca. 5 Sekunden lang drücken.

6.5. EXTERNEN EINGANG 0-10 V AKTIVIEREN/DEAKTIVIEREN

6.5.1. Allgemein

Im Automatikmodus wird die Luftmenge des Wohnraumlüftungsgeräts über ein externes 0-10 V Signal geregelt. Das Eingangssignal 0 V entspricht dem Feuchteschutzvolumenstrom. Das Eingangssignal 10 V entspricht dem Nennluftvolumenstrom.

6.5.2. 0-10 V Eingang über externe Fühler aktivieren (Airsens RF-RH/CO2)

Detaillierte Informationen zum Receiver REC.Airsens und den Sensoren Airsens sind der separat beiliegenden Bedienungsanleitung zu entnehmen.

Betrieb

Der REC.Airsens-Empfänger verfügt über einen analogen 0-10 V-Signalausgang. Die Betriebsmodi können gemischt werden.

Analoger Signalausgang (0-10 V Signal)

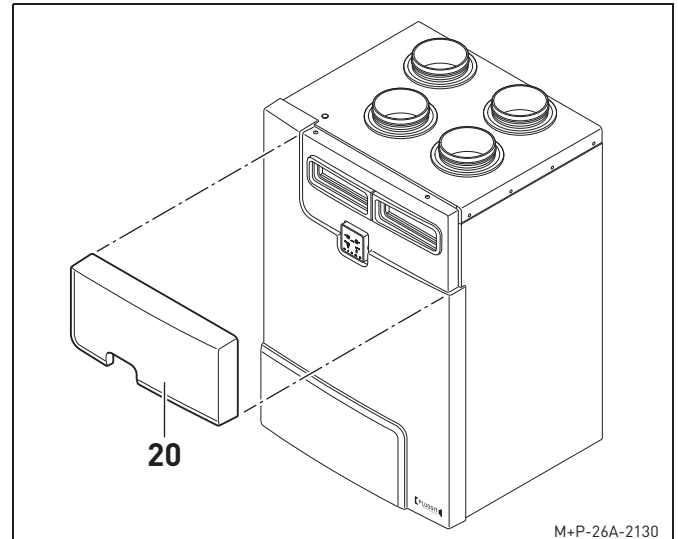
Der REC.Airsens-Empfänger repliziert das 0-10 V-Ausgangssignal, der gekoppelten Airsens-Sender, wenn diese in den Betriebsmodi MF2 oder MF3 arbeiten. Bei mehreren gekoppelten Sendern wird das höchste 0-10 V-Signal als Sollwert weitergeleitet.

Die jeweiligen Betriebsmodi sind der Bedienungsanleitung der Airsens-Sensoren zu entnehmen.

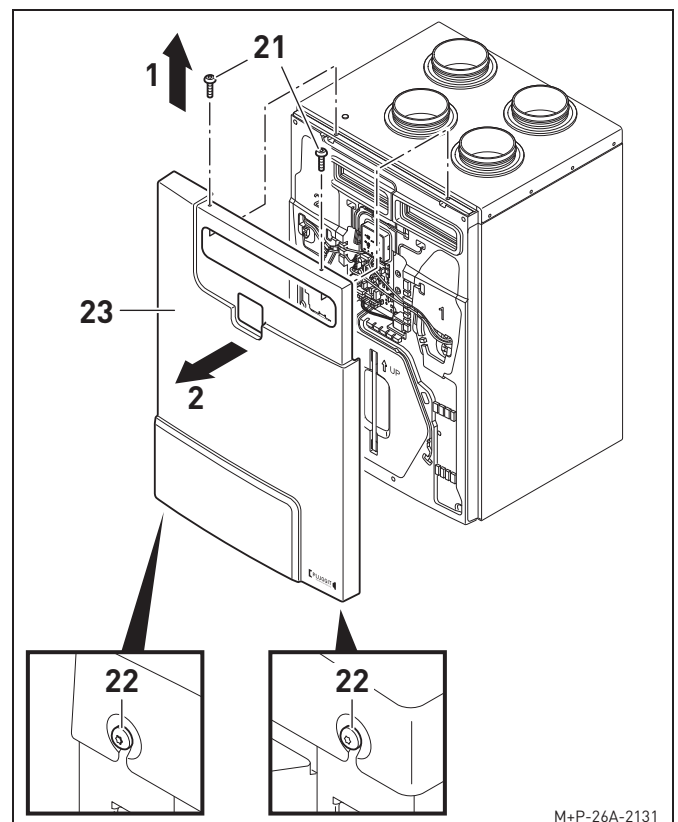
Receiver REC.Airsens anschließen

1. Receiver REC.Airsens in einer trockenen Umgebung (IP20) auf einer ebenen Fläche mithilfe der vier Befestigungspunkte installieren.
2. Schrauben lösen, beide Laschen mit einem geeigneten Werkzeug nach innen drücken und Deckel entfernen.

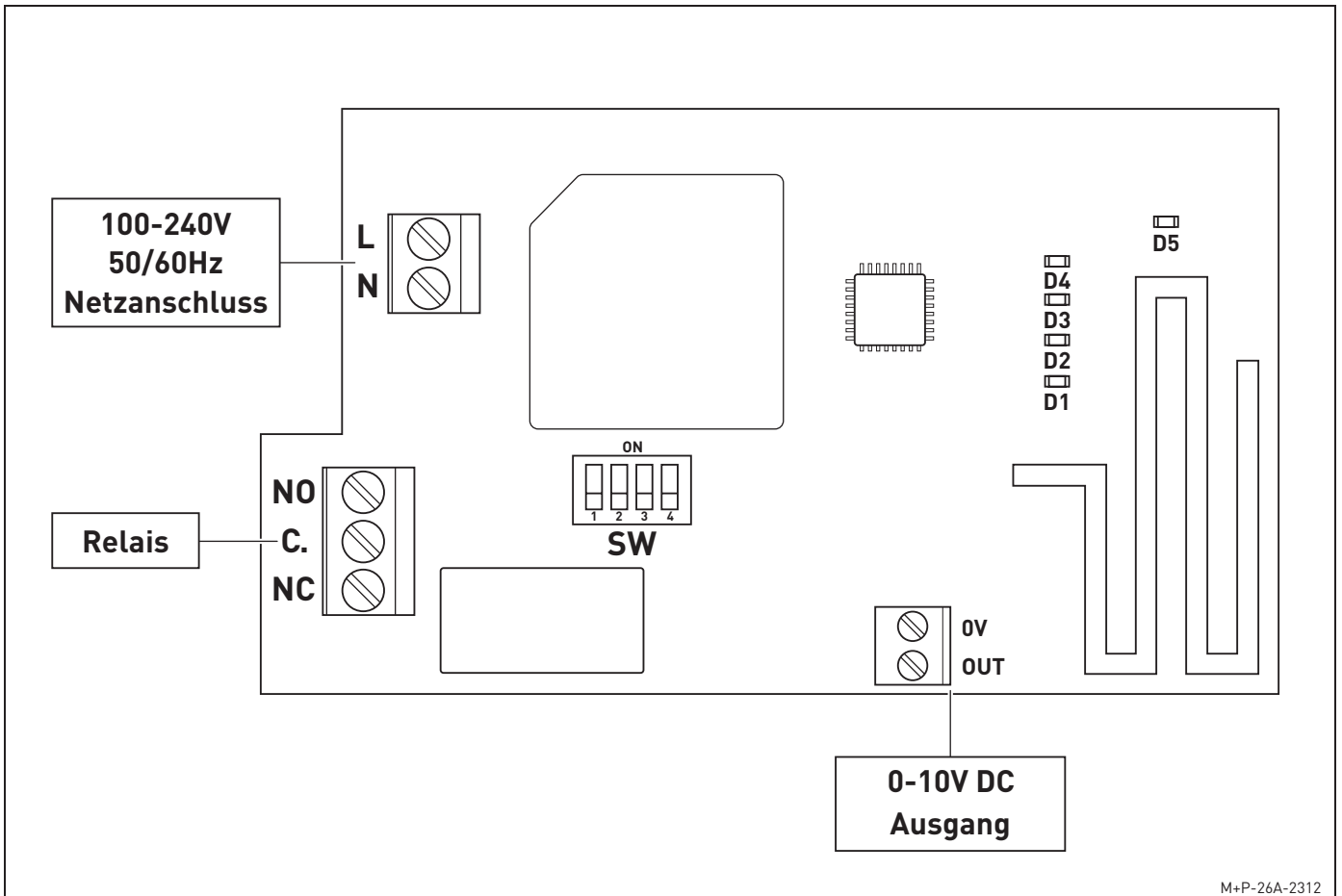
REC.Airsens mit Wohnraumlüftungsgerät verbinden



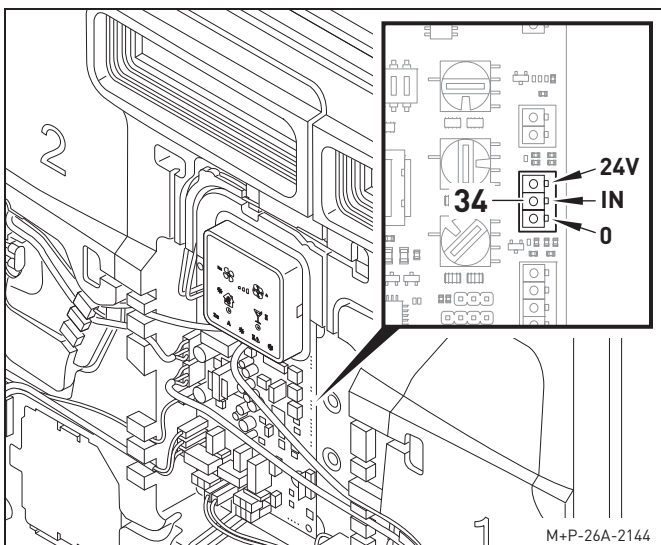
1. Stromversorgung vom Wohnraumlüftungsgerät trennen.
2. Filterabdeckung (20) entfernen.



3. Schrauben Torx 30 (22) unten am Gerät lösen.
4. Schrauben Torx 30 (21) oben am Gerät heraus-schrauben (Pfeil 1).
5. Frontabdeckung (23) entfernen (Pfeil 2).



6. Anschlüsse am Receiver REC.Airsens herstellen.



7. Receiver REC.Airsens an den beiden unteren Kontakten am Anschluss (34) anschließen.

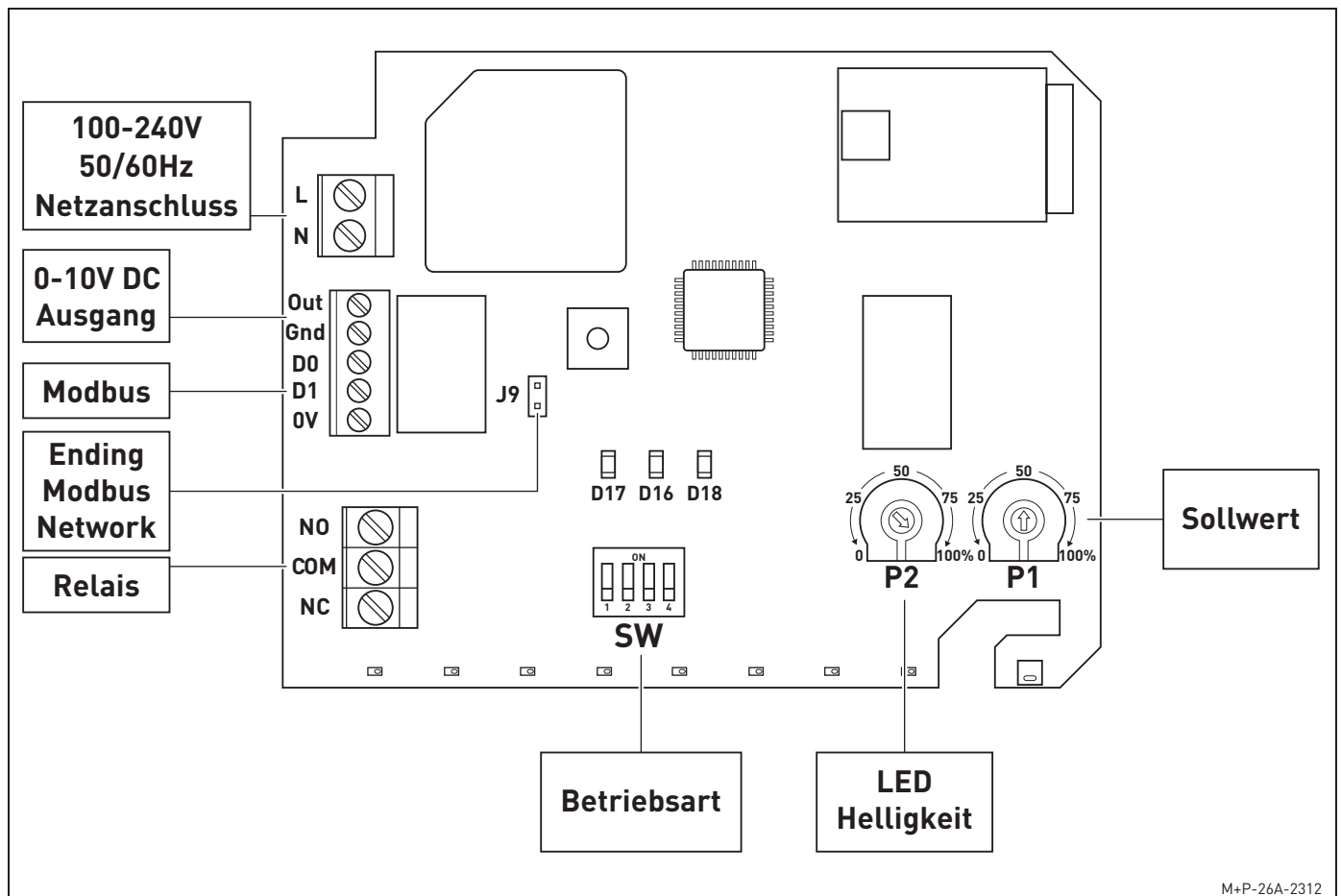
- IN = Steuersignal der Sensoren
- 0 = GND

Sensoren Airsens RF-RH/CO2 anschließen

1. Sensoren Airsens RF-RH/CO2 in einer trockenen Umgebung (IP30) auf einer ebenen Fläche mithilfe der vier Befestigungspunkte installieren.

Hinweis:

Die empfohlene Installationshöhe beträgt 1,5-1,8 m.
Darauf achten, dass die Umgebungsbedingungen am Installationsort die Messung nicht beeinflussen. Beispielsweise sind Einflüsse wie direkte Sonneneinstrahlung, Nähe zu Luftströmungen von Fenstern, Türen oder Lüftungsanlagen zu meiden.



2. Anschlüsse an den Sensoren Airsens RF-RH/CO2 herstellen.

Receiver REC.Airsens und Sensoren Airsens koppeln

1. REC.Airsens-Empfänger am Stromnetz anschließen.
Das Gerät wird eingeschaltet.

Anschließend startet automatisch eine Verbindung zum Koppeln mit den Airsens-Sendern (max. 4 Stück).

Während der Koppelung blinkt eine zweifarbige D5-LED auf dem Receiver und leuchtet nach Ablauf der Zeit (ca. 2 Minuten) dauerhaft grün.

Wenn die Koppelung zu den Sendern nicht erfolgreich war, den Vorgang wiederholen.

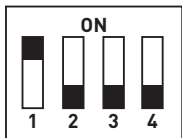
2. Taste S2 an jedem zu verbindenden Airsens-Sender drücken, siehe Seite 40.

Nach erfolgter Koppelung leuchtet eine der D1-D4-LED am Receiver dauerhaft grün.

Für jeden Airsens-Sender muss eine der LEDs leuchten.

Weitere Informationen, siehe Betriebsanleitung Airsens.

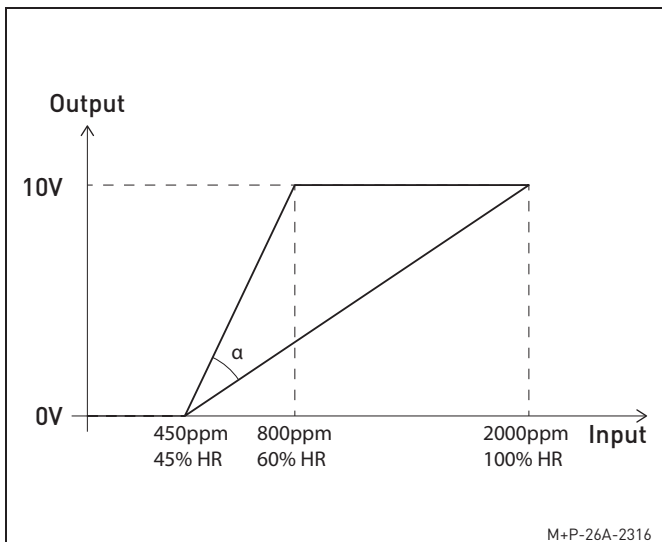
Betriebsmodi



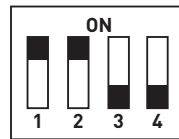
Betriebsmodus MF2

0-10 V DC

Ausgang + Modbus (lesen)



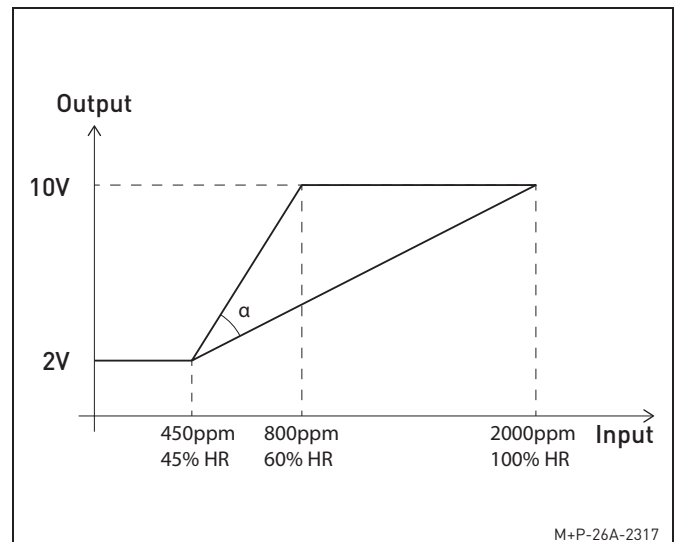
α Rampe einstellbar über Potenziometer P1



Betriebsmodus MF3

2-10 V DC

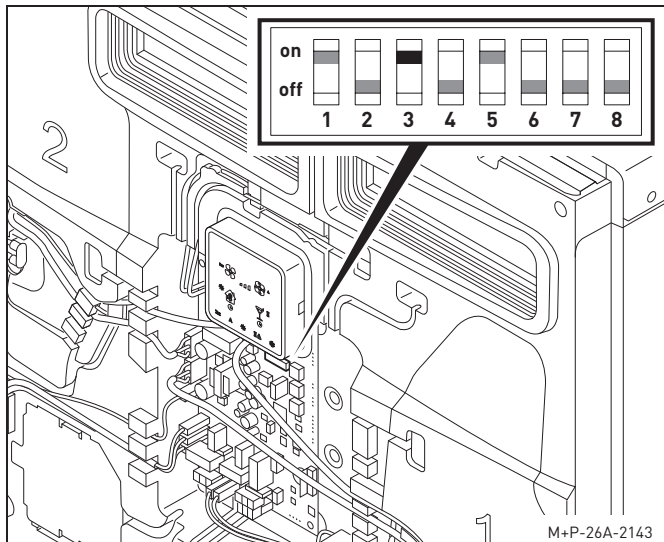
Ausgang + Modbus (lesen)




α Rampe einstellbar über Potenziometer P1

Position Potenziometer P1	Betriebsmodi MF2/MF3: Obergrenze	
	(%)	(ppm)
0	800	60
5	860	62
10	920	64
15	980	66
20	1040	68
25	1100	70
30	1160	72
35	1220	74
40	1280	76
45	1340	78
50	1400	80
55	1460	82
60	1520	84
65	1580	86
70	1640	88
75	1700	90
80	1760	92
85	1820	94
90	1880	96
95	1940	98
100	2000	100

6.5.3. Externen Eingang 0-10 V aktivieren/deaktivieren

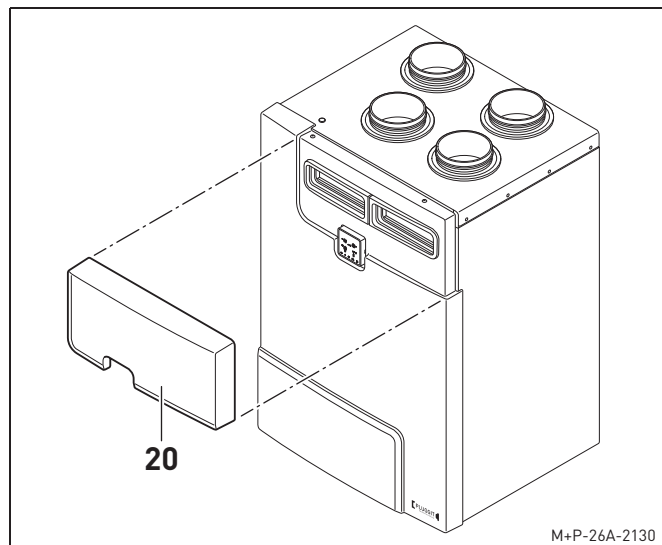


1. Sicherstellen, dass die Stromversorgung vom Wohnraumlüftungsgerät getrennt ist.
2. Aktivieren:
Kippcodierschalter **3** auf „on“ stellen.
Deaktivieren:
Kippcodierschalter **3** auf „off“ stellen.
3. Frontabdeckung (23) mit Schrauben Torx 30 (21) und (22) festschrauben.
4. Filterabdeckung (20) einsetzen.
5. Stromversorgung des Wohnraumlüftungsgeräts herstellen.
6.  Wenn der Automatikmodus noch nicht aktiviert ist, Taste ca. 5 Sekunden lang drücken.

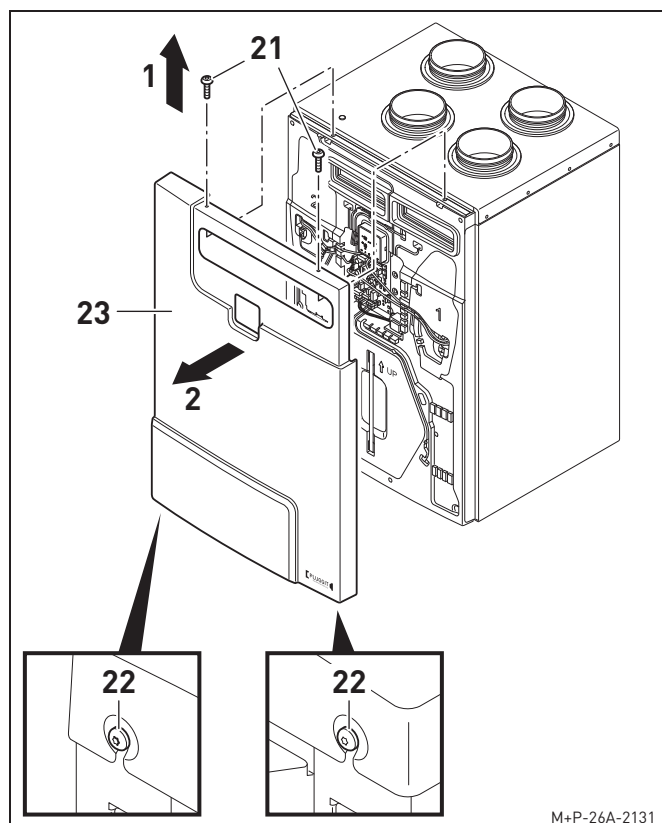
6.6. FEUERSTÄTTEN-MODUS AKTIVIEREN/DEAKTIVIEREN

Bei gleichzeitiger Verwendung von raumluftunabhängigen Feuerstätten mit dem Wohnraumlüftungsgerät, muss der Feuerstätten-Modus aktiviert werden. Bei Aktivierung empfiehlt Pluggit die zusätzliche Installation eines Vorheizregisters ASPV1.0-HR/ASPV2.0-HR/ASPV3.0-HR (optionales Zubehör), um einen kontinuierlichen Betrieb des Geräts zu gewährleisten.

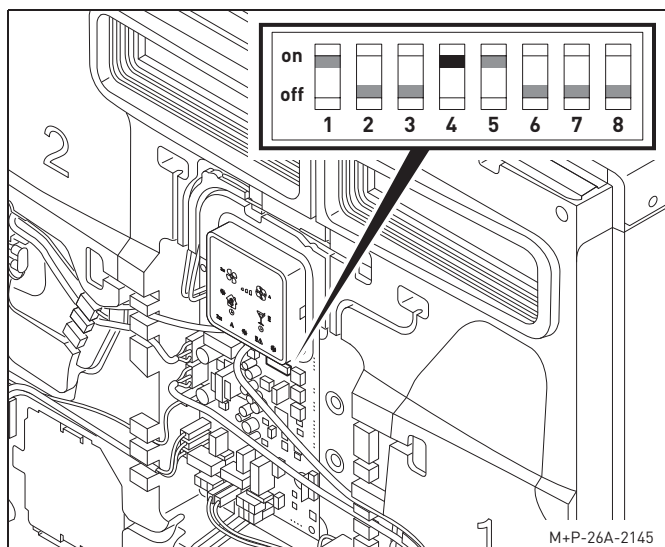
Bei Frostgefahr wird das Wohnraumlüftungsgerät über den Feuerstätten-Modus für 2 Stunden ausgeschaltet. Nach Ablauf der Zeit schaltet sich das Gerät ein und überprüft die Bedingungen. Sind die Bedingungen unverändert, schaltet das Gerät wieder für 2 Stunden aus. Dieser Zyklus wiederholt sich solange, bis die Bedingungen für einen kontinuierlichen Betrieb wieder gegeben sind.




1. Stromversorgung vom Wohnraumlüftungsgerät trennen.
2. Filterabdeckung (20) entfernen.



3. Schrauben Torx 30 (22) unten am Gerät lösen.
4. Schrauben Torx 30 (21) oben am Gerät heraus-schrauben (Pfeil 1).
5. Frontabdeckung (23) entfernen (Pfeil 2).



6. Aktivieren:
Kippcodierschalter **4** auf „on“ stellen.

Deaktivieren:
Kippcodierschalter **4** auf „off“ stellen.
7. Frontabdeckung (23) mit Schrauben Torx 30 (21) und (22) festschrauben.
8. Filterabdeckung (20) einsetzen.
9. Stromversorgung des Wohnraumlüftungsgeräts herstellen.
10.  Wenn der Automatikmodus noch nicht aktiviert ist, Taste ca. 5 Sekunden lang drücken.

6.7. NOT-AUS KONTAKT FESTLEGEN

Dieser Kontakt kann verwendet werden, um das Wohnraumlüftungsgerät im Notfall auszuschalten.

Hinweis:

Sobald das Gerät über diesen Kontakt ausgelöst hat, muss es allpolig vom Stromnetz genommen werden, um wieder in Betrieb genommen zu werden.

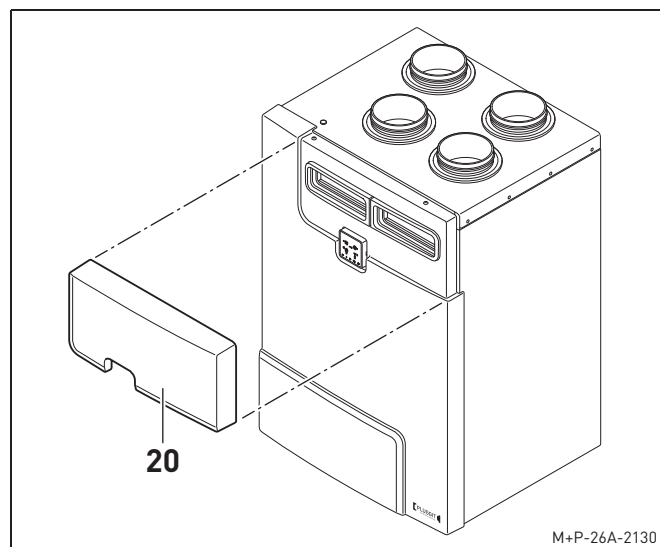
Die einzustellende Schaltfunktion muss an die anzuschließende Komponente angepasst werden (Öffner/Schließer).

Kontaktart festlegen

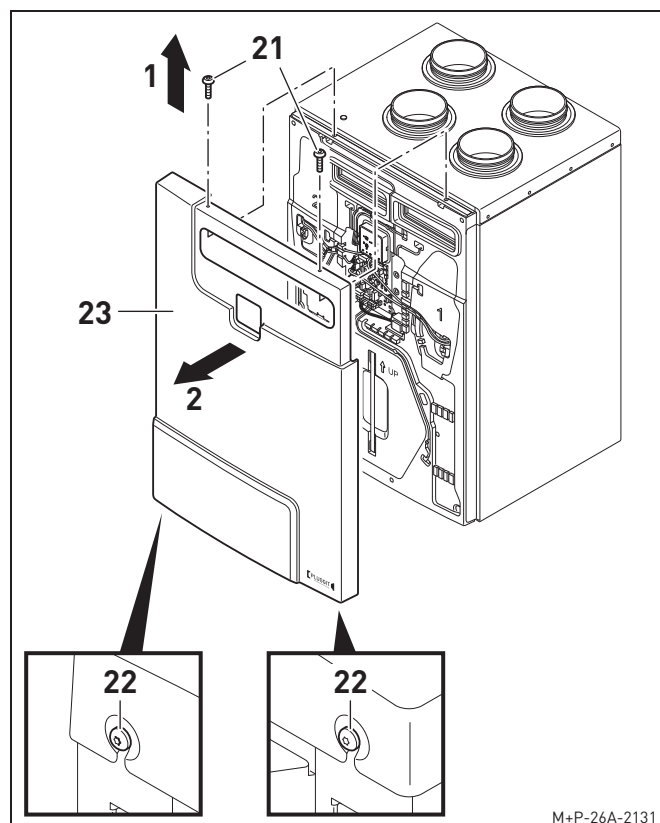
Die Kontaktart kann über den Kippcodierschalter **6** festgelegt werden:

Öffner = „on“

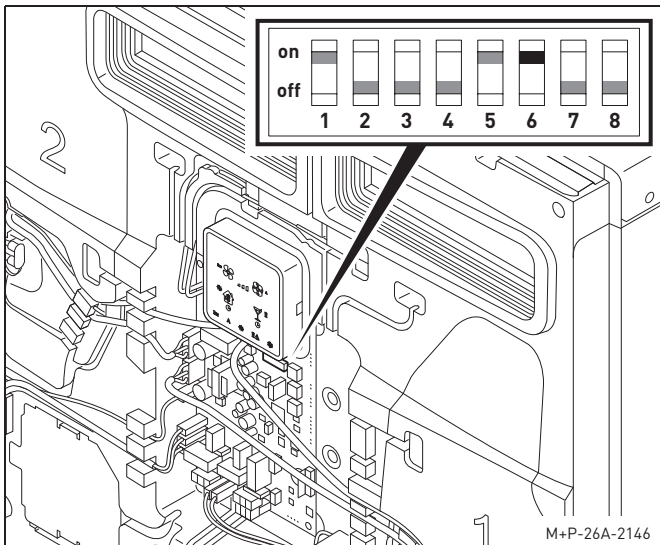
Schließer = „off“ (Werkseinstellung)



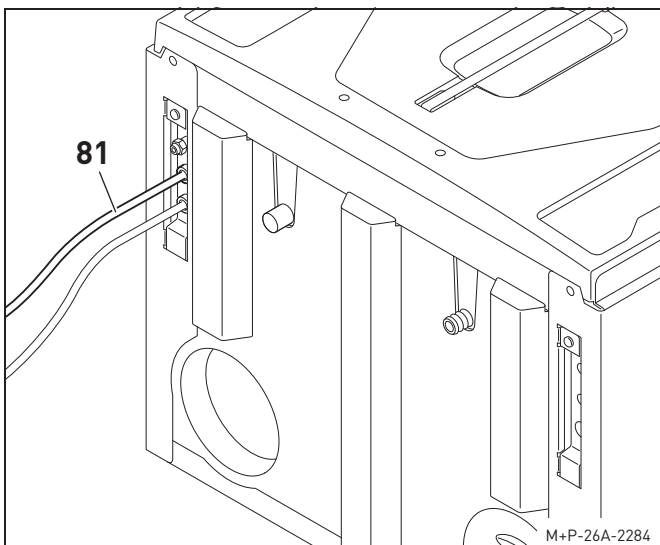
1. Stromversorgung vom Wohnraumlüftungsgerät trennen.
2. Filterabdeckung (20) entfernen.



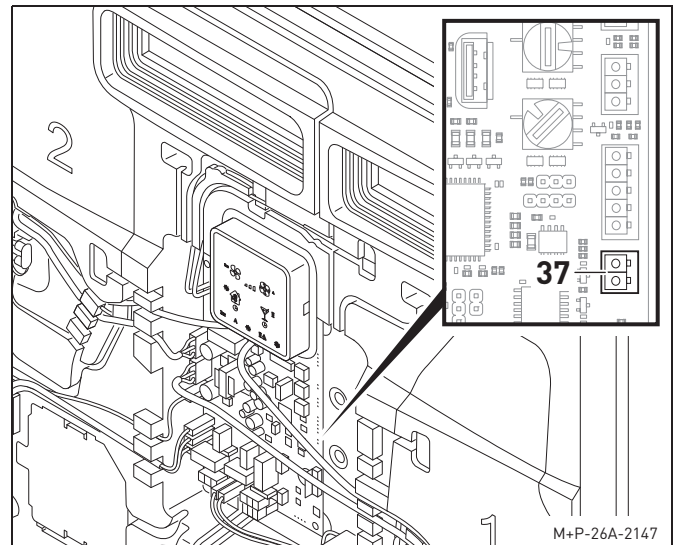
3. Schrauben Torx 30 (22) unten am Gerät lösen.
4. Schrauben Torx 30 (21) oben am Gerät heraus-schrauben (Pfeil 1).
5. Frontabdeckung (23) entfernen (Pfeil 2).



6. Kippcodierschalter **6** auf „on“ = Öffner festlegen.
Kippcodierschalter **6** auf „off“ (Werkseinstellung) = Schließer festlegen.



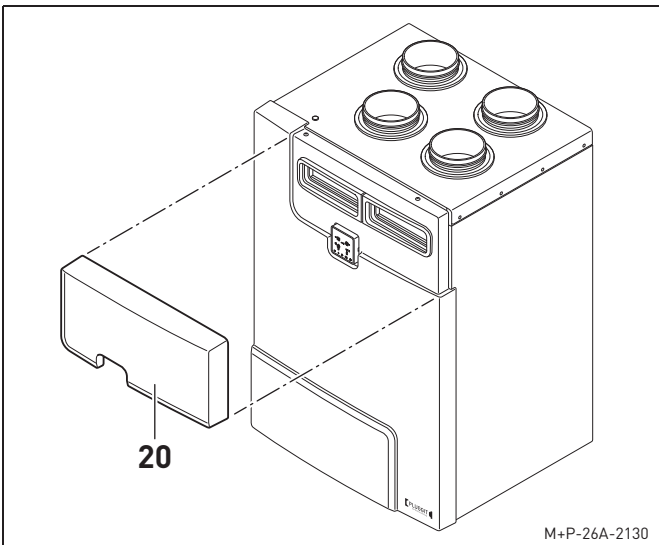
7. Kabel (81) der anzuschließenden Komponente (Rauchmelder, Druckwächter usw.) durch Kabeldurchführung ins Wohnraumlüftungsgerät führen.



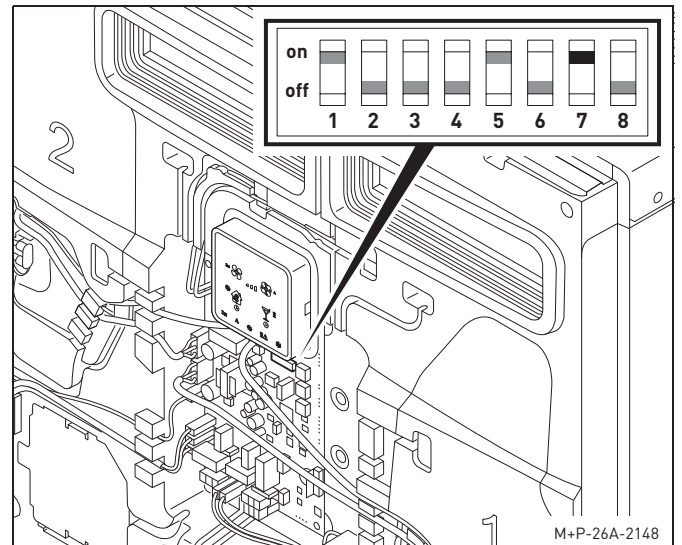
8. Kabel der Komponente am Anschluss (37) anschließen.
9. Frontabdeckung (23) mit Schrauben Torx 30 (21) und (22) festschrauben.
10. Filterabdeckung (20) einsetzen.
11. Stromversorgung des Wohnraumlüftungsgeräts herstellen.

6.8. LÜFTERSTUFE BOOST AKTIVIEREN/DEAKTIVIEREN

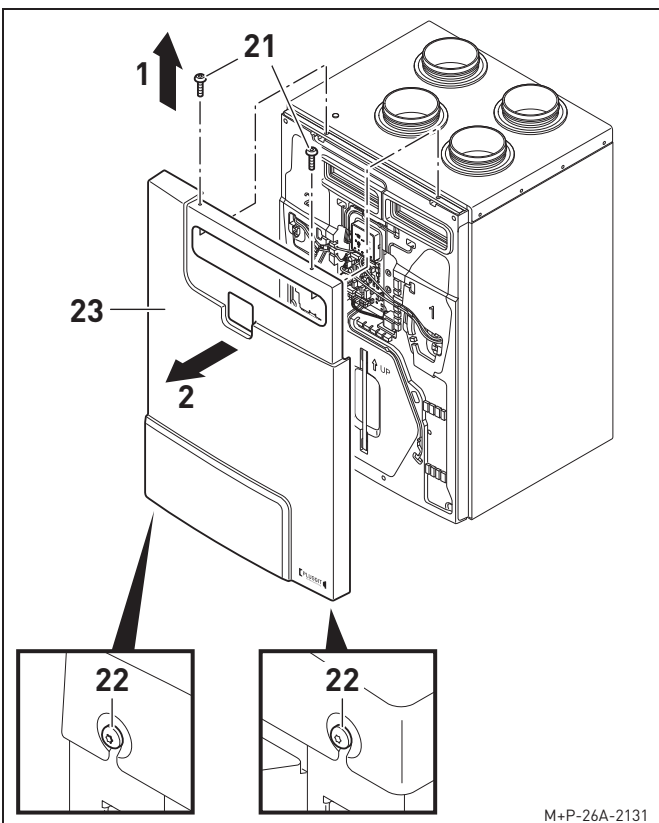
Dieser Kontakt kann verwendet werden, um die Lüfterstufe BOOST durch einen externen Schalter zu aktivieren bzw. zu deaktivieren. Um einen zeitgesteuerten BOOST zu realisieren, empfiehlt Pluggit einen zeitgesteuerten Schalter einzusetzen.



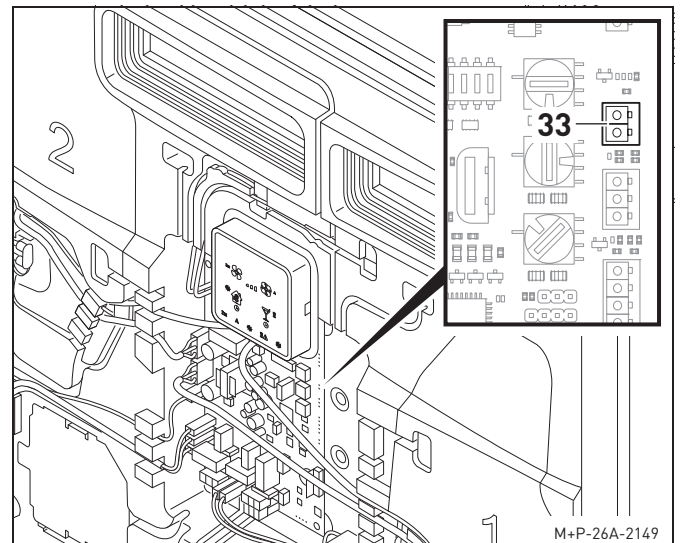
1. Stromversorgung vom Wohnraumlüftungsgerät trennen.
2. Filterabdeckung (20) entfernen.




6. Aktivieren:
Kippcodierschalter 7 auf „on“ = Öffner umstellen.
Deaktivieren:
Kippcodierschalter 7 auf „off“ = Schließer umstellen.



3. Schrauben Torx 30 (22) unten am Gerät lösen.
4. Schrauben Torx 30 (21) oben am Gerät heraus-schrauben (Pfeil 1).
5. Frontabdeckung (23) entfernen (Pfeil 2).

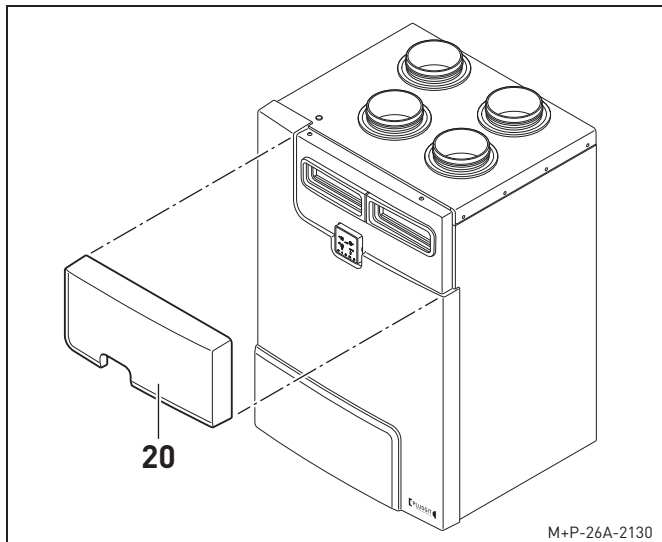


7. Schalter am Anschluss (33) anschließen.
8. Frontabdeckung (23) mit Schrauben Torx 30 (21) und (22) festschrauben.
9. Filterabdeckung (20) einsetzen.
10. Stromversorgung des Wohnraumlüftungsgeräts her-stellen.
11.  Wenn der Automatikmodus noch nicht aktiviert ist, Taste ca. 5 Sekunden lang drücken.

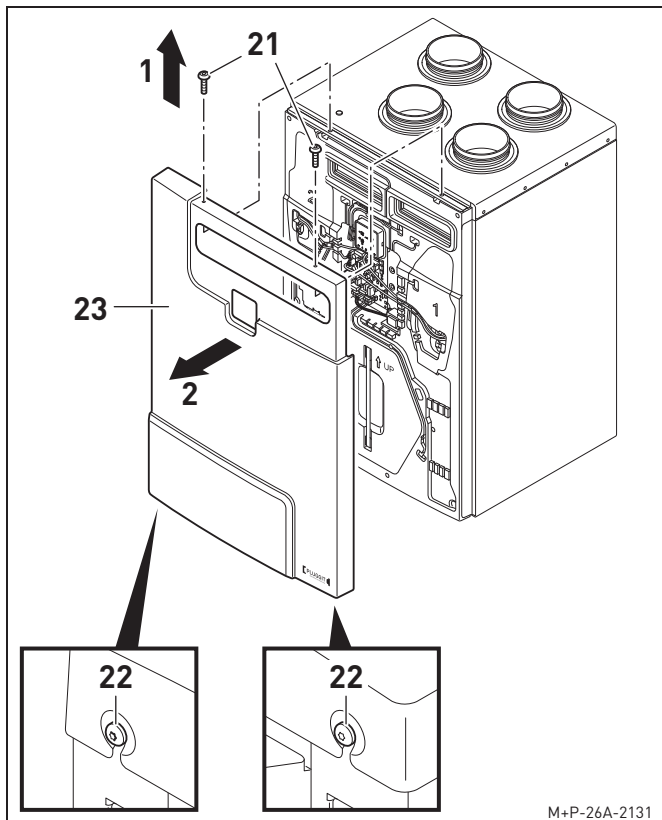
6.9. WOCHENPROGRAMM AKTIVIEREN/DEAKTIVIEREN

Im Automatikmodus regelt das Wohnraumlüftungsgerät die Lüfterstufen anhand des eingestellten Wochenprogramms.

Wochenprogramm einstellen, siehe Seite 48.

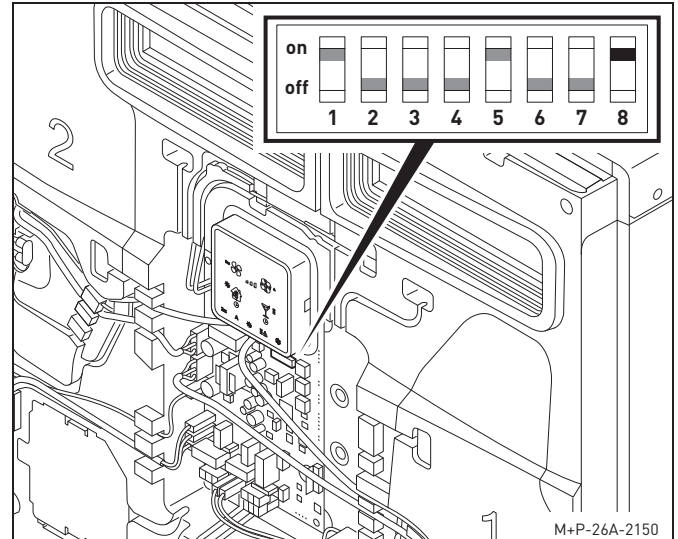


1. Stromversorgung vom Wohnraumlüftungsgerät trennen.
2. Filterabdeckung (20) entfernen.



3. Schrauben Torx 30 (22) unten am Gerät lösen.
4. Schrauben Torx 30 (21) oben am Gerät heraus-schrauben (Pfeil 1).

5. Frontabdeckung (23) entfernen (Pfeil 2).




6. Aktivieren:
Kippcodierschalter **8** auf „on“ stellen.
Deaktivieren:
Kippcodierschalter **8** auf „off“ stellen.

Hinweis:

Bei Verwendung des Wochenprogrammes 3, siehe Seite 50, muss einer der Sensoren aktiviert werden:

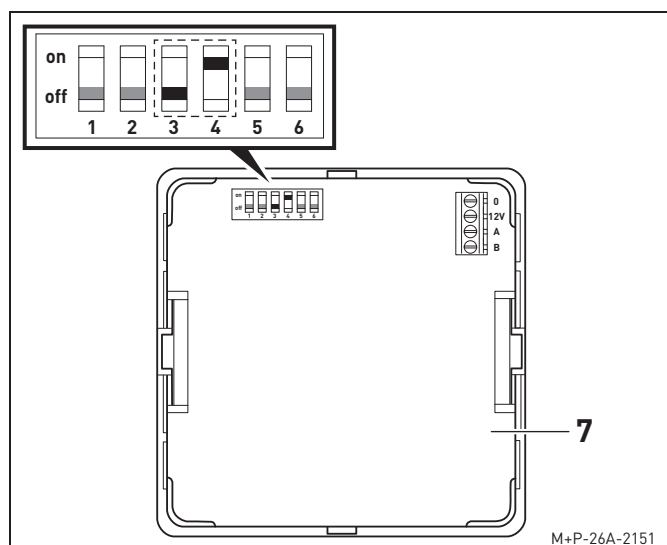
- Feuchtesensor (standardmäßig integriert) = Kippcodierschalter **1** ist bereits auf „on“ gestellt.
- VOC-Sensor (optionales Zubehör) = Kippcodierschalter **2** auf „on“ stellen.
- 0-10 V Eingang (externes Signal) = Kippcodierschalter **3** auf „on“ stellen.

7. Frontabdeckung (23) mit Schrauben Torx 30 (21) und (22) festschrauben.
8. Filterabdeckung (20) einsetzen.
9. Stromversorgung des Wohnraumlüftungsgeräts herstellen.
10.  Wenn der Automatikmodus noch nicht aktiviert ist, Taste ca. 5 Sekunden lang drücken.

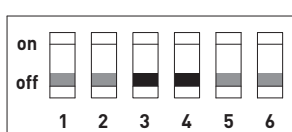
7. INDIVIDUELLE NUTZEREINSTELLUNGEN

7.1. TIMER FÜR FILTERALARM EINSTELLEN

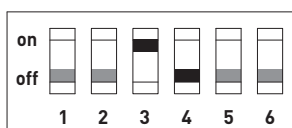
Werkseitig ist der Timer für den Filteralarm auf 12 Monate eingestellt. Der Filterwechsel hängt stark von der Verschmutzung der Außenluft ab (z. B. Pollenflug, Baustellen-tätigkeit). Der Timer kann für den Filteralarm auf 6 Monate, 9 Monate oder 15 Monate angepasst werden.



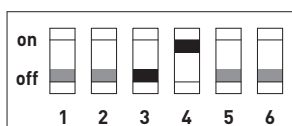
1. Oberteil des Bedienteils (7) entfernen, siehe Seite 22.
2. Kippcodierschalter **3** und **4** auf gewünschten Timer einstellen.



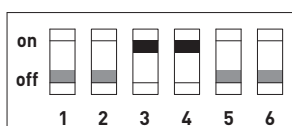
6 Monate



9 Monate



12 Monate
(Werkseinstellung)



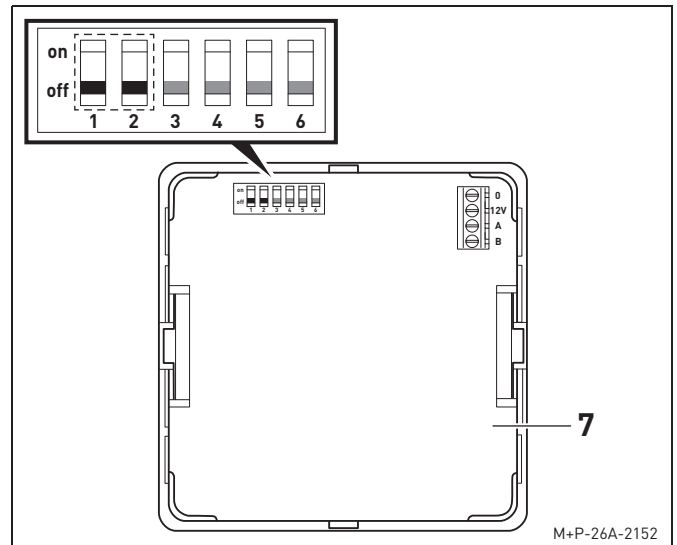
15 Monate

3. Der Zusammenbau erfolgt in umgekehrter Reihenfolge.

7.2. WOCHENPROGRAMM EINSTELLEN

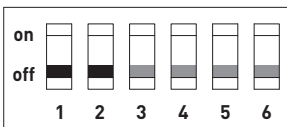
Mittels der Kippcodierschalter auf der Rückseite des Bedienteils kann ein Wochenprogramm für die Einstellung der Lüftungsstufen eingestellt werden. Insgesamt stehen vier Wochenprogramme zur Verfügung. Werkseitig ist das Wochenprogramm 1 eingestellt.

Die Regelung des Wohnraumlüftungsgeräts anhand eines Wochenprogramms muss am Kippcodierschalter **8** auf der Hauptplatine aktiviert sein, siehe Seite 46.



1. Oberteil des Bedienteils (7) entfernen, siehe Seite 22.
2. Kippcodierschalter **1** und **2** entsprechend des gewünschten Wochenprogramms einstellen.
3. Der Zusammenbau erfolgt in umgekehrter Reihenfolge.

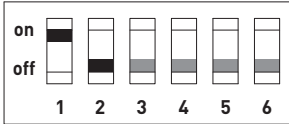
Wochenprogramm 1 (Werkseinstellung)



		Montag-Freitag																							
Uhrzeit/ Stufe	0	1	2	3	4	5	6	7	8	9	10	11	12	13	14	15	16	17	18	19	20	21	22	23	
	-	-	-	-	-	-	-	-	-	-	-	-	-	-	-	-	-	-	-	-	-	-	-	-	
	1	2	3	4	5	6	7	8	9	10	11	12	13	14	15	16	17	18	19	20	21	22	23	24	
4																									
3																									
2																									
1																									

		Samstag-Sonntag																							
Uhrzeit/ Stufe	0	1	2	3	4	5	6	7	8	9	10	11	12	13	14	15	16	17	18	19	20	21	22	23	
	-	-	-	-	-	-	-	-	-	-	-	-	-	-	-	-	-	-	-	-	-	-	-	-	
	1	2	3	4	5	6	7	8	9	10	11	12	13	14	15	16	17	18	19	20	21	22	23	24	
4																									
3																									
2																									
1																									

Wochenprogramm 2



		Montag-Freitag																							
Uhrzeit/ Stufe	0	1	2	3	4	5	6	7	8	9	10	11	12	13	14	15	16	17	18	19	20	21	22	23	
	-	-	-	-	-	-	-	-	-	-	-	-	-	-	-	-	-	-	-	-	-	-	-	-	-
	1	2	3	4	5	6	7	8	9	10	11	12	13	14	15	16	17	18	19	20	21	22	23	24	
4																									
3																									
2																									
1																									

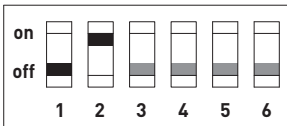
		Samstag-Sonntag																							
Uhrzeit/ Stufe	0	1	2	3	4	5	6	7	8	9	10	11	12	13	14	15	16	17	18	19	20	21	22	23	
	-	-	-	-	-	-	-	-	-	-	-	-	-	-	-	-	-	-	-	-	-	-	-	-	-
	1	2	3	4	5	6	7	8	9	10	11	12	13	14	15	16	17	18	19	20	21	22	23	24	
4																									
3																									
2																									
1																									

Wochenprogramm 3

Hinweis:

Für das Wochenprogramm 3 muss einer der folgenden Sensoren aktiviert sein:

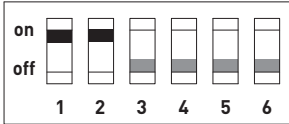
- Feuchtesensor, siehe Seite 35.
- VOC-Sensor (optionales Zubehör), siehe Seite 36.
- 0-10 V Signal (optionales Zubehör), siehe Seite 38.



		Montag-Freitag																							
Uhrzeit/ Stufe	0	1	2	3	4	5	6	7	8	9	10	11	12	13	14	15	16	17	18	19	20	21	22	23	
	-	-	-	-	-	-	-	-	-	-	-	-	-	-	-	-	-	-	-	-	-	-	-	-	-
	1	2	3	4	5	6	7	8	9	10	11	12	13	14	15	16	17	18	19	20	21	22	23	24	
4																									
3							Sensor	Sensor	Sensor	Sensor	Sensor	Sensor	Sensor	Sensor	Sensor	Sensor	Sensor	Sensor	Sensor	Sensor	Sensor				
2																									
1																									

		Samstag-Sonntag																							
Uhrzeit/ Stufe	0	1	2	3	4	5	6	7	8	9	10	11	12	13	14	15	16	17	18	19	20	21	22	23	
	-	-	-	-	-	-	-	-	-	-	-	-	-	-	-	-	-	-	-	-	-	-	-	-	-
	1	2	3	4	5	6	7	8	9	10	11	12	13	14	15	16	17	18	19	20	21	22	23	24	
4																									
3							Sensor	Sensor	Sensor	Sensor	Sensor	Sensor	Sensor	Sensor	Sensor	Sensor	Sensor	Sensor	Sensor	Sensor	Sensor				
2																									
1																									

Wochenprogramm 4

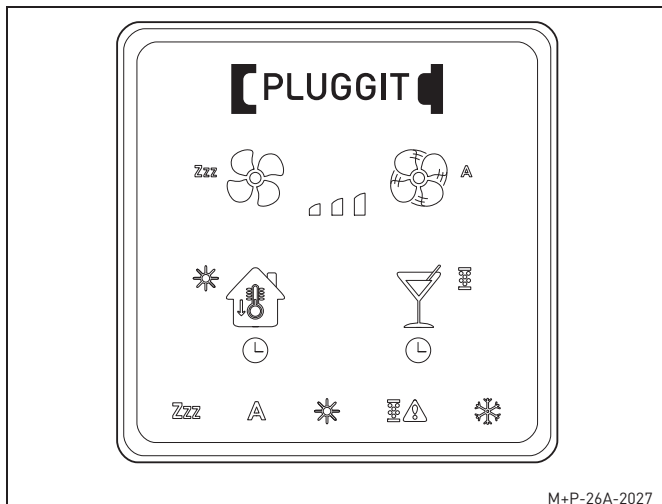


		Montag-Freitag																							
Uhrzeit/ Stufe	0	1	2	3	4	5	6	7	8	9	10	11	12	13	14	15	16	17	18	19	20	21	22	23	
	-	-	-	-	-	-	-	-	-	-	-	-	-	-	-	-	-	-	-	-	-	-	-	-	-
	1	2	3	4	5	6	7	8	9	10	11	12	13	14	15	16	17	18	19	20	21	22	23	24	
4																									
3																									
2																									
1																									

		Samstag-Sonntag																							
Uhrzeit/ Stufe	0	1	2	3	4	5	6	7	8	9	10	11	12	13	14	15	16	17	18	19	20	21	22	23	
	-	-	-	-	-	-	-	-	-	-	-	-	-	-	-	-	-	-	-	-	-	-	-	-	-
	1	2	3	4	5	6	7	8	9	10	11	12	13	14	15	16	17	18	19	20	21	22	23	24	
4																									
3																									
2																									
1																									

8. BEDIENUNG (NUTZER)

8.1. BEDIENTEIL ASP-FB



M+P-26A-2027

Funktion	Taste	Aktion	Symbol/LED	Bedeutung
Lüfterstufe manuell verringern, siehe Seite 53.		1 Sekunde drücken		Lüfterstufe verringern. V3 = Nennluft V2 = Reduzierte Lüftung V1 = Feuchteschutz
Lüfterstufe manuell erhöhen, siehe Seite 53.		1 Sekunde drücken		Lüfterstufe erhöhen. V1 = Feuchteschutz V2 = Reduzierte Lüftung V3 = Nennluft
BOOST ein-/ausschalten, siehe Seite 53.		1 Sekunde drücken		BOOST für eine Stunde aktiv.
Sommerbypass ein-/ausschalten, siehe Seite 53.		1 Sekunde drücken		Sommerbypass (optionales Zubehör) für 1-8 Stunden aktiv.
Schlummermodus ein-/ausschalten, siehe Seite 53.		5 Sekunden drücken		Wohnraumlüftungsgerät stoppt für 1 Stunde.
Automatikmodus ein-/ausschalten, siehe Seite 53.		5 Sekunden drücken		Bei aktiviertem Automatikmodus wird das Wohnraumlüftungsgerät über einen aktivierten Sensor oder einem aktivierten Wochenprogramm geregelt.
Filteralarm zurücksetzen, siehe Seite 54.		5 Sekunden drücken		Filteralarm zurücksetzen
Sommermodus ein-/ausschalten, siehe Seite 54.		5 Sekunden drücken		Sommermodus aktiv
Frostschutzfunktion, siehe Seite 54.				Frostschutz aktiv

8.2. GRUNDPRINZIP BEDIENUNG

Um die verschiedenen Bedienmöglichkeiten nutzen zu können, muss immer zuerst der Automatikmodus ausgeschaltet werden.

8.3. LÜFTERSTUFE MANUELL EINSTELLEN



Die Lüfterstufen können bei Bedarf manuell durch Drücken der Taste verringert oder



erhöht werden.

Entsprechend der eingestellten Lüfterstufe leuchtet die Anzahl an LEDs.

8.4. BOOST EIN-/AUSSCHALTEN

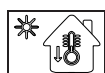


Bei Bedarf kann das Wohnraumlüftungsgerät durch Drücken der Taste für eine Stunde auf die Lüfterstufe BOOST eingeschaltet werden, z. B. wenn sich viele Personen im Haus aufhalten.

Anschließend wechselt das Gerät in die zuletzt gewählte Lüfterstufe bzw. in das eingestellte Wochenprogramm, siehe Seite 48.

8.5. SOMMERBYPASS EIN-/AUSSCHALTEN

Der Sommerbypass dient zum Umfahren des Wärmetauschers, wodurch keine Erwärmung der kühleren Außenluft erfolgt. Bei niedrigeren Außentemperaturen, z. B. im Frühling oder Herbst, kann das Wohnraumlüftungsgerät ohne Wärmerückgewinnung genutzt werden und so die kühlere Außenluft ins Haus geholt werden.



Der Sommerbypass kann manuell durch Drücken der Taste für 1-8 Stunden aktiviert werden. Weitere Informationen siehe separate Betriebs- und Installationsanleitung Sommerbypass ASPV-ESB.

Anschließend wechselt das Gerät in die zuletzt gewählte Lüfterstufe bzw. in das eingestellte Wochenprogramm, siehe Seite 48.

8.6. SCHLUMMERMODUS EIN-/AUSSCHALTEN



Bei Aktivierung des Schlummermodus durch Drücken der Taste für ca. 5 Sekunden geht das Wohnraumlüftungsgerät für eine Stunde aus.

Anschließend wechselt das Gerät in die zuletzt gewählte Lüfterstufe bzw. in das eingestellte Wochenprogramm, siehe Seite 48.

8.7. AUTOMATIKMODUS EIN-/AUSSCHALTEN



Bei aktiviertem Automatikmodus durch Drücken der Taste für ca. 5 Sekunden kann das Wohnraumlüftungsgerät über eine der folgenden Möglichkeiten geregelt werden:

- Sensorsteuerung
 - aktivierter Feuchtesensor, siehe Seite 35,
 - aktivierter VOC-Sensor (optionales Zubehör), siehe Seite 36 oder
 - aktiviertes 0-10 V Signal (optionales Zubehör), siehe Seite 38
- Eingestelltes Wochenprogramm, siehe Seite 48
- Kombination aus Sensorsteuerung und eingestelltem Wochenprogramm 3, siehe Seite 48

Hinweis:

Nur mit dem Wochenprogramm 3 ist eine Kombination mit einem Sensor möglich.

8.8. FILTERALARM ZURÜCKSETZEN

Nach jedem Filterwechsel muss der Filteralarm zurückgesetzt werden.



Durch Drücken der Taste für ca. 5 Sekunden wird der Filteralarm wieder zurückgesetzt.



Das Symbol leuchtet dauerhaft, wenn der voreingestellte Timer für den Filterwechsel überschritten ist.

Die Filter müssen gewechselt werden, siehe Seite 57.

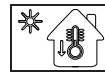
Erfolgt nach 60 Tagen kein Filterwechsel, schaltet sich das Wohnraumlüftungsgerät automatisch ab.

Hinweis:

Werkseitig ist der Timer für den Filteralarm auf 12 Monate eingestellt. Der Filterwechsel hängt stark von der Verschmutzung der Außenluft ab (z.B. Pollenflug, Baustellentätigkeit). Der Timer kann für den Filteralarm auf 6 Monate, 9 Monate oder 15 Monate angepasst werden, siehe Seite 47.

8.9. SOMMERMODUS EIN-/AUSSCHALTEN

Bei kühleren Außentemperaturen, wie z.B. nachts, kann der Zuluftventilator ausgeschaltet werden. Die Außenluft muss dann über gekippte Fenster, ohne Wärmerückgewinnung, in das Haus gelangen.



Durch Drücken der Taste für ca. 5 Sekunden kann der Sommerbypass aktiviert bzw. deaktiviert werden.

Der Sommerbetrieb kann nur eingeschaltet werden, wenn die Außenlufttemperatur über +13 °C liegt. Fällt die Außenlufttemperatur unter diesen Wert, wird der Sommermodus automatisch wieder ausgeschaltet.

Nach 2 Stunden werden die Temperaturen überprüft. Hierzu läuft der Außenluftventilator für 5 Minuten wieder an. Liegt die Außentemperatur weiterhin über +13 °C wird die Funktion solange fortgesetzt bis sie manuell ausgeschaltet wird oder die Temperatur unter +13 °C fällt.


8.10. FROSTSCHUTZFUNKTION




Ohne ein optional installiertes Vorheizregister dient die Frostschutzfunktion dazu, das Wohnraumlüftungsgerät vor dem Einfrieren zu schützen. Dabei schaltet sich der Zuluftventilator ab und am Bedienteil leuchtet das Symbol auf.

9. FEHLERBEHEBUNG

9.1. STÖRUNGEN

Störung	
Die in die Wohnräume zugeführte Luft ist kalt.	
Ursache	Abhilfe
Die Luft kühlt sich in den Kanälen ab.	<ul style="list-style-type: none"> • Installation und Funktion der Anlage kontrollieren. • Isolierung der Außen- und Fortluftleitungen kontrollieren.
Störung	
<ul style="list-style-type: none"> • Das Wohnraumlüftungsgerät funktioniert nicht mehr. • Die Ventilatoren drehen sich nicht. • Das Bedienteil funktioniert nicht. 	
Ursache	Abhilfe
Netzspannung ist unterbrochen.	<ul style="list-style-type: none"> • Netzspannung wieder herstellen.
Eine Sicherung im Wohnraumlüftungsgerät ist durchgebrannt.	<ul style="list-style-type: none"> • Kundendienst des Fachbetriebs anfordern und Sicherung kontrollieren und wechseln lassen.
Störung	
Das Wohnraumlüftungsgerät ist laut und vibriert.	
Ursache	Abhilfe
Ein Ventilator hat eine Unwucht.	<ul style="list-style-type: none"> • Kundendienst des Fachbetriebs anfordern und Ventilator kontrollieren und ggf. wechseln lassen.
Störung	
Es tropft Wasser aus dem Wohnraumlüftungsgerät.	
Ursache	Abhilfe
Das Kondensat kann nicht ablaufen.	<ul style="list-style-type: none"> • Kundendienst des Fachbetriebs anfordern und Kondensatleitung, Kondensatwanne sowie Siphon auf korrekte Funktion kontrollieren und reinigen lassen.
Störung	
Der Zuluftventilator steht.	
Ursache	Abhilfe
Das Wohnraumlüftungsgerät läuft im Sommermodus.	<ul style="list-style-type: none"> • Sommermodus ausschalten, falls dies nicht mehr gewünscht ist, siehe Seite 54.
Die Frostschutzfunktion ist an.	 Normale Funktion des Wohnraumlüftungsgeräts. Das Symbol leuchtet während der aktiven Frostschutzfunktion.

Störung	
<ul style="list-style-type: none"> • Kalibrierung des installierten ServoFlow Kits (optionales Zubehör) ist nicht möglich. • Die LEDs der Lüfterstufen blinken. •  Das Symbol auf dem Bedienteil blinkt 13x rot. 	
Ursache	Abhilfe
Ein Gerätefehler liegt vor.	<ul style="list-style-type: none"> • Kundendienst des Fachbetriebs anfordern. • Korrekten Anschluss der Druckschläuche zwischen Differenzdruckstutzen 1 und 2 sowie Drucksensoren am ServoFlow Kit kontrollieren. • Korrekte Verlegung der Druckschläuche vom ServoFlow Kit kontrollieren. Die Druckschläuche dürfen nicht geknickt sein.
Der Anlagendruck ist zu gering.	<ul style="list-style-type: none"> • Kundendienst des Fachbetriebs anfordern und korrekten Anschluss der Luftleitungen kontrollieren lassen.
Der Anlagendruck ist zu hoch.	<ul style="list-style-type: none"> • Kontrollieren, ob alle Lüftungsgitter, Ventile und Luftauslässe geöffnet sind.

9.2. FEHLERMELDUNGEN



Fehlermeldungen werden durch unterschiedliches Blinken des Symbols auf dem Bedienteil angezeigt. Die Intervallzeit zwischen den Blinksequenzen beträgt ca. 3 Sekunden.

Störung	Symbol	Folge
Ein Feueralarm wurde ausgelöst.	Blinkt 1x rot	Das Wohnraumlüftungsgerät stoppt.
Der Abluftventilator ist ausgefallen.	Blinkt 2x rot	Das Wohnraumlüftungsgerät stoppt.
Der Zuluftventilator ist ausgefallen.	Blinkt 3x rot	Das Wohnraumlüftungsgerät stoppt.
Der Sommerbypass (optionales Zubehör) ist ausgefallen.	Blinkt 4x rot	Das Wohnraumlüftungsgerät stoppt.
Das ServoFlow Kit (optionales Zubehör) ist ausgefallen.	Blinkt 5x rot	Das Wohnraumlüftungsgerät stoppt.
Die Zulufttemperatur ist unter +5 °C gefallen.	Blinkt 6x rot	Das Wohnraumlüftungsgerät stoppt. Alle 2 Stunden schaltet sich das Wohnraumlüftungsgerät für 5 Minuten an, um die Bedingungen für einen regulären Betrieb zu kontrollieren.
Der Temperaturfühler Außenluft ist ausgefallen.	Blinkt 7x rot	Das Wohnraumlüftungsgerät stoppt.
Der Temperaturfühler Zuluft ist ausgefallen.	Blinkt 8x rot	Das Wohnraumlüftungsgerät stoppt.
Der Temperaturfühler Abluft ist ausgefallen.	Blinkt 9x rot	Das Wohnraumlüftungsgerät stoppt.
Der Temperaturfühler Fortluft ist ausgefallen.	Blinkt 10x rot	Das Wohnraumlüftungsgerät stoppt.
Der VOC-Sensor (optionales Zubehör) ist ausgefallen.	Blinkt 11x rot	Das Wohnraumlüftungsgerät läuft in Lüfterstufe V2.
Das Vorheizregister (optionales Zubehör) ist ausgefallen.	Blinkt 12x rot	Das Wohnraumlüftungsgerät stoppt.
Kalibrierung des ServoFlow Kits (optionales Zubehör) ist nicht möglich.	Blinkt 13x rot, LEDs der Lüfterstufen blinken	Das Wohnraumlüftungsgerät stoppt.
Der voreingestellte Timer für den Filterwechsel ist überschritten.	Leuchtet dauerhaft rot	Bis zu 60 Tage ist ein regulärer Betrieb weiterhin möglich. Anschließend stoppt das Wohnraumlüftungsgerät.

10. WARTUNG (NUTZER)



Nach Ablauf des eingestellten Intervalls, leuchtet das Symbol dauerhaft auf dem Bedienteil auf.

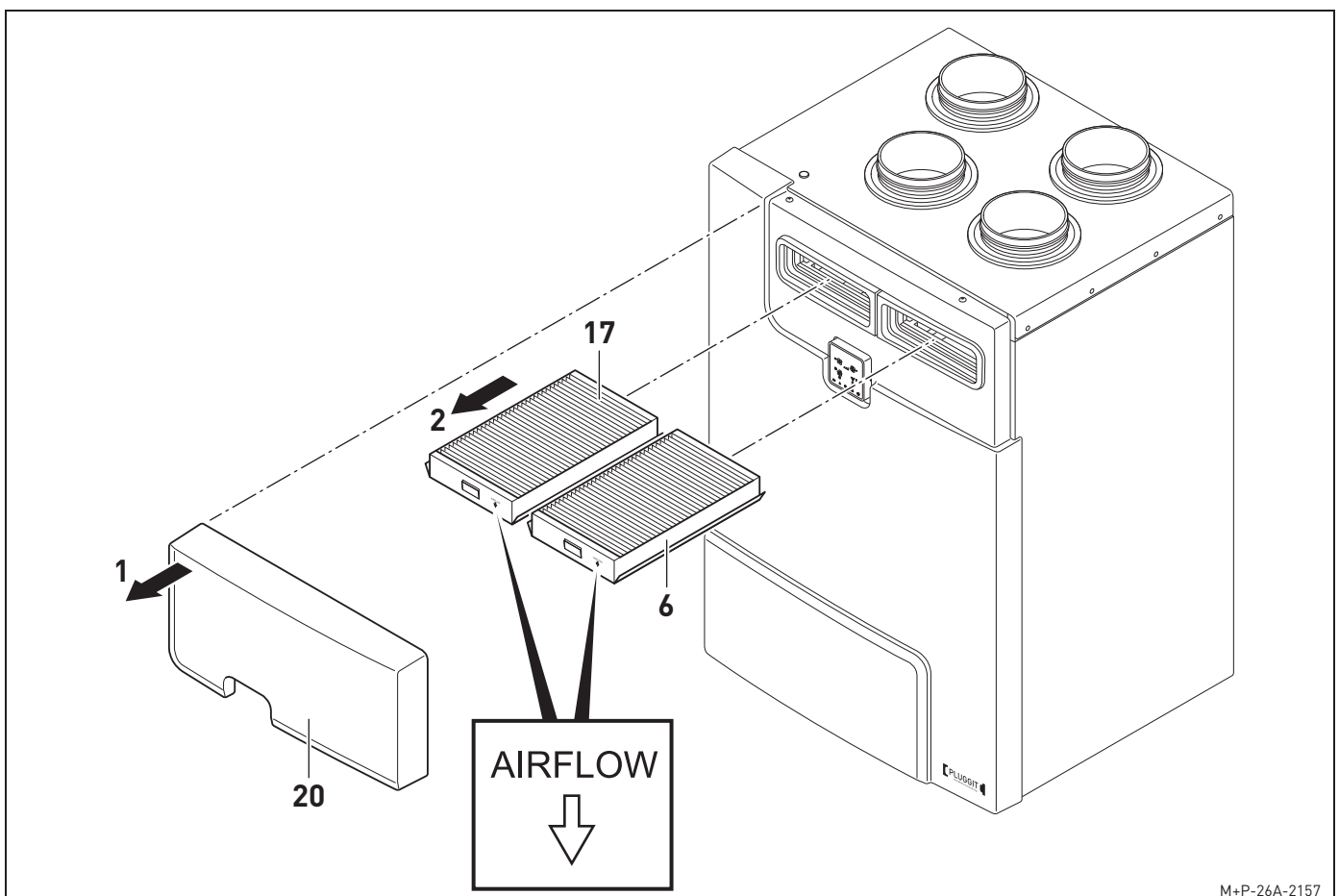
10.1. FILTER WECHSELN

Das Filterwechselintervall hängt vom Verschmutzungsgrad der Luft ab (z. B. Pollenflug, Baustellentätigkeit, Feinstaubbelastung).

Das Filterwechselintervall ist werksseitig auf 12 Monaten eingestellt. Dieses Intervall kann je nach Luftverschmutzung verringert oder erhöht werden, siehe Seite 47.


Der Filter muss innerhalb von 60 Tagen gewechselt und der Filteralarm zurückgesetzt werden. Geschieht dies nicht, schaltet sich das Gerät aus. Die Filter müssen gewechselt und der Filteralarm zurückgesetzt werden.

Die Luftleitungen sollten alle 5-10 Jahre kontrolliert und ggf. gereinigt werden.



M+P-26A-2157

1. Filterabdeckung (20) entfernen (Pfeil 1).
2. Alte Filter (6) und (17) herausziehen und entsorgen (Pfeil 2).
3. Neue Filter einsetzen. Die aufgedruckten Pfeile müssen nach unten zur Gehäusemitte ausgerichtet sein.

4.  Taste für ca. 5 Sekunden drücken. Der Filteralarm ist zurückgesetzt.



Das Symbol erlischt.

Hinweis:

Neue Filter sind beim Fachbetrieb oder im Pluggit Online-Shop erhältlich (<https://shop.pluggit.com/>).

11. WARTUNG/REPARATUR (FACH-PERSONAL)

Warnhinweis:

Alle nachfolgend beschriebenen Wartungs- und Reparaturarbeiten am Wohnraumlüftungsgerät dürfen nur von qualifiziertem Fachpersonal durchgeführt werden, sonst kann es zu Verletzungen oder Beschädigungen kommen.

Verletzungsgefahr:

Vor allen Wartungs- und Reparaturarbeiten das Wohnraumlüftungsgerät allpolig vom Stromnetz trennen, sonst kann es zu Verletzungen kommen.

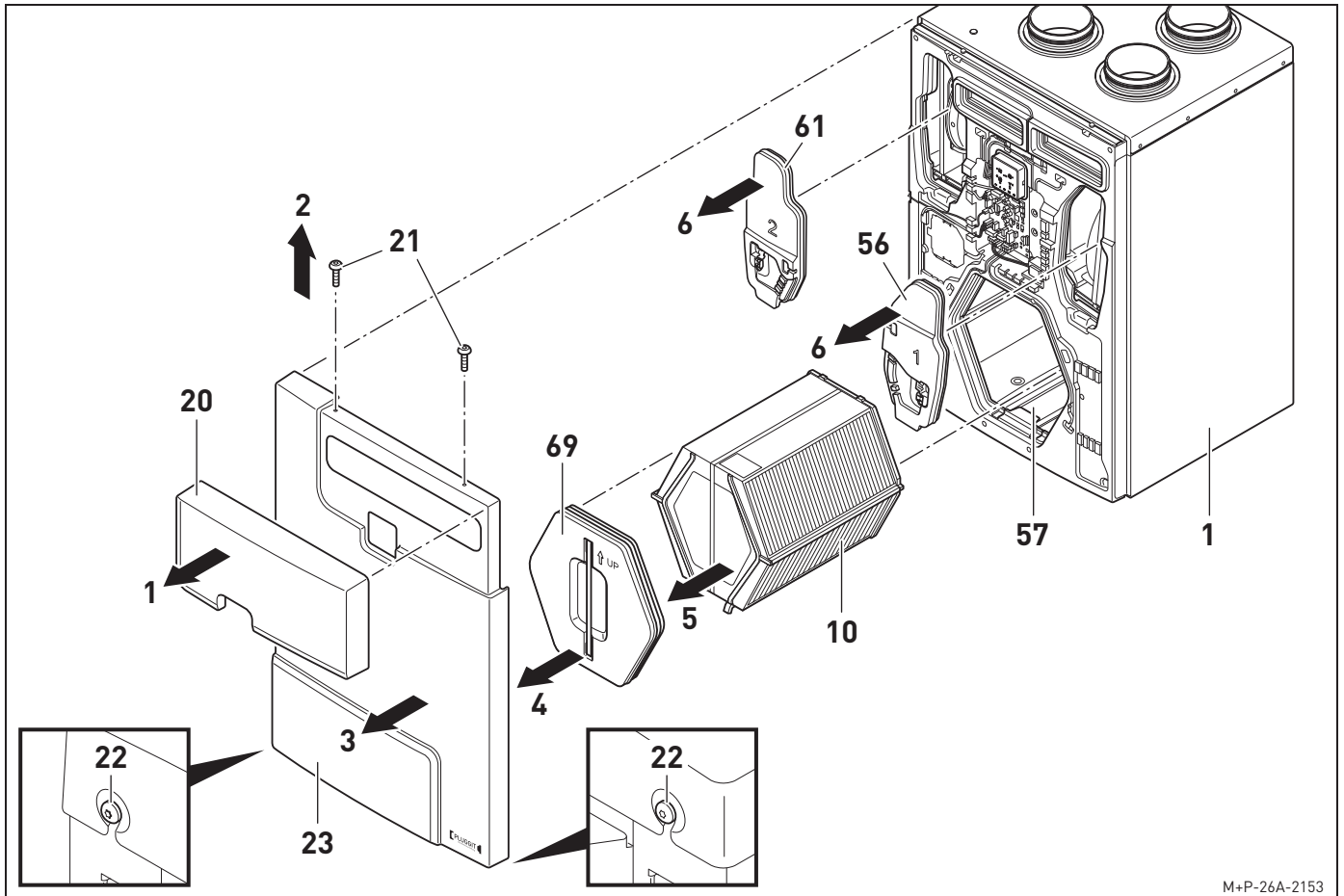
11.1. WARTUNGSINTERVALLE

Wartungsarbeiten	Jährlich	Alle 2 Jahre
Wohnraumlüftungsgerät reinigen, siehe Seite 59.	X	
Kondensatleitung, Kondensatwanne sowie Siphon reinigen und befüllen, siehe Seite 59.	X	
Wärmetauscher reinigen, siehe Seite 60.		X
Ventilatorflügel reinigen, siehe Seite 61.	X	

11.2. PROTOKOLL VORBEUGENDE WARTUNG

	Ja	Nein
Sind die Ventilatoren sauber und weisen keine Korrosion auf?		
Weisen die Ventilatoren im Betrieb keine Vibrationen oder Lärm auf?		
Können sich die Ventilatorflügel im Betrieb frei drehen?		
Weisen Leitungen und Isolationen Beschädigungen auf?		

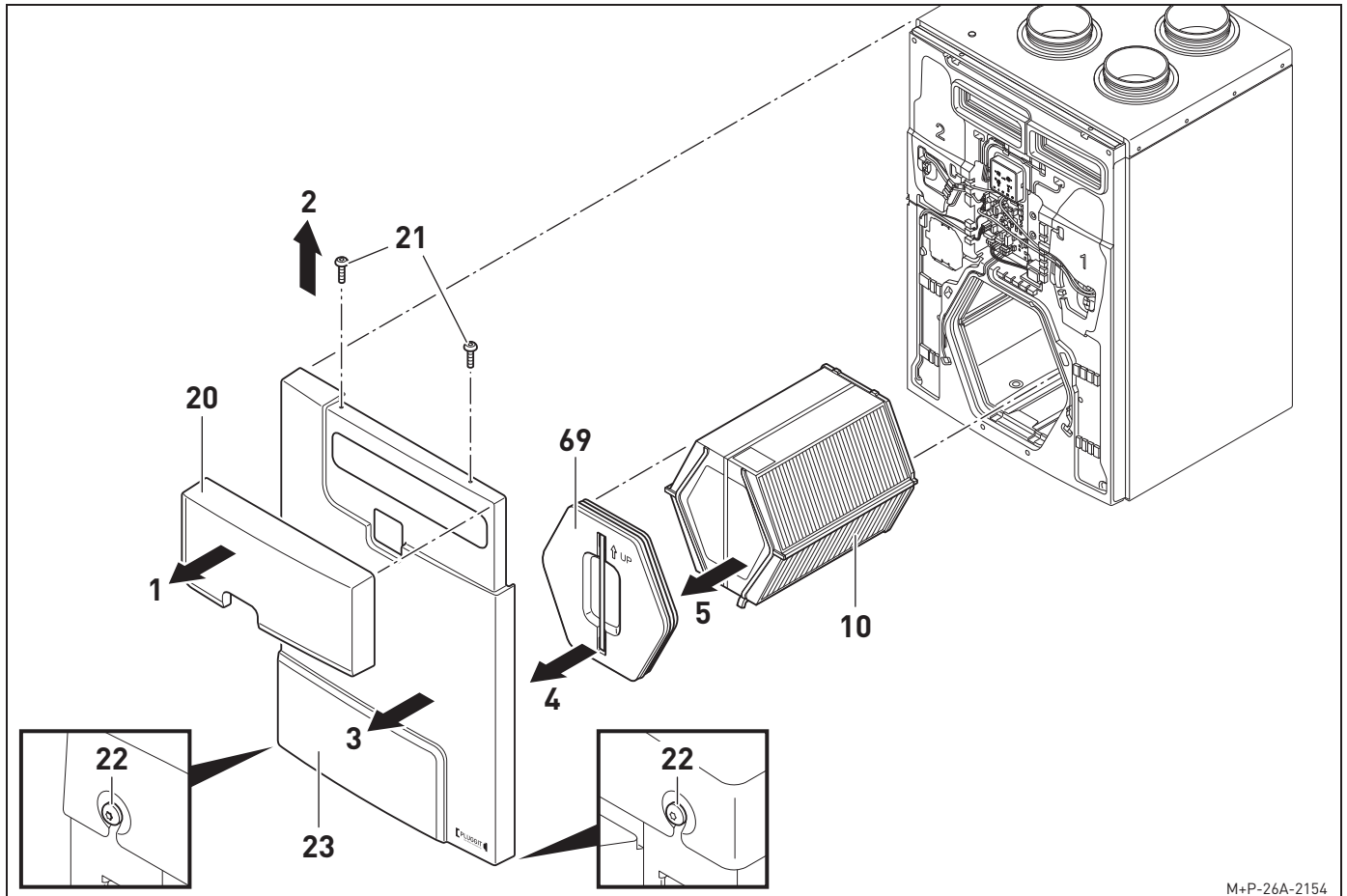
11.3. WOHNRAUMLÜFTUNGSGERÄT REINIGEN



M+P-26A-2153

1. Filterabdeckung (20) entfernen (Pfeil 1).
2. Schrauben Torx 30 (22) unten am Gerät lösen.
3. Schrauben Torx 30 (21) oben am Gerät heraus-schrauben (Pfeil 2).
4. Frontabdeckung (23) entfernen (Pfeil 3).
5. Wärmetauscherabdeckung (69) herausziehen (Pfeil 4).
6. Wärmetauscher (10) herausziehen (Pfeil 5).
7. Anschlusskabel der Ventilatoren an der Ventilatorabdeckung (56) und (61) abziehen und Ventilatorabdeckung (56) und (61) herausziehen (Pfeil 6).
8. Innenflächen des Wohnraumlüftungsgeräts (1) und Kondensatanschluss inkl. Kondensatwanne (57) mit einem feuchten Lappen und neutralen Reinigungsmittel reinigen.
9. Nach dem Trocknen erfolgt der Einbau in umgekehrter Reihenfolge.

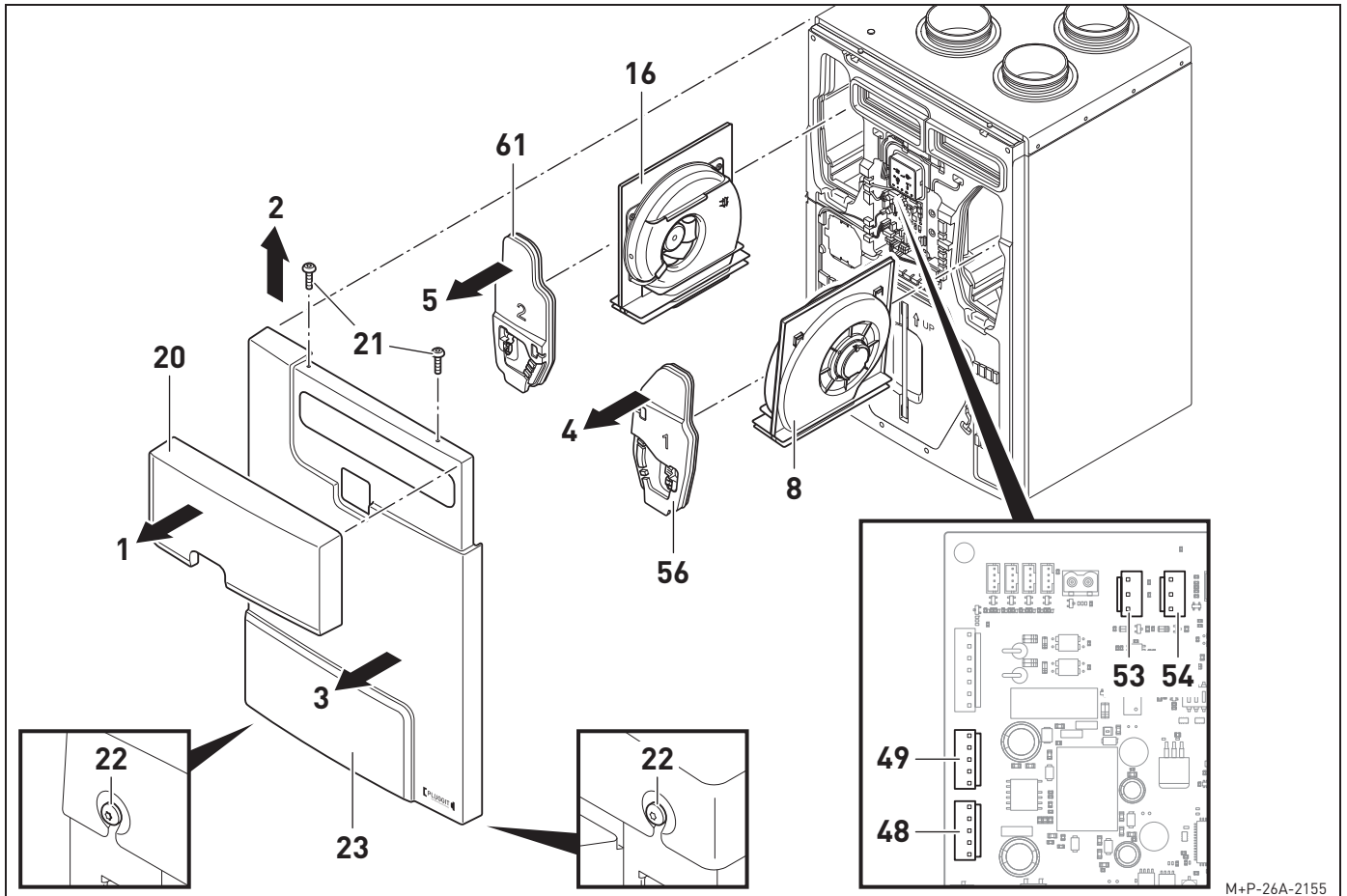
11.4. WÄRMETAUSCHER REINIGEN/WECHSELN



M+P-26A-2154

1. Filterabdeckung (20) entfernen (Pfeil 1).
2. Schrauben Torx 30 (22) unten am Gerät lösen.
3. Schrauben Torx 30 (21) oben am Gerät heraus-schrauben (Pfeil 2).
4. Frontabdeckung (23) entfernen (Pfeil 3).
5. Wärmetauscherabdeckung (69) herausziehen (Pfeil 4).
6. Wärmetauscher (10) herausziehen (Pfeil 5).
7. Reinigung:
Wärmetauscher (10) mit einem Wasser-Waschmittel-Gemisch durchtränken, mit klarem Wasser spülen, gesamtes Wasser ablaufen lassen und Wärmetauscher (10) komplett trocknen lassen.
8. Wechsel:
Wärmetauscher (10) herausziehen und wechseln (Pfeil 5).
9. Der Einbau erfolgt in umgekehrter Reihenfolge. Dabei auf die Einbaurichtung des Wärmetauschers (10) achten.

11.5. VENTILATORFLÜGEL REINIGEN/WECHSELN

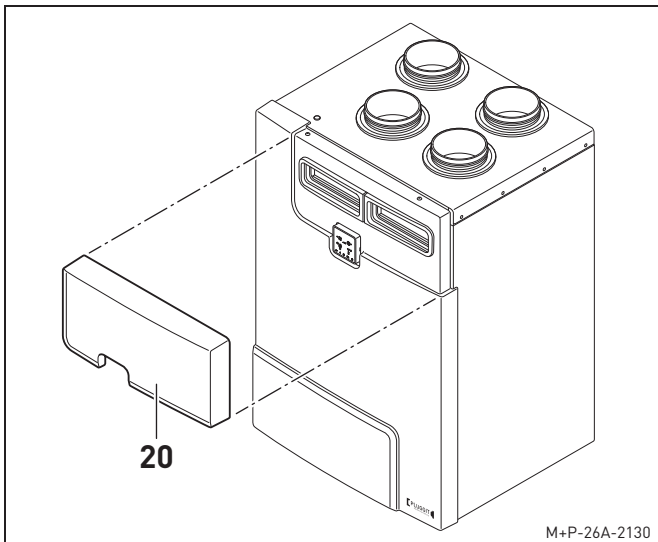


1. Filterabdeckung (20) entfernen (Pfeil 1).
2. Schrauben Torx 30 (22) unten am Gerät lösen.
3. Schrauben Torx 30 (21) oben am Gerät heraus-schrauben (Pfeil 2).
4. Frontabdeckung (23) entfernen (Pfeil 3).
5. Anschlusskabel der Ventilatoren an der Ventilatorabdeckung (56) und (61) abziehen.
6. Spannungsversorgung M1 (48) und M2 (49) sowie Steuersignal M1 (54) und M2 (53) auf der Hauptplatine abziehen.
7. Reinigung:
 - 7.1. Ventilatorabdeckung (56) und Ventilator (8) heraus-ziehen (Pfeil 4).
 - 7.2. Ventilatorabdeckung (61) und Ventilator (16) herausziehen (Pfeil 5).
 - 7.3. Alle Ventilatorflügel mit einem Pinsel reinigen.
8. Wechsel:
 - 8.1. Ventilatorabdeckung (56) und Ventilator (8) heraus-ziehen und beides wechseln (Pfeil 4).
 - 8.2. Ventilatorabdeckung (61) und Ventilator (16) herausziehen und beides wechseln (Pfeil 5).
9. Der Einbau erfolgt in umgekehrter Reihenfolge.

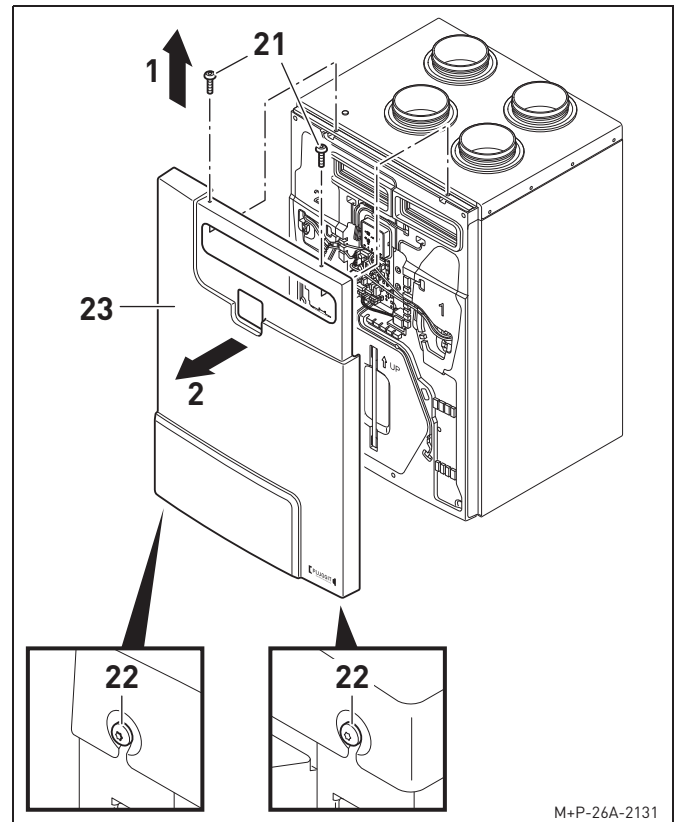
11.6. HAUPTPLATINE WECHSELN

Sachschäden:

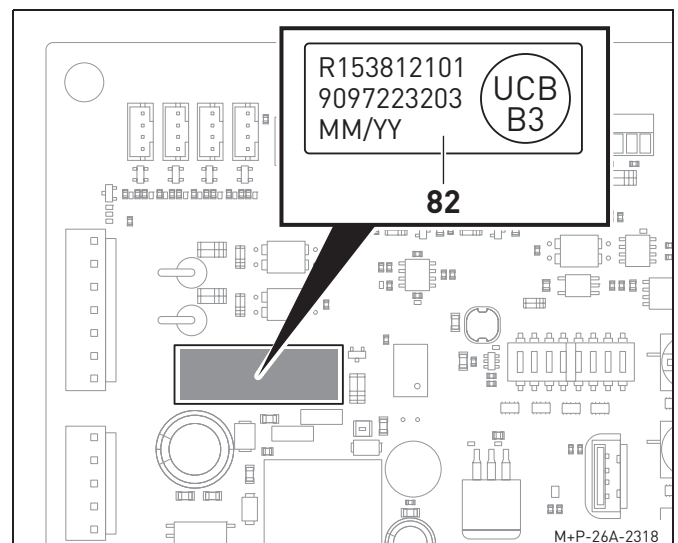
Beim Wechsel der Hauptplatine muss diese vor elektrostatischer Entladung geschützt werden, sonst kann es zu Beschädigungen kommen. Aufladung des Körpers vermeiden, z.B. durch Ableiten und Erden des Körpers.



1. Stromversorgung vom Wohnraumlüftungsgerät trennen.
2. Filterabdeckung (20) entfernen.

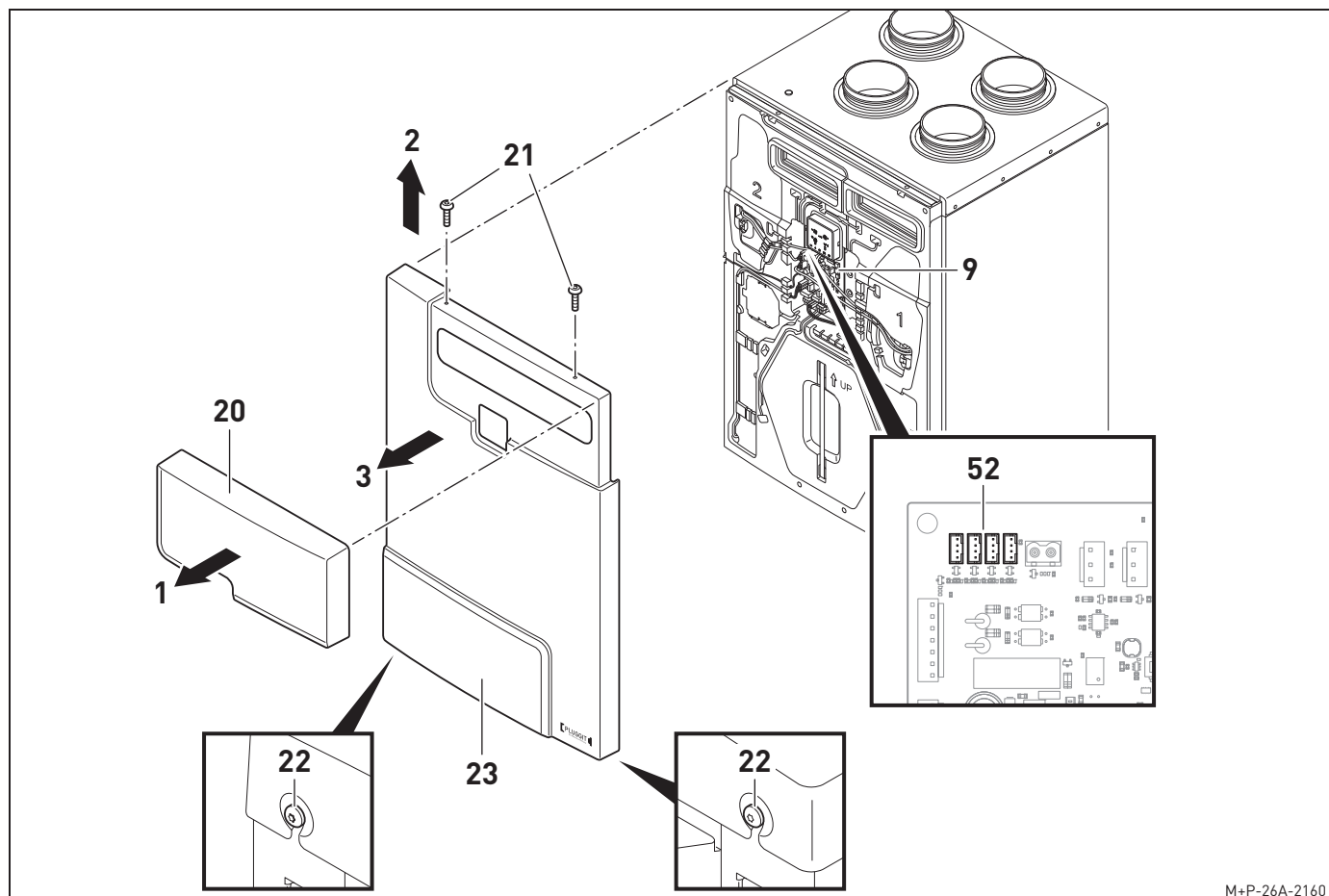


3. Schrauben Torx 30 (22) unten am Gerät lösen.
4. Schrauben Torx 30 (21) oben am Gerät heraus-schrauben (Pfeil 1).
5. Frontabdeckung (23) entfernen (Pfeil 2).
6. Hauptplatine wechseln, siehe beiliegenden Anleitung.



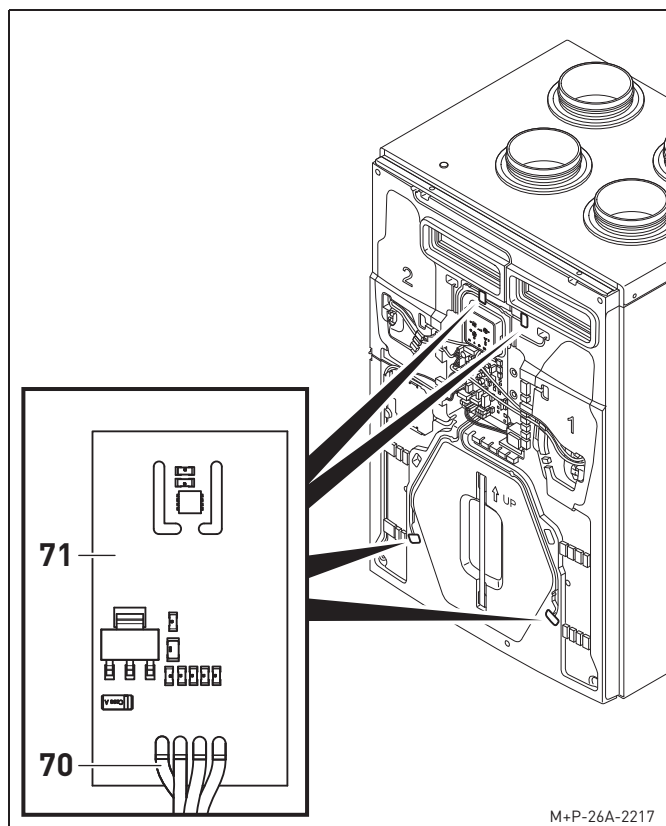
7. Beiliegende Aufkleber (82) mit der Seriennummer auf die neue Hauptplatine und neben dem Typenschild aufkleben, siehe Seite 6.
8. Der Einbau erfolgt in umgekehrter Reihenfolge.

11.7. FEUCHTE-/TEMPERATURFÜHLER WECHSELN



M+P-26A-2160

1. Filterabdeckung (20) entfernen (Pfeil 1).
2. Schrauben Torx 30 (22) unten am Gerät lösen.
3. Schrauben Torx 30 (21) oben am Gerät heraus-schrauben (Pfeil 2).
4. Frontabdeckung (23) entfernen (Pfeil 3).
5. Alle Feuchte-/Temperaturfühler vom Anschluss (52) der Hauptplatine (9) lösen.



6. Anschlusskabel (70) von den Feuchte-/
Temperaturfühlern (71) abziehen und Feuchte-/
Temperaturfühler (71) wechseln.
7. Der Einbau erfolgt in umgekehrter Reihenfolge.

12. INBETRIEBNAHME-PROTOKOLL

Hinweis:

Bewahren Sie dieses Protokoll gut auf. Im Falle einer Reklamation während der Gewährleistungsfrist ist es auf Verlangen von Pluggit bzw. des autorisierten Fachhandels als Beleg auf Ersatzleistung vorzulegen.

Inbetriebnehmer				Fachbetrieb		
Firma						
Name						
Straße						
Ort/PLZ						
Telefon						
Email						
Bauvorhaben/Bauherr				Tel.:		
Straße/PLZ/Ort						
Geräte-Serien-Nr.	Gerätetyp	Sommerbypass	ServoFlow Kit	VOC-Sensor	Vorheizregister	Kommunikationsmodul

Die Anlage wurde komplett installiert und unter besonderer Berücksichtigung der folgenden Maßnahmen (testweise) in Betrieb genommen. Besonderheiten, die für den Betrieb der Anlage zu beachten sind, sind vermerkt.

Kontrolliert/durchgeführt	Erledigt	Anmerkung
Wohnraumlüftungsgerät schallentkoppelt (Luft- und Körperschall) und zugänglich in frostsicheren Bereich (> +12 °C) installiert.		
Kondensatablauf fachgerecht über Abwasserleitung DN32 und Siphon frostsicher installiert.		
Außenluft- und Abluftgitter auf Sauberkeit kontrolliert (Filter). Dachhaube ist fest installiert.		
Pluggit-Luftleitungssystem ist fest installiert, Außen- und Fortluftleitungen sind dampfdiffusionsdicht gedämmt, Zu- und Abluftleitungen ggf. wärmegeämmt.		
Schalldämpfer für Zu- und Abluft installiert.		
Wohnraumlüftungsgerät auf Lüfterstufe V3 eingestellt. (Einregelung der Lüfterstufen V1 und V2 erfolgt automatisch)		Lüfterstufe V3: Volumenstrom: AB:m ³ /h ZU:m ³ /h
Einstellungen Wohnraumlüftungsgerät		Version A oder B: Position Drehcodierschalter (27): Position Drehcodierschalter (28): Druck Differenzdruckstutzen 1: Pa Druck Differenzdruckstutzen 2: Pa
Alle Filter wurden gezeigt und deren Reinigung/Auswechslung erklärt. Die Filteranzeige am Bedienteil wurde gezeigt.		Filterklasse Zuluft: Filterklasse Abluft:
Es wurde auf Überströmöffnungen und gemeinsamen Betrieb von KWL und raumluft-abhängigen Festbrennstoff-Feuerstätten hingewiesen.		
Betriebs- und Installationsanleitung wurde ausgehändigt.		
Funktion und Bedienung der Anlage wurden erklärt.		
Zubehör wurde erklärt.		
Besondere Hinweise		

Die Anlage wurde mängelfrei und ohne Vorbehalte übergeben. Auf etwaige mangelhafte Leistungen anderer am Bauvorhaben beteiligter Gewerke wurde mit entsprechendem Vermerk in diesem Protokoll hingewiesen. Der Bauherr/Endnutzer wurde darauf hingewiesen, dass Veränderungen am Lüftungssystem (außer den im ersten Teil für den Nutzer beschriebenen Arbeiten) zu Schäden, Gefahren und dem Erlöschen der Gewährleistung führen können. Bitte beachten Sie die erforderliche jährliche Wartung. Zu- und Abluftfilter müssen mindestens einmal jährlich gewechselt werden.

Fahrzeit:Std.

Arbeitszeit:Std.

Km: km

Unterschrift Inbetriebnehmer

Datum/Unterschrift Bauherr/Endnutzer

13. AUSSERBETRIEBNAHME/ENTSORGUNG

13.1. AUSSERBETRIEBNAHME BEI AUSBAU

Die Außerbetriebnahme darf nur von qualifiziertem Fachpersonal durchgeführt werden.

- Anlage spannungsfrei schalten.
- Komplette Anlage allpolig vom Stromnetz trennen.

13.2. VERPACKUNG

Die Transport- und Schutzverpackung ist weitgehend aus wiederverwendbaren Stoffen hergestellt.

Alle Verpackungsmaterialien sind nach den örtlichen Bestimmungen zu entsorgen.

13.3. ALTGERÄT

Das Wohnraumlüftungsgerät enthält wertvolle Stoffe und Substanzen, die nicht in den Restmüll gelangen sollten.

Das Altgerät kann zur Wiederverwertung einem örtlichen Recyclingbetrieb übergeben werden.

14. GARANTIEBEDINGUNGEN DER PLUGGIT GMBH

Garantievereinbarung

Für Pluggit-Wohnraumlüftungsgeräte, die ab dem 01.01.2010 in Betrieb genommen wurden, gibt die Pluggit GmbH eine Garantie von 6 Jahren nach den beim Kauf geltenden Garantiebedingungen der Pluggit GmbH, die auf www.pluggit.com/de/Garantie eingesehen werden können. Die Garantie gilt ab dem Tag der Inbetriebnahme, wobei die Inbetriebnahme innerhalb eines Jahres nach dem Kauf des Pluggit-Wohnraumlüftungsgeräts erfolgen muss. Zum Nachweis der Inbetriebnahme ist das Pluggit-Inbetriebnahmeprotokoll, zum Nachweis des Kaufdatums und der jährlichen Wartungen sowie der Filterwechsel sind die Rechnungskopien des installierenden Fachbetriebs zwingend erforderlich.

Ab dem Zeitpunkt der Inbetriebnahme ist einmal jährlich eine Wartung durchzuführen und mindestens einmal jährlich die Gerätefilter zu wechseln. Dabei sind Original Pluggit Filter zu verwenden, die Wartung darf nur durch einen anerkannten SHK Meister-Fachhandwerksbetrieb durchgeführt werden.

Nutzen Sie die Chance auf bis zu 6 Jahre Garantie.

Eine Kopie des Inbetriebnahmeprotokolls muss zusammen mit dem Registrierungsformular nach Inbetriebnahme innerhalb von 6 Monaten an Pluggit übergeben werden.
E-Mail: garantie@pluggit.com
Fax: +49 (0)89 41 11 25 -100

Informieren Sie sich online unter www.pluggit.com/de/Garantie

Soweit nicht laut Garantievereinbarung abweichende Regelungen getroffen sind, gelten nachfolgende Garantiebedingungen: Diese Garantiebedingungen sind maßgeblich und ersetzen alle anderen bisherigen Garantieaussagen.

§ 1 Inhalt der Garantie, Reparatur durch Garantiegeber

1. Der Garantiegeber gibt dem Garantienehmer unter den weiteren Voraussetzungen gemäß § 4 eine Garantie, die die Funktionsfähigkeit der in § 2 Ziff. 1 genannten Bauteile für die vereinbarte Laufzeit umfasst.
2. Verliert ein solches Bauteil innerhalb der Garantielaufzeit unmittelbar und nicht infolge eines Fehlers nicht garantierter Bauteile seine Funktionsfähigkeit, hat der Garantienehmer Anspruch auf eine dadurch erforderliche fachgerechte Reparatur durch Ersatz oder Instandsetzung des Bauteils. Weitere Voraussetzung für Garantieansprüche ist die Beachtung der Vorgaben aus § 4. Die Garantie begründet keine Ansprüche auf Rücktritt vom Kaufvertrag oder Minderung (Herabsetzung des Kaufpreises).

Eventuelle Ansprüche des Garantienehmers aus der Sachmängelhaftung werden durch die Garantie nicht ausgeschlossen.

3. Zu den unter die Garantie fallenden Reparaturarbeiten gehören auch Prüf-, Mess- und Einstellarbeiten, wenn sie im Zusammenhang mit der Behebung eines Garantieschadens erforderlich sind, nicht aber vom Hersteller vorgeschriebene oder empfohlene Wartungs-, Inspektions-, Reinigungs- oder Pflegearbeiten. Die Garantie umfasst nicht die Übernahme von Kosten für mittelbare oder unmittelbare Folgeschäden (z. B. Entsorgungskosten, Entschädigung für entgangene Nutzung, Folgeschäden an nicht garantierten Bauteilen).
4. Sollten innerhalb der Garantiezeit Material- oder Fabrikationsfehler auftreten, so werden diese durch den Pluggit Werkskundendienst nach entsprechender Prüfung kostenlos behoben. Es liegt im alleinigen Ermessen des Herstellers ob das Wohnraumlüftungsgerät repariert oder ausgetauscht wird.

§ 2 Umfang, Dauer und Geltungsbereich der Garantie

1. Die Garantie bezieht sich auf die in der Garantiezusage näher bezeichneten Bauteile mit allen mechanischen, elektrischen, elektronischen, pneumatischen und hydraulischen Teilen, soweit sie nicht durch die folgenden Ziffern 2 oder 3 ausgeschlossen sind.
2. Es wird kein Ersatz von Material- und Lohnkosten geleistet für:
 - a) Filter und Dichtungen, sowie bewegliche Teile (Ventilator, Sommerbypass)
 - b) Reinigung von Filtern und Dichtungen
 - c) Reinigung von Lüftungsleitungen
 - d) Reinigung des Wärmetauschers
3. Sicherungen fallen nur dann unter die Garantie, wenn sie im Zusammenhang mit einem anderen entschädigungspflichtigen Schaden ersetzt werden müssen.
4. Die Garantielaufzeit ergibt sich aus der Garantievereinbarung.
5. Die Garantie gilt in folgenden Ländern: Deutschland, Luxemburg, Österreich, Schweiz.

§ 3 Garantieausschlüsse

Keine Garantie besteht ohne Rücksicht auf mitwirkende Ursachen für Schäden:

- a) durch Unfall, d. h. ein unmittelbar von außen plötzlich mit mechanischer Gewalt einwirkendes Ereignis
- b) durch unsachgemäße, mut- oder böswillige Handlungen, unbefugten Eingriffen oder Gebrauch, Sturm, Hagel, Frost, Korrosion, Blitzschlag, Erdbeben oder Überschwemmung sowie durch Verschmörung, Brand oder Explosion
- c) durch die Verwendung keiner Originalteile der Pluggit GmbH
- d) wenn die Pluggit Planungs- und Installationsvorschriften nicht eingehalten wurden

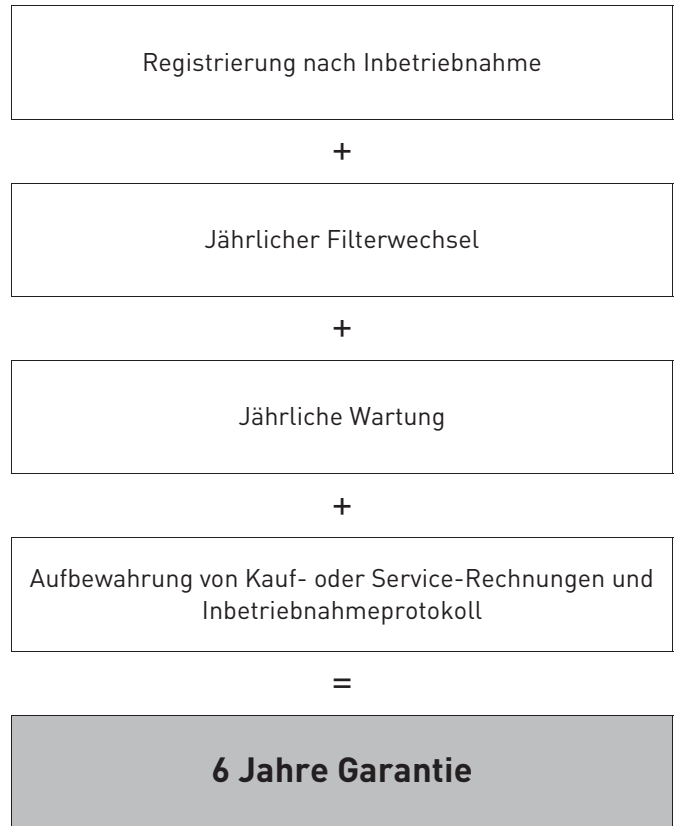
§ 4 Voraussetzung für Garantieansprüche

Voraussetzung für jegliche Garantieansprüche ist, dass der Garantiennehmer:

- a) an dem Wohnraumlüftungsgeräte während der Laufzeit dieser Garantie die vom Hersteller vorgeschriebenen oder empfohlenen Wartungs-, Inspektions- und Reparaturarbeiten durch einen anerkannten SHK Meister-Fachhandwerksbetrieb durchführen lässt
- b) die Hinweise des Herstellers in der Betriebsanleitung zum Betrieb des Wohnraumlüftungsgeräte beachtet.
- c) eine Kopie des Inbetriebnahmeprotokolls zusammen mit dem Registrierungsformular nach Inbetriebnahme innerhalb von 6 Monaten an den Garantiegeber übergeben wird

§ 5 Verjährung

1. Ansprüche aus einem Garantiefall verjähren 6 Monate nach Schadenseintritt.
2. Erbrachte Garantieleistungen führen in keinem Fall zu einer Verlängerung der Garantiezeit.



15. SERVICE-INTERVALLE

Filter			Wartung
am: _____	* _____ / _____	<input type="checkbox"/> kontrolliert <input type="checkbox"/> gewechselt	
am: _____	* _____ / _____	<input type="checkbox"/> kontrolliert <input type="checkbox"/> gewechselt	
am: _____	* _____ / _____	<input type="checkbox"/> kontrolliert <input type="checkbox"/> gewechselt	
am: _____	* _____ / _____	<input type="checkbox"/> kontrolliert <input type="checkbox"/> gewechselt	
			Datum / Stempel & Unterschrift Fachbetrieb

Filter			Wartung
am: _____	* _____ / _____	<input type="checkbox"/> kontrolliert <input type="checkbox"/> gewechselt	
am: _____	* _____ / _____	<input type="checkbox"/> kontrolliert <input type="checkbox"/> gewechselt	
am: _____	* _____ / _____	<input type="checkbox"/> kontrolliert <input type="checkbox"/> gewechselt	
am: _____	* _____ / _____	<input type="checkbox"/> kontrolliert <input type="checkbox"/> gewechselt	
			Datum / Stempel & Unterschrift Fachbetrieb

Filter			Wartung
am: _____	* _____ / _____	<input type="checkbox"/> kontrolliert <input type="checkbox"/> gewechselt	
am: _____	* _____ / _____	<input type="checkbox"/> kontrolliert <input type="checkbox"/> gewechselt	
am: _____	* _____ / _____	<input type="checkbox"/> kontrolliert <input type="checkbox"/> gewechselt	
am: _____	* _____ / _____	<input type="checkbox"/> kontrolliert <input type="checkbox"/> gewechselt	
			Datum / Stempel & Unterschrift Fachbetrieb

* Verwendete Filterklasse: Zuluft / Abluft

Filter			Wartung
am: _____	* _____ / _____	<input type="checkbox"/> kontrolliert <input type="checkbox"/> gewechselt	
am: _____	* _____ / _____	<input type="checkbox"/> kontrolliert <input type="checkbox"/> gewechselt	
am: _____	* _____ / _____	<input type="checkbox"/> kontrolliert <input type="checkbox"/> gewechselt	
am: _____	* _____ / _____	<input type="checkbox"/> kontrolliert <input type="checkbox"/> gewechselt	
			Datum / Stempel & Unterschrift Fachbetrieb

Filter			Wartung
am: _____	* _____ / _____	<input type="checkbox"/> kontrolliert <input type="checkbox"/> gewechselt	
am: _____	* _____ / _____	<input type="checkbox"/> kontrolliert <input type="checkbox"/> gewechselt	
am: _____	* _____ / _____	<input type="checkbox"/> kontrolliert <input type="checkbox"/> gewechselt	
am: _____	* _____ / _____	<input type="checkbox"/> kontrolliert <input type="checkbox"/> gewechselt	
			Datum / Stempel & Unterschrift Fachbetrieb

Filter			Wartung
am: _____	* _____ / _____	<input type="checkbox"/> kontrolliert <input type="checkbox"/> gewechselt	
am: _____	* _____ / _____	<input type="checkbox"/> kontrolliert <input type="checkbox"/> gewechselt	
am: _____	* _____ / _____	<input type="checkbox"/> kontrolliert <input type="checkbox"/> gewechselt	
am: _____	* _____ / _____	<input type="checkbox"/> kontrolliert <input type="checkbox"/> gewechselt	
			Datum / Stempel & Unterschrift Fachbetrieb

* Verwendete Filterklasse: Zuluft / Abluft

16. REGISTRIERUNGSFORMULAR

Anlagenstandort / Bauherr

Name: _____

Straße: _____

PLZ/Ort: _____

Tel.: _____

E-Mail: _____

Das Lüftungssystem wurde installiert durch:

Fachbetrieb: _____

Straße: _____

PLZ/Ort: _____

Tel.: _____

E-Mail: _____

Wir haben folgendes Lüftungssystem im Einsatz:

Gerätetyp: _____

Geräte-Serien-Nr.: _____

Einbaudatum: _____

Inbetriebnahme am: _____

Angaben zum Verteilsystem:

Anzahl Zuluftauslässe: _____

Anzahl Abluftabsaugungen: _____

- Das Verteilsystem (Außenluft / Zuluft / Abluft / Fortluft) ist von Pluggit
- Das Verteilsystem (Außenluft / Zuluft / Abluft / Fortluft) ist nicht von Pluggit

Zusätzliche Einbauten im Verteilsystem:

- Außenluftansaugung über Erdwärmetauscher
- Vorheizregister, z. B. Sole-EWT, APHR
- AeroFresh Plus
- PluggMar; Typ: _____
- Allergiefilter, z. B. Pluggit AF400
- Es sind Rohre oder Kabel in die PluggFlex-Kanäle PK verlegt worden
- Sonstige Angaben: _____

Garantievereinbarung:



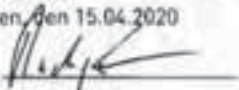

- Hiermit möchte ich das aufgeführte Wohnraumlüftungsgerät registrieren, um die angebotene Garantievereinbarung nutzen zu können. (Anbei eine Kopie des Inbetriebnahmeprotokolls).

Wir wurden auf Pluggit Wohnraumlüftungsgeräte aufmerksam durch:

- Bekannte Fachbetrieb
- Internet Sonstiges: _____

Datum, Unterschrift

17. CE-KONFORMITÄTSERKLÄRUNG

	
CE – Konformitätserklärung	
<p>Pluggit GmbH Valentin-Linhof-Str. 2 D-81829 München</p> <p>Tel.: +49 (0) 89 41 11 25 - 0 Fax: +49 (0) 89 41 11 25 - 100</p>	
<p>Konformitätserklärung: Die Geräte, ASPV 1.0, ASPV 2.0 und ASPV 3.0, der Geräteserie ASPV sind für die kontrollierte Wohnraumlüftung mit Wärmerückgewinnung entwickelt, konstruiert und gefertigt in Übereinstimmung mit den EG-Richtlinien:</p>	
2014/35/EG	Harmonisierung der Rechtsvorschriften der Mitgliedstaaten über die Bereitstellung elektrischer Betriebsmittel zur Verwendung innerhalb bestimmter Spannungsgrenzen auf dem Markt
2014/30/EG	EMV-Richtlinie Elektromagnetische Verträglichkeit von Betriebsmitteln (Feb. 2014)
2010/30/EG	Angabe zum Verbrauch an Energie und Ressourcen durch energieverbrauchsrelevante Produkte mittels einheitlicher Etiketten und Produktinformationen.
2009/125/EG	Anforderungen an die umweltgerechte Gestaltung energieverbrauchsrelevanter Produkte
<p>Folgende Normen und Verordnungen sind angewandt:</p>	
DIN EN ISO 12100-1,2:2005	Sicherheit von Maschinen, Geräten und Anlagen
DIN EN 60 335-1:2012	Sicherheit elektrischer Geräte für den Hausgebrauch und ähnliche Zwecke - Allgemeine Anforderungen
DIN EN 55014-1:2007-06	EMV - Anforderungen an Haushaltgeräte, Elektrowerkzeuge und ähnliche Elektrogeräte; Störaussendungen
DIN EN 55014-2:2002-08	EMV - Anforderungen an Haushaltgeräte, Elektrowerkzeuge und ähnliche Elektrogeräte; Störfestigkeit
DIN EN 55022:2006	Einrichtungen der Informationstechnik
DIN EN 13141-8:2014	Leistungsprüfung von Bauteilen/Produkten für die Lüftung von Wohnungen
DIN EN 60730-1:2000+A1:2004	Automatische elektrische Regel- und Steuergeräte für den Hausgebrauch und ähnliche Anwendungen
Verordnung [EG] Nr. 1254/2014	Kennzeichnung von Wohnraumlüftungsgeräten in Bezug auf den Energieverbrauch
Verordnung [EG] Nr. 1253/2014	Anforderung an die umweltgerechte Gestaltung von Lüftungsanlagen
<p>Eine vollständige Liste der angewendeten Normen, Richtlinien und Spezifikationen liegt beim Hersteller vor. München, den 15.04.2020</p>	
 Produktmanagement	 Geschäftsführung

M+P-26A-2214

Produktdatenblatt Pluggit GmbH

Lüftungsgerät ASPV1.0 mit örtlicher Bedarfssteuerung
Lüftungsgerät ASPV1.0

Lieferant	Pluggit GmbH		
Modellkennung	ASPV1.0		
SEV [kWh/(m ² *a)] je Klimazone (kalt, durchschnittlich, warm)	-81,3	-42,5	-17,6
SEV-Klasse	A+	A+	E
Typ	Wohnraumlüftungsgerät; Zwei-Richtung-Lüftungsgerät		
Art des Antriebs	Mehrstufenantrieb		
Art des Wärmerückgewinnungssystems	rekuperativ		
Temperaturänderungsgrad der Wärmerückgewinnung [%]	86,7		
Höchster Luftvolumenstrom [m ³ /h]	225		
Elektr. Eingangsleistung des Ventilatorantriebs	90		
Schalleistungspegel (Lw(A))	49,0		
Bezugs-Luftvolumenstrom	0,044 [m ³ /s] 160 [m ³ /h]		
Bezugsdruckdifferenz [Pa]	50		
SEL [W/m ³ /h]	0,25		
Lüftungssteuerung (örtliche Bedarfssteuerung)	0,65		
Angabe der inneren und äußeren Leckage [%]	Innen: 0,7 Außen: 1,8		
Lage/Beschreibung der Filteranzeige/Filterwechsel	Bedieneinheit/ LED blinkt/1x p.a.		
Internetanschrift	pluggit.com		
jährlicher Stromverbrauch (JSV) [kWh/am ²] durchschnitt	177		
jährliche Einsparung an Heizenergie (JEH) [kWh Prim./a] je Klimazone (kalt, durchschnittlich, warm)	90,5	46,3	20,9



ENERG
енергия · ενεργεια

Pluggit GmbH ASPV1.0 (örtliche Bedarfssteuerung)

A+

49
dB

225 m³/h

ENERGIA · ЕНЕРГИЯ · ΕΝΕΡΓΕΙΑ · ENERGIA · ENERGY · ENERGIE · ENERGI

2016

1254/2014

Produktdatenblatt Pluggit GmbH

Lüftungsgerät ASPV1.0 mit zentraler Bedarfssteuerung

Lüftungsgerät ASPV1.0 in Basisversion



Lieferant	Pluggit GmbH		
Modellkennung	ASPV1.0		
SEV [kWh/(m ² *a)] je Klimazone (kalt, durchschnittlich, warm)	-77,3	-39,3	-14,9
SEV-Klasse	A+	A	E
Typ	Wohnraumlüftungsgerät; Zwei-Richtung-Lüftungsgerät		
Art des Antriebs	Mehrstufenantrieb		
Art des Wärmerückgewinnungssystems	rekuperativ		
Temperaturänderungsgrad der Wärmerückgewinnung [%]	86,7		
Höchster Luftvolumenstrom [m ³ /h]	225		
Elektr. Eingangsleistung des Ventilatorantriebs	90		
Schalleistungspegel (Lw(A))	49,0		
Bezugs-Luftvolumenstrom	0,044 [m ³ /s] 160 [m ³ /h]		
Bezugsdruckdifferenz [Pa]	50		
SEL [W/m ³ /h]	0,25		
Lüftungssteuerung (zentrale Bedarfssteuerung)	0,85		
Angabe der inneren und äußeren Leckage [%]	Innen: 0,7 Außen: 1,8		
Lage/Beschreibung der Filteranzeige/Filterwechsel	Bedieneinheit/ LED blinkt/1x p.a.		
Internetanschrift	pluggit.com		
jährlicher Stromverbrauch (JSV) [kWh/am ²] durchschnitt	271		
jährliche Einsparung an Heizenergie (JEH) [kWh Prim./a] je Klimazone (kalt, durchschnittlich, warm)	88,8	45,4	20,5

ENERG
енергия · ενεργεια

Y IJA
IE IA

Pluggit GmbH ASPV1.0 (zentrale Bedarfssteuerung)

49
dB

225 m³/h

ENERGIA · ЕНЕРГИЯ · ΕΝΕΡΓΕΙΑ · ENERGIA · ENERGY · ENERGIE · ENERGI
2016
1254/2014

Produktdatenblatt Pluggit GmbH

Lüftungsgerät ASPV2.0 mit örtlicher Bedarfssteuerung
Lüftungsgerät ASPV2.0

Lieferant	Pluggit GmbH		
Modellkennung	ASPV2.0		
SEV [kWh/(m ² *a)] je Klimazone (kalt, durchschnittlich, warm)	-81,1	-42,5	-17,7
SEV-Klasse	A+	A+	E
Typ	Wohnraumlüftungsgerät; Zwei-Richtung-Lüftungsgerät		
Art des Antriebs	Mehrstufenantrieb		
Art des Wärmerückgewinnungssystems	rekuperativ		
Temperaturänderungsgrad der Wärmerückgewinnung [%]	85,4		
Höchster Luftvolumenstrom [m ³ /h]	360		
Elektr. Eingangsleistung des Ventilatorantriebs	145		
Schalleistungspegel (Lw(A))	50,5		
Bezugs-Luftvolumenstrom	0,074 [m ³ /s] 266 [m ³ /h]		
Bezugsdruckdifferenz [Pa]	50		
SEL [W/m ³ /h]	0,23		
Lüftungssteuerung (örtliche Bedarfssteuerung)	0,65		
Angabe der inneren und äußeren Leckage [%]	Innen: 0,4 Außen: 0,3		
Lage/Beschreibung der Filteranzeige/Filterwechsel	Bedieneinheit/ LED blinkt/1x p.a.		
Internetanschrift	pluggit.com		
jährlicher Stromverbrauch (JSV) [kWh/am ²] durchschnitt	167		
jährliche Einsparung an Heizenergie (JEH) [kWh Prim./a] je Klimazone (kalt, durchschnittlich, warm)	90,0	46,0	20,8



ENERG
енергия · ενεργεια

Y IJA
IE IA

Pluggit GmbH ASPV2.0 (örtliche Bedarfssteuerung)

A+

50,5
dB

360 m³/h

ENERGIA · ЕНЕРГИЯ · ΕΝΕΡΓΕΙΑ · ENERGIA · ENERGY · ENERGIE · ENERGI
2016
1254/2014


Produktdatenblatt Pluggit GmbH

Lüftungsgerät ASPV2.0 mit zentraler Bedarfssteuerung

Lüftungsgerät ASPV2.0 in Basisversion



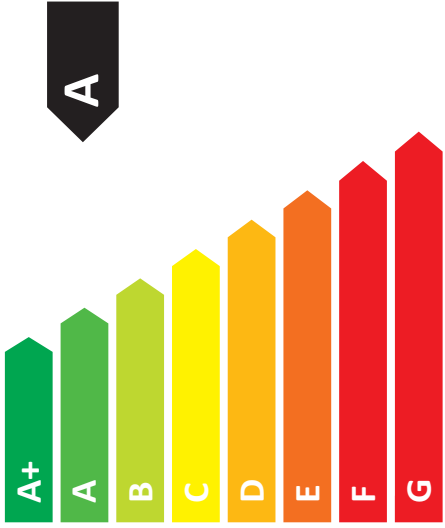
Lieferant	Pluggit GmbH		
Modellkennung	ASPV2.0		
SEV [kWh/(m ² *a)] je Klimazone (kalt, durchschnittlich, warm)	-77,1	-39,4	-15,2
SEV-Klasse	A+	A	E
Typ	Wohnraumlüftungsgerät; Zwei-Richtung-Lüftungsgerät		
Art des Antriebs	Mehrstufenantrieb		
Art des Wärmerückgewinnungssystems	rekuperativ		
Temperaturänderungsgrad der Wärmerückgewinnung [%]	85,4		
Höchster Luftvolumenstrom [m ³ /h]	360		
Elektr. Eingangsleistung des Ventilatorantriebs	145		
Schalleistungspegel (Lw(A))	50,5		
Bezugs-Luftvolumenstrom	0,074 [m ³ /s] 266 [m ³ /h]		
Bezugsdruckdifferenz [Pa]	50		
SEL [W/m ³ /h]	0,23		
Lüftungssteuerung (zentrale Bedarfssteuerung)	0,85		
Angabe der inneren und äußeren Leckage [%]	Innen: 0,4 Außen: 0,3		
Lage/Beschreibung der Filteranzeige/Filterwechsel	Bedieneinheit/ LED blinkt/1x p.a.		
Internetanschrift	pluggit.com		
jährlicher Stromverbrauch (JSV) [kWh/am ²] durchschnitt	253		
jährliche Einsparung an Heizenergie (JEH) [kWh Prim./a] je Klimazone (kalt, durchschnittlich, warm)	88,1	45,1	20,4



ENERG
енергия · ενεργεια


Y IJA
IE IA

Pluggit GmbH ASPV2.0 (zentrale Bedarfssteuerung)




A

50,5
dB



360 m³/h



ENERGIA · ЕНЕРГИЯ · ΕΝΕΡΓΕΙΑ · ENERGIA · ENERGY · ENERGIE · ENERGI


2016 **1254/2014**


Produktdatenblatt Pluggit GmbH

Lüftungsgerät ASPV3.0 mit örtlicher Bedarfssteuerung
Lüftungsgerät ASPV3.0


Lieferant	Pluggit GmbH		
Modellkennung	ASPV3.0		
SEV [kWh/(m ² *a)] je Klimazone (kalt, durchschnittlich, warm)	-80,4	-41,8	-17,1
SEV-Klasse	A+	A	E
Typ	Wohnraumlüftungsgerät; Zwei-Richtung-Lüftungsgerät		
Art des Antriebs	Mehrstufenantrieb		
Art des Wärmerückgewinnungssystems	rekuperativ		
Temperaturänderungsgrad der Wärmerückgewinnung [%]	85,4		
Höchster Luftvolumenstrom [m ³ /h]	540		
Elektr. Eingangsleistung des Ventilatorantriebs	265		
Schalleistungspegel (Lw(A))	53		
Bezugs-Luftvolumenstrom	0,105 [m ³ /s] 378 [m ³ /h]		
Bezugsdruckdifferenz [Pa]	50		
SEL [W/m ³ /h]	0,28		
Lüftungssteuerung (örtliche Bedarfssteuerung)	0,65		
Angabe der inneren und äußeren Leckage [%]	Innen: 0,5 Außen: 0,5		
Lage/Beschreibung der Filteranzeige/Filterwechsel	Bedieneinheit/ LED blinkt/1x p.a.		
Internetanschrift	pluggit.com		
jährlicher Stromverbrauch (JSV) [kWh/am ²] durchschnitt	193		
jährliche Einsparung an Heizenergie (JEH) [kWh Prim./a] je Klimazone (kalt, durchschnittlich, warm)	90,0	46,0	20,8









Pluggit GmbH ASPV3.0 (örtliche Bedarfssteuerung)




A+




A




B




C




D




E



F




G




A

53
dB



540 m³/h



ENERGIA · ЕНЕРГИЯ · ΕΝΕΡΓΕΙΑ · ENERGIJA · ENERGY · ENERGIE · ENERGI
2016
1254/2014


Produktdatenblatt Pluggit GmbH

Lüftungsgerät ASPV3.0 mit zentraler Bedarfssteuerung

Lüftungsgerät ASPV3.0 in Basisversion



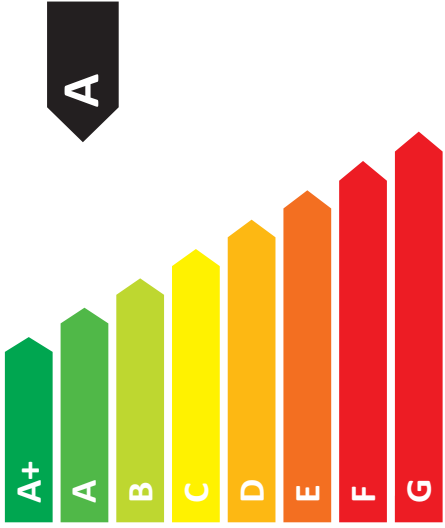
Lieferant	Pluggit GmbH		
Modellkennung	ASPV3.0		
SEV [kWh/(m ² *a)] je Klimazone (kalt, durchschnittlich, warm)	-76,0	-38,3	-14,0
SEV-Klasse	A+	A	E
Typ	Wohnraumlüftungsgerät; Zwei-Richtung-Lüftungsgerät		
Art des Antriebs	Mehrstufenantrieb		
Art des Wärmerückgewinnungssystems	rekuperativ		
Temperaturänderungsgrad der Wärmerückgewinnung [%]	85,4		
Höchster Luftvolumenstrom [m ³ /h]	540		
Elektr. Eingangsleistung des Ventilatorantriebs	265		
Schalleistungspegel (Lw(A))	53		
Bezugs-Luftvolumenstrom	0,105 [m ³ /s] 378 [m ³ /h]		
Bezugsdruckdifferenz [Pa]	50		
SEL [W/m ³ /h]	0,28		
Lüftungssteuerung (zentrale Bedarfssteuerung)	0,85		
Angabe der inneren und äußeren Leckage [%]	Innen: 0,5 Außen: 0,5		
Lage/Beschreibung der Filteranzeige/Filterwechsel	Bedieneinheit/ LED blinkt/1x p.a.		
Internetanschrift	pluggit.com		
jährlicher Stromverbrauch (JSV) [kWh/am ²] durchschnitt	298		
jährliche Einsparung an Heizenergie (JEH) [kWh Prim./a] je Klimazone (kalt, durchschnittlich, warm)	88,1	45,1	20,4



ENERG
енергия · ενεργεια


Y IJA
IE IA

Pluggit GmbH ASPV3.0 (zentrale Bedarfssteuerung)




A

53
dB



540 m³/h



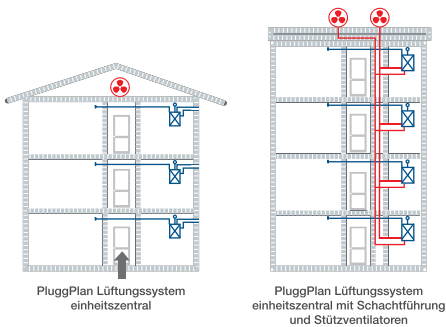
ENERGIA · ЕНЕРГИЯ · ΕΝΕΡΓΕΙΑ · ENERGIA · ENERGY · ENERGIE · ENERGI

2016

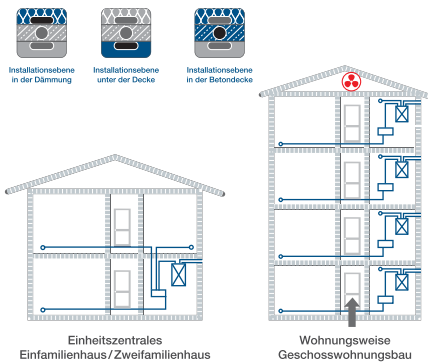
1254/2014

Die Lüftungsspezialisten für den Wohnungsbau

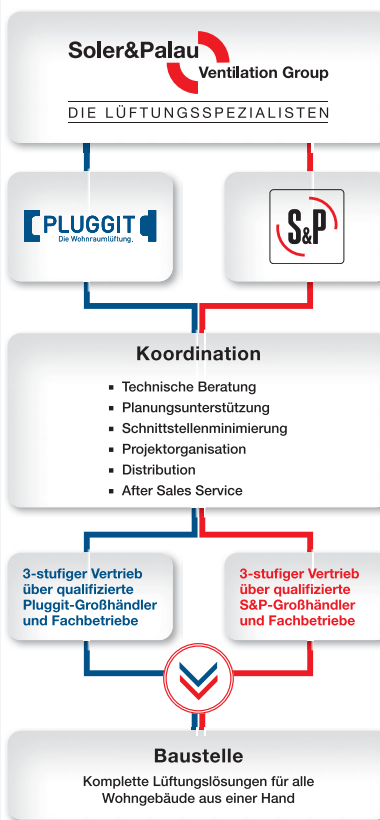
Einheitszentrale Lüftungssysteme mit Wärmerückgewinnung für den Geschosswohnungsbau



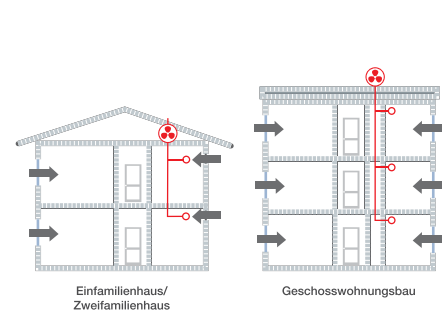
Komfort-Wohnraumlüftungssysteme mit Wärmerückgewinnung zentral und einheitszentral



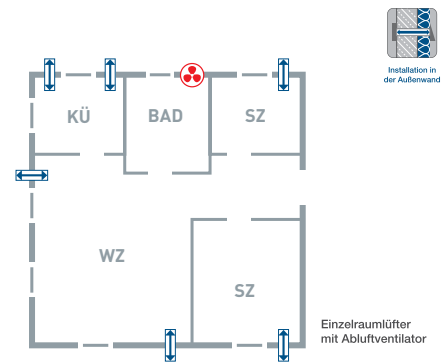
Kompetenz in allen Lüftungssystemen für den Wohnungsbau



Abluftsysteme mit Feuchttestuerung



Dezentrale Wohnraumlüftungssysteme mit Wärmerückgewinnung



Jetzt App herunterladen
oder informieren auf
plugguide.com

