

Druckmessumformer HydroFox® DMU 08



Benefits

- Kompakte und robuste Edelstahlausführung
- Sonderjustierung in allen gängigen Druckeinheiten möglich
- Ausführung wahlweise mit PUR- oder FEP-Kabel
- Hohe Messgenauigkeit bei hervorragendem Preis-/Leistungsverhältnis
- Druckwasserdicht bis 10 m Wassersäule - ideal für den Einsatz in Überschwemmungs- und hochwassergefährdeten Gebieten
- ATEX-Ausführung optional

Anwendung

Für elektronische, kontinuierliche Füllstand- und Pegelmessung, z.B. in Brunnen, Bohrlöchern, Gewässern, Behältern oder in Abwasseranlagen. Geeignet für Grundwasser, Abwasser (mit Option FEP-Kabel), Dieseldieselkraftstoff und Heizöl, sowie für den Einsatz in hochwassergefährdeten Gebieten.

Ausführungen

	Messbereich	Überlast	Art.-Nr.
HydroFox® DMU 08 mit 5 m PUR-Kabel	0/100 mbar	Mind. 5 x FS	31555
HydroFox® DMU 08 mit 5 m PUR-Kabel	0/160 mbar	Mind. 6 x FS	31556
HydroFox® DMU 08 mit 5 m PUR-Kabel	0/200 mbar	Mind. 5 x FS	31557
HydroFox® DMU 08 mit 5 m PUR-Kabel	0/250 mbar	Mind. 4 x FS	31558
HydroFox® DMU 08 mit 5 m PUR-Kabel	0/300 mbar	Mind. 3 x FS	31519

Blaue Art.-Nr. = Lagerware

	Art.-Nr.
Verschraubungsset DMU Kunststoff, G2 x 1½ x 1	52125
Kabeldose mit Druckausgleichsöffnung	31824
Abspannklemme	31825

Blaue Art.-Nr. = Lagerware



Beschreibung

Die Füllstandmessgeräte HydroFox® DMU 08 mit Siliziumtechnologie haben kalibrierte und verstärkte Sensorsignale, die als standardisierte Spannungs- oder Stromausgänge zur Verfügung stehen.

Technische Daten

Messgenauigkeit

Kennlinienabweichung nach IEC 60770 – Grenzpunkteinstellung
(Nichtlinearität, Hysterese, Reproduzierbarkeit)
 $\leq 0/400 \text{ mbar} < \pm 0,5 \% \text{ FSO}$

Messbereich

Siehe Bestelltabelle

Temperatureinsatzbereich

Medium: $-10/+70 \text{ }^\circ\text{C}$
Umgebung: $-10/+70 \text{ }^\circ\text{C}$
Lagerung: $-25/+70 \text{ }^\circ\text{C}$

Temperaturfehlerband

$\leq 400 \text{ mbar}$: $\leq \pm 1 \% \text{ FSO}/10 \text{ K}$ im kompensierten Bereich $0/70 \text{ }^\circ\text{C}$

Dynamisches Verhalten

Ansprechzeit: $\leq 10 \text{ ms}$

Sonde

L x \varnothing : $117 \times 24 \text{ mm}$
Gewicht: 620 g

Werkstoff

Gehäuse: Edelstahl 316 L
Membrane: Edelstahl 316 L
Dichtungen: FKM (Viton)
Kabel: PUR

Druckübertragungsflüssigkeit

Silikonöl

Versorgungsspannung

DC $12 - 36 \text{ V}$

Ausgangssignal

$4-20 \text{ mA}$, 2-Leiter

Bürde

$R_{\text{Max}} = [(U_{\text{B}} - U_{\text{Bmin}})/0,02 \text{ A}] \Omega$

Stromaufnahme

$< 25 \text{ mA}$

Elektrische Schutzmaßnahmen

Kurzschluss- und verpolungssicher

Elektrischer Anschluss

PUR-Kabel mit eingearbeitetem Luftschlauch als Referenzbezug zum umgebenden Luftdruck
Kabellänge: 5 m
Schutzart: $\text{IP } 68 \text{ (EN } 60529)$

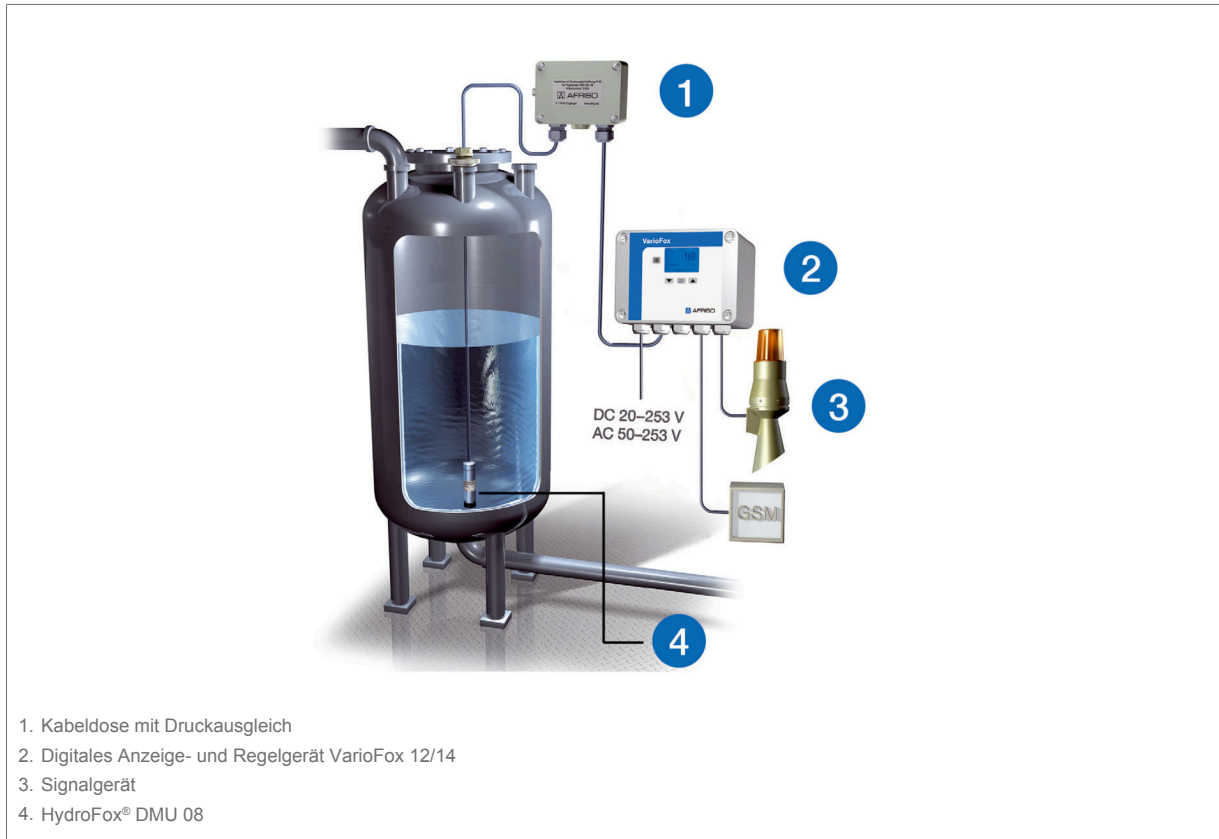
CE-Konformität

EMV-Richtlinie 2014/30/EU
RoHS-Richtlinie 2011/65/EU
Druckgeräterichtlinie 2014/68/EU

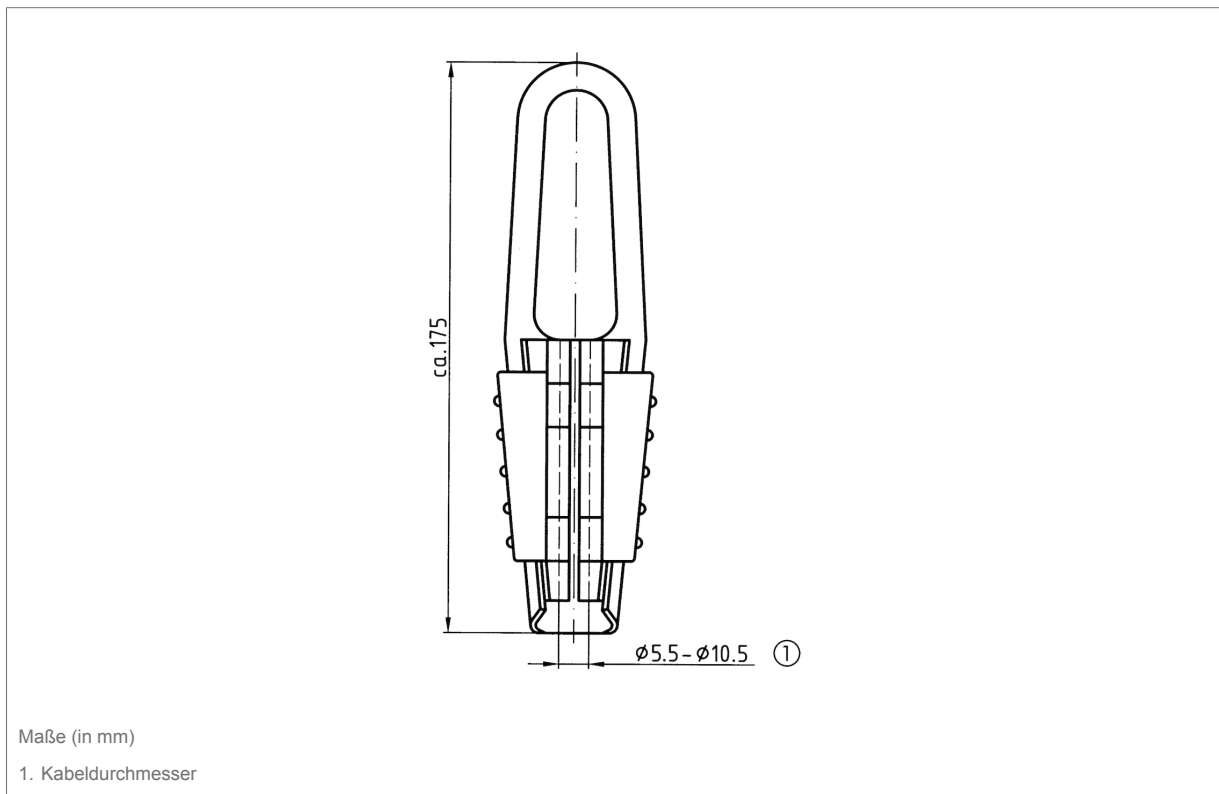
Optionen

- Gewichtsverlängerung
- Messgenauigkeit $0,1 \% \text{ FSO}$
- FEP-Kabel
- ATEX-Ausführung
- Verschraubungsset
- Kabeldose
- Abspannklemme

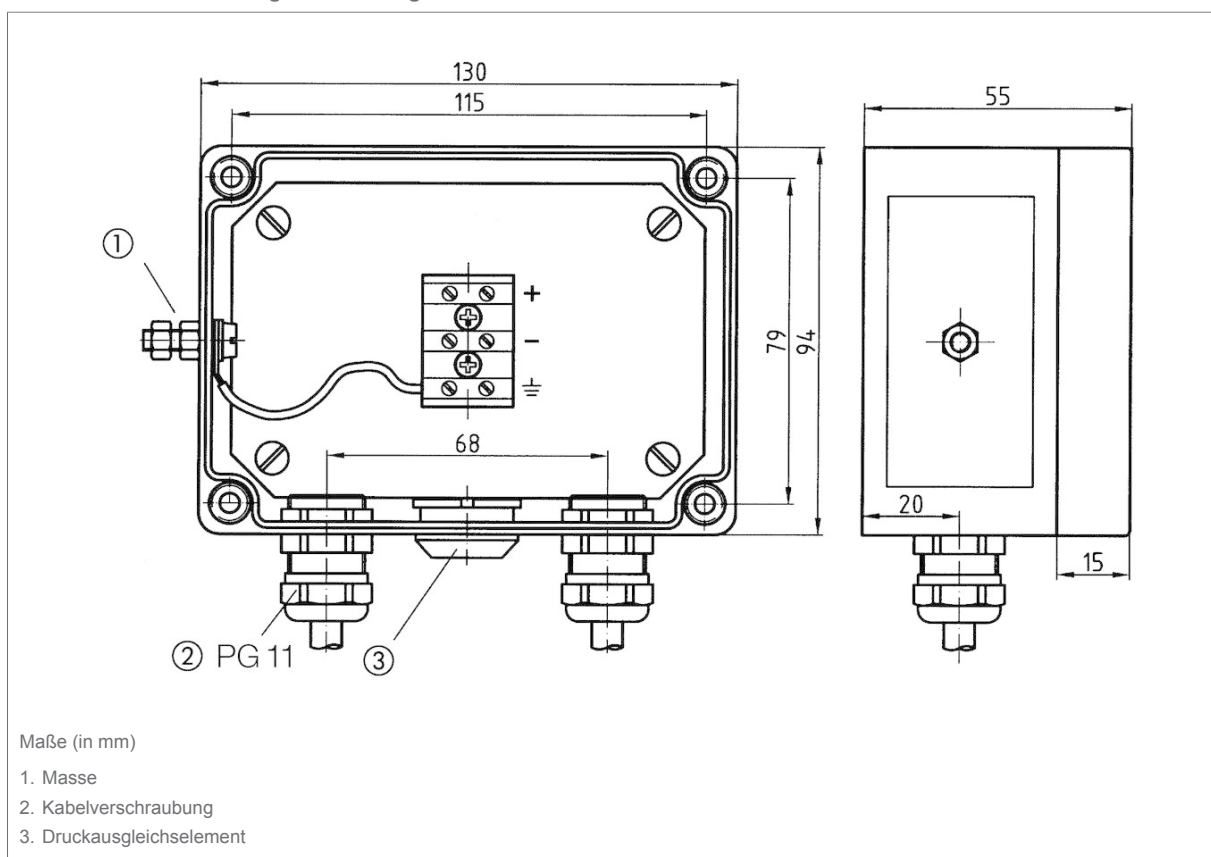
Detailansichten



Abspannklemme

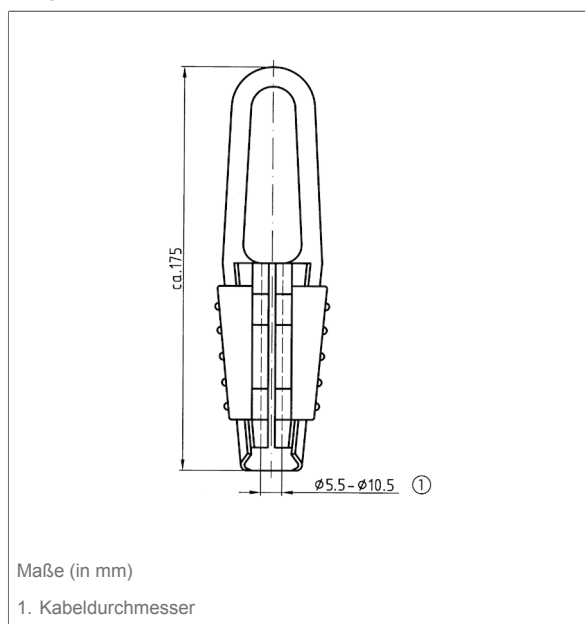


Kabeldose mit Druckausgleichsöffnung

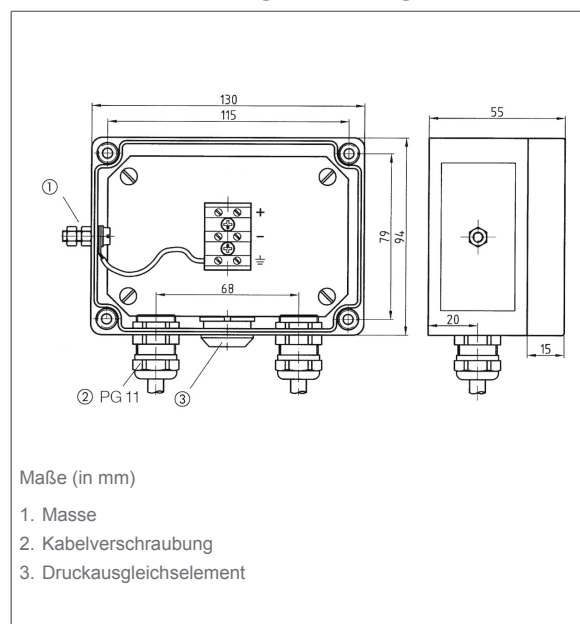


Technische Zeichnungen

Abspannklemme

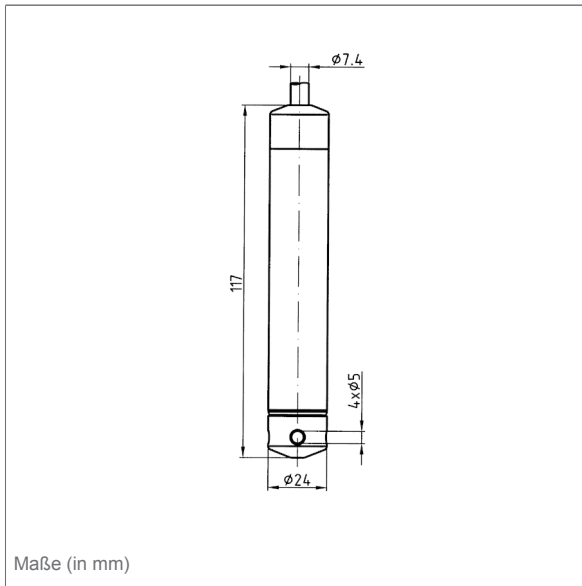


Kabeldose mit Druckausgleichsöffnung





DMU 08 - Standardausführung



Verschraubungsset

