

Produktdatenblatt

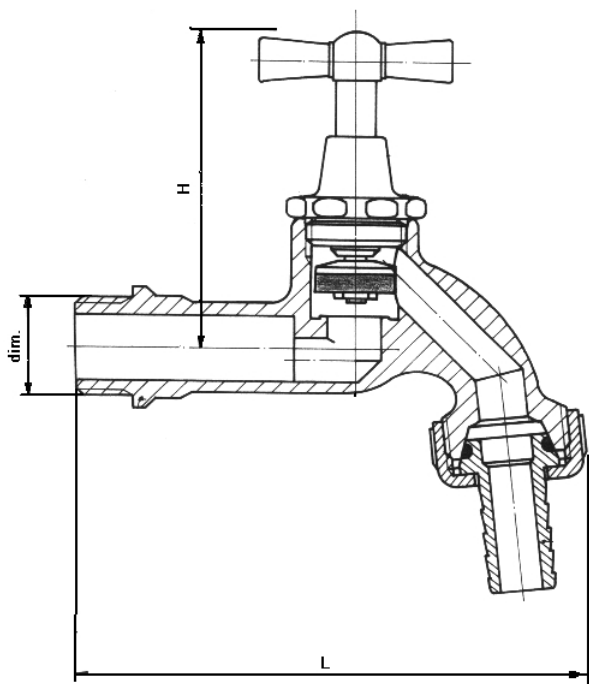
Artikelbezeichnung: Auslaufventil, ähnlich DIN 3509, mit Knebel - Oberteil und Schlauchverschraubung
 Artikelnummer: 00 1730 DN00 001 MS - blank
 00 1730 DN20 001 matt verchromt
 00 1730 DN40 001 MS - poliert
 00 1730 DN50 001 poliert verchromt

Technische Daten

Medien: Trinkwasser sowie andere neutrale Flüssigkeiten
 Temperatur: max. 90°C
 Betriebsdruck: max. 10 bar (PN 10)
 Werkstoffe: Gehäuse: Messing
 Oberteil: Messing
 Kegeldichtung: EPDM
 Oberteildichtung: EPDM

Abmaße

| DN | 15 | 20 | 25 |
|------|------|------|-----|
| dim. | 1/2" | 3/4" | 1" |
| L | 107 | 111 | 150 |
| H | 64 | 68 | 100 |



Ersatzteile

Oberteil: 00 1822 DN20 001 matt verchromt
 00 1822 DN50 001 poliert verchromt
 Schlauchverschraubung: 00 1841 DN50 001 ME - verchromt
 00 1848 DN00 001 PA - grau

Stand: Februar 2016
Technische Änderungen vorbehalten