

Dynamische Thermostat-Ventilunterteile Vario-DP



Benefits



- Automatische Regelung der Wassermenge
- Schneller hydraulischer Abgleich ohne Rohrnetzrechnung und Messgerät
- Hohe Reserve durch Einstellbereich bis 340 l/h
- Patentierter einfacher Ventileinsatz bietet Schutz vor Verschmutzung

Anwendung

Geeignet für kleine bis große Wassermengen. Zum Einbau in Zweirohr-Heizungsanlagen. Das dynamische Ventilprogramm Vario-DP macht den hydraulischen Abgleich im Ein- und Zweifamilienhaus sowie im Wohnungsbau kinderleicht und schnell.

Ausführungen

Vario-DP

	Ausführung	Nennweite	Anschluss	Art.-Nr.
	Durchgang	DN 10	Rp $\frac{3}{8}$ x R $\frac{3}{8}$	161 060.100
	Durchgang	DN 15	Rp $\frac{1}{2}$ x R $\frac{1}{2}$	161 070.100
	Durchgang	DN 20	Rp $\frac{3}{4}$ x R $\frac{3}{4}$	161 080.100
	Eck	DN 10	Rp $\frac{3}{8}$ x R $\frac{3}{8}$	161 010.100
	Eck	DN 15	Rp $\frac{1}{2}$ x R $\frac{1}{2}$	161 020.100
	Eck	DN 20	Rp $\frac{3}{4}$ x R $\frac{3}{4}$	161 030.100

Blaue Art.-Nr. = Lagerware



Ausführung	Nennweite	Anschluss	Art.-Nr.
 Axial	DN 15	Rp $\frac{3}{8}$ x R $\frac{1}{2}$	163 020.100
 Winkel-Eck, rechts	DN 15	Rp $\frac{1}{2}$ x R $\frac{1}{2}$	165 020.100
 Winkel-Eck, links	DN 15	Rp $\frac{1}{2}$ x R $\frac{1}{2}$	167 020.100

Blaue Art.-Nr. = Lagerware

Beschreibung

Geräuscharmes Thermostat-Ventilunterteil Gewindeanschluss M30 x 1,5 mm für Thermostat-Regelköpfe und Antriebe. Montagekappe mit Ventil-Absperrfunktion. Einstellbereich 20 bis 340 l/h, stufenlos einstellbar mit handelsüblichem Heizkörper-Entlüftungsschlüssel. Voreinstellung ohne Zahlenskala direkt ablesbar.

Der patentierte Ventileinsatz mit dynamischem Mengenbegrenzer begrenzt automatisch die am Ventil eingestellte Wassermenge und regelt diese unabhängig von Druckschwankungen in der Heizungsanlage. Das bedeutet, egal wie viele Thermostatventile in der Anlage geöffnet oder geschlossen sind, das Vario-DP sorgt immer für die richtige Wassermenge am Heizkörper. Der Ventileinsatz ist ohne Systementleerung unter Betriebsdruck auswechselbar mit dem Montagegerät MGV.

Technische Daten

Systemanschluss

Siehe Bestelltabelle

Anschluss Thermostatkopf/Stellantrieb

Gewindeanschluss M30 x 1,5 mm

Einstellbereich

20 – 340 l/h

Nenndruck

Max. 10 bar

Differenzdruck (Δp)

15/70 kPa

Nennweite

DN 10, DN 15, DN 20

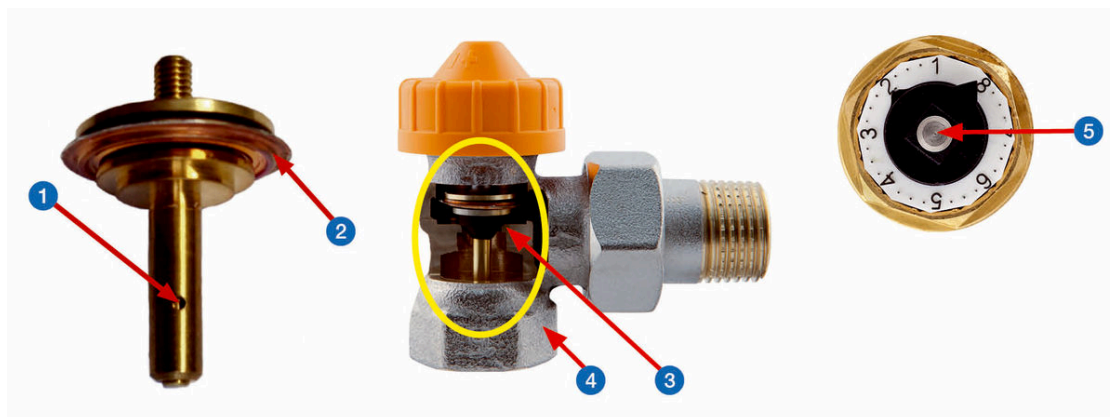
Temperatureinsatzbereich

Medium: Max. 90 °C

Gehäuse

Rotguss, vernickelt

Detailansichten



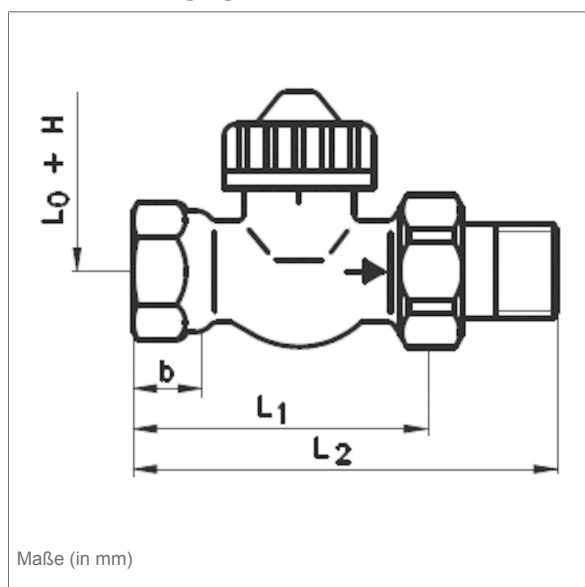
Patentierter Ventileinsatz mit dynamischem Mengenbegrenzer.

Da die Regelmembrane direkt im Ventileinsatz verbaut ist und die Ventilspindel als Druckgeber funktioniert, gibt es keine zusätzlichen verschmutzungsanfälligen Regelkomponenten. Das Ventil arbeitet mit einer ganz gewöhnlichen Ventildichtung und benötigt keine zusätzlichen Schmutzsiebe.

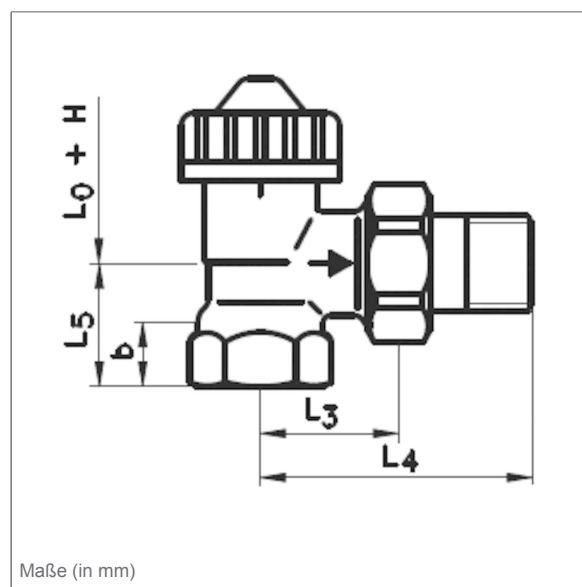
1. P1 = Druckeintritt
2. Die Membrane: Expandiert bei steigendem Differenzdruck
3. Vario-DP: Dynamischer Ventileinsatz
4. Abmessungen Ventilgehäuse entsprechend EN 215
5. Stufenlos einstellbar mit handelsüblichem HK-Entlüftungsschlüssel

Technische Zeichnungen

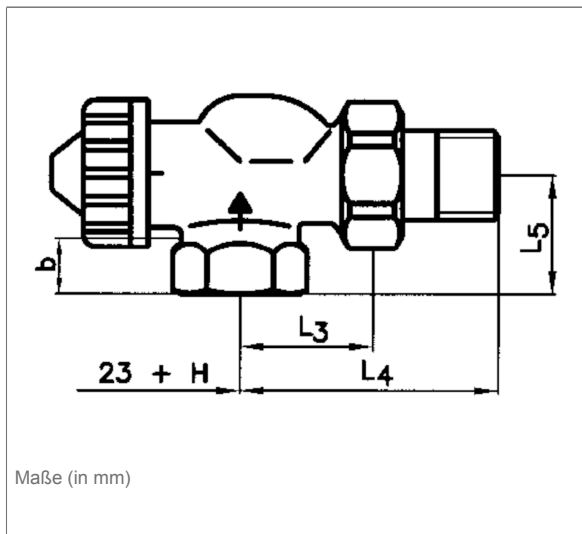
Vario-DP – Durchgang



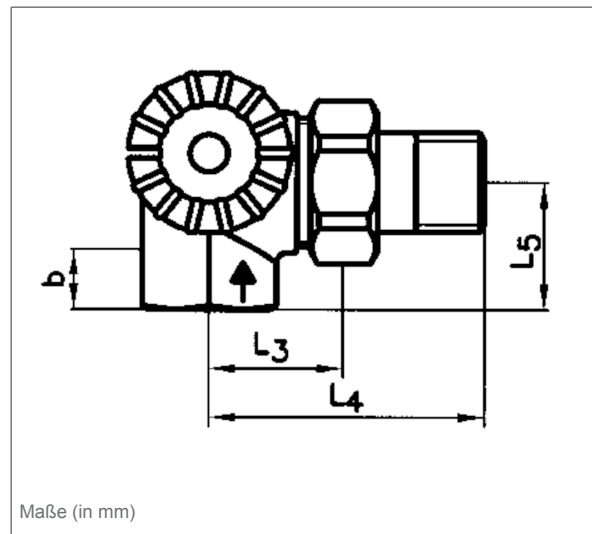
Vario-DP – Eck



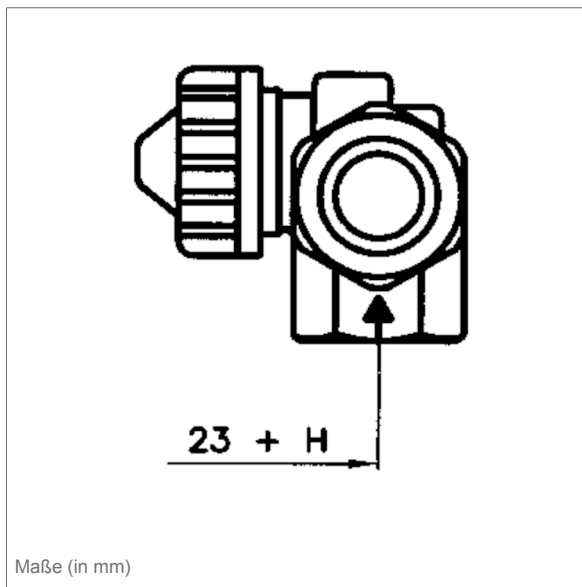
Vario-DP – axial



Vario-DP – Winkel-Eck, rechts



Vario-DP – Winkel-Eck, links



DN	D	b	L0	L1	L2	L3	L4	L5
10	Rp $\frac{1}{2}$	10,1	23	59	85	26	52	25
15	Rp $\frac{1}{2}$	13,2	23	66	95	29	58	26
20	Rp $\frac{3}{4}$	14,5	23	74	106	34	66	29