



TECHNISCHE DATEN

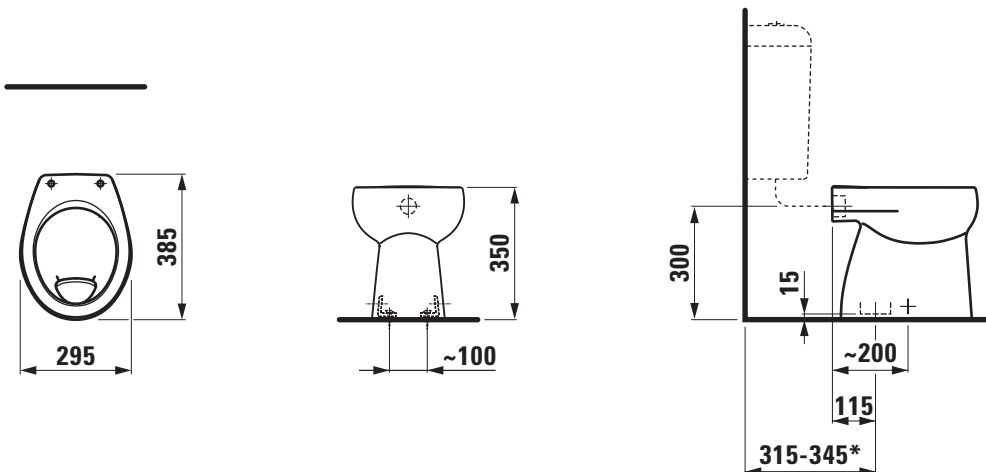
Artikel-Nr.	82203.7 / Charge 027
Zulassung	EN 997, EN 33
Ausführung	Flachspüler für 6 l-Spülung Sitzhöhe ca. 380 mm inkl. WC-Sitz
Abgang	innen senkrecht
Gewicht	12,0 kg
Zubehör exkl.	WC-Sitzring ohne Deckel, Artikel-Nr. 89103.2
Montagematerial inkl.	Befestigungsset, Artikel-Nr. 89175.7
Farben	siehe Farbtabelle

STANDARDISIERTER AUSSCHREIBUNGSTEXT

Den Ausschreibungstext lt. ÖNORM 2063 für Ihr Projektangebot finden Sie unter der angegebenen Positionsnummer (LGPosNr.) auf der CD-Rom der Sammelausgabe „Der österreichische Industriestandard“ von ABK.

LGPosNr.	POSITIONSSTICHWORT
63L21A	Lief.Standklosett FLORAKIDS senkrecht

TECHNISCHE ZEICHNUNGEN / M 1 : 20



* = nur bei Verwendung mit AP-Spülkasten