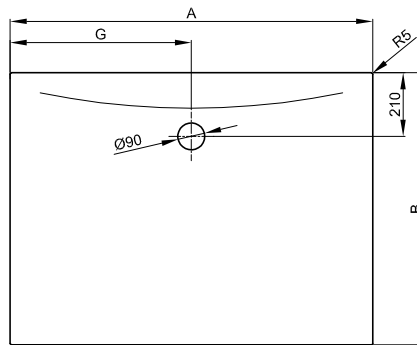


BetteFloor Side mit Minimum-Wannenträger



Information

Für die Montage auf Estrich, Holzboden oder Fliese empfehlen wir handelsüblichen Montagekleber, nicht drückenden Bauschaum oder Silikon.

Für den normkonformen Einbau nach DIN 18534 empfehlen wir die Kombination mit der Installationsbox Easy Connect (Art.-Nr. B57-0400).

Lieferumfang

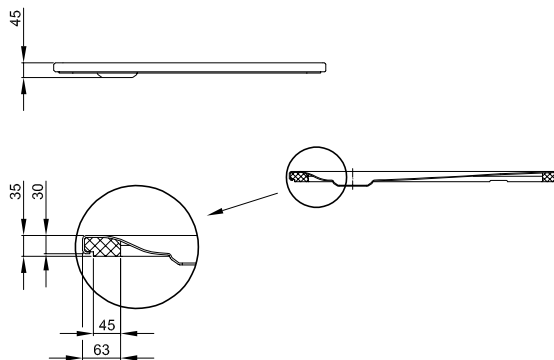
Duschfläche mit werkseitig vormontierten Trägerelementen aus expandiertem Polystyrol (EPS).

Inklusive schallreduzierender Antidröhn-Matten.

Design: Tesseraux + Partner



Nur 17 dB(A)
Schallbelastung
DIN 4109
VDI 4100*2



*2 bauliche Rahmenbedingungen gemäß Prüfbericht

Abmessung

Bestell-Nr.	Maße in mm	A	B	G
3381 T1	900 x 900	900	900	450
3388 T1	1000 x 800	1000	800	500
3385 T1	1000 x 900	1000	900	500
3382 T1	1000 x 1000	1000	1000	500
3374 T1	1100 x 800	1100	800	550
3396 T1	1100 x 900	1100	900	550
3387 T1	1200 x 800	1200	800	600
3380 T1	1200 x 900	1200	900	600
3383 T1	1200 x 1000	1200	1000	600
3391 T1	1200 x 1200	1200	1200	600
3398 T1	1300 x 900	1300	900	650
3399 T1	1300 x 1000	1300	1000	650
3379 T1	1400 x 800	1400	800	700
3384 T1	1400 x 900	1400	900	700
3386 T1	1400 x 1000	1400	1000	700
3394 T1	1400 x 1200	1400	1200	700
3393 T1	1500 x 900	1500	900	750
3389 T1	1500 x 1000	1500	1000	750
3395 T1	1500 x 1200	1500	1200	750
3375 T1	1600 x 800	1600	800	800
3390 T1	1600 x 900	1600	900	800
3397 T1	1600 x 1000	1600	1000	800
3392 T1	1600 x 1200	1600	1200	800
3376 T1	1700 x 900	1700	900	850
3377 T1	1800 x 900	1800	900	900
3378 T1	1800 x 1000	1800	1000	900