

Flexaplus

Fertigset Ab- und Überlaufgarnitur

Oberfläche: **Brushed Bronze** Artikelnummer: **58185140**



Beschreibung

Merkmale

- besteht aus: Drehgriff, Sicherheitsstopfen
- geeignet für Normal- und Sonderwannen

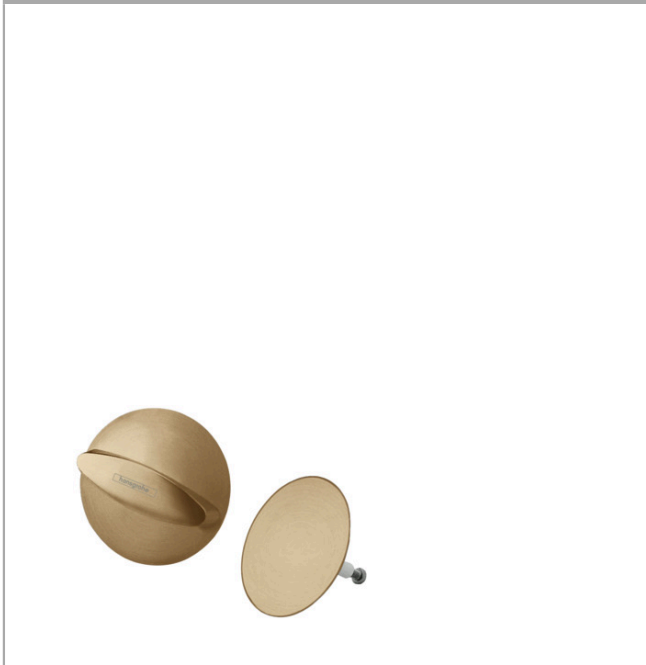
Artikeldetails

ST-Nr.	1411 207.498
TEAM-Nr.	851103.186
Preis exkl. MwSt.	39.00 CHF

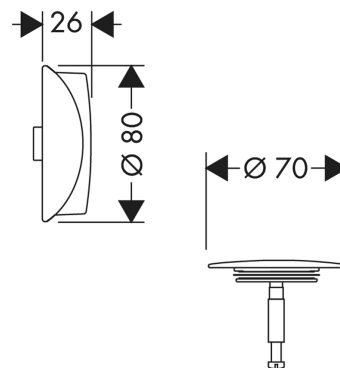
Designpreise



Produktabbildung



Maßzeichnung



Flexaplus

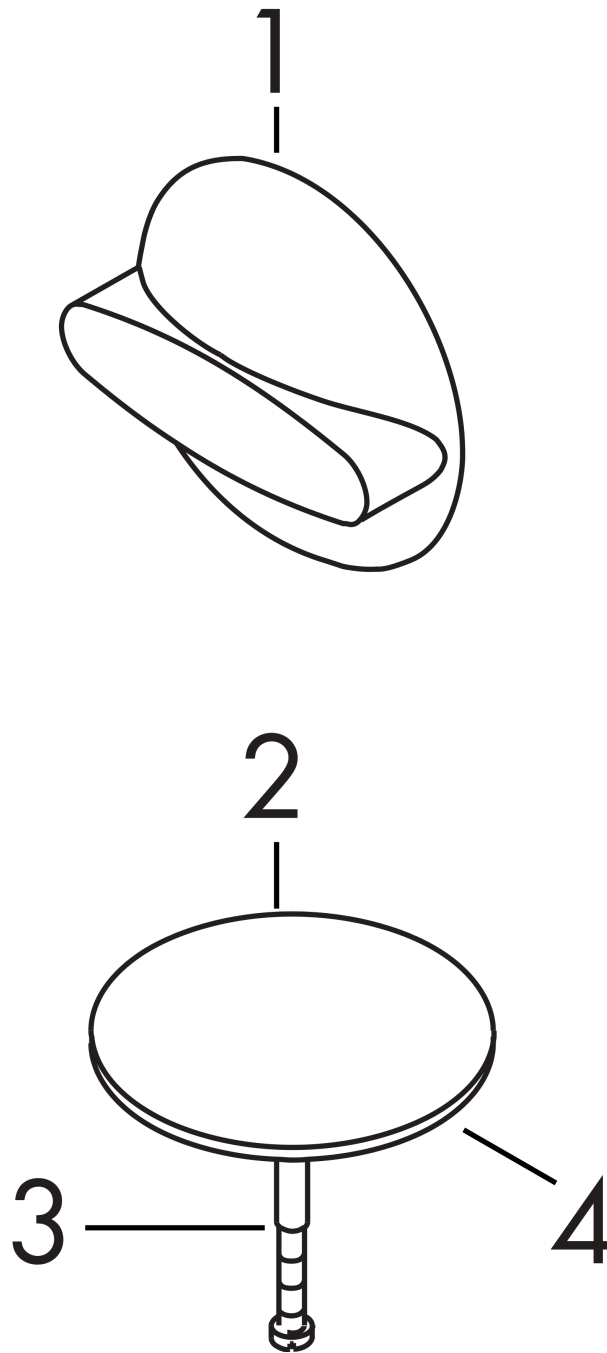
Fertigset Ab- und Überlaufgarnitur

Oberfläche: **Brushed Bronze** Artikelnummer: **58185140**



Explosionszeichnung

Baujahr: >12/19



Flexaplus

Fertigset Ab- und Überlaufgarnitur

Oberfläche: **Brushed Bronze** Artikelnummer: **58185140**



Ersatzteilliste

Baujahr: >12/19

Pos.	Beschreibung	Artikelnummer	Preis	VE
1	Drehgriff	96329XXX	> 23.05 CHF	-
2	Stopfen	96153140	43.55 CHF	1
3	Zylinderschraube M5x25	97658000	8.65 CHF	1
4	O-Ring 36x3,5	98066000	3.25 CHF	1