



inier  
PARIS

**TARIF PUBLIC 22-23**

FRANCE MÉTROPOLITAINE



Greenor



Climatisation & Chauffage haut de gamme  
pour les Pompes à chaleur air/eau

*Michel Cinier*

Patented product  
**Breveté**  
Patentiertes Produkt



Made in France



Fonctionne comme un radiateur très grande puissance (3740 W)  
pour les chaudières existantes ou pompes à chaleur Air-eau.



Identique au Greenor Chauffage seul avec en plus l'option climatisation (1600 W).  
Confort parfait, très homogène & silence incroyable.



PALM SPRINGS  
collection Pièces Uniques



**Greenor® XL** (Gr-XL)



Permet la climatisation réversible (chaud 6820W / froid 3012W) pour les plus grands volumes avec un confort ressenti d'exception et un silence optimal.

# SPECIFICATIONS Greenor®

Spécifications techniques	Greenor® H (chauffage seul)	Greenor® réversible (chaud/froid)	Greenor® XL (chaud/froid)
Dimensions (H x L x P)	190 cm x 54 cm x 11,5 cm	190 cm x 54 cm x 11,5 cm	190 cm x 54 cm x 14,8 cm
Poids	51 KG	58 KG	65 KG
<b>■ Chauffage</b>			
Puissance 75/65/20°C	V1 : 1680 W / V2 : 2730 W / V3 : <b>3740 W</b>	V1 : 1680 W / V2 : 2730 W / V3 : <b>3660 W</b>	V1 : 3900 W / V2 : 5840 W / V3 : <b>6820 W</b>
Puissance 55/45/20°C	V1 : 830 W / V2 : 1450 W / V3 : <b>2200 W</b>	V1 : 1050 W / V2 : 1670 W / V3 : <b>2250 W</b>	V1 : 2117 W / V2 : 3113 W / V3 : <b>3983 W</b>
Puissance 40/35/20°C	V1 : 390 W / V2 : 750 W / V3 : <b>1230 W</b>	V1 : 650 W / V2 : 990 W / V3 : <b>1350 W</b>	V1 : 1247 W / V2 : 1868 W / V3 : <b>2181 W</b>
<b>■ Climatisation</b>			
Puissance 7/12/27°C	non	V1 : 640 W / V2 : 1200 W / V3 : <b>1600 W</b>	V1 : 1480 W / V2 : 2050 W / V3 : <b>3012 W</b>
Consommation électrique (W/h)	V1 : <b>7 W</b> / V2 : 10 W / V3 : 17 W	V1 : <b>7 W</b> / V2 : 10 W / V3 : 17 W	V1 : <b>12,6 W</b> / V2 : 16,8 W / V3 : 20,1W
<b>Débit d'air (m3/h)</b>	V1 : 114 / V2 : 193 / V3 : <b>287</b>	V1 : 114 / V2 : 193 / V3 : <b>287</b>	V1 : 290 / V2 : 476 / V3 : <b>576</b>
Perte de charge (kpa) en deltaT30	V1 : <b>0,9</b> / V2 : 1,6 / V3 : 3,2	V1 : <b>0,9</b> / V2 : 1,6 / V3 : 3,2	V1 : <b>6,2</b> / V2 : 11,5 / V3 : 14,9
Volume eau	0,9 litre	0,9 litres	2 litres
Exponent (n)	V1 : 1,4 / V2 : 1,24 / V3 : 1,06	V1 : 0,91 / V2 : 0,95 / V3 : 0,95	V1 : 1,4 / V2 : 1,24 / V3 : 1,06
Pression sonore - dB (A) à 1 metre acc.ISO 11203	V1 : <b>14,8</b> / V2 : 25,6 / V3 : 35,7	V1 : <b>14,8</b> / V2 : 25,6 / V3 : 35,7	V1 : <b>25,2</b> / V2 : 36,3 / V3 : 40,8
Débit d'eau nécessaire	270 litres/ heure	270 litres/ heure	400 litres / heure ou 600 litres Heure en delta T 50
Volume eau condensé	non	0,69 litre/heure	0,65 litre/heure
Evacuation des condensats	non	Par gravité. Pompe de relevage en option	Par gravité. Pompe de relevage en option
<b>Régulation</b>	Télécommande avec programmation inclus. Thermostat mural filaire en option	Télécommande avec programmation inclus. Thermostat mural filaire en option	Thermostat embarqué sur l'appareil (connecté avec App). Autre système sur mesure possible en option.
Diffusion de l'air	sur 3 cotés	sur 3 cotés	sur 1 coté : Droite ou Gauche (à préciser à la commande)
Flux d'air	0,4 à 1,4 metre / seconde	0,4 à 1,4 metre / seconde	0,4 à 1,6 metre / seconde
Filtration / purification de l'air	4 x filtres	4 x filtres	filtres inox + LED UV en option
Echangeur	Cuivre/Aluminium	Cuivre/Aluminium	100% cuivre (16 kg)
Cadre LED - illumination de la sculpture	en option	en option	en option
Couleur du cadre	Blanc, Noir ou gris	Blanc, Noir ou gris	Blanc ou Noir
Design artistique / sculpture réalisable	Tous les modèles de la collection CINIER	Tous les modèles de la collection CINIER	Tous les modèles de la collection CINIER
Fabrication	France (Sète, 34)	France (Sète, 34)	France (Sète, 34)

Puissances et données techniques contrôlées et testées par **TÜV Laboratoires Munich**.





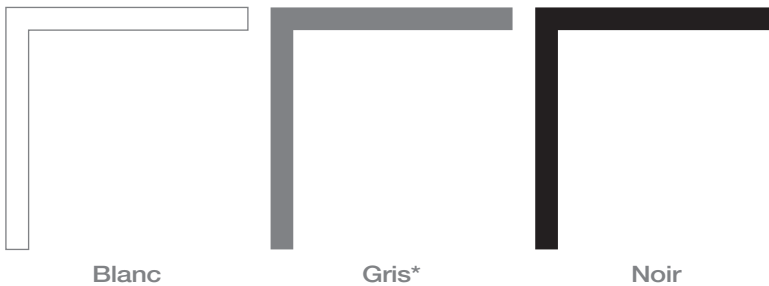
**Greenor**  
**ECUME**



## Création et qualité

Pigments naturels patinés à la main  
Chaque pièce est fabriquée sur commande

### 3 couleurs de CADRE MÉTAL SABLÉ



\* non disponible pour Greenor XL

#### **Attention**

**Pensez à définir au moment de la commande, la couleur du cadre entourant chaque modèle Greenor : Noir, Gris anthracite ou Blanc**

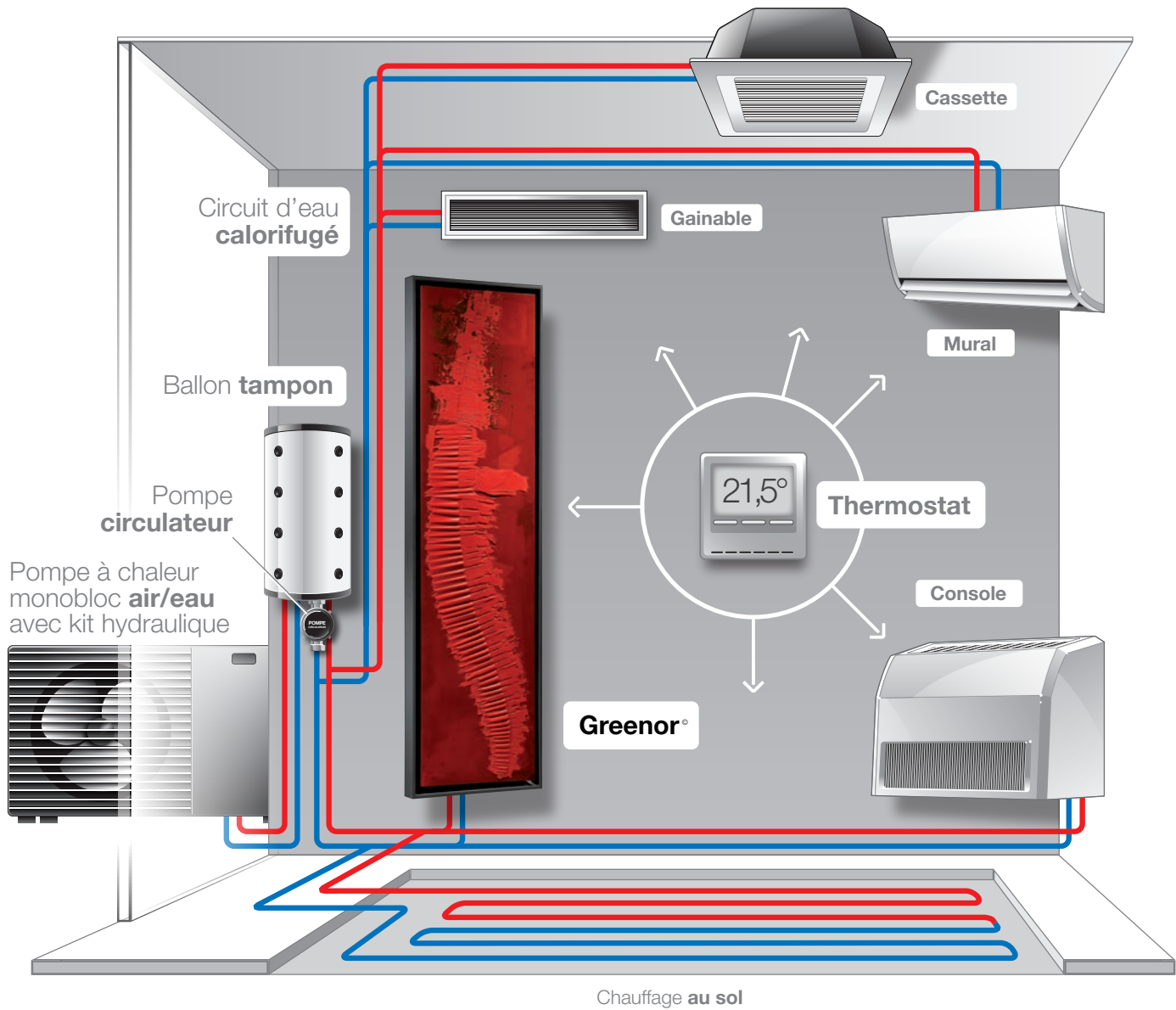
### Option cadre LED sur collection GREENOR :

H 1900 x L 540  
Cadre blanc ou noir uniquement  
LED blanc chaud 3000 K, ou blanc neutre 4000 K sur demande





## Schéma de principe simplifié avec Pompe à chaleur (AIR-EAU)



Les GREENOR peuvent se raccorder à toutes les marques de Pompe à Chaleur AIR-EAU ou EAU-EAU :

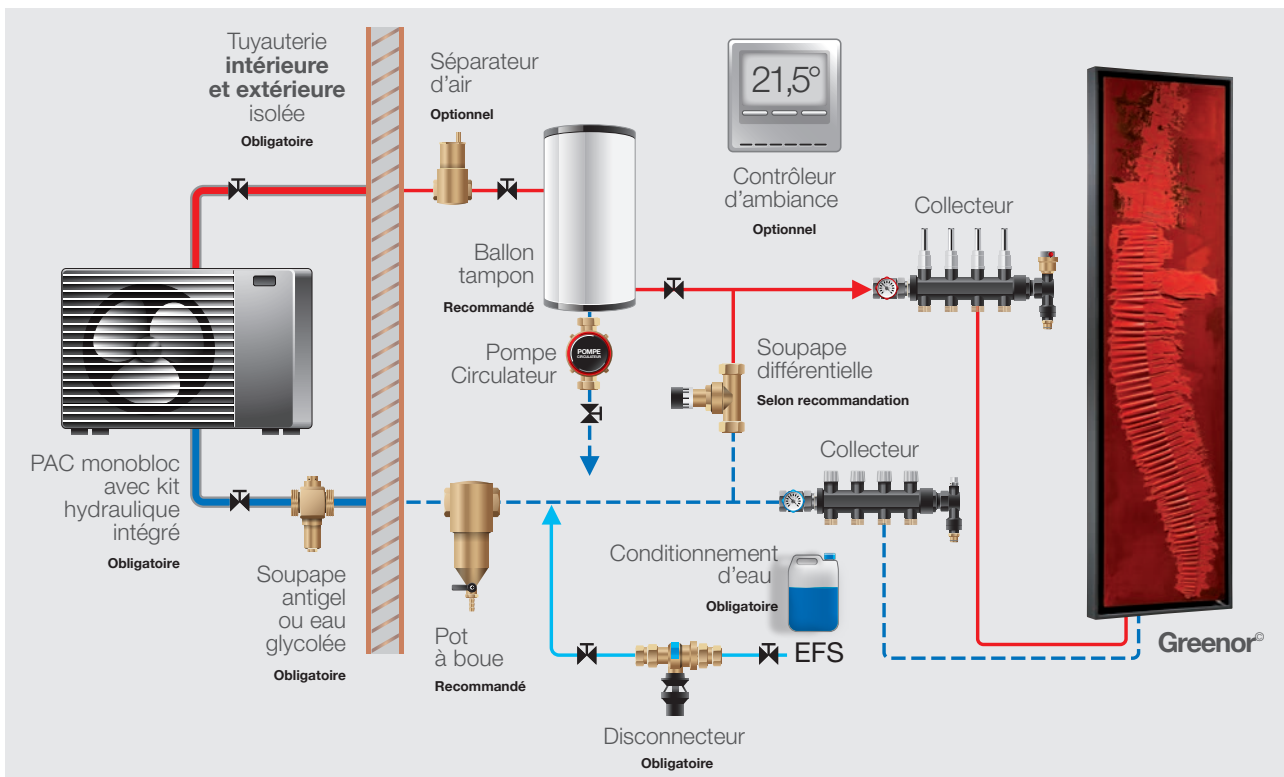
Panasonic, Daikin, Hitachi, Mitsubishi, LG, Toshiba, Vaillant, Viessmann, Nextherm, ...

Nous recommandons les Pompes à chaleur MONOBLOC avec kit hydraulique intégré pour les clients souhaitant une installation simplifiée.

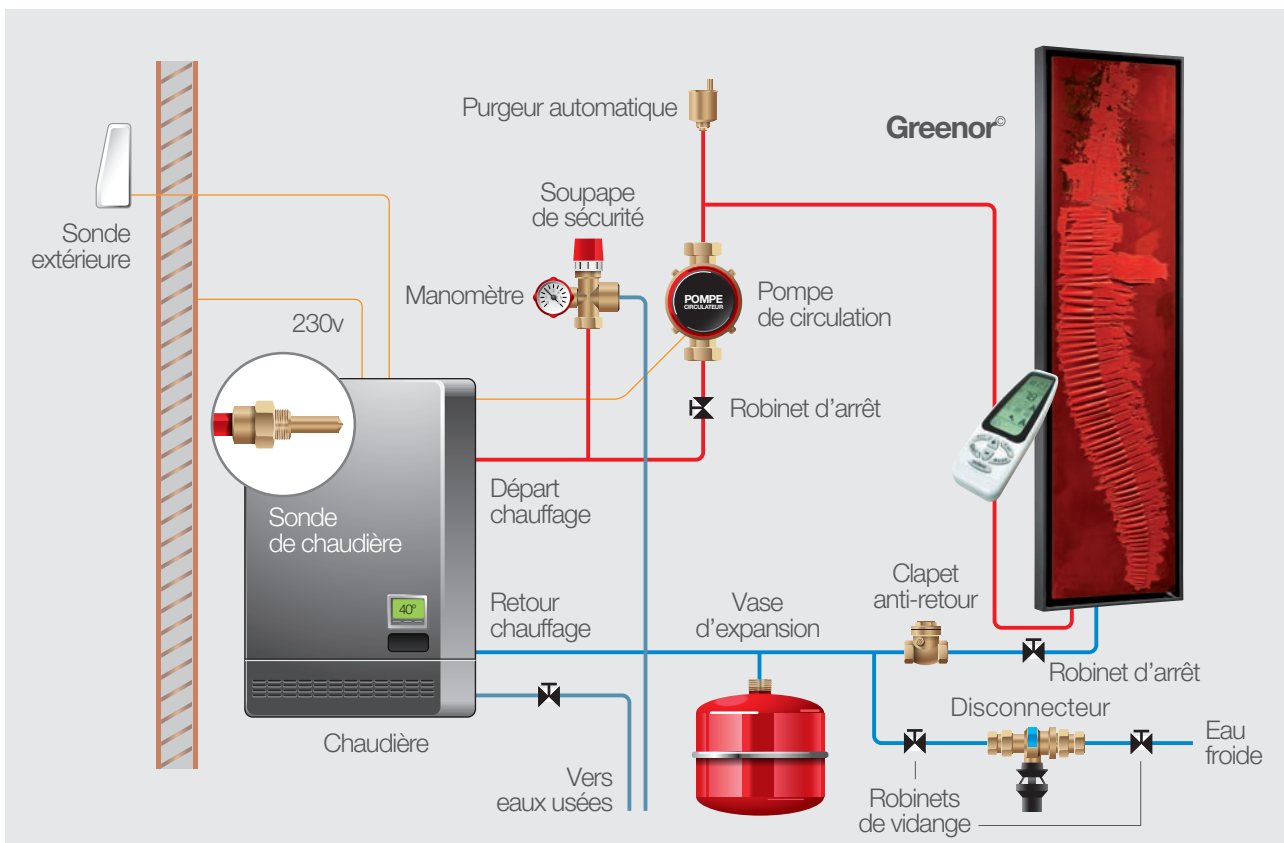
Exemple de Pompe à chaleur Monobloc (liste non exhaustive) :

- Panasonic Aquarea monobloc
- Hitachi Yukati M
- LG Therma V
- Vaillant Arotherm
- Nibe F2040
- Nextherm R/Opack monobloc

## Schéma de principe détaillé avec Pompe à chaleur (AIR-EAU)



## Schéma de principe détaillé avec Chaudière



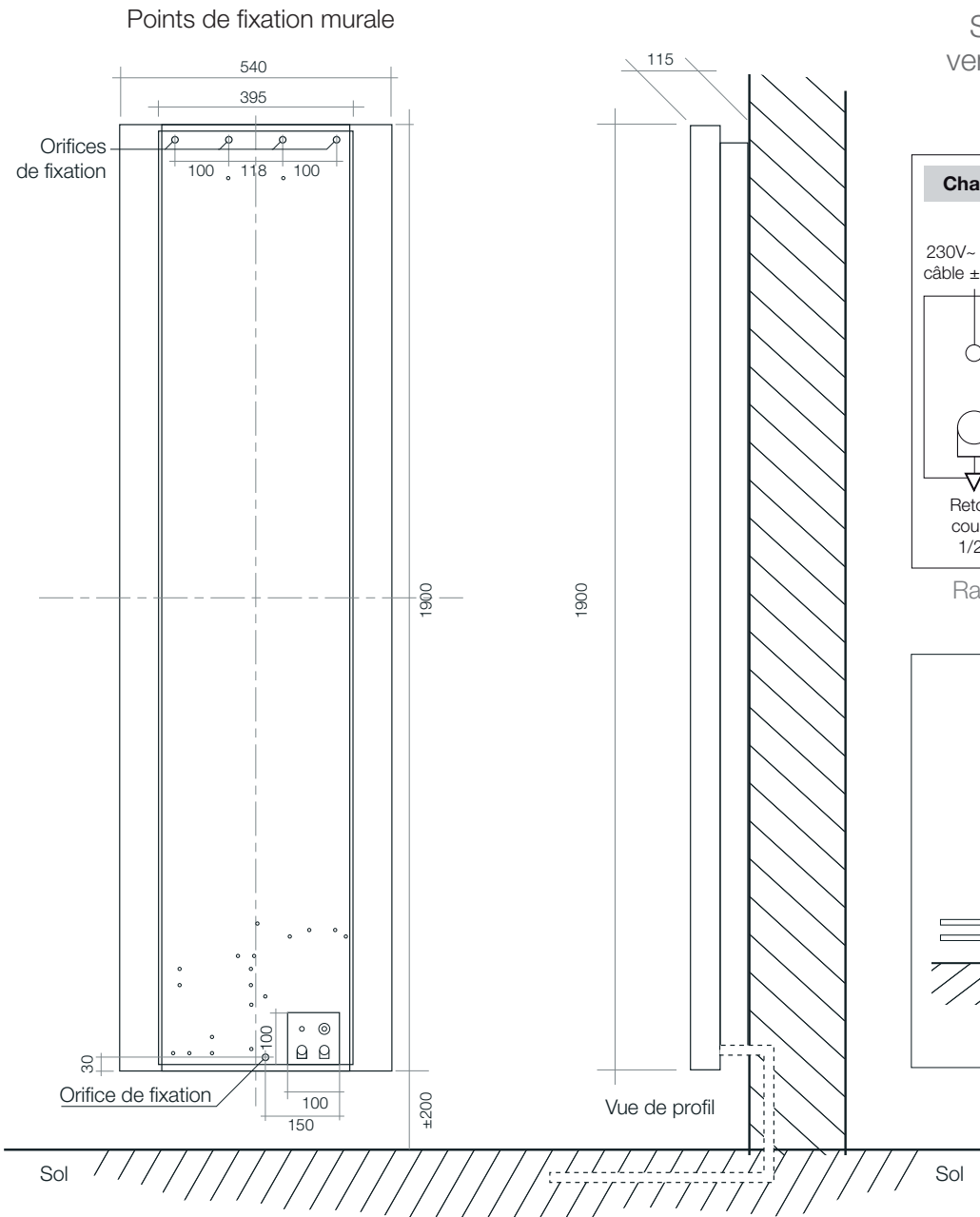
Les GREENOR peuvent se raccorder à toutes les marques de chaudière :  
Frisquet, DeDietrich, Vaillant, Viessmann, Boch, SaunierDuval, Perge, ...





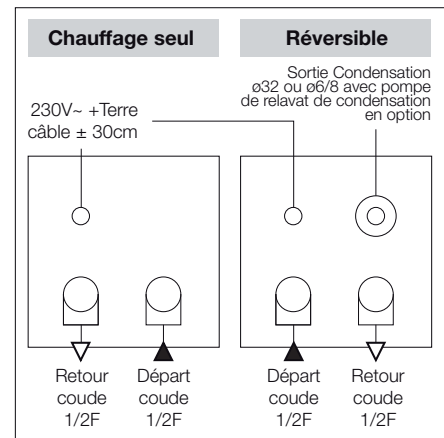
**Greenor**  
TITANE BRONZE

# Greenor H et Greenor réversible

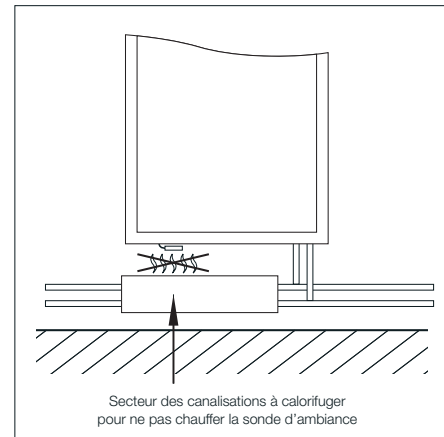


Schémas de raccordement ventilo-convecteur rayonnant

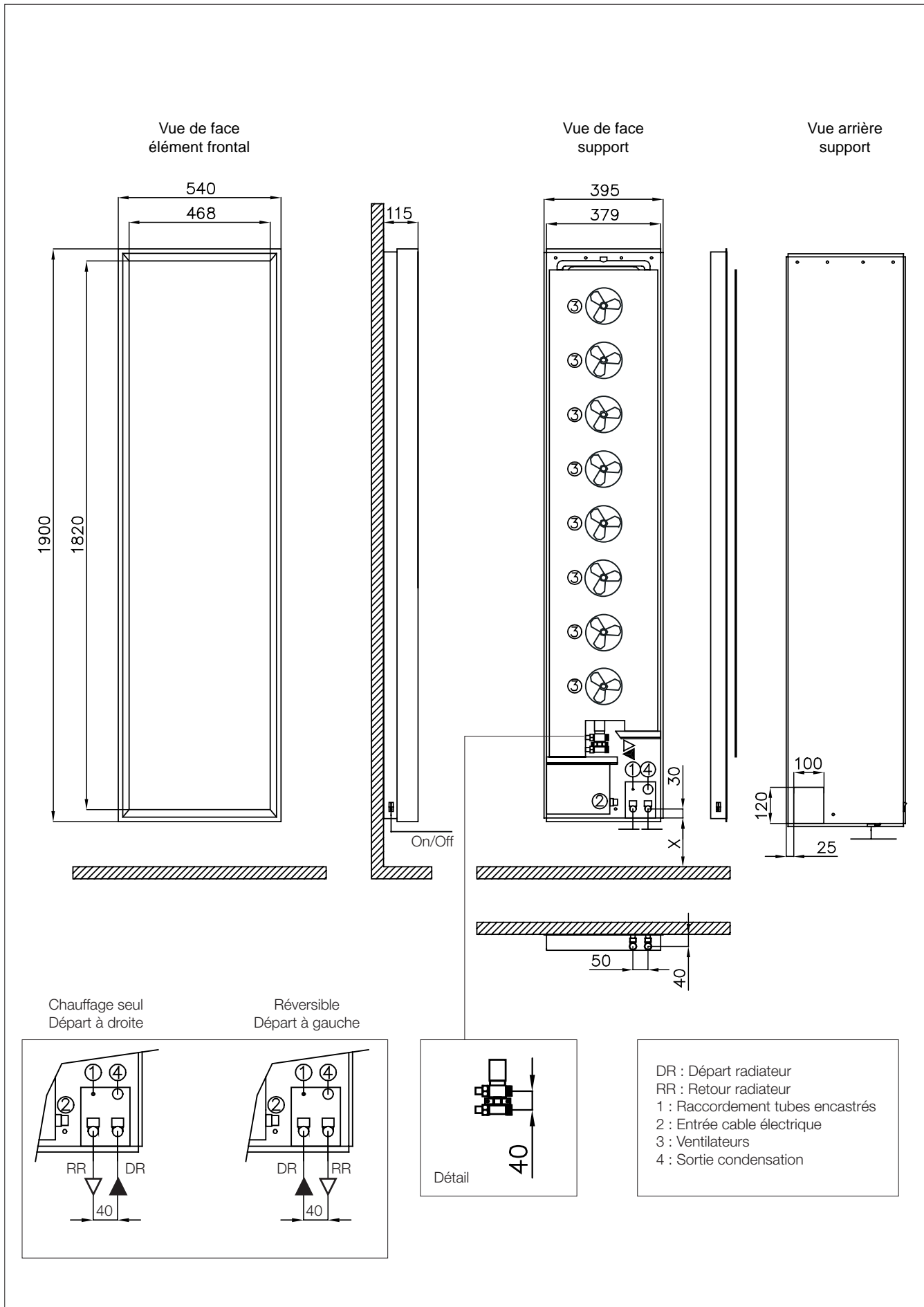
## CINIER Greenor



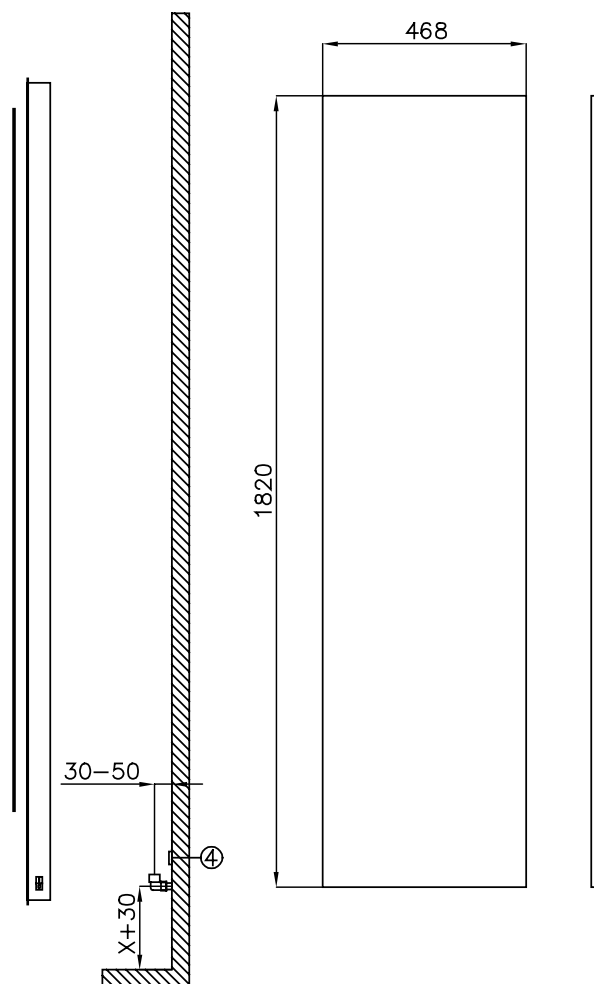
Raccordement tubes encastrés







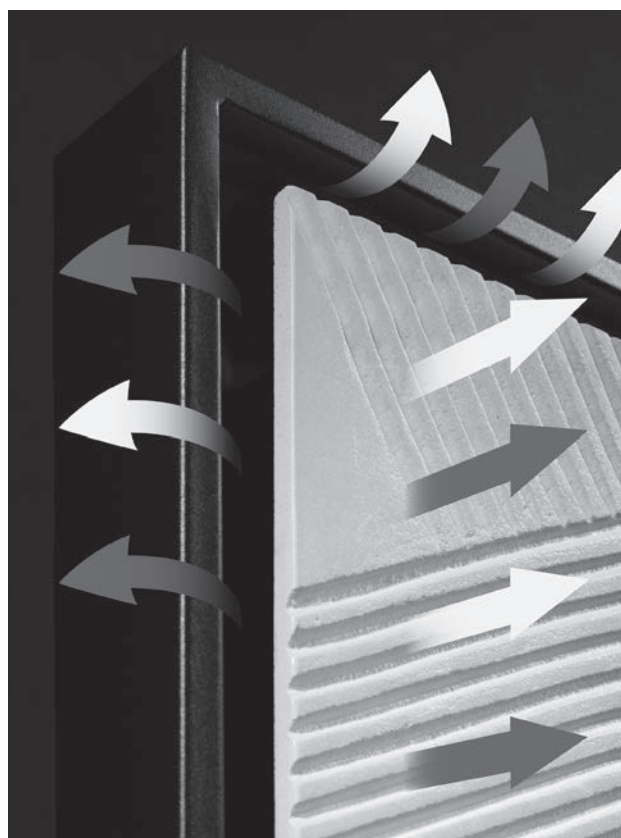
Panneau en  
Pierre Olycale®



**Greenor® :**

Le ventilo-convecteur (fan-coil)  
design le plus fin du monde :

**11,5cm** d'épaisseur



Confort unique :

**5m** de périmètre  
pour diffuser fraîcheur ou chaleur





## Prévoir pour l'installation :

- 2 personnes pour la manutention
- Fournitures et outils :
  - Chevilles, vis et rondelles appropriées au mur support et au poids du radiateur (51 à 58 kg).
  - Outillage usuel de fixations et de raccordements (coudes 90° mâles 1/2», joints plats...).
- Une distance libre de 15cm minimum doit être respectée autour des 4 cotés du radiateur (sol, plafond, mur) et de 50cm sur la face avant. Les prises d'air et le soufflage du radiateur doivent être libres d'accès, sans rideau.
- L'appareil de chauffage ne doit pas être placé juste en dessous d'une prise de courant.
- Arrivée d'eau d'alimentation (schéma 1 et 2) :
- Température maximale eau de chauffage 80°C
- Température minimale eau de refroidissement 7°C
- Pression maxi de service 700kPa soit ~ 7 bars.
- Prévoir :

Deux coudes, 90° mâle, 1/2", joint plat, pour y raccorder les flexibles.

Le raccordement se fait par deux tubes flexibles extensibles fournis avec le radiateur.

Une évacuation des condensats (si générateur réversible)

Une alimentation électrique monophasée 230V-50Hz + conducteur de terre.

L'appareil doit être relié par un câble souple de diamètre extérieur de 4 à 8 mm aux bornes identifiées N et L pour les conducteurs de phase et la borne (symbole de terre) pour le conducteur de terre.

## Entretien : Simplicité et efficacité



Exclusivité Greenor : un nettoyage des filtres sans démontage de l'appareil.

Un nettoyage plus facile, donc plus fréquent assure un air plus sain et des performances toujours parfaites dans le temps.



## Confort et excellence technique

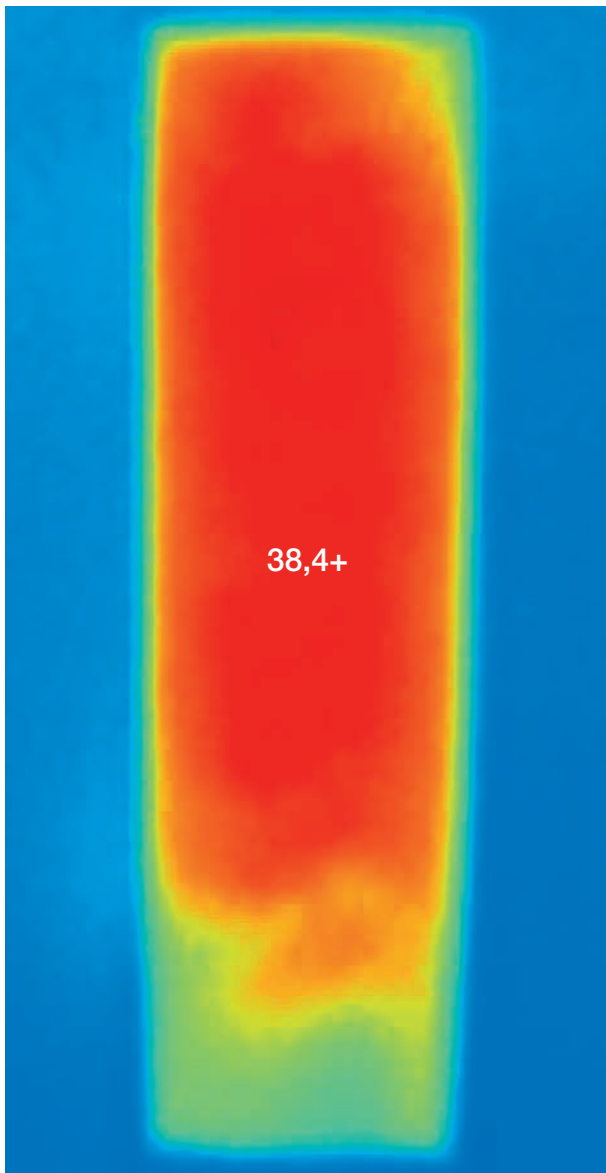


Image Infrarouge «Chaud»

Caméra Fluke infrarouge (bande spectrale : 7,5  $\mu\text{m}$  à 14  $\mu\text{m}$ ). Température d'entrée d'eau : 46°C

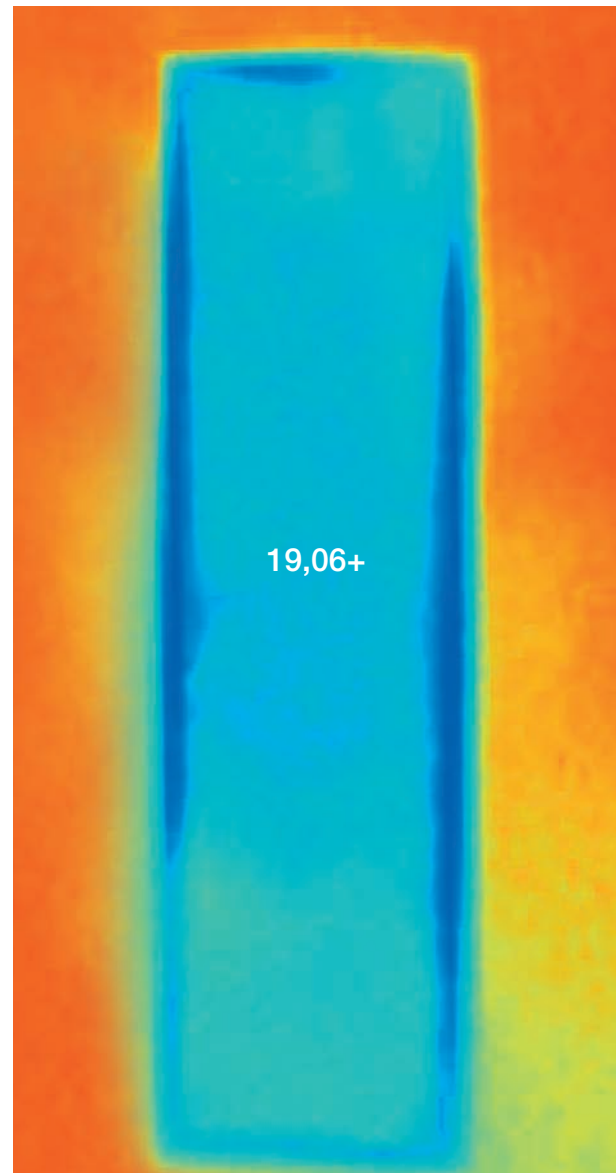


Image Infrarouge «Froid»

Caméra Fluke infrarouge (bande spectrale : 7,5  $\mu\text{m}$  à 14  $\mu\text{m}$ ). Température d'entrée d'eau : 7°C

### ■ Une diffusion unique de la chaleur :

La chaleur est diffusée par une ventilation douce à très basse vitesse tout autour d'un cadre de 492 cm de périmètre. Le confort est complété par un rayonnement doux de la pierre Olycale. Cette diffusion horizontale, très homogène, réduit l'effet chaud au plafond-froid au sol (convection classique). De plus elle ne crée pas de poussières brûlées (mur noirci) au dessus du radiateur.

### ■ Une diffusion unique de la fraîcheur :

La fraîcheur est diffusée par un flux d'air frais et léger à très basse vitesse tout autour d'un cadre de 492 cm de périmètre. Le confort est complété par un rayonnement frais de la pierre Olycale. Cette diffusion à très basse vitesse sur 492 cm permet d'éviter la sensation de courant d'air (contrairement à la climatisation classique par split).

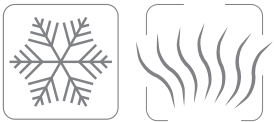
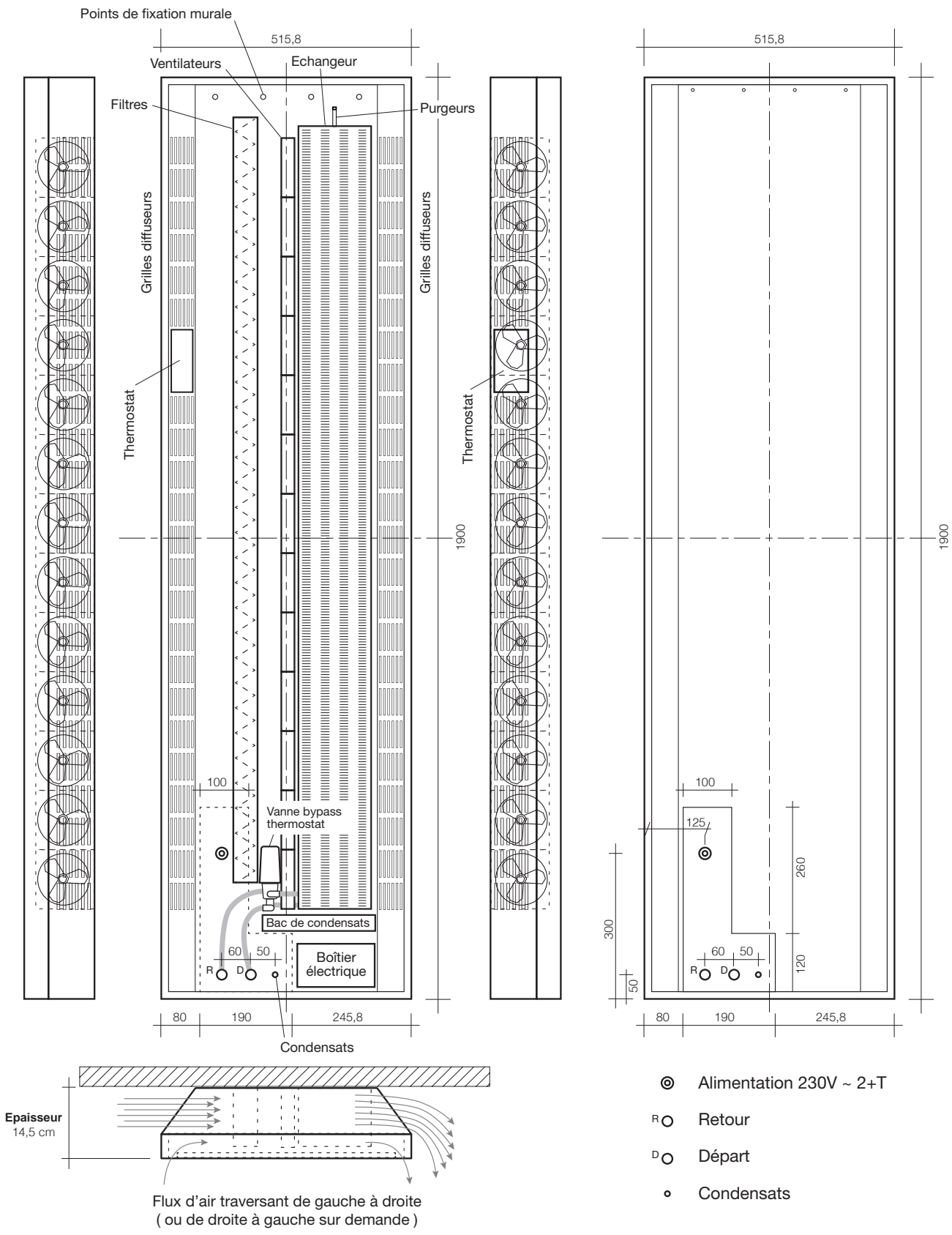


Schéma 1 - avec soufflage **A DROITE** - Vue de face

Patented product  
**Breveté**  
Patentiertes Produkt

**Greenor XL**

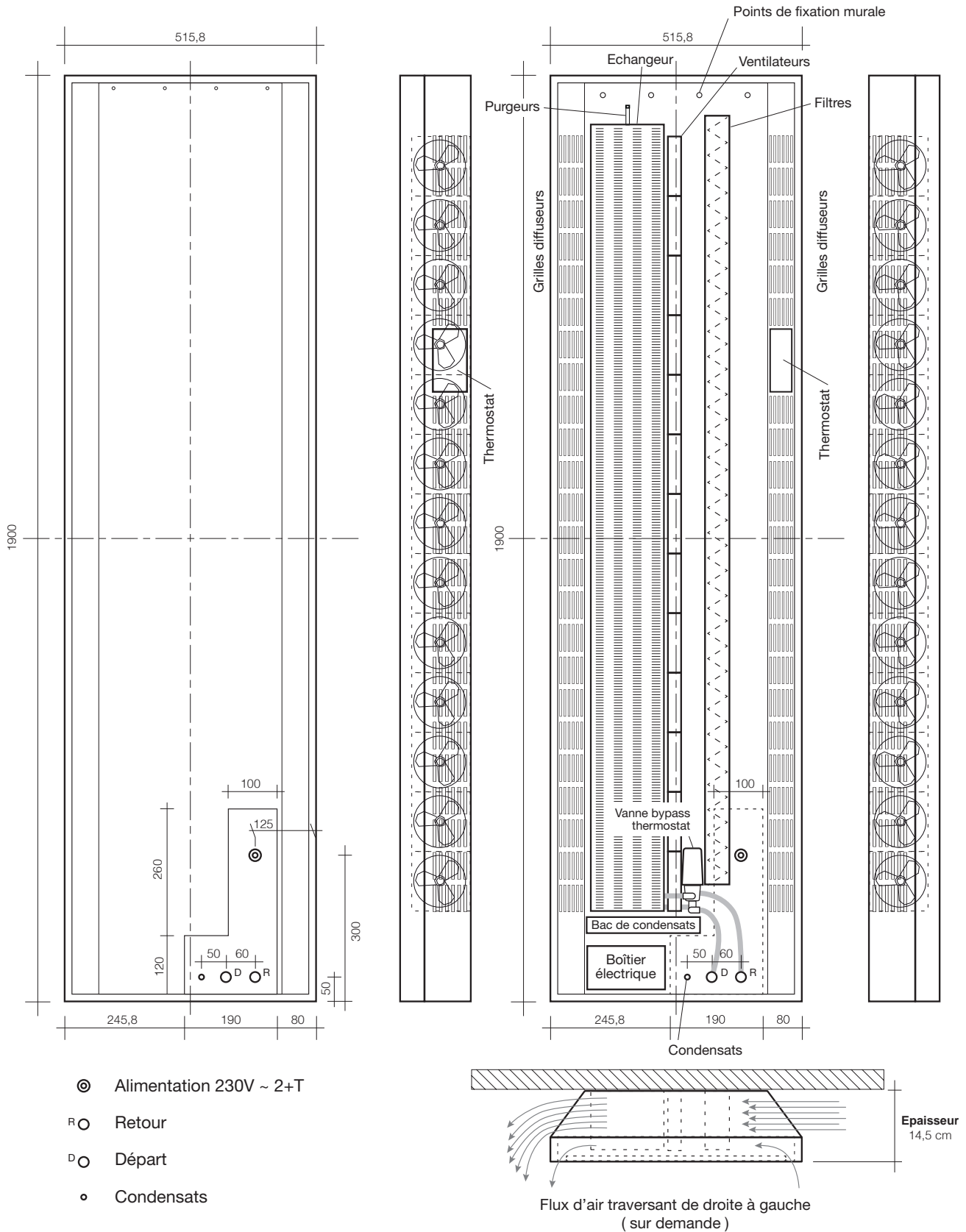
Schémas de raccordement





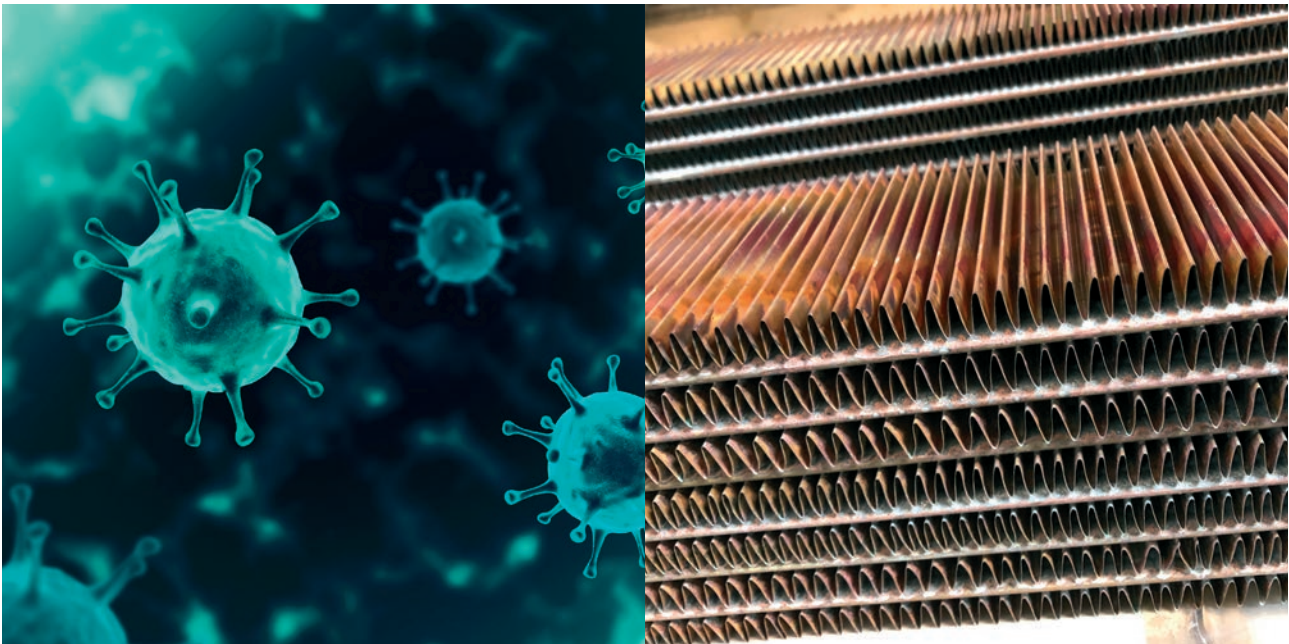


Schémas de raccordement





**Diffusion de l'air conditionné en face avant et de façon linéaire sur un seul coté vertical (190 cm) :**  
DROITE ou GAUCHE à définir à la commande.



**Innovation brevetée unique au monde: échangeur vertical 100% cuivre antibactérien & antiviral (voir étude\* du cuivre sur les virus, y compris Covid-19).** (\*) *Aerosol and surface stability of HCoV-19 (SARS-CoV-2) compared to SARS-CoV-1 Neeltje van Doremalen, James O. Lloyd-Smith, Vincent J. Munster / New England Journal of Medicine – Mars 202*



**Filtre Inox Aimanté**  
très simple à nettoyer

avec filtration /stérilisation UV LED  
en option pour une qualité de l'air  
saine et purifié.

Thermostat individuel fournis de série  
sur chaque appareil (discret sur le coté de  
l'appareil à hauteur d'homme).

**Sans pollution de lumière**  
(s'éteint **complètement** au bout de 3 sec.)

Connecté de série WIFI  
pour gérer à distance l'appareil sur Tablette  
ou Smartphone (TUYA SMART)

**Option**

Thermostat identique mural  
en maître/esclave pour contrôler plusieurs  
Greenor sur un même thermostat.







**Greenor®**

UNI

Blanc Olycale

**Greenor®**

UNI

Gris Quartz

**Greenor®**

UNI

Bleu patiné

**Greenor®**

UNI

Ocre brun patiné



**Greenor®**

SCULPTURAL

Rouge

**Greenor®**

EDO

Blanc Olycale

**Greenor®**

ECUME

Blanc Olycale

**Greenor®**

ORIGINE

Ivoire

**Greenor®**

ORIENTAL LED

Gris Quartz





Hauteur :  
1900 mm  
Largeur :  
540 mm

**Chauffage seul**

Eau chaude :  
de 1700 à 3740w

**Réversible**

Chaud :  
de 1680 à 3660w  
Froid :  
de 640 à 1640w

**Réversible XL**

Chaud :  
de 2181 à 6820w  
Froid :  
de 1480 à 2181w

Greenor®

TITANE ARGENT

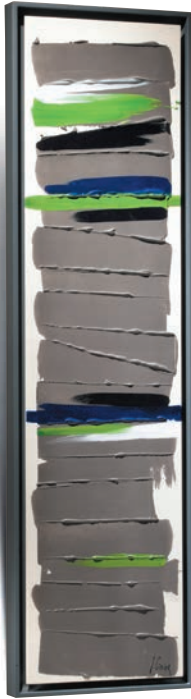
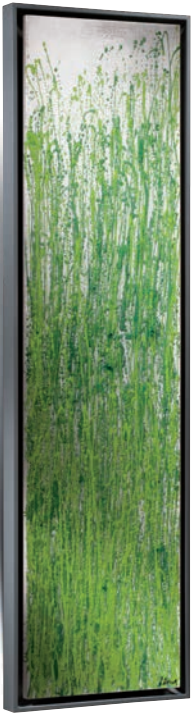
Greenor®

TITANE BRONZE



ORIENTAL avec option Led

Greenor® chaud/froid (Gr-rev)



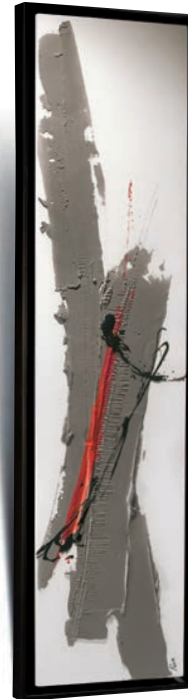
**Greenor®**  
SPRING

**Greenor®**  
CHEYENNE

**Greenor®**  
AMADHY

**Greenor®**  
TRIBAL

**Greenor®**  
DOCK GRANIT



**Greenor®**  
ROCK

**Greenor®**  
BARCELONA

**Greenor®**  
HAWAII

**Greenor®**  
ROSEGREY





BLUE CARGO & DOCK GRANIT BLEU

Greenor® XL



[www.cinier.com](http://www.cinier.com)



**Cinier**  
PARIS

Atelier Cinier  
depuis 1975

Parc aquatechnique  
2 rue de Londres  
34200 SETE, France  
Tél : (0033) 04 67 18 19 53  
Fax : (0033) 04 67 74 91 28  
E-mail : [info@cinier.com](mailto:info@cinier.com)



**inier**

Photos : O. Maynard | Conception & réalisation : Pygmals - [www.pygmals.com](http://www.pygmals.com) | Février 2022