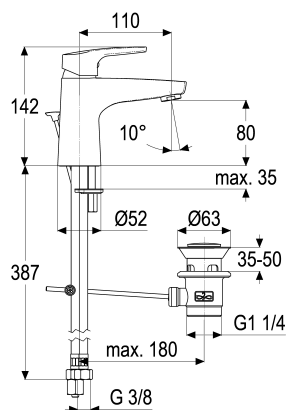


**Z056065-00010 SH WT EHM ALPHA_350 NIEDERDRUCK****Produktabbildung****Maßzeichnung****Produktbeschreibung**

Waschtischarmatur Niederdruck
chrom
Flexschläuche 3/8" DIN DVGW
Strahlregler Niederdruck
für drucklose Heißwasserbereiter
mit Ablaufgarnitur 1 1/4"
mit Befestigungssatz
mit Durchflussbegrenzer 5 l/min

Ausschreibungstext

Z056065-00010
Heinrich Schulte
Waschtischarmatur Niederdruck
alpha_350
chrom
Ausladung 110 mm
Höhe bis Strahlregler 80 mm
Maximale Höhe 140 mm
Kartusche 35 mm
mit Heißwasser- und Durchflussbegrenzer
Werkstoffe nach TrinkwV und UBA
Hebel Metall
Flexschläuche 3/8" DIN DVGW
Strahlregler Niederdruck
für Standmontage
für drucklose Heißwasserbereiter
mit Ablaufgarnitur 1 1/4"
mit Befestigungssatz
mit Durchflussbegrenzer 5 l/min

VPE: 1

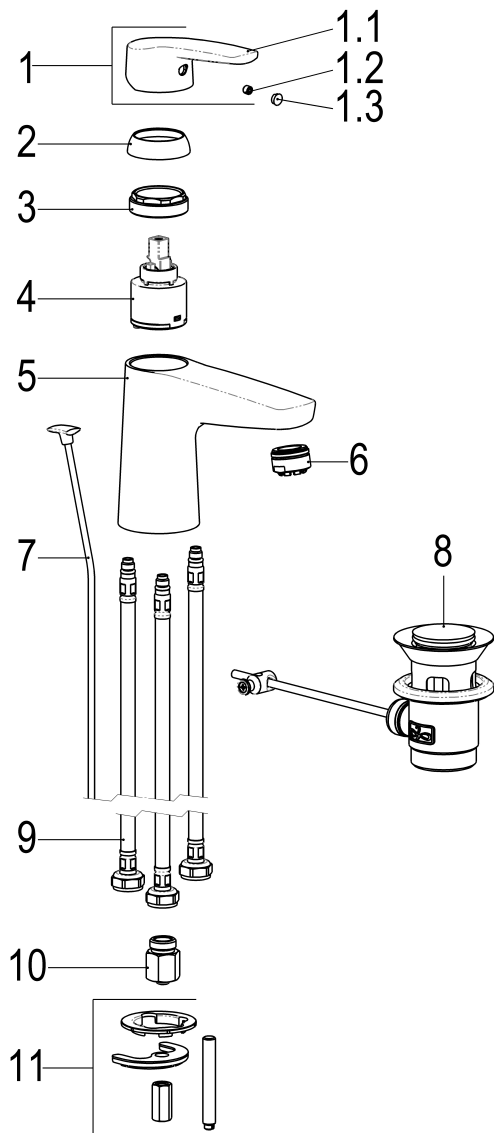
GTIN: 4020929419321

SCIP: 7fefb443-49d6-4b87-84a5-b941959aeb28





Explosionszeichnung



Ersatzteilliste

| Pos. | Beschreibung | Artikel-Nr. |
|------|---------------------------------------|---------------|
| 01 | SH BEDIENUNGSHEBEL ALPHA_100 | Z056990-00010 |
| 02 | SH ROSETTE M37 X 1,5 / D:39,7X12 | Z009110-00010 |
| 04 | SH KARTUSCHE F. HOCH- /NIEDERDRUCK | Z000074-00000 |
| 06 | SH STRAHLREGLER ND | Z013924-00010 |
| 07 | SH ZUGSTANGE MIT KNOPF | Z009187-00010 |
| 08 | SH ABLAUFGARNITUR KOMPLETT | Z001128-00010 |
| 09 | SH FLEXSCHLAUCH M8 X 1 - 3/8" | Z009075-00000 |
| 10 | SH DURCHFLUSSBEGRENZER 3/8" | Z019389-00000 |
| 11 | SH BEFESTIGUNGSSATZ M8 x 57MM | Z000606-00000 |

Durchflussdiagramm

