


DuraSystem®

Montageanleitung	Urinal-Element für Unterputzdruckspüler
Mounting instructions	Urinal frame for concealed flushing valve
Notice de montage	Bâti-support pour urinoirs, pour commande dissimulée
Montagehandleiding	Urinoir-element voor inbouwspoelknop
Instrucciones de montaje	Elemento de urinario para bomba empotrada
Istruzioni di montaggio	Modulo di installazione per orinatoio per flussometro a incasso
Instruções de montagem	Elemento de urinol para botão de autoclismo embutido
Monteringsvejledning	Urinal-element til vandtilslutning bagfra
Asennusohje	Urinaalielementti piiloasennetulle huuhtelupainikkeelle
Monteringsanvisning	Urinalramme for skjult vanntilslutning
Monteringsanvisning	Urinal-Element för dold spolfunktion
Paigaldusjuhend	Pissuaari element süvispaigaldatavale surveeloputajale
Instrukcja montażu	Stelaż do pisuaru do podtynkowego zaworu splukującego
Инструкция по монтажу	Монтажный элемент для писсуара с подводом воды сзади
Montážní návod	Urinalový prvek pro tlakový splachovač pod omítku
Návod na montáž	Rám pre tlakový splachovač pisoáru inštalovaný pod omietku
Szerelési útmutató	Piszoárelem fal alá szerelt öblítőszelephez
Upute za montažu	Pisoar element za podžbukne vodokotličice za ispiranje pod tlakom
Instrucțiuni de instalare	Element de pisoar pentru sisteme de clătire încastrate
Navodila za montažo	Element pisoarja za podometni tlačni splakovalnik
Ръководство за монтаж	Елемент за писоар за със скрит бутон
Montāžas instrukcija	Pisuāra elements zemapmetuma skalošanas krānam
Montavimo instrukcija	Pisuaro elementas potinkiniam skalavimo mechanizmui
Montaj kılavuzu	Pisuar montaj sistemi, sıva altı yıkama için
安装说明	小便器元件 适用于暗装式冲洗阀
설치 설명서	소변기 구성 내장 세정 밸브
取り付け説明書	壁への組み込み式圧力洗浄装置用ウリナル構成要素
دليل التركيب	مبولة لصمام رحض تنظيفي علوي

	Wichtige Hinweise		Elektroinstallation	4
	Important information		Electrical installation	6
	Remarques importantes		Installation électrique	8
	Belangrijke aanwijzingen		Elektrische installatie	10
	Información importante		Instalación eléctrica	12
	Indicazioni importanti		Installazione elettrica	14
	Indicações importantes		Instalação eléctrica	16
	Vigtige henvisninger		Elinstallation	18
	Tärkeittä ohjeita		Sähköasennus	20
	Viktig informasjon		Elektroinstallasjon	22
	Viktig information		Elinstallation	24
	Olulised nõuanded		Elektripaigaldus	26
	Ważne informacje		Instalacja elektryczna	28
	Важные замечания		Монтаж электропроводки	30
	Důležitě pokyny		Elektroinstalace	32
	Dôležité upozornenia		Elektroinštalácia	34
	Fontos tudnivalók		Elektromos telepítési munkák	36
	Važne napomene		Elektroinstalacija	38
	Indicații importante		Instalarea electrică	40
	Pomembni napotki		Električna inštalacija	42
	Важни указания		Електроинсталация	44
	Svarīgi norādījumi		Elektroinstalācija	46
	Svarbūs nurodymai		Elektros instaliacija	48
	Önemli bilgiler		Elektrik tesisatı	50
	重要说明		电气安装	52
	주의 사항		전기장치 설치	54
	重要注意事項		電気設備	56
	إرشادات هامة		تركيب الكهرباء	58

	Montage, Installation, Montage, Montage, Montaje, Montaggio, Montagem, Montering, Asennus, Montering, Montering, Paigaldus, Montaż, Монтаж, Montáž, Montáž, Szerelés, Montaža, Instalarea, Montaža, Монтаж, Montáža, Montavimas, Montaj, 安装, 설치, 設置, التركيب	60
---	--	----



Wichtige Hinweise

de

Zur Montageanleitung

Die Montageanleitung ist Bestandteil des Duravit Produkts und muss vor der Montage sorgfältig gelesen werden.

Zielgruppe und Qualifikation

Das Urinal-Element darf nur durch ausgebildete Sanitärinstallateure montiert werden. Die Elektroinstallation darf nur von ausgebildeten Elektroinstallateuren durchgeführt werden.

Erklärung der Signalwörter und Symbole



Beschreibt eine gefährliche Situation, welche zu Tod oder bleibenden Schäden führen wird, wenn sie nicht vermieden wird.



Verweis auf **Montagehinweis** in diesem Kapitel



Verweis auf Kapitel **Elektroinstallation**



Verweis auf weitere **Anleitung**

> Handlung erforderlich

Sicherheitshinweise

Lebensgefahr durch Stromschlag

Der Kontakt mit Strom führt zu elektrischem Schlag.

- > Elektroinstallation gemäß nationaler, europäischer und internationaler Richtlinien und Normen durchführen.

Produkt- und/oder Sachschäden

Der Verstoß gegen örtliche sowie länderspezifische Vorschriften und Normen kann Schäden am Produkt und/oder Sachschäden verursachen.

- > Installationsvorschriften örtlicher Versorgungsunternehmen sowie länderspezifische Normen uneingeschränkt einhalten.

Vor der Montage

- > Tragfähigkeit der Wand prüfen.
- > Vorinstallationsdatenblätter beachten. Diese stehen im Internet unter www.pro.duravit.com zum Download bereit.

Die Höheneinstellung der Traverse ist abhängig von der Höhe der Betätigungsplatte mit montiertem Unterputz-Kunststoffgehäuse, ggf. muss das Verlängerungsset #WD6005 000 000 bestellt werden.

- > Anschlussmaße des Unterputz-Kunststoffgehäuses beachten.
- > Urinaldeckelhöhe beachten.
- > Traversen laut technischer Zeichnung der Keramik einstellen.

Montagehinweise

7 + 12 + 27 Anschlussmaße beachten

Die obere Traverse kann mit dem Element kollidieren.

- > Anschlussmaße des Unterputz-Kunststoffgehäuses beachten.
- > Traversen laut technischer Zeichnung der Keramik einstellen.

29 Wasser und Abwasser anschließen

Die Anschlüsse für Wasser und Abwasser müssen an der Hauswasserinstallation angeschlossen werden.

- > Installationsvorschriften örtlicher Versorgungsunternehmen sowie länderspezifische Normen uneingeschränkt einhalten.

31 Urinal-Befestigungsset wählen

Das mitgelieferte Urinal-Befestigungsset passt nicht für alle Urinale.

- > Befestigungshinweise der Urinal-Keramik beachten.



Stromversorgung

100 – 240 V AC, 50 – 60 Hz, 8,5 VA

RCD

$I_{\Delta N} \leq 30 \text{ mA}$



GEFAHR

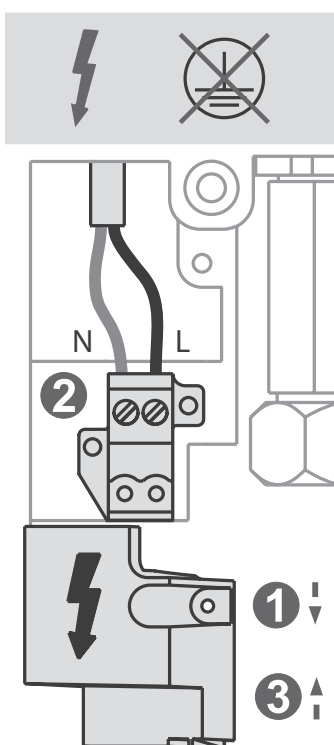
Lebensgefahr durch Stromschlag

- > Vor der Installation elektrische Komponenten vom Stromnetz trennen.
- > Prüfen, ob alle Komponenten spannungsfrei sind.
- > Verhindern, dass die Stromzufuhr versehentlich zugeschaltet wird.

26 Vorinstallation/Planung

- > Festverlegte Zuleitung für Stromversorgung zum Urinal-Element verlegen:
 - separate Absicherung und Fehlerstrom-Schutzeinrichtung (RCD) vorschalten
 - allpolig trennenden Hauptschalter vorschalten

28 Strom anschließen



Anschluss der Spannungsversorgung



Important information

Mounting instructions information

The mounting instructions come as part of the Duravit product and must be read carefully prior to installation.

Target readership and qualifications

The urinal frame may only be installed by a qualified plumber. The electrical installation should only be carried out by qualified electricians.

Explanation of key words and symbols



Indicates a hazardous situation which, if not avoided, will result in death or serious injury.



Link to the **mounting instructions** in this section



Link to the **Electrical installation** section



Link to other **instructions**

> Action required

Safety instructions

Risk of fatal electric shock

Contact with electricity can lead to an electric shock.

- > Carry out the electrical installation in accordance with the national, European and international directives and standards.

Product and/or property damage

The breach of local and country-specific regulations and standards can cause damage to the product and/or property damage.

- > Observe the local installation regulations and any country-specific standards at all times.

Prior to the installation

- > Check the load-bearing capacity of the wall.
- > Please read the pre-installation data sheets. These are available to download on the Internet at www.pro.duravit.com.

The height adjustment of the traverse is dependent on the height of the actuator plate with the plastic housing for concealed installation mounted; the extension set #WD6005 000 000 must be ordered if necessary.

- > Observe the connection dimensions of the plastic housing for concealed installation.
- > Observe the urinal cover height.
- > Set the traverses according to the ceramic technical drawing.

Mounting instructions

7 + 12 + 27 Observing the connection dimensions

The top traverse may collide with the frame.

- > Observe the connection dimensions of the plastic housing for concealed installation.
- > Set the traverses according to the ceramic technical drawing.

29 Connecting the water and waste water

The connections for the water and waste water must be connected to the domestic water installation.

- > Observe the local installation regulations and any country-specific standards at all times.

31 Selecting a urinal fixing set

The urinal fixing set supplied is not suitable for all urinals.

- > Observe the fixing instructions for the urinal ceramic.



Electrical installation

Power supply

100 – 240 V AC, 50 – 60 Hz, 8.5 VA

RCCB

$I_{\Delta N} \leq 30 \text{ mA}$



DANGER

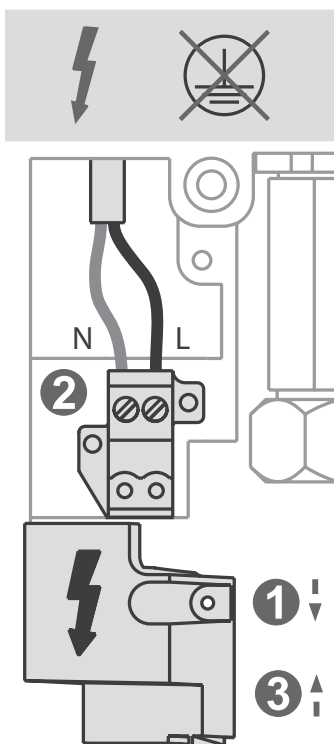
Risk of fatal electric shock

- > Disconnect electrical components from the power supply before the installation.
- > Check that all components are de-energised.
- > Prevent the power supply from being switched on accidentally.

26 Pre-installation/planning

- > Lay a fixed feed cable for the power supply to the urinal frame:
 - Install a separate circuit breaker and residual-current circuit breaker (RCCB) upstream
 - Pre-connect an all-pole separating main switch

28 Connecting the power



Connect the power supply



Remarques importantes

Concernant la notice de montage

La notice de montage fait partie du produit Duravit et doit être lue attentivement avant le montage.

Groupe cible et qualification

Le bâti-support pour urinoir doit être monté uniquement par des installateurs sanitaires professionnels. L'installation électrique doit uniquement être réalisée par des installateurs électriques qualifiés.

Explication des avertissements et symboles



Décrit une situation dangereuse pouvant entraîner la mort ou des dommages irréversibles si elle n'est pas évitée.



Voir la **consigne de montage** dans ce chapitre



Référence au chapitre **Installation électrique**



Voir une autre **notice**

> Intervention nécessaire

Consignes de sécurité

Danger de mort par électrocution

Le contact avec le courant entraîne un choc électrique.

> Réaliser l'installation électrique conformément aux directives et normes nationales, européennes et internationales.

Domages sur le produit et/ou les biens

La violation des prescriptions et normes locales et nationales peut entraîner des dommages sur le produit et/ou les biens.

> Les prescriptions d'installation des entreprises de fournitures locales et les normes spécifiques aux pays doivent impérativement être respectées.

Avant le montage

> Vérifier la capacité de charge du mur.
> Tenir compte des fiches de préinstallation. Celles-ci peuvent être téléchargées sur Internet via le site www.pro.duravit.com.

Le réglage en hauteur de la traverse dépend de la hauteur de la plaque de commande avec boîtier en plastique encastré. Le cas échéant, le set de rallonge #WD6005 000 000 doit être commandé.

> Tenir compte des dimensions de raccordement du boîtier en plastique encastré.
> Tenir compte de la hauteur du couvercle de l'urinoir.
> Régler les traverses conformément au schéma technique de la cuvette en céramique.

Consignes de montage

7 + 12 + 27 Tenir compte des dimensions de raccordement

La traverse supérieure peut se heurter à l'élément.

> Tenir compte des dimensions de raccordement du boîtier en plastique encastré.
> Régler les traverses conformément au schéma technique de la cuvette en céramique.

29 Raccorder l'eau et les eaux usées

Les raccordements pour l'eau et les eaux usées doivent être effectués sur l'installation hydraulique de la maison.

> Les prescriptions d'installation des entreprises de fournitures locales et les normes spécifiques aux pays doivent impérativement être respectées.

31 Choisir le set de fixation de l'urinoir

Le set de fixation pour urinoir fourni n'est pas compatible avec tous les urinoirs.

> Tenir compte des consignes de fixation pour la céramique de l'urinoir.



Installation électrique

Alimentation électrique

100 – 240 V AC, 50 – 60 Hz, 8,5 VA

RCD

$I_{AN} \leq 30 \text{ mA}$



DANGER

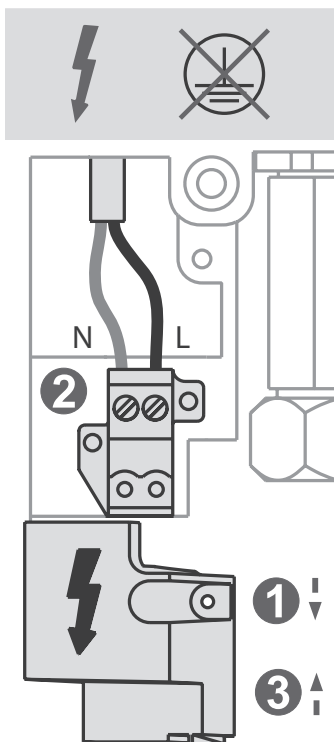
Danger de mort par électrocution

- > Avant l'installation, débrancher les composants électriques du réseau électrique.
- > Vérifier si tous les composants sont hors tension.
- > Empêcher la remise en marche de l'alimentation électrique.

26 Préinstallation/planification

- > Poser une conduite fixe pour l'alimentation électrique du bâti-support pour urinoir :
 - prévoir en amont un fusible dédié et un disjoncteur différentiel séparé (RCD)
 - poser en amont un interrupteur principal à coupure sur tous les pôles

28 Raccorder l'électricité



Raccordement de l'alimentation électrique



Belangrijke aanwijzingen

Betreffende deze montagehandleiding

De montagehandleiding is een onderdeel van het Duravit product en moet vóór de montage zorgvuldig worden gelezen.

Doelgroep en kwalificatie

Het urinoir-element mag alleen door opgeleide sanitair-installateurs worden gemonteerd. De elektrische installatie mag uitsluitend door een erkend elektricien worden uitgevoerd.

Uitleg van de signaalwoorden en symbolen



Beschrijft een gevaarlijke situatie die tot de dood of blijvende schade zal leiden als deze niet wordt voorkomen.



Verwijzing naar **montage-instructies** in dit hoofdstuk



Verwijzing naar het hoofdstuk **Elektrische installatie**



Verwijzing naar een verdere **handleiding**

- > Handeling vereist

Veiligheidsvoorschriften

Levensgevaar door elektrische schok

Het contact met stroom leidt tot een elektrische schok.

- > Elektrische installatie volgens nationale, Europese en internationale richtlijnen en normen uitvoeren.

Schade aan het product en/of materiële schade

Een overtreding van lokale evenals de voor het betreffende land geldende voorschriften en normen kan tot schade aan het product en/of materiële schade leiden.

- > Neem de installatievoorschriften van de lokale nutsbedrijven alsmede de voor het betreffende land geldende normen volledig in acht.

Vóór de montage

- > Controleer het draagvermogen van de wand.
- > Neem de pre-installatiebladen in acht. Deze zijn te vinden op www.pro.duravit.com, waar zij kunnen worden gedownload.

De hoogte-instelling van de dwarsbalk is afhankelijk van de hoogte van de bedieningsplaat met gemonteerde kunststoffen inbouwbehuizing, evt. moet de verlengingsset #WD6005 000 000 worden besteld.

- > Neem de aansluitmaten van de kunststoffen inbouwbehuizing in acht.
- > Neem de hoogte van het urinoirdeksel in acht.
- > Stel de dwarsbalken in conform de technische tekening van de keramiek.

Montage-instructies

7 + 12 + 27 Aansluitmaten in acht nemen

De bovenste dwarsbalk kan tegen het element botsen.

- > Neem de aansluitmaten van de kunststoffen inbouwbehuizing in acht.
- > Stel de dwarsbalken in conform de technische tekening van de keramiek.

29 Water en waterafvoer aansluiten

De aansluitingen voor water en afvalwater moeten op de huishoudelijke waterinstallatie worden aangesloten.

- > Neem de installatievoorschriften van de lokale nutsbedrijven alsmede de voor het betreffende land geldende normen volledig in acht.

31 Urinoir-bevestigingsset selecteren

De meegeleverde urinoir-bevestigingsset past niet voor alle urinoirs.

- > Neem de montage-aanwijzingen van de urinoir-keramiek in acht.



Elektrische installatie

Stroomvoorziening

100 – 240 V AC, 50 – 60 Hz, 8,5 VA

RCD

$I_{AN} \leq 30 \text{ mA}$

⚠ GEVAAR

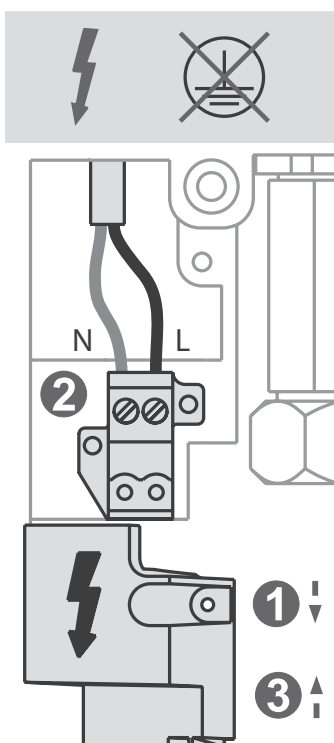
Levensgevaar door elektrische schok

- > Voorafgaand aan de installatie elektrische componenten van het lichtnet scheiden.
- > Controleren of alle componenten spanningsvrij zijn.
- > Voorkomen dat de stroomtoevoer per ongeluk wordt ingeschakeld.

26 Pre-installatie/planning

- > Vaste toevoerleiding voor stroomvoorziening naar het urinoir-element aanbrengen:
 - schakel een aparte beveiliging en aardlekschakelaar (RCD) voor
 - met alle polen gescheiden hoofdschakelaar voorschakelen

28 Stroom aansluiten



Aansluiting van de spanningsvoorziening



Información importante

Acerca de las instrucciones de montaje

Las instrucciones de montaje forman parte del producto Duravit y se deben leer detenidamente antes de llevar a cabo el montaje.

Instaladores y cualificación

El urinario solo podrá ser montado por instaladores sanitarios autorizados. La instalación eléctrica solo podrá ser realizada por electricistas autorizados.

Explicación de las indicaciones y símbolos de advertencia



Describe una situación peligrosa que provocará la muerte o daños permanentes si no se evita.



Se refiere a una **indicación de montaje** en este capítulo



Indica el capítulo **Instalación eléctrica**



Referencia a otras **instrucciones**

> Se requiere una acción

Advertencias de seguridad

Peligro de muerte por descarga eléctrica

El contacto con corriente eléctrica provoca descargas eléctricas.

> La instalación eléctrica se debe llevar a cabo según las directivas y normas nacionales, europeas e internacionales.

Daños materiales o en el producto

El incumplimiento de las normas y normativas locales y específicas del país puede provocar daños materiales y/o en el producto.

> Deberán cumplirse sin restricciones las normativas de instalación de las empresas de suministro locales y las normas específicas de cada país.

Antes del montaje

> Comprobar la resistencia estática de la pared.
> Tener en cuenta las fichas de preinstalación. Pueden descargarse en www.pro.duravit.es.

El ajuste de la altura del travesaño varía en función de la altura de la placa de accionamiento con cuerpo de plástico empotrado. En caso necesario, pedir el set de prolongación #WD6005 000 000.

> Tener en cuenta las medidas de conexión del cuerpo de plástico empotrado.
> Tener en cuenta la altura de la tapa para urinario.
> Ajustar los travesaños según el dibujo técnico de la cerámica.

Indicaciones de montaje

7 + 12 + 27 Tener en cuenta las medidas de conexión

El travesaño superior puede colisionar con el urinario.

> Tener en cuenta las medidas de conexión del cuerpo de plástico empotrado.
> Ajustar los travesaños según el dibujo técnico de la cerámica.

29 Conectar las tomas de agua y el desagüe

Las tomas de agua y el desagüe deben conectarse a la instalación de agua de la casa.

> Deberán cumplirse sin restricciones las normativas de instalación de las empresas de suministro locales y las normas específicas de cada país.

31 Seleccionar el set de fijación para el urinario

El set de fijación suministrado junto con el urinario no resulta adecuado para todos los urinarios.

> Tener en cuenta las indicaciones de fijación de la cerámica del urinario.



Instalación eléctrica

Alimentación eléctrica

100 – 240 V AC, 50 – 60 Hz, 8,5 VA

RCD

$I_{AN} \leq 30 \text{ mA}$



PELIGRO

Peligro de muerte por descarga

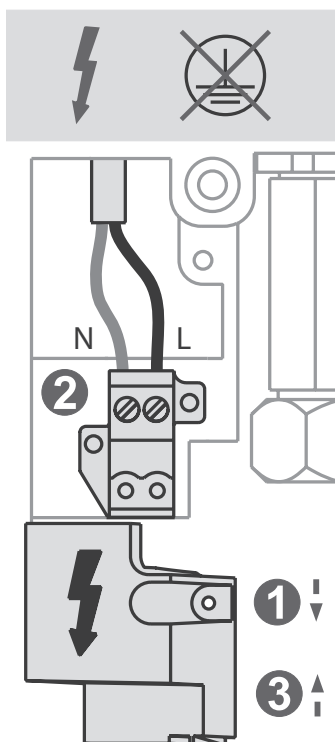
eléctrica

- > Antes de iniciar la instalación se deben desconectar los componentes eléctricos de la red eléctrica.
- > Comprobar que todos los componentes estén sin tensión.
- > Asegurarse que no se pueda conectar accidentalmente el suministro de corriente.

26 Preinstalación y planificación

- > Instalar el cable de alimentación fija para la alimentación de corriente hasta el urinario:
 - Instalar aparte un dispositivo de seguridad con corriente de ruptura nominal (RCD)
 - Instalar un interruptor principal omnipolar

28 Conectar la corriente eléctrica



Conexión de la alimentación eléctrica



Indicazioni importanti

Istruzioni per l'installazione

Le istruzioni per l'installazione sono parte integrante del prodotto Duravit e devono essere lette con attenzione prima dell'installazione.

Destinatari e competenza

Il modulo per orinatoio deve essere installato esclusivamente da tecnici specializzati e qualificati. L'installazione elettrica deve essere eseguita solo da elettricisti qualificati.

Spiegazione delle parole chiave e dei simboli



Descrive una situazione pericolosa che può causare morte o danni permanenti, se non evitata.



Fa riferimento alle **indicazioni per l'installazione** presenti in questo capitolo



Fa riferimento al capitolo **Installazione elettrica**



Fa riferimento a ulteriori **istruzioni**

> Operazione richiesta

Indicazioni di sicurezza

Pericolo di morte da scossa elettrica

Il contatto con la corrente provoca una scossa elettrica.

> Realizzare l'installazione elettrica nel rispetto delle direttive e norme nazionali, europee e internazionali.

Danni al prodotto e/o danni materiali

La violazione di disposizioni e normative locali e nazionali può causare danni al prodotto e/o danni materiali.

> Per l'installazione è necessario rispettare sempre rigorosamente le normative specifiche degli enti di approvvigionamento locali e le norme nazionali.

Prima dell'installazione

- > Controllare la portata della parete.
- > Osservare le schede tecniche di preinstallazione. Tali schede sono scaricabili dal sito internet www.pro.duravit.com.

L'altezza della traversa dipende dall'altezza della placca di comando con l'alloggiamento in plastica ad incasso montato; ordinare eventualmente il kit di prolunga #WD6005 000 000.

- > Rispettare le misure di allacciamento dell'alloggiamento in plastica ad incasso.
- > Rispettare l'altezza del coperchio dell'orinatoio.
- > Posizionare le traverse come da disegno tecnico della ceramica.

Indicazioni per l'installazione

7 + 12 + 27 Rispettare le misure di allacciamento

La traversa superiore può urtare contro il modulo.

- > Rispettare le misure di allacciamento dell'alloggiamento in plastica ad incasso.
- > Posizionare le traverse come da disegno tecnico della ceramica.

29 Allacciamento degli attacchi dell'acqua e di scarico

Gli attacchi dell'acqua e di scarico devono essere allacciati all'impianto idrico domestico.

- > Per l'installazione è necessario rispettare sempre rigorosamente le normative specifiche degli enti di approvvigionamento locali e le norme nazionali.

31 Scelta del kit di fissaggio dell'orinatoio

Il kit di fissaggio dell'orinatoio fornito in dotazione non è adatto a tutti gli orinatoi.

- > Rispettare le indicazioni per il fissaggio della ceramica dell'orinatoio.



Installazione elettrica

Alimentazione elettrica

100 – 240 V AC, 50 – 60 Hz, 8,5 VA

RCD

$I_{AN} \leq 30 \text{ mA}$

PERICOLO

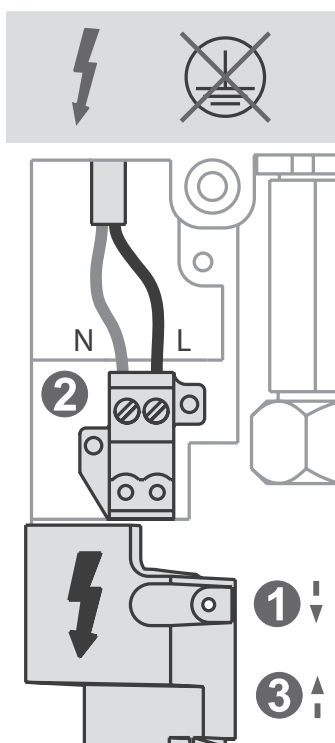
Pericolo di morte da scossa elettrica

- > Prima dell'installazione scollegare i componenti elettrici dalla rete elettrica.
- > Verificare l'assenza di tensione su tutti i componenti.
- > Evitare che l'alimentazione elettrica venga inserita accidentalmente.

26 Preinstallazione/Progettazione

- > Posare il cavo di alimentazione elettrica per il modulo per orinatoio:
 - Predisporre una messa a terra ed una salvavita (RCD) separati
 - Collegare a monte l'interruttore principale onnipolare sezionatore

28 Allacciamento elettrico



Allacciamento dell'alimentazione elettrica



Indicações importantes

Sobre as instruções de montagem

As instruções de montagem são parte integrante do produto Duravit e devem ser lidas com atenção antes da montagem.

Grupo-alvo e qualificação

O elemento de urinol só deve ser montado por técnicos qualificados para instalações sanitárias. A instalação elétrica só deve ser realizada por instaladores elétricos qualificados.

Explicação das palavras de sinalização e dos símbolos



Descreve uma situação perigosa, que pode levar a morte ou a danos permanentes, se não for evitada.



Referência às **Instruções de montagem** neste capítulo



Referência ao capítulo **Instalação elétrica**



Referência a **instruções** adicionais

> Ação requerida

Indicações de segurança

Perigo mortal devido a choque elétrico

O contacto com corrente elétrica leva a choque elétrico.

> Instalação elétrica conforme as diretivas e normas nacionais, europeias e internacionais.

Danos ao produto e/ou danos materiais

A violação de regulamentos e de normas locais ou específicos do país, pode levar a danos ao produto e/ou a danos materiais.

> Devem ser respeitadas, irrestritamente, todas as diretivas de instalação dos serviços públicos locais, assim como as normas específicas do país.

Antes da montagem

- > Verificar a capacidade de carga da parede.
- > Observar as fichas de dados da pré-instalação. Estas encontram-se para o download na internet em www.pro.duravit.com.

O ajuste de altura da travessa depende da altura da placa de acionamento com a carcaça de plástico para embutir montada e, se necessário, deve ser encomendado um kit de extensão #WD6005 000 000.

- > Observar as dimensões de conexão da carcaça de plástico para embutir
- > Observar a altura do tampo para urinol
- > Ajustar as travessas de acordo com o desenho técnico da cerâmica.

Instruções de montagem

7 + 12 + 27 Observar as medidas de conexão

A travessa superior pode colidir com o elemento.

- > Observar as dimensões de conexão da carcaça de plástico para embutir
- > Ajustar as travessas de acordo com o desenho técnico da cerâmica.

29 Estabelecer a conexão de água e de água residual

As conexões de água e de água residual devem ser ligadas à instalação de água doméstica.

- > Devem ser respeitadas, irrestritamente, todas as diretivas de instalação dos serviços públicos locais, assim como as normas específicas do país.

31 Selecionar o kit de fixação do urinol

O kit de fixação do urinol fornecido é apropriado para todos urinóis.

- > Devem ser observadas as indicações de fixação da cerâmica do urinol.



Instalação elétrica

Alimentação de corrente

100 – 240 V AC, 50 – 60 Hz, 8,5 VA

RCD

$I_{AN} \leq 30 \text{ mA}$



PERIGO

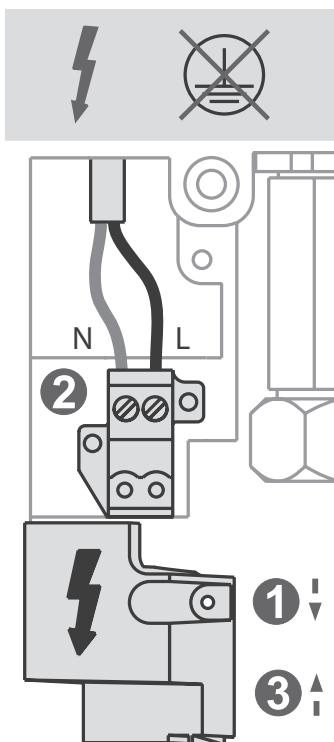
Perigo mortal devido a choque elétrico

- > Separar os componentes elétricos da rede elétrica antes da instalação.
- > Deve ser verificado se todos os componentes estão livres de corrente elétrica.
- > Deve ser evitado que a alimentação elétrica possa ser ligada acidentalmente.

26 Pré-instalação/Planeamento

- > Linha adutora instalada de forma fixa para a alimentação de energia elétrica ao elemento do urinol
 - intercalar um disjuntor e de um dispositivo de proteção da corrente diferencial (RCD)
 - instalar um interruptor principal que separa todos os pólos

28 Conexão elétrica



Conexão da alimentação de tensão



Vigtige henvisninger

Om monteringsvejledningen

Monteringsvejledningen er en del af Duravit-produktet og skal læses omhyggeligt, inden monteringen foretages.

Målgruppe og kvalifikationer

Urinal-elementet må kun monteres af en kvalificeret vvs-installatør. Elinstallation må kun gennemføres af uddannede elinstallatører.

Forklaring af signalord og symboler



beskriver en farlig situation, som vil medføre død eller permanent skade, hvis den ikke undgås.



Henvisning til **monteringsanvisning** i dette kapitel



Henvisning til kapitlet **Elinstallation**



Henvisning til andre **anvisninger**

> Der kræves en handling

Sikkerhedsforskrifter

Livsfare som følge af elektrisk stød

Kontakt med strøm fører til elektrisk stød.

> Elinstallation skal udføres i henhold til nationale, europæiske og internationale retningslinjer og normer.

Produkt- og/eller tingskade

Overtrædelse af lokale samt landespecifikke forskrifter og standarder kan forårsage skade på produktet og/eller tingskade.

> Overhold ubetinget de lokale installationsforskrifter og landespecifikke standarder.

Inden montering

- > Kontroller væggenes bæreevne.
- > Læs databladene vedr. forudgående installation. Disse kan hentes fra internettet på www.pro.duravit.dk.

Højdeindstillingen af tværstiveret afhænger af højden af betjeningspladen med kunststofkabinet monteret under puds. I givet fald skal forlængersættet #WD6005 000 000 bestilles.

- > Vær opmærksom på tilslutningsmålene af kunststofkabinettet under puds.
- > Vær opmærksom på højden af urinalets låg.
- > Indstil tværstiver i henhold til urinalets tekniske tegninger.

Monteringsanvisninger

7 + 12 + 27 Vær opmærksom på tilslutningsmål

Den øverste tværstiver kan støde sammen med elementet.

- > Vær opmærksom på tilslutningsmålene af kunststofkabinettet under puds.
- > Indstil tværstiver i henhold til urinalets tekniske tegninger.

29 Vand- og afløbstilslutninger

Vand- og afløbstilslutninger skal tilsluttes til bygningens vandinstallationer.

- > De lokale installationsforskrifter og landespecifikke standarder skal altid overholdes.

31 Vælg urinal-fastgørelsessæt

Det medfølgende urinal-fastgørelsessæt passer ikke til alle urinaler.

- > Vær opmærksom på henvisninger vedrørende fastgørelsen af urinalet.



Einstallation

Strømforsyning

100-240 V AC, 50-60 Hz, 8,5 VA

RCD (fejlstrømsrelæ)

$I_{\Delta N} \leq 30 \text{ mA}$



FARE

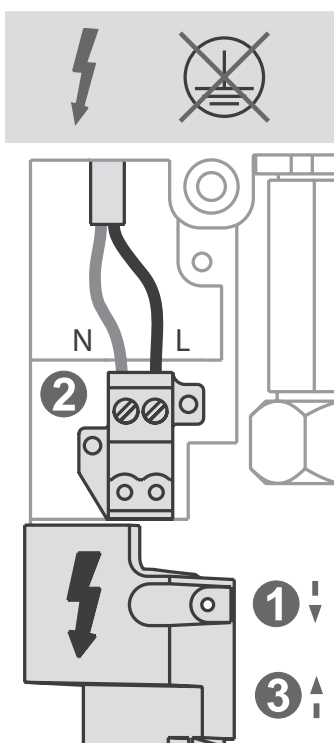
Livsfare som følge af elektrisk stød

- > Før installationen skal elektriske komponenter slttes fra strømnettet.
- > Kontroller, at alle komponenter er spændingsfri.
- > Sørg for, at strømmen ikke ved et uheld kan slttes til igen.

26 Forudgående installation/planlægning

- > Træk fast tilledning for strømforsyningen til urinal-elementet.
 - Installer separat sikring og fejlstrømsrelæ (RCD) foran udstyret.
 - Fordobl en hovedafbryder til afbrydelse af alle poler

28 Tilslutning af strøm



Tilslutninger af spændingsforsyning



Tärkeitä ohjeita

Asennusohjeista

Asennusohje on osa Duravit-tuotetta ja se on luettava huolellisesti ennen asennusta.

Kohderyhmät ja pätevyysvaatimukset

Urinaalielementin saa asentaa vain koulutettu LVI-asentaja. Sähköasennuksen saavat suorittaa ainoastaan koulutetut sähköasentajat.

Merkkisanojen ja symbolien selitykset



VAARA

Kuvaa vaarallista tilannetta, joka johtaa kuolemaan tai pysyviin vaurioihin, jos sitä ei vältetä.



Viite tässä luvussa olevaan **asennusohjeeseen**



Viittaus lukuun **Sähköasennus**



Viite toiseen **ohjeeseen**

> Toiminta tarpeen

Turvallisuusohjeita

Sähköiskusta aiheutuva hengenvaara

Kosketus sähkövirran kanssa johtaa sähköiskuun.

> Suorita sähköasennus kansallisten, eurooppalaisten ja kansainvälisten direktiivien ja normien mukaisesti.

Tuotevauriot ja/tai aineelliset vahingot

Paikallisten ja maakohtaisten määräysten ja normien vastainen toiminta saattaa vahingoittaa tuotetta tai aiheuttaa aineellisia vahinkoja.

> Noudata paikallisen sähkö- ja vesilaitoksen asennusmääräyksiä sekä maakohtaisia normeja rajoituksetta.

Ennen asennusta

> Tarkasta seinän kantokyky.
> Huomioi asennustietolehdet. Ne voidaan ladata Internetissä osoitteesta www.pro.duravit.com.

Poikkipalkin korkeussäätö riippuu huuhtelupainikkeen korkeudesta piiloasennettava muovikotelo asennettuna, tarvittaessa on tilattava jatkosarja #WD6005 000 000.

> Huomioi piiloasennettavan muovikotelon liitäntämitat.
> Huomioi urinaalin kannen korkeus.
> Aseta poikkipalkit istuimen teknisen piirroksen mukaisesti.

Asennusohjeet

7 + 12 + 27 Huomioi liitäntämitat

Ylempi poikkipalkki voi törmätä elementtiin.

> Huomioi piiloasennettavan muovikotelon liitäntämitat.
> Aseta poikkipalkit istuimen teknisen piirroksen mukaisesti.

29 Veden ja viemäriin liittäminen

Vesi ja viemäri on liitettävä rakennuksen vesiliitäntöihin.

> Noudata paikallisen sähkö- ja vesilaitoksen asennusmääräyksiä sekä maakohtaisia normeja rajoituksetta.

31 Urinaalin kiinnityssarjan valitseminen

Mukana tuleva urinaalin kiinnityssarja ei sovi kaikille urinaaleille.

> Noudata urinaali-istuimen kiinnitysohjeita.



Sähköasennus

Virransyöttö

100–240 V AC, 50–60 Hz, 8,5 VA

RCD

$I_{AN} \leq 30 \text{ mA}$

! VAARA

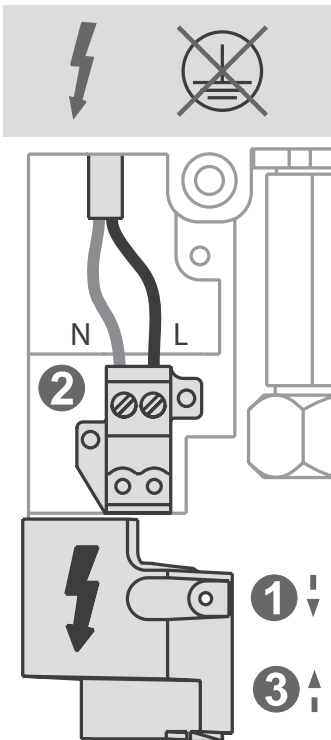
Sähköiskusta aiheutuva hengenvaara

- > Irrota sähköiset komponentit sähköverkosta ennen asennusta.
- > Tarkasta, että kaikki komponentit ovat jännitteettömiä.
- > Estä virransyötön tahaton päällekytkentä.

26 Esiasennus/suunnittelu

- > Vedä kiinteästi vedetty tulojohto urinaalielementin virransyöttöä varten:
 - esikytkke erillinen sulake ja vikavirtasuojakytkin (RCD)
 - kytke kaikki navat erottava pääkytkin

28 Virran liittäminen



Virransyötön liittäminen



Viktig informasjon

Til monteringsanvisningen

Monteringsveiledningen er en del av Duravit-produktet og må leses grundig før montering.

Målgruppe og kvalifikasjon

Urinalelementet skal kun monteres av faglærte VVS-montører. Elinstallasjonen skal kun foretas av utdannede elektrikere.

Forklaring av signalord og symboler



Beskriver en farlig situasjon som kan føre til død eller alvorlige personskader hvis den ikke unngås.



Henvisning til **monteringstips** i dette kapitlet



Henvisning til kapitlet **Elinstallasjonen**



Henvisning til videre **veiledning**

> Handling er påkrevd

Sikkerhetshenvisninger

Livsfare – elektrisk støt!

Kontakt med strøm fører til elektrisk støt.

> Gjennomfør den elektriske installasjonen i henhold til nasjonale, europeiske og internasjonale retningslinjer og normer.

Produktskader og/eller materielle skader

Brudd på lokale samt landsspesifikke forskrifter og normer kan forårsake skader på produktet og/eller materielle skader.

> Installasjonsforskrifter fra lokale leverandører og nasjonale standarder skal alltid overholdes.

Før montering

> Kontroller bæreevnen til veggen.
> Les databladene for forinstallasjon. Disse kan du laste ned fra Internett på pro.duravit.no.

Høydeinnstillingen til traversen avhenger av høyden til betjeningsplaten med montert innfellingshus av plast. Forlengelsessett #WD6005 000 000 må eventuelt bestilles.

> Vær oppmerksom på tilkoblingsmålene for innfellingshuset av plast.
> Ta hensyn til høyden til urinallokket.
> Still inn traversen i henhold til den tekniske tegningen for keramikken.

Monteringsanvisninger

7 + 12 + 27 Vær oppmerksom på tilkoblingsmålene

Den øverste traversen kan kollidere med elementet.

> Vær oppmerksom på tilkoblingsmålene for innfellingshuset av plast.
> Still inn traversen i henhold til den tekniske tegningen for keramikken.

29 Koble til vann og avløpsvann

Tilkoblingene for vann og avløpsvann må kobles til vanninstallasjonen i huset.

> Installasjonsforskrifter fra lokale vannverk og e-verk og nasjonale standarder må alltid overholdes.

31 Velg urinalmonteringssett

Det medleverte urinalmonteringssettet passer ikke for alle urinaler.

> Vær oppmerksom på monteringsanvisningene for urinalkeramikken.



Einstallasjon

Strømforsyning

100–240 V AC, 50–60 Hz, 8,5 VA

RCD

$I_{\Delta N} \leq 30 \text{ mA}$



FARE

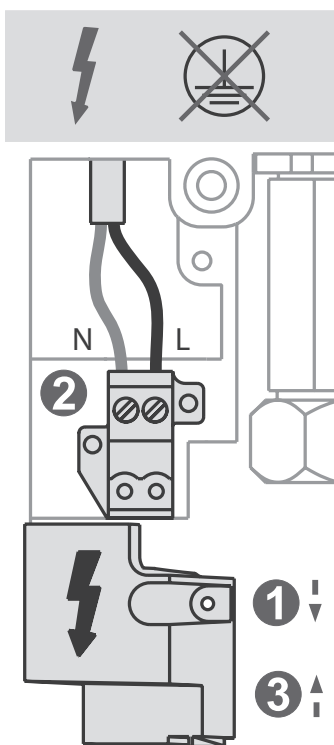
Livsfare – elektrisk støt!

- > Koble komponenten fra strømmettet før installasjonen utføres.
- > Kontroller om alle komponentene er spenningsfrie.
- > Sørg for at strømtilførselen ikke kan slås på utilsiktet.

26 Forinstallasjon/planlegging

- > Legg fast tilførselsledning for strømforsyning til urinalelementet:
 - Separat sikring og jordfeilbryter (RCD) skal installeres og tilsluttes
 - Skillende hovedbryter for alle poler forkobles.

28 Koble til strøm



Tilkobling for spenningsforsyningen



Viktig information

Om monteringsanvisningen

Monteringsanvisningen utgör en del av Duravit-produkten och måste alltid läsas igenom noga före monteringen.

Målgrupp och behörighet

Urinoarelementet får endast monteras av kvalificerade VVS-installatörer. Elinstallationen får bara göras av utbildade elinstallatörer.

Förklaring till signalord och symboler



Beskriver en farlig situation som kommer att leda till döden eller till bestående skador om den inte undviks.



Hänvisning till **monteringsanvisning** i det här kapitlet



Hänvisning till kapitlet **Elinstallation**



Hänvisning till vidare **anvisning**

> En handling krävs

Säkerhetsanvisningar

Livsfara p.g.a. elstötar

Kontakt med ström leder till elchock.

> Utför elinstallationen i enlighet med nationella, europeiska och internationella riktlinjer och standarder.

Produkt- och/eller materialskador

Överträdelse av lokala samt nationella föreskrifter och normer kan orsaka skador på produkten och/eller saksador.

> Följ ovillkorligen gällande normer och lokala installationsföreskrifter.

Före montering

> Kontrollera väggens bärförmåga.
> Läs noga igenom databladet om förinstallation. Gå in på www.pro.duravit.se för att ladda ner dem.

Traversens höjdinställning beror på tryckplattans höjd med monterad, infälld plastkåpa. Eventuellt måste förlängningssatsen #WD6005 000 000 beställas.

> Beakta anslutningsmått för infälld plastkåpa.
> Beakta urinoarlokets höjd.
> Ställ in traversen enligt den tekniska ritningen för porslinet.

Monteringsanvisningar

7 + 12 + 27 Beakta anslutningsmått

Den övre traversen kan kollidera med elementet.

> Beakta anslutningsmått för infälld plastkåpa.
> Ställ in traversen enligt den tekniska ritningen för porslinet.

29 Anslut vatten och avlopp

Anslutningarna för vatten och avlopp måste anslutas till hushållsinstallationerna.

> Följ ovillkorligen gällande normer och lokala installationsföreskrifter till punkt och pricka.

31 Välj fästsats för urinoar

Den medföljande fästsatsen passar inte alla urinoarer.

> Beakta anvisningar för fästsättning av urinoarporslinet.



Einstallation

Strömförsörjning

100–240 V AC, 50–60 Hz, 8,5 VA

RCD

$I_{AN} \leq 30 \text{ mA}$



FARA

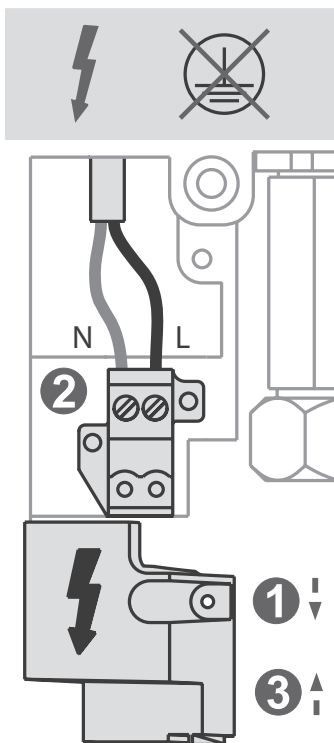
Livs fara p.g.a. elstötar

- > Bryt strömtillförseln till elektriska komponenter före installationen.
- > Kontrollera om alla komponenter är spänningsfria.
- > Förhindra att strömtillförseln slås på av misstag.

26 Förinstallation/planering

- > Dra fast matarledning för strömförsörjning till urinoarelementet:
 - anslut via separat säkring och jordfelsbrytare (RCD)
 - anslut via allpolig huvudströmbrytare

28 Anslut strömmen



Anslutning av spänningsförsörjning



Olulised nõuanded

Paigaldusjuhendist

Paigaldusjuhend on Duraviti toodete osa ja seda tuleb enne paigaldamist hoolega lugeda.

Sihtrühm ja kvalifikatsioon

Pissuaarieleменти tohivad paigaldada ainult koolitatud sanitaarpaigaldajad. Elektripaigaldust tohivad teha ainult spetsiaalse väljaõppe saanud elektrikud.

Märgusõnade ja sümbolite selgitus



OHT

Tähistab ohtlikku olukorda, mis võib põhjustada tõsiseid vigastusi või isegi surma, juhul kui seda olukorda ei suudeta vältida.



Viide selles peatükis olevale **paigaldusjuhisele**



Viide peatükile **Elektripaigaldus**



Viide edasisele **juhisele**

> Nõutav tegevus

Ohutusjuhised

Eluohtliku elektrilöögi oht

Kokkupuude elektrivooluga põhjustab elektrilöögi.

> Elektripaigaldus tuleb teha vastavalt riiklikele, Euroopa ja rahvusvahelistele direktiividele ning normidele.

Toote kahjustused ja/või materiaalsed kahjud

Kohalike ja ka riiklike eeskirjade ning standardite eiramine võib põhjustada toote kahjustusi ja/või materiaalseid kahjusid.

> Järgige kohalike tarneettevõtete paigalduseeskirju ja ka riiklikke standardeid.

Enne paigaldust

> Kontrollige seina kandevõimet.
> Pidage silmas eelpaigalduse andmelehte. Need saate alla laadida veebilehelt www.pro.duravit.com.

Traaversi kõrguse seadistamine sõltub monteeritud seinasisese plastikkorpusega loputusplaadi kõrgusest, vajadusel tuleb tellida pikenduskomplekt #WD6005 000 000.

> Jälgige seinasisese plastikkorpuse ühendusmõõtmeid.
> Jälgige pissuaarikaane kõrgust.
> Paigaldage traaversid vastavalt keraamika tehnilistele joonistele.

Paigaldusjuhised

7 + 12 + 27 Jälgige ühendusmõõtmeid

Ülemine traavers võib elemendiga kokku pörkuda.

> Jälgige seinasisese plastikkorpuse ühendusmõõtmeid.
> Paigaldage traaversid vastavalt keraamika tehnilistele joonistele.

29 Vee ja äravoolu ühendamine

Vee ja äravoolu ühendused tuleb maja veepaigaldisega ühendada.

> Järgige täielikult kohalike varustuseettevõtete paigalduseeskirju ja ka antud riigi standardeid.

31 Pissuaari kinnituskomplekti valimine

Kaasasolev pissuaari kinnituskomplekt ei sobi kõikidele pissuaaridele.

> Järgige pissuaari keraamika kinnitusjuhiseid.



Elektripaigaldustööd

Voolutoide

100–240 V AC, 50–60 Hz, 8,5 VA

RCD

$I_{AN} \leq 30 \text{ mA}$



OHT

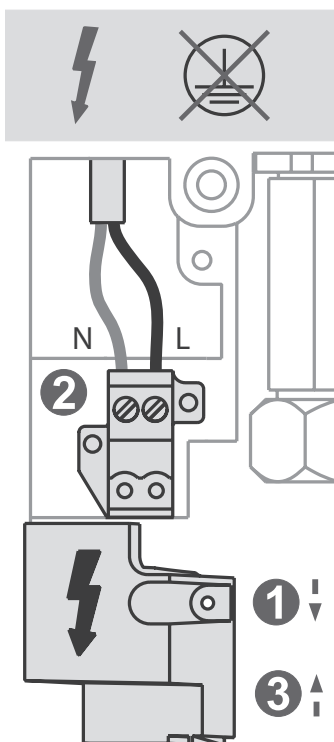
Eluohhtliku elektrilöögi oht

- > Enne paigaldust lahutage elektrikomponendid vooluvõrgust.
- > Kontrollige, kas kõik komponendid on pingest vabastatud.
- > Vältige voolutoite juhuslikku sisselülitamist.

26 Eelpaigaldus/planeerimine

- > Paigaldage püsikaabel pissuaarielemendi vooluvarustuseks:
 - ühendage ette eraldi kaitse ja rikkevoolu-kaitselüliti (RCD)
 - paigaldage ette kogu vooluringi lahutav pealüliti

28 Voolu ühendamine



Pingetoite ühendamine



Ważne informacje

0 instrukcji montażu

Niniejsza instrukcja montażu jest dostarczana z produktem firmy Duravit. Przed rozpoczęciem montażu należy dokładnie zapoznać się z jej treścią.

Grupa docelowa i kwalifikacje

Element WC mogą montować tylko odpowiednio przygotowani instalatorzy sanitarni. Instalacja elektryczna może być przeprowadzana wyłącznie przez wykwalifikowanych elektryków.

Objaśnienie haseł i symboli



NIEBEZPIECZEŃSTWO

Opisuje niebezpieczną sytuację, która doprowadzi do śmierci lub trwałych obrażeń, jeżeli nie uda się jej uniknąć.



Odsyłacz do **wskazówek montażowych** zawartych w tym rozdziale



Odsyłacz do rozdziału **Instalacja elektryczna**



Odsyłacz do innej **instrukcji**

> Konieczna czynność obsługowa

Wskazówki dotyczące bezpieczeństwa

Zagrożenie życia na skutek porażenia prądem

Kontakt z elementem znajdującym się pod napięciem prowadzi do porażenia prądem elektrycznym.

> Instalację elektryczną należy przeprowadzić zgodnie z krajowymi, europejskimi i międzynarodowymi wytycznymi i normami.

Uszkodzenia produktu i szkody rzeczowe

Naruszenie miejscowych oraz krajowych przepisów i norm może prowadzić do uszkodzenia produktu oraz szkód rzeczowych.

> Instalacja musi być zgodna z wymogami lokalnych dostawców mediów oraz standardami obowiązującymi w danym kraju.

Przed montażem

- > Należy sprawdzić nośność ściany.
- > Przestrzegać specyfikacji instalacyjnych. Są one dostępne do pobrania w Internecie na stronie www.pro.duravit.com.

Ustawienie wysokości trawersy zależy od wysokości przycisku uruchamiającego z zamontowaną podtynkową obudową z tworzywa sztucznego, w razie potrzeby należy zamówić zestaw do przedłużania #WD6005 000 000.

- > Przestrzegać wymiarów przyłączeniowych podtynkowej obudowy z tworzywa sztucznego.
- > Przestrzegać wysokości pokrywy pisuaru.
- > Ustawić trawersy zgodnie z rysunkiem technicznym ceramiki.

Wskazówki montażowe

7 + 12 + 27 Przestrzegać wymiarów przyłączeniowych

Górna trawersa może kolidować z elementem.

- > Przestrzegać wymiarów przyłączeniowych podtynkowej obudowy z tworzywa sztucznego.
- > Ustawić trawersy zgodnie z rysunkiem technicznym ceramiki.

29 Podłączenie do instalacji wody i kanalizacji

Przyłącza wody i kanalizacji należy podłączyć do domowej instalacji wody.

- > Instalacja musi być zgodna z przepisami lokalnego dostawcy mediów oraz standardami obowiązującymi w danym kraju.

31 Dobór zestawu mocującego pisuaru

Załączony zestaw mocujący pisuaru nie pasuje do wszystkich pisuarów.

- > Przestrzegać wskazówek dotyczących ceramiki pisuaru.



Instalacja elektryczna

Zasilanie elektryczne

100 – 240 V AC, 50 – 60 Hz, 8,5 VA

Wyłącznik różnicowoprądowy

$I_{\Delta N} \leq 30 \text{ mA}$

! NIEBEZPIECZEŃSTWO

Zagrożenie życia na skutek

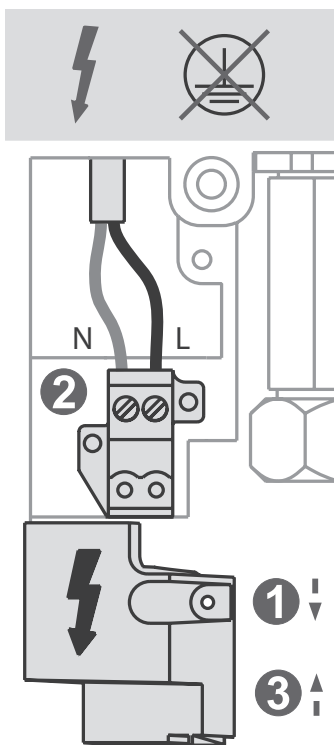
porażenia prądem

- > Przed instalacją odłączyć komponenty elektryczne od zasilania.
- > Sprawdzić, czy wszystkie komponenty są pozbawione napięcia.
- > Uniemożliwić przypadkowe włączenie doptywu prądu.

26 Wstępna instalacja/planowanie

- > Podłączyć stałe okablowanie zasilania elektrycznego pisuaru do elementu pisuaru:
 - załączyć oddzielne zabezpieczenie i wyłącznik różnicowoprądowy (RCD)
 - zainstalować wyłącznik główny odłączający wszystkie bieguny

28 Podłączenie prądu elektrycznego



Przyłącze zasilania w napięciu



Важные замечания

Важные указания к Инструкции по монтажу

Данная инструкция по монтажу прилагается к изделиям производителя Duravit, и перед установкой ее необходимо внимательно прочитать.

Целевая группа и квалификация

Установка монтажного элемента для писсуара должна выполняться только профессиональными сантехниками. Монтаж электропроводки должен осуществляться только специально обученными электромонтёрами.

Пояснения к сигнальным словам и символам



ОПАСНОСТЬ

Описывает опасную ситуацию, которая может привести к смерти или пожизненному увечью, если ее не избежать.



Данная глава ссылается на **инструкцию по монтажу**



Ссылка на главу **Монтаж электропроводки**



Указания по другим элементам

> Необходимое действие

Указания по технике безопасности

Смертельная угроза поражения электротоком.

Контакт с электроэнергией приводит к удару электротоком.

> Электромонтаж следует выполнять в соответствии с национальными, европейскими и международными директивами и нормами.

Повреждения изделия и/или имущества

Нарушение местных и общенациональных норм и предписаний может привести к повреждениям изделия или нанести имущественный ущерб.

> Следует безоговорочно соблюдать указания по монтажу местных коммунальных организаций, а также нормы и правила, применяемые в конкретной стране.

Перед установкой

> Проверьте несущую способность стены.
> Изучите рекомендации до выполнения монтажных работ. Они доступны для скачивания на сайте www.pro.duravit.com.

Регулировка высоты поперечины зависит от высоты клавиши смыва со встроенным пластиковым кожухом для скрытого монтажа. При необходимости следует заказать удлинитель #WD6005 000 000.

> Соблюдайте присоединительные размеры пластикового кожуха для скрытого монтажа.
> Соблюдайте высоту крышки писсуара.
> Установите поперечины согласно техническому чертежу для керамических изделий.

Указания по монтажу

7 + 12 + 27 Соблюдайте присоединительные размеры

Верхняя поперечина может сталкиваться с монтажным элементом.

> Соблюдайте присоединительные размеры пластикового кожуха для скрытого монтажа.
> Установите поперечины согласно техническому чертежу для керамических изделий.

29 Подключение трубопроводов для воды и сточных вод

Соединения воды и сточных вод должны быть подключены к установке бытовой воды.

> Следует безоговорочно соблюдать указания по монтажу местных коммунальных организаций, а также нормы и правила, применяемые в конкретной стране.

31 Выберите набор креплений для писсуара

Входящий в комплект поставки набор креплений для писсуара подходит не для всех писсуаров.

> Соблюдайте указания по креплению керамических писсуаров.



Монтаж электрооборудования

Электропитание

100 – 240 В AC, 50 – 60 Гц, 8,5 ВА

УЗО

$I_{\Delta N} \leq 30 \text{ mA}$

⚠ ОПАСНОСТЬ

Смертельная угроза поражения

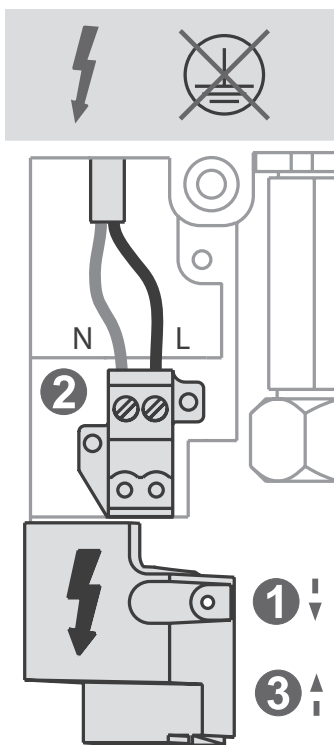
электротоком!

- > Перед монтажом отсоедините электрические компоненты от электросети.
- > Проверьте, обесточены ли все компоненты.
- > Не допускайте подачи тока по недосмотру.

26 Предустановка/Планирование

- > Неподвижно закрепите токоподводящий провод для электропитания монтажного элемента для писсуара:
 - подключите отдельный предохранитель и устройство защитного отключения (RCD)
 - предварительно включите разомкнутый на всех полюсах главный выключатель

28 Подключите электроток



Подключение к источнику питания



Důležité pokyny

Montážní návod

Montážní návod je součástí dodávky výrobku Duravit, před montáží je nutné jeho pečlivé přečtení.

Cílová skupina a požadovaná kvalifikace

Montáž urinálového prvku smí provádět pouze vyškolený instalatér sanitárních zařízení. Elektroinstalaci smí provádět jen kvalifikovaný elektroinstalatér.

Vysvětlení výstražných pokynů a symbolů



Popisuje nebezpečnou situaci, která může mít za následek smrt nebo trvalé následky, pokud se jí nezabrání.



Odkaz na **pokyn k montáži** v této kapitole



Odkaz na kapitolu **Elektroinstalace**



Odkaz na další **návod**

> Potřebná činnost

Bezpečnostní upozornění

Ohrožení života elektrickým proudem

Kontakt s proudem může způsobit úraz elektrickým proudem.

> Proveďte elektroinstalaci podle národních, evropských a mezinárodních směrnic a norem.

Poškození výrobku a/nebo škody na majetku

Porušení předpisů a norem platných v příslušné zemi může mít za následek poškození výrobku a/nebo škody na majetku.

> V plném rozsahu dodržujte instalační předpisy místních zásobovacích podniků a specifické normy platné v příslušné zemi.

Před montáží

> Zkontrolujte nosnost stěny.
> Dodržujte předinstalační listy. Tyto listy jsou ke stažení na internetu, na www.pro.duravit.cz.

Nastavení výšky traverzy závisí na výšce ovládací desky s namontovanou podomítkovou plastovou skříňkou, příp. se musí objednat prodlužovací set #WD6005 000 000.

> Zohledněte přípojovací rozměry podomítkové plastové skříňky.
> Zohledněte výšku víka urinálu.
> Traverzy nastavte podle technického výkresu keramiky.

Pokyny k montáži

7 + 12 + 27 Zohlednění přípojovacích rozměrů

Horní traverza by mohla kolidovat s prvkem.

> Zohledněte přípojovací rozměry podomítkové plastové skříňky.
> Traverzy nastavte podle technického výkresu keramiky.

29 Připojení vody a odpadní vody

Připojky vody a odpadní vody musí být napojeny na domovní vodovodní instalaci.

> V plném rozsahu dodržujte instalační předpisy místních zásobovacích podniků a specifické normy platné v příslušné zemi.

31 Výběr upevňovací sady urinálu

Dodávaná upevňovací sada urinálu se nehodí pro všechny urinály.

> Dodržujte pokyny pro upevnění keramiky urinálu.



Napájení elektrickým proudem

100 – 240 V AC, 50 – 60 Hz, 8,5 VA

RCD

$I_{\Delta N} \leq 30 \text{ mA}$

NEBEZPEČÍ

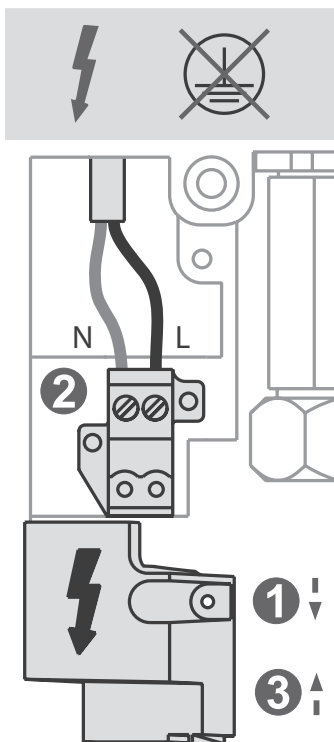
Ohrožení života elektrickým proudem

- > Před instalací odpojte elektrické komponenty od elektrické sítě.
- > Zkontrolujte, zda jsou všechny komponenty bez napětí.
- > Předcházejte nechtěnému zapnutí přívodu elektrického proudu.

26 Předinstalace/plánování

- > K urinálovému prvku napevno připojte přívodní kabel elektrického napájení:
 - předřaďte zvláštní jištění a zařízení na ochranu před chybným proudem (RCD)
 - předřaďte hlavní vypínač, který vypíná ve všech pólech

28 Připojení elektrického proudu



Přípojka zdroje napětí



Dôležité upozornenia

K návodu na montáž

Návod na montáž je súčasťou výrobkov Duravit a je potrebné, aby ste si ho pred montážou dôkladne prečítali.

Cieľová skupina a požadovaná kvalifikácia

Montáž prvku pisoára môže vykonávať iba vyškolený inštalatér sanitárnych zariadení. Elektrickú inštaláciu môžu realizovať iba vyškolení elektroinštalatéri.

Vysvetlenie signálnych slov a symbolov



Opisuje nebezpečnú situáciu, ktorá môže mať za následok usmrtenie alebo trvalé následky, a preto jej treba predísť.



Odkaz na **montážny pokyn** v tejto kapitole



Odkaz na kapitolu **Elektrická inštalácia**



Odkaz na ďalší **návod**

> Potrebná manipulácia

Bezpečnostné pokyny

Nebezpečenstvo ohrozenia života zásahom elektrickým prúdom

Kontakt s elektrickým prúdom vedie k úrazu elektrickým prúdom.

> Elektroinštalácia musí byť zhotovená podľa národných, európskych a medzinárodných smerníc a noriem.

Škody na výrobkoch a/alebo vecné škody

Porušenie miestnych a národných predpisov a noriem môže spôsobiť škody na výrobku a/alebo vecné škody.

> Bez výnimky rešpektujte inštalračné predpisy miestnych dodávateľov energií, ako aj normy špecifické pre danú krajinu.

Pred montážou

- > Skontrolujte nosnosť steny.
- > Prečítajte si technické listy predinštalácie. Sú dostupné na stiahnutie na internetovej stránke www.pro.duravit.com.

Výškové nastavenie konzoly závisí od výšky ovládacej platne s namontovanou plastovou podomietkovou nádržou, v prípade potreby sa musí objednať predlžovacia súprava č. WD6005 000 000.

- > Dbajte na rozmery prípojok plastovej podomietkovej nádrže.
- > Dbajte na výšku krytu na pisoár.
- > Konzoly prichystajte podľa technického výkresu keramiky.

Montážne pokyny

7 + 12 + 27 Dbajte na rozmery prípojok

Horná konzola sa môže dostať do kolízie s prvkom.

- > Dbajte na rozmery prípojok plastovej podomietkovej nádrže.
- > Konzoly prichystajte podľa technického výkresu keramiky.

29 Pripojenie vodovodu a odpadu

Prípojky pre vodovod a odpad sa musia pripojiť k domovým rozvodom.

- > Bezpodmienečne rešpektujte inštalračné predpisy miestnych dodávateľov energií, ako aj normy špecifické pre danú krajinu.

31 Voľba upevňovacej súpravy pisoáru

Priložená upevňovacia súprava pisoáru nie je vhodná pre všetky pisoáre.

- > Dbajte na pokyny k upevneniu keramiky pisoára.



Napájanie prúdom

100 – 240 V AC, 50 – 60 Hz, 8,5 VA

RCD

$I_{\Delta N} \leq 30 \text{ mA}$

⚠ NEBEZPEČENSTVO

Nebezpečenstvo ohrozenia

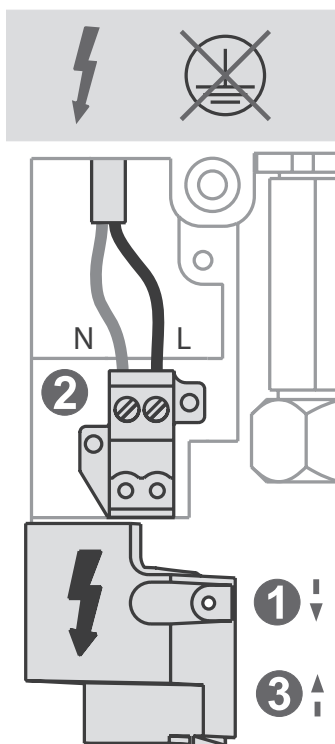
života zásahom elektrickým prúdom

- > Pred inštaláciou odpojte elektrické súčasti z elektrickej siete.
- > Skontrolujte, či žiadna zo súčastí nevedie elektrické napätie.
- > Zabráňte tomu, aby sa prívod elektrickej energie zapol nedopatrením.

26 Predinštalácia/plánovanie

- > Položte pevný prívod na napájanie prúdom k prvku pisoáru:
 - zapojte samostatné istenie a prúdový chránič (RCD)
 - predradíť odpojujúci hlavný vypínač všetkých fáz

28 Pripojenie prúdu



Pripojenie napájania el. energiou

sk



Fontos tudnivalók

A szerelési útmutatóval kapcsolatos megjegyzés

A szerelési útmutató a Duravit termék része, és a szerelés megkezdése előtt gondosan végig kell olvasni.

Célcsoport és végzettség

A piszoár-szerelőállványt csak szakképzett vízszelő szerelheti be. Az elektromos telepítési munkákat kizárólag képzett villanszerelő szakemberek végezhetik.

Kulcsszavak és szimbólumok magyarázata



VESZÉLY

Veszélyes helyzetet jelez, amely akár halált vagy maradandó sérüléseket okozhat, ha nem kerülnek el.



Utalás az adott fejezetben lévő **szerelési utasításra**



Utalás az **Elektromos telepítési munkák** fejezetre



Utalás további **Útmutatóra**

- > Valamilyen műveletet kell végrehajtani

Biztonsági utasítások

Életveszély áramütés miatt

Az árammal való érintkezés áramütést eredményez.

- > Az elektromos bekötést a nemzeti, európai és nemzetközi irányelveknek és normáknak megfelelően végezze el.

A termék megrongálódása és/vagy egyéb anyagi károk

A helyi, valamint az országspecifikus előírások és szabványok megszegése esetén a termék károsodhat, és/vagy anyagi károk keletkezhetnek.

- > Telepítésnél mindig tartsa be a vízvezetékekre és csatornákra vonatkozó helyi szerelési előírásokat és az adott országban érvényes szabványokat.

Teendők a szerelést megelőzően

- > Ellenőrizze a fal teherbíró képességét.
- > Be kell tartani az előszerelési adatlapokon leírtakat. Ezeket letöltheti az internetről, a www.pro.duravit.com weboldatról.

A kereszttartó magasságának beállítása a falba szerelt műanyag házzal ellátott nyomólap magasságától függ, szükség esetén meg kell rendelni a #WD6005 000 000 hosszabbító készletet.

- > Vegye figyelembe a falba szerelt műanyag ház csatlakoztatási méreteit.
- > Ügyeljen a piszoártető magasságára.
- > A kereszttartókat a kerámia műszaki specifikációi szerint állítsa be.

Szerelési utasítások

7 + 12 + 27 Vegye figyelembe a csatlakoztatási méreteket

A felső kereszttartó akadályozhatja a szerelőállványt.

- > Vegye figyelembe a falba szerelt műanyag ház csatlakoztatási méreteit.
- > A kereszttartókat a kerámia műszaki specifikációi szerint állítsa be.

29 Víz és szennyvíz csatlakoztatása

A víz és szennyvíz csatlakozásait a lakás vízvezetékrendszerére kell kötni.

- > Telepítésnél mindig teljes mértékben tartsa be a vízvezetékekre és csatornákra vonatkozó helyi szerelési előírásokat és az adott országban érvényes szabványokat.

31 Piszoár rögzítőkészlet kiválasztása

A mellékelt piszoár rögzítőkészlet nem minden piszoárhoz alkalmas.

- > Vegye figyelembe a piszoár szaniterkerámia rögzítésével kapcsolatos megjegyzéseket.



Elektromos telepítési munkák

Áramellátás

100 – 240 V AC, 50 – 60 Hz, 8,5 VA

RCD (FI relé)

$I_{\Delta N} \leq 30 \text{ mA}$

⚠ VESZÉLY

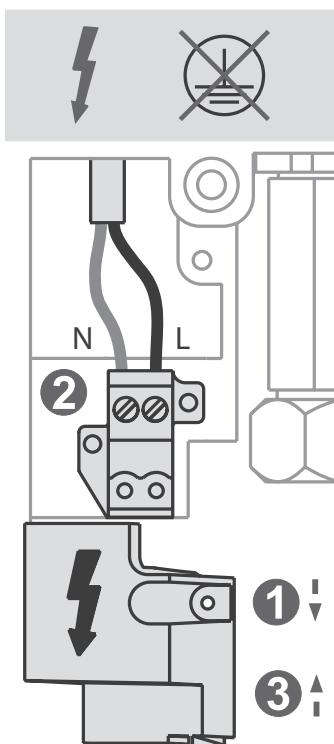
Életveszély áramütés miatt

- > A beszerelés előtt az elektromos egységeket válassza le a tápellátásról.
- > Ellenőrizze, hogy az összes egység feszültségmentes-e.
- > Akadályozza meg, hogy az áramellátást akár véletlenül is visszakapcsolják.

26 Előszerelés/tervezés

- > Pisztoár-szerelőállvány elektromos tápellátását biztosító fix vezeték kialakítása:
 - külön biztosító és áramvédő-kapcsoló (FI-relé) beiktatása az egység elé
 - összes pólust leválasztó főkapcsoló előkapcsolása

28 Elektromos csatlakozás



Tápellátás csatlakoztatása



Važne napomene

0 uputama za montažu

Uputa za montažu sastavni je dio Duravit proizvoda i prije montaže mora se pažljivo pročitati.

Ciljna skupina i kvalifikacija

Pisoar element smiju montirati samo školovani instalateri sanitarija. Elektroinstalaciju smiju izvršavati samo školovani elektroinstalateri.

Objašnjenje oznaka opasnosti i simbola



Opisuje opasnu situaciju koja može uzrokovati smrt ili trajnu štetu ako se ne izbjegne.



Uputnica na **napomenu za montažu** u ovom poglavlju



Uputnica na poglavlje **Elektroinstalacija**



Uputnica na daljnje **upute**

- > Potrebna radnja

Savjeti za sigurnost

Smrtna opasnost zbog strujnog udara

Kontakt sa strujom dovodi do strujnog udara.

- > Izvedite elektroinstalaciju u skladu s nacionalnim, europskim i međunarodnim smjernicama i standardima.

Šteta na proizvodu i/ili materijalna šteta

Kršenje mjesnih propisa i regionalnih normi može dovesti do štete na proizvodu i/ili materijalne štete.

- > Obavezno se pridržavajte svih instalacijskih propisa mjesnih vodoprivrednih poduzeća kao i regionalnih normi.

Prije montaže

- > Provjerite nosivost zida.
- > Uzmite u obzir informacijske listove za predinstalaciju. Oni su dostupni na web stranici www.pro.duravit.com.

Podешavanje visine traverze ovisi o visini kontrolne ploče s montiranim podžbuknim plastičnim kućištem, po potrebi mora se naručiti produžni komplet #WD6005 000 000.

- > Pripazite na spojne dimenzije podžbuknoga plastičnoga kućišta.
- > Pripazite na visinu poklopca pisoara.
- > Postavite traverze u skladu s tehničkom skicom keramike.

Napomene za montažu

7 + 12 + 27 Pripazite na spojne dimenzije

Gornja traverza može se sudarati s elementom.

- > Pripazite na spojne dimenzije podžbuknoga plastičnoga kućišta.
- > Postavite traverze u skladu s tehničkom skicom keramike.

29 Priključivanje vode i otpadne vode

Priključci za vodu i otpadnu vodu moraju se priključiti na kućnu instalaciju vode.

- > Obavezno se pridržavajte svih instalacijskih propisa mjesnih vodoprivrednih poduzeća kao i regionalnih normi.

31 Odabir kompleta za pričvršćenje pisoara

Dostavljeni komplet za pričvršćenje pisoara ne odgovara svim pisoarima.

- > Pazite na napomene za pričvršćenje keramike pisoara.



Napajanje	100 – 240 V AC, 50 – 60 Hz, 8,5 VA
RCD	$I_{\Delta N} \leq 30 \text{ mA}$

⚠ OPASNOST

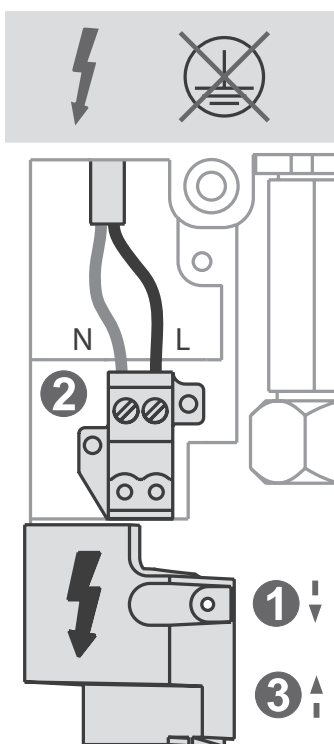
Smrtna opasnost zbog strujnog udara

- > Prije instalacije odvojite električne komponente od strujne mreže.
- > Uvjerite se da komponente nisu pod naponom.
- > Spriječite slučajno uključivanje dovoda struje.

26 Predinstalacija/planiranje

- > Postavljanje čvrsto postavljenog voda za opskrbu električnom energijom do elementa za pisoar:
 - u mreži spojite odvojeni osigurač i zaštitnu nadstrujnu sklopku (RCD)
 - predspojite glavni prekidač za svepolno isključenje

28 Priključivanje struje



Priključak opskrbe naponom



Indicații importante

Despre instrucțiunile de montaj

Aceste instrucțiuni de montaj sunt parte componentă a produsului Duravit și trebuie citite cu atenție înainte de montaj.

Grupul-țintă și calificarea

Elementul de pisoar va fi montat exclusiv de instalatori calificați pentru echipamente sanitare. Instalarea electrică trebuie realizată numai de către specialiști calificați în domeniul instalațiilor electrice.

Explicarea termenilor de atenționare și a simbolurilor



Describe o situație periculoasă, care va conduce la deces sau daune permanente în cazul în care nu va fi evitată.



Trimitere la **indicația de montaj** din acest capitol



Trimitere la capitolul **Instalația electrică**



Trimitere la alte **instrucțiuni**

> Acțiune necesară

Indicații privind siguranța

Pericol de moarte prin electrocutare

Contactul cu curentul electric duce la electrocutare.

> Instalația electrică trebuie realizată conform directivelor și normelor naționale, europene și internaționale.

Deteriorări ale produsului și/sau daune materiale

Încălcarea prevederilor și normelor locale sau specifice țării poate cauza deteriorări ale produsului și/sau daune materiale.

> Respectați toate prescripțiile de instalare ale companiilor locale de utilități, precum și standardele specifice țării.

Înainte de montaj

> Verificați capacitatea portantă a peretelui.
> Respectați fișele tehnice de preinstalare. Acestea pot fi descărcate pe internet de la adresa www.pro.duravit.com.

Reglarea înălțimii traversei depinde de înălțimea plăcii de acționare cu carcasă din plastic încastrată, montată, dacă este cazul trebuie comandat setul de prelungire #WD6005 000 000.

> Respectați dimensiunile de racordare ale carcasei din plastic încastrate.
> Respectați înălțimea capacului pisoarului.
> Fixați traversele conform desenului tehnic al vasului din ceramică.

Indicații de montaj

7 + 12 + 27 Respectarea dimensiunilor de racordare

Traversa superioară se poate ciocni cu elementul.

> Respectați dimensiunile de racordare ale carcasei din plastic încastrate.
> Fixați traversele conform desenului tehnic al vasului din ceramică.

29 Racordarea apei și a scurgerii

Racordurile pentru apă și scurgere trebuie conectate la instalația de apă.

> Respectați toate prescripțiile de instalare ale companiilor locale de utilități, precum și standardele specifice țării.

31 Selectarea setului de fixare a pisoarului

Setul furnizat de fixare a pisoarului nu este adecvat pentru toate pisoarele.

> Respectați indicațiile de fixare ale vasului din ceramică al pisoarului.



Instalația electrică

Alimentarea cu curent

100 – 240 V CA, 50 – 60 Hz, 8,5 VA

RCD

$I_{AN} \leq 30 \text{ mA}$

PERICOL

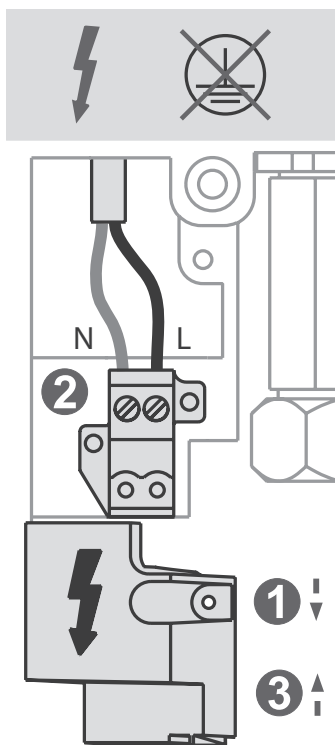
Pericol de moarte prin electrocutare

- > Despărțiți componentele electrice de rețeaua de energie electrică înaintea instalării.
- > Verificați dacă toate componentele sunt scoase de sub tensiune.
- > Preveniți pornirea accidentală a fluxului de curent.

26 Preinstalare/planificare

- > Pozați cablurile fixe de alimentare cu energie electrică la elementul de pisoar:
 - conectați în amonte siguranța separată și dispozitivul de protecție împotriva curentului rezidual (RCD)
 - anteconectați întrerupătorul principal de deconectare a tuturor polilor

28 Conectarea la curent



Racord pentru alimentarea cu tensiune



Pomembni napotki

0 navodilih za montažo

Navodila za montažo so sestavni del izdelka Duravit. Pred montažo jih morate skrbno prebrati.

Ciljna skupina in kvalifikacije

Element pisoarja smejo namestiti le strokovno usposobljeni vodovodarji. Električno inštalacijo smejo izvesti samo strokovno usposobljeni elektroinštalaterji.

Pojasnilo opozoril in simbolov



NEVARNOST

Opisuje nevarno situacijo, ki jo morate nujno preprečiti, saj lahko povzroči smrt ali nepopravljivo škodo.



Glejte **napotke za montažo** v tem poglavju



Glej poglavje **Električna inštalacija**



Glejte nadaljnja **navodila**

- > Potreben je poseg uporabnika

Varnostna opozorila

Smrtna nevarnost zaradi električnega udara

Stik z električnim tokom povzroči električni udar.

- > Električna inštalacija mora biti izvedena v skladu z državnimi, evropskimi in mednarodnimi direktivami in standardi.

Poškodbe na izdelku in/ali materialna škoda

Ravnanje v nasprotju z lokalnimi ali državnimi predpisi in standardi lahko povzroči poškodbe na izdelku in/ali materialno škodo.

- > V celoti upoštevajte predpise javnih storitvenih podjetjih glede inštalacij in nacionalne standarde.

Pred montažo

- > Preverite nosilnost stene.
- > Upoštevajte tehnične liste za predinštalacijo. Prenesete jih lahko s spletnega mesta www.pro.duravit.com.

Nastavitev višine prečnika je odvisna od višine aktivirne tipke z montiranim podometnim ohišjem iz umetne snovi; če je potrebno, naročite garnituro za podaljšanje #WD6005 000 000.

- > Upoštevajte mere za priključitev podometnega ohišja iz umetne snovi.
- > Upoštevajte višino pokrova pisoarja.
- > Prečnike nastavite v skladu s tehnično risbo keramike.

Napotki za montažo

7 + 12 + 27 Upoštevajte mere za priključitev

Zgornji prečnik lahko pride navzkriž z elementom.

- > Upoštevajte mere za priključitev podometnega ohišja iz umetne snovi.
- > Prečnike nastavite v skladu s tehnično risbo keramike.

29 Priključitev vode in odpadne vode

Priključke za vodo in odpadno vodo je treba priključiti na hišno inštalacijo za vodo.

- > V celoti upoštevajte predpise javnih storitvenih podjetjih glede inštalacij in nacionalne standarde.

31 Izbira garniture za pritrditev

Priložena garnitura za pritrditev ni primerna za vse pisoarje.

- > Upoštevajte napotke za pritrditev keramike pisoarja.



Električna napeljava

Oskrba s tokom

100 – 240 V AC, 50 – 60 Hz, 8,5 VA

RCD

$I_{AN} \leq 30 \text{ mA}$

NEVARNOST

Smrtna nevarnost zaradi

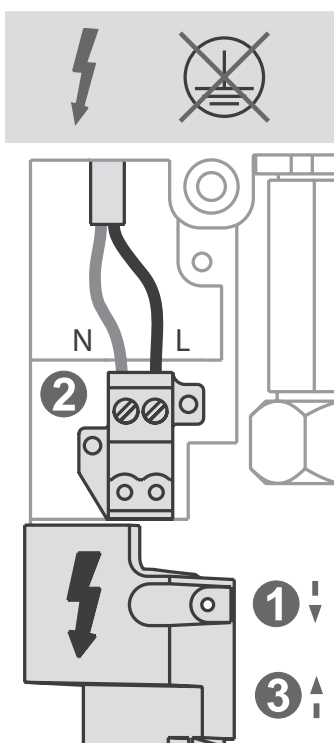
električnega udara

- > Pred inštalacijo ločite električne komponente od električnega omrežja.
- > Prepričajte se, da nobena komponenta ni pod električno napetostjo.
- > Preprečite nenameren vklop električne napetosti.

26 Predinštalacija/napajanje

- > Položite fiksni dovodni napajalni kabel za element pisoarja:
 - električno napeljavo zaščitite z ločeno varovalko in tokovnim zaščitnim stikalom (RCD)
 - namestite glavno stikalo, ki prekinja vse pole

28 Električna priključitev



Priključitev napajalne napetosti



Важни указания

Относно ръководството за монтаж

Ръководството за монтаж е съставна част от продукта Duravit и трябва внимателно да се прочете преди монтажа.

Целева група и квалификация

Елементът за писоара трябва да се монтира само от обучени монтажници на санитарна техника. Само квалифицирани електротехници могат да монтират електроинсталацията.

Обяснение на сигналните думи и символите



ОПАСНОСТ

Описва опасна ситуация, която ще доведе до смърт или трайно увреждане, ако не бъде избегната.



Препратка към **монтажни указания** в тази глава



Препратка към глава **Електроинсталация**



Препратка към допълнително **ръководство**

> Необходими са действия

Указания за безопасност

Опасност за живота поради токов удар

Контактът с ток води до токов удар.

> Извършете електроинсталацията в съответствие с националните, европейските или международните директиви и стандарти.

Повреди на продукта и/или други материални щети

Неспазването както на местните, така и на специфичните за съответната държава наредби и стандарти може да причини повреди на продукта и/или други материални щети.

> Спазвайте без ограничения монтажните предписания на местните фирми за енергоснабдяване, както и специфичните за страната стандарти.

Преди монтажа

> Проверете товароносимостта на стената.
> Вземете под внимание информационните листове за предварителен монтаж. Можете да ги изтеглите от сайта www.pro.duravit.com.

Регулирането на височината на конзолата зависи от височината на панела за задействане с монтирана пластмасова кутия под мазилката, евент. трябва да се поръча комплекта за удължаване #WD6005 000 000.

> Спазвайте присъединителните размери на пластмасовата кутия за скрит монтаж.
> Обърнете внимание на височината на капака на писоара.
> Регулирайте конзолата съгласно техническия чертеж на керамичните елементи.

Указания за монтаж

7 + 12 + 27 Спазване на присъединителните размери

Горната конзола може да колидира с елемента.

> Спазвайте присъединителните размери на пластмасовата кутия за скрит монтаж.
> Регулирайте конзолата съгласно техническия чертеж на керамичните елементи.

29 Свързване на водопровода и канализацията

Водопроводът и канализацията трябва да бъдат свързани към битовата водопроводна инсталация.

> Спазвайте без ограничения монтажните предписания на местните фирми за комунални услуги, както и специфичните за страната стандарти.

31 Избор на комплект за закрепване на писоара

Доставеният комплект за закрепване на писоара не е подходящ за всички писоари.

> Спазвайте указанията за закрепване на керамичния писоар.



Електроинсталация

Електрозахранване

100 – 240 V AC, 50 – 60 Hz, 8,5 VA

ДТЗ

$I_{\Delta N} \leq 30 \text{ mA}$



ОПАСНОСТ

Опасност за живота поради токов

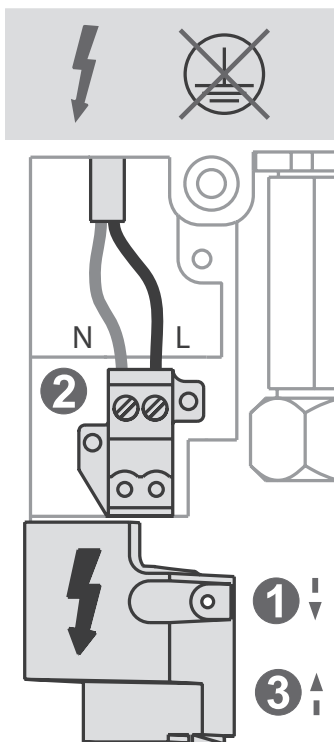
удар

- > Преди монтажа изключете електрическите компоненти от електрическата мрежа.
- > Уверете се, че напрежението към всички компоненти е прекъснато.
- > Предотвратете непреднамереното включване на електрозахранването.

26 Предварителен монтаж/планиране

- > Положете стационарно електрозахранващия кабел към елемента на писоара:
 - преди това свържете защита с предпазител и устройство за дефектнотокова защита (ДТЗ)
 - предварително свързване на разединяващо устройство за всички полюси

28 Свързване към електрическата мрежа



Свързване към електрозахранвателната мрежа



Svarīgi norādījumi

Par montāžas instrukciju

Šī montāžas instrukcija ir Duravit izstrādājuma sastāvdaļa, un pirms montāžas tā ir rūpīgi jāizlasa.

Mērķauditorija un kvalifikācija

Pisuāra elementu drīkst montēt tikai apmācīti sanitārtehniķi. Elektroinstalāciju drīkst veikt tikai apmācīti elektriķi.

Signālvārdu un simbolu skaidrojums

**BĪSTAMI**

Raksturo bīstamu situāciju, kuru nenovēršot, pastāv briesmas dzīvībai vai neatgriezenisku bojājumu risks.



Norāde uz **montāžas norādījumu** šajā nodaļā



Norāde uz nodaļu **Elektroinstalācija**



Norāde uz citu **instrukciju**

> Nepieciešama rīcība

Drošības norādījumi

Briesmas dzīvībai strāvas trieciena rezultātā

Nonākot saskarē ar strāvu, pastāv strāvas trieciena risks.

> Elektroinstalācija jāveic saskaņā ar valsts, Eiropas un starptautiskajiem direktīvu noteikumiem un standartiem.

Produkta bojājumi un/vai materiālie zaudējumi

Pārkāpjot vietējos un valsts specifiskos noteikumus un standartus, var rasties produkta bojājumi un/vai materiālie zaudējumi.

> Jāievēro visi vietējo apgādes uzņēmumu uzstādīšanas noteikumi un attiecīgie valsts standarti.

Pirms montāžas

> Pārbaudiet sienas nestspēju.
> Ievērojiet pirminstalēšanas datu lapas. Tās ir pieejamas lejupielādei tīmekļa vietnē www.pro.duravit.com.

Sijas augstuma iestatījums ir atkarīgs no skalošanas mehānisma plāksnes augstuma, kurai uzmontēts zemapmetuma plastmasas korpuss, vajadzības gadījumā jāpasūta pagarinājuma komplekts #WD6005 000 000.

> Ievērojiet zemapmetuma plastmasas korpusa pieslēguma izmērus.
> Ievērojiet pusuāra vāka augstumu.
> Sijas noregulējiet atbilstoši keramikas izstrādājuma tehniskajam rasējumam.

Montāžas norādījumi

7 + 12 + 27 Pieslēgumu izmēru ievērošana

Augšējā sija var sadurties ar elementu.

> Ievērojiet zemapmetuma plastmasas korpusa pieslēguma izmērus.
> Sijas noregulējiet atbilstoši keramikas izstrādājuma tehniskajam rasējumam.

29 Ūdens un kanalizācijas pieslēgšana

Ūdens un kanalizācijas pieslēgumi jāpievieno ēkas ūdens instalācijai.

> Jāievēro visi vietējo apgādes uzņēmumu uzstādīšanas noteikumi un attiecīgie valsts standarti.

31 Pisuāra stiprinājumu komplekta izvēle

Komplektā piegādātais pusuāra stiprinājumu komplekts neder visiem pusuāriem.

> Ievērojiet keramikas pusuāra stiprināšanas norādījumus.



Elektroinstalācija

Energoapgāde

100 – 240 V AC, 50 – 60 Hz, 8,5 VA

RCD

$I_{AN} \leq 30 \text{ mA}$



BĪSTAMI

Briesmas dzīvībai strāvas

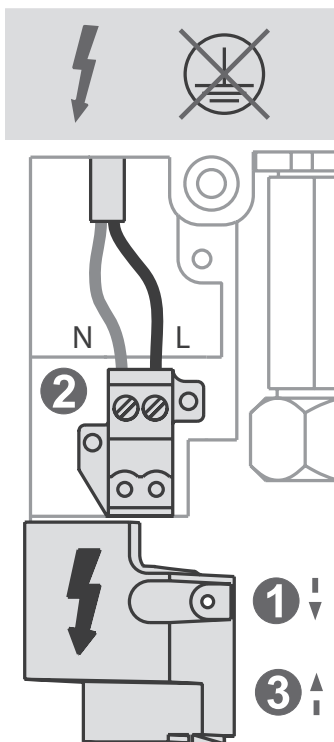
trieciena rezultātā

- > Pirms instalācijas atvienojiet elektriskos komponentus no elektrotīkla.
- > Pārbaudiet, vai neviens no komponentiem neatrodas zem sprieguma.
- > Novērsiet nejaušu strāvas padeves ieslēgšanu.

26 Pirms instalēšanas veicamie darbi/plānošana

- > Instalējiet līdz pusuāra elementam stacionāru barošanas vadu:
 - instalējiet atsevišķu drošinātāju un noplūdstrāvas aizsargslēdzi (RCD),
 - pieslēdziet pilnībā atvienojošu galveno slēdzi.

28 Elektrības pieslēgšana



Elektroapgādes pieslēgums



Svarbūs nurodymai

Apie montavimo instrukciją

Ši montavimo instrukcija yra „Duravit“ gaminio dalis, ir prieš montuojant ją būtina atidžiai perskaityti.

Tikslinė grupė ir kvalifikacija

Šį pisuaro elementą turi montuoti tik kvalifikuoti sanitarinės įrangos montuotojai. Elektros instaliacijos darbus leidžiama atlikti tik elektrikams.

Signalinių žodžių ir simbolių paaiškinimas



Žymi pavojingą situaciją, kurios pasekmė bus mirtis arba liekamoji žala, jei pavojingos situacijos nebus išvengta.



Nuoroda į **montavimo nurodymą** šiame skyriuje



Nuoroda į skyrių **Elektros instaliacija**



Nuoroda į kitą **instrukciją**

> Reikia atlikti veiksmą

Saugos nurodymai

Elektros srovės smūgis kelia pavojų gyvybei

Sąlyčio su srove atveju įvyksta elektros šokas.

> Elektros instaliacijos darbus atlikite pagal nacionalines, Europos ir tarptautines direktyvas ir standartus.

Žala gaminiui ir (arba) materialinė žala

Nesilaikant vietinių ir šalyje galiojančių taisyklių bei standartų, gali būti padaryta žala gaminiui ir (arba) materialinė žala.

> Laikykitės vietos komunalinių paslaugų įmonių įrengimo reikalavimų bei šalyje galiojančių standartų.

Prieš montavimą

> Patikrinkite sienos laikomąją gebą.
> Atlikite pirminės instaliacijos duomenų lapuose pateiktus nurodymus. Juos galite parsisiųsti iš interneto tinklalapio www.pro.duravit.com.

Skersinio aukščio nustatymas priklauso nuo nuleidimo mygtuko su sumontuotu potinkiniu plastikiniu korpusu aukščio, prireikus galima užsakyti prailginimo komplektą #WD6005 000 000.

> Laikykitės potinkinio plastikinio korpusų prijungimo nurodymų.
> Atsižvelkite į pisuaro dangčio aukštį.
> Skersinius nustatykite pagal techninį keramikos brėžinį.

Montavimo nurodymai

7 + 12 + 27 atsižvelkite į jungiamųjų dalių matmenis

Viršutinis skersinis gali susidurti su elementu.

> Laikykitės potinkinio plastikinio korpusų prijungimo nurodymų.
> Skersinius nustatykite pagal techninį keramikos brėžinį.

29 Vandens ir nuotėkų linijų prijungimas

Vandens ir nuotėkų jungtys turi būti prijungtos prie vandentiekio vamzdžių.

> Laikykitės vietos tiekimo įmonės įrengimo reikalavimų bei šalyje galiojančių standartų.

31 Pisuaro tvirtinimo komplekto parinkimas

Pristatytas pisuaro tvirtinimo komplektas tinka ne visiems pisuarams.

> Laikykitės pisuaro keramikos tvirtinimo nurodymų.



Elektros instaliacija

Srovės tiekimas

100 – 240 V AC, 50 – 60 Hz, 8,5 VA

RCD

$I_{\Delta N} \leq 30 \text{ mA}$

PAVOJUS

Elektros srovės smūgis kelia pavojų

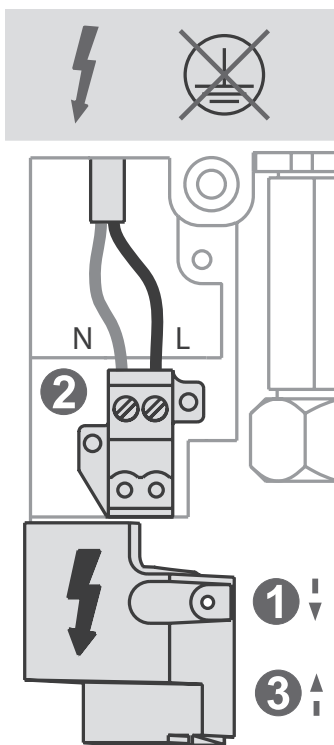
gyvybei

- > Prieš instaliuodami elektrinius komponentus atskirkite nuo srovės tinklo.
- > Patikrinkite, ar visuose komponentuose nėra įtampos.
- > Užtikrinkite, kad būtų neįmanoma netyčia įjungti srovės tiekimą.

26 Pirminis įrengimas / planavimas

- > Nutieskite stacionarų srovės tiekimo įvadą pisuaro elementui:
 - prijunkite atskirą saugiklį ir apsauginį nuotėkio srovės įtaisą (RCD);
 - prijunkite visų fazių srovę atjungiantį pagrindinį jungiklį,

28 Srovės prijungimas



Elektros linijų prijungimas



Önemli bilgiler

Montaj kılavuzuyla ilgili

Montaj kılavuzu Duravit ürününün bir parçasıdır ve montajdan önce titizlikle okunması gerekmektedir.

Hedef Kitle ve Özellikleri

Pisuar ünitesi sadece eğitimli sıhhi tesisatçılar ve yetkili servisler tarafından monte edilebilir. Elektrik tesisatı sadece meslek eğitimi görmüş sıhhi tesisatçılar ve yetkili servisler tarafından monte edilmelidir.

İşaretlemelerin ve sembollerin açıklaması



TEHLİKE

Önlenmediğinde ölüme veya kalıcı hasarlara neden olabilen tehlikeli bir durumu tarif etmektedir.



Bu bölümdeki **montaj bilgisine** işaret etmektedir



Elektrik tesisatı bölümüne işaret etmektedir



Diğer **kılavuzlara** işaret

> İşlem yapılması gerekli

Güvenlik uyarıları

Elektrik çarpmasından dolayı hayati tehlike

Akımla temas elektrik çarpmasına neden olur.

> Elektrik tesisatını ulusal, Avrupa ve uluslararası direktiflere ve standartlara uygun olarak yapınız.

Ürün hasarı ve/veya maddi hasar

Yerel veya ülkeye özgü yönetmeliklerin ve standartların ihlal edilmesi üründe hasarlara ve/veya maddi hasarlara neden olabilir.

> Yerel tedarik kurumlarının montaj hükümlerine ve ülkelere özgü standartlara mutlaka uyulması gerekmektedir.

Montajdan önce

> Duvarın taşıma kapasitesini kontrol edin.
> Montaj öncesi hazırlık dosyasına dikkat edin. Bunları internetten www.pro.duravit.com adresinden yükleyebilirsiniz.

Traversin yükseklik ayarı, monte edilmiş sıva altı plastik muhafazayla birlikte gömme rezervuar kapağı yüksekliğine bağlıdır, gerektiğinde uzatma seti #WD6005 000 000 sipariş edilmelidir.

> Sıva altı plastik muhafazanın bağlantı ölçülerine dikkat edin.
> Pisuar kapağı yüksekliğine dikkat edin.
> Traversleri seramiğin teknik çizimine göre ayarlayın.

Montaj bilgileri

7 + 12 + 27 Bağlantı ölçülerine dikkat edin

Üst travers üniteye çarpabilir.

> Sıva altı plastik muhafazanın bağlantı ölçülerine dikkat edin.
> Traversleri seramiğin teknik çizimine göre ayarlayın.

29 Su ve atık su bağlantısı

Su ve atık su bağlantıları binanın su tesisatına bağlanmalıdır.

> Yerel tedarik kurumlarının montaj hükümlerine ve ülkelere özgü standartlara mutlaka uyulması gerekmektedir.

31 Pisuar sabitleme setinin seçilmesi

Berberinde teslim edilen pisuar sabitleme seti bütün pisuarlar için uygun değildir.

> Pisuar seramiğine ait sabitlemeyle ilgili açıklamalara dikkat edin.



Elektrik tesisatı

Akım beslemesi

100 – 240 V AC, 50 – 60 Hz, 8,5 VA

RCD

$I_{AN} \leq 30 \text{ mA}$

! TEHLİKE

Elektrik çarpmasından dolayı hayati

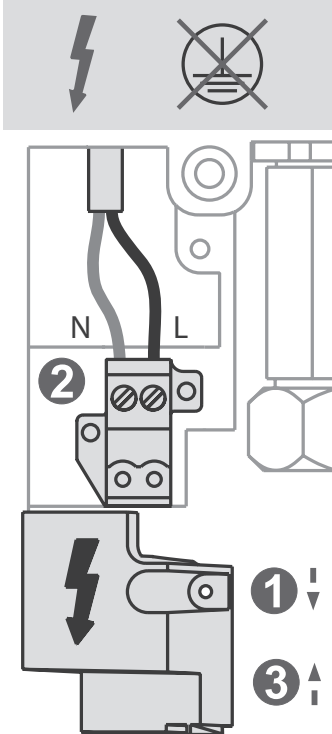
tehlike

- > Tesisat işlerinden önce elektrikli bileşeni akım şebekesinden kesiniz.
- > Herhangi bir bileşen üzerinde gerilim bulunmamasına dikkat ediniz.
- > Akım girişinin yanlışlıkla devreye alınmasını önleyiniz.

26 Ön kurulum/Planlama

- > Pisuar ünitesine giden elektrik beslemesi için sabit döşenmiş besleme kablosunun döşenmesi:
 - Her bir besleme hattının kendine ait sigortası ve kaçak akım rölesi (RCD) bulunmalıdır
 - Tüm kutupları ayıran ana şalter hazırlayınız

28 Elektrik bağlantısı



Gerilim beslemesi bağlantısı



重要说明

关于安装说明书

本安装说明书是 Duravit 产品的组成部分, 安装前须认真阅读。

目标群体及资质

小便器元件只能由经过培训的水暖工安装。电气安装仅允许由接受过培训的电气安装人员实施。

信号词与符号说明



危险

描述的是如不加以避免, 将会导致死亡或永久伤害的危险状况。



请参阅本章中的安装说明



请参阅章节电气安装



请参阅详细说明

> 必要操作

安全提示

电击可导致生命危险
接触电流会导致电击。

> 根据本国、欧盟和国际准则及标准进行电子装置安装。

产品损坏和/或财产损失

违反当地及各国专有的规定和标准可能对产品造成损伤和/或财产损失。

> 严格遵守当地供电公司的安装规定及相关国家标准。

安装前

- > 检查墙的承重能力。
- > 注意预先安装数据表。数据表可从 www.pro.duravit.com 下载。

横向固定杆的高度设定取决于带已安装的暗装塑料外壳的操作板的高度; 可能需要订购加长套件 #WD6005 000 000。

- > 注意暗装塑料外壳的连接尺寸。
- > 注意小便器盖板的高度。
- > 根据陶瓷元件的技术图纸设定横向固定杆。

安装提示

7 + 12 + 27 注意连接尺寸

上部横向固定杆可能会与元件发生碰撞。

- > 注意暗装塑料外壳的连接尺寸。
- > 根据陶瓷元件的技术图纸设定横向固定杆。

29 连接供水和排水管路

供水和排水管路必须连接至水管系统。

- > 严格遵守当地供电公司的安装规定及相关国家标准。

31 选择小便器配件

随附的小便器配件并不适用于所有小便器。
注意陶瓷小便器的安装提示。



电气安装

电源	100 – 240 V AC, 50 – 60 Hz, 8,5 VA
RCD	$I_{\Delta N} \leq 30 \text{ mA}$



危险

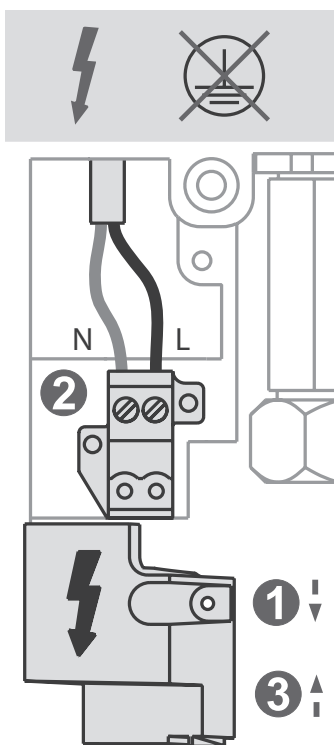
电击可导致生命危险

- > 在安装前将电气元件与电源断开。
- > 检查所有元件是否无电压。
- > 避免意外接通供电。

26 预安装/规划

- > 为小便器敷设固定布线的电源线：
 - 预接通单独的保险装置和故障电流保护装置（RCD）
 - 串接全相分离式主开关

28 连接电源



连接电源



주의 사항

설치 설명서 사용 지침

이 설치 설명서는 Duravit 제품의 구성품이며, 설치 전에 주의 깊게 읽어야 합니다.

대상 그룹 및 자격

소변기 부품은 반드시 위생 설비 자격을 갖춘 기술자가 설치해야 합니다. 전기설비는 반드시 전기장치 설치 자격을 갖춘 기술자가 설치해야 합니다.

신호어 및 기호 설명



위험 유의하지 않는 경우 사망 또는 지속적인 피해를 초래할 수 있는 위험한 상황을 설명합니다.



이 단원의 설치 지침 참조



전기설치단원 참조



다른 지침 참조

> 필요한 조치

안전 지침

감전으로 인한 사망 위험
전원과 접촉하면 감전이 발생합니다.

> 국가, 유럽, 국제 지침 및 표준에 따라 전기 설비를 설치하십시오.

제품 및/또는 재료 손상

지역 및 국가별 규정과 기준을 위반하면 제품 및/또는 재료에 손상을 일으킬 수 있습니다.

> 해당 지역 전력 회사의 설치 규정 및 국가별 규격을 반드시 준수하십시오.

설치 전

- > 벽의 지지 능력을 점검하십시오.
- > 사전 설치 데이터 시트에 유의하십시오. 이 데이터 시트는 인터넷 사이트 www.pro.duravit.com 에서 다운로드할 수 있습니다.

트러스의 높이 조절은 매립형 플라스틱 하우징이 설치되어 있는 작동 버튼의 높이에 따라 다르며, 경우에 따라 연장 세트 #WD6005 000 000을 주문해야 합니다.

- > 매립형 플라스틱 하우징의 연결 치수에 유의하십시오.
- > 소변기 커버 높이에 유의하십시오.
- > 도기 기술 도면에 따라 트러스를 조정하십시오.

설치 시 주의 사항

7 + 12 + 27 연결 치수에 유의

상단 트러스가 부품과 충돌할 수 있습니다.

- > 매립형 플라스틱 하우징의 연결 치수에 유의하십시오.
- > 도기 기술 도면에 따라 트러스를 조정하십시오.

29 용수 및 오수 연결

용수 및 오수 연결부는 건물 상하수도 시설에 연결해야 합니다.

- > 해당 지역 전력 회사의 설치 규정 및 국가별 규격을 반드시 준수하십시오.

31 소변기 고정 세트 선택

동봉한 소변기 고정 세트가 일부 소변기에는 맞지 않습니다.

- > 소변기 도기 고정 지침에 유의하십시오.



전기설비

전원 공급

100~240V AC, 50~60Hz, 8.5VA

RCD

$I_{\Delta N} \leq 30\text{mA}$

⚠ 위험

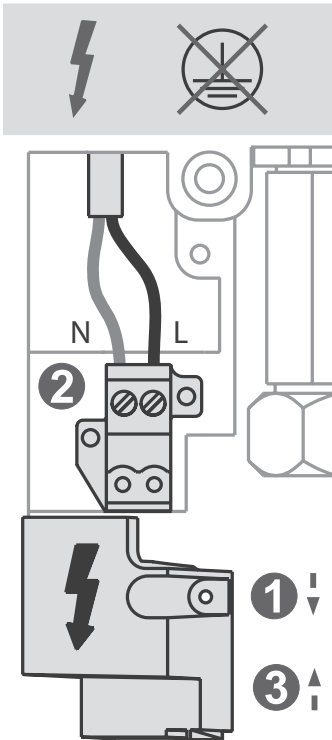
감전으로 인한 사망 위험

- > 전기 부품을 설치하기 전에 전원에서 분리하십시오.
- > 모든 부품의 전원이 차단되었는지 확인하십시오.
- > 전원 공급 장치가 실수로 켜지지 않도록 하십시오.

26 사전 설치/계획

- > 소변기 부품에 대한 전원 공급 고정 설치 라인 설치하기:
 - 별도의 안전 장치와 누전 차단기 (RCD) 사전 연결
 - 전극 분리 메인 스위치 사전 연결

28 전원 연결



전압 공급 연결



重要注意事項

設置説明書について

この取付説明書はDuravit社製品の構成品であり、設置する前によくお読みいただく必要があります。

対象者および資格

ウリナル機器の取り付けは必ず熟練の配管工が行ってください。電気設備は必ず専門知識のある電気設備業者が行わなければなりません。

用語と記号の説明



危険

避けないと死亡事故や長期的な損傷につながる恐れのある危険な状況を示します。



この章の設置に関する注意事項を参照



電気設備の章を参照



その他の説明書へのリンク

> 処置が必要です

安全に関する注意

感電の危険性

帯電部に触れると感電するおそれがあります。

> 電気接続は、国内、欧州、および国際的なガイドラインや規格に準拠する形で行います。

製品損傷及び/または物損

国別の規則や規格に違反すると製品損傷や物損につながります。

> 地域の公益事業の設置規定および国固有の基準を厳守してください。

取り付け前に

> 壁の荷重耐性を確認してください。
> 仮設置データシートをご確認ください。これらのデータシートは、インターネットで www.pro.duravit.com からダウンロードすることができます。

トラバースの高さ調整は、埋込型プラスチックハウジングが取り付けられた操作プレートの高さによって異なり、必要に応じて拡張セット#WD6005 000 000を発注しなければなりません。

> 埋込型プラスチックハウジングの接続寸法を順守してください。
> 小便器カバーの高さを順守してください。
> セラミックの技術的図面に従ってトラバースを調整します。

取り付け時の注意

7 + 12 + 27 接続寸法を順守してください

上側のトラバースがエレメントと衝突することがあります。

> 埋込型プラスチックハウジングの接続寸法を順守してください。
> セラミックの技術的図面に従ってトラバースを調整します。

29 水と排水の接続

水と排水の接続部は、家庭用水設備に接続する必要があります。

> 国や自治体の定める規定及び基準を遵守してください。

31 ウリナル取り付けセットの選択

付属のウリナル取り付けセットが、すべてのウリナルに適合するとは限りません。

> ウリナルセラミック固定時の注意事項を順守してください。



電気設備

電源

100~240 V AC、50~60 Hz、8.5 VA

RCD

$I_{\Delta N} \leq 30 \text{ mA}$

危険

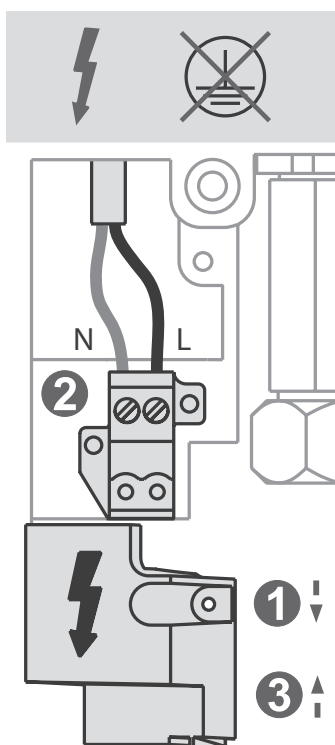
感電による死亡の危険

- > 電気コンポーネントを設置する前に、電源接続を解除しておきます。
- > すべてのコンポーネントが帯電していないことを確認します。
- > 誤って電源がオンにならないようにしてください。

26 予備設置/プランニング

- > 電源用の固定電源ラインをウリナルエレメントに取り回します：
 - セパレートヒューズおよび漏電遮断器(RCD)を上流に取り付けます
 - 全極を切断したメインスイッチを接続しておきます

28 電源接続



電源の接続

100 - 240 فولت تيار متردد، 50 - 60 هرتز،
8,5 فولت أمبير

$I_{\Delta N} \geq 30$ مللي أمبير

الإمداد بالتيار الكهربائي

تجهيزة RCD



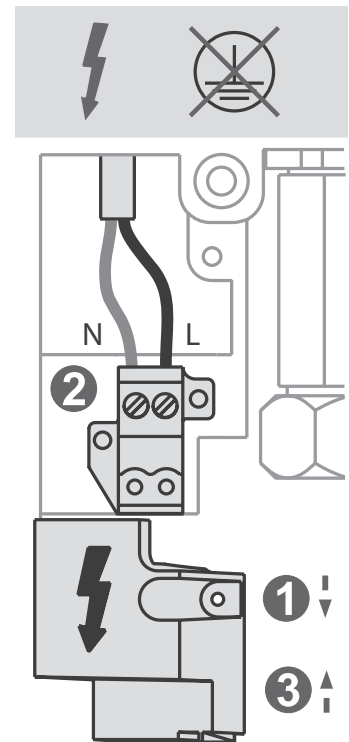
خطر الموت بسبب صعقة كهربائية

- < افصل التيار الكهربائي عن العناصر الكهربائية قبل التركيب.
- < تحقق من أن جميع العناصر خالية من الجهد الكهربائي.
- < تأكد من عدم إمكانية تشغيل الإمداد الكهربائي عن غير قصد.

26 التركيب الأولي/التخطيط

- < ضع كابل الإمداد بالتيار الكهربائي الخاص بعنصر المرحاض:
- قم بتركيب وحدة تأمين منفصلة وتجهيزة حماية من تسرب التيار (RCD)
- قم بتوصيل مفتاح رئيسي فاصل لجميع الأقطاب

28 توصيل الكهرباء



توصيلة مصدر الإمداد بالكهرباء



حول دليل التركيب

يُعد دليل التركيب جزءاً لا يتجزأ من منتج Duravit، ويجب قراءته بعناية قبل البدء في التركيب.

قبل البدء في التركيب

- < فحص قدرة الجدار على التحمل.
- < يجب مراعاة ورقة إرشادات التركيب الأولي. ويمكن تنزيل هذه البيانات من على موقع الإنترنت التالي: www.pro.duravit.com.

المجموعة المستهدفة والتأهيل

- يرتبط ضبط ارتفاع المعبر بارتفاع لوحة التشغيل مع العلبة البلاستيكية الداخلية المركبة، وإن اقتضى الأمر يلزم أن يتم طلب طقم التمديد #WD6005 000 000.
- < مراعاة أبعاد التوصيلات للعلبة البلاستيكية المركبة.
- < مراعاة ارتفاع غطاء الميولة.
- < ضبط المعابر وفقاً للرسم الفني للجسم الخزفي.

لا يُسمح بتركيب عنصر الميولة إلا من قبل متخصصي تركيب الأدوات الصحية المدربين. يجب ألا يقوم بتنفيذ التوصيلات الكهربائية إلا فني كهرباء مدرب على ذلك.

شرح رسائل التحذير والرموز

يصف موقف خطر سوف يؤدي إلى الوفاة أو يتسبب في حدوث أضرار دائمة في حالة عدم تجنبه.

خطر 

إرشادات حول التركيب

7 + 12 + 27 مراعاة أبعاد الوصلات

- يمكن للمعبر العلوي أن يسطم بالعنصر.
- < مراعاة أبعاد التوصيلات للعلبة البلاستيكية المركبة.
- < ضبط المعابر وفقاً للرسم الفني للجسم الخزفي.

29 توصيل المياه ومياه الصرف الصحي


- يجب توصيل الوصلات الخاصة بالمياه ومياه الصرف الصحي في تركيبات المياه المنزلية.
- < ينبغي الالتزام بشكل مطلق بلوائح التركيب الخاصة بمرفق المياه المحلي وكذلك المعايير المحلية.

31 اختيار طقم تثبيت المراض

- لا يتناسب طقم تثبيت المراض المرفق مع جميع المراحيض.
- < مراعاة ملاحظات تثبيت جس المراض الخزفي.

 يشير إلى تنبيه حول التركيب في هذا الفصل

 إشارة إلى فصل التركيبات الكهربائية

 يشير إلى دليل تركيب آخر

< إجراء ضروري

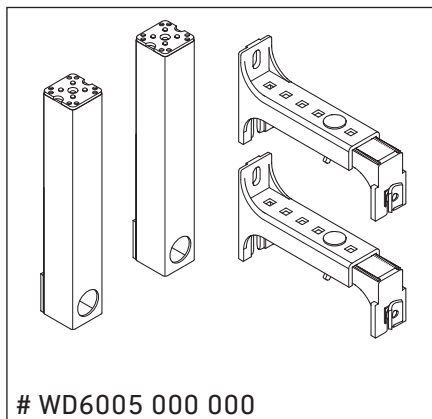
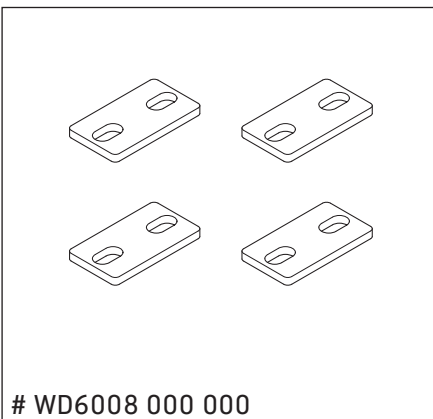
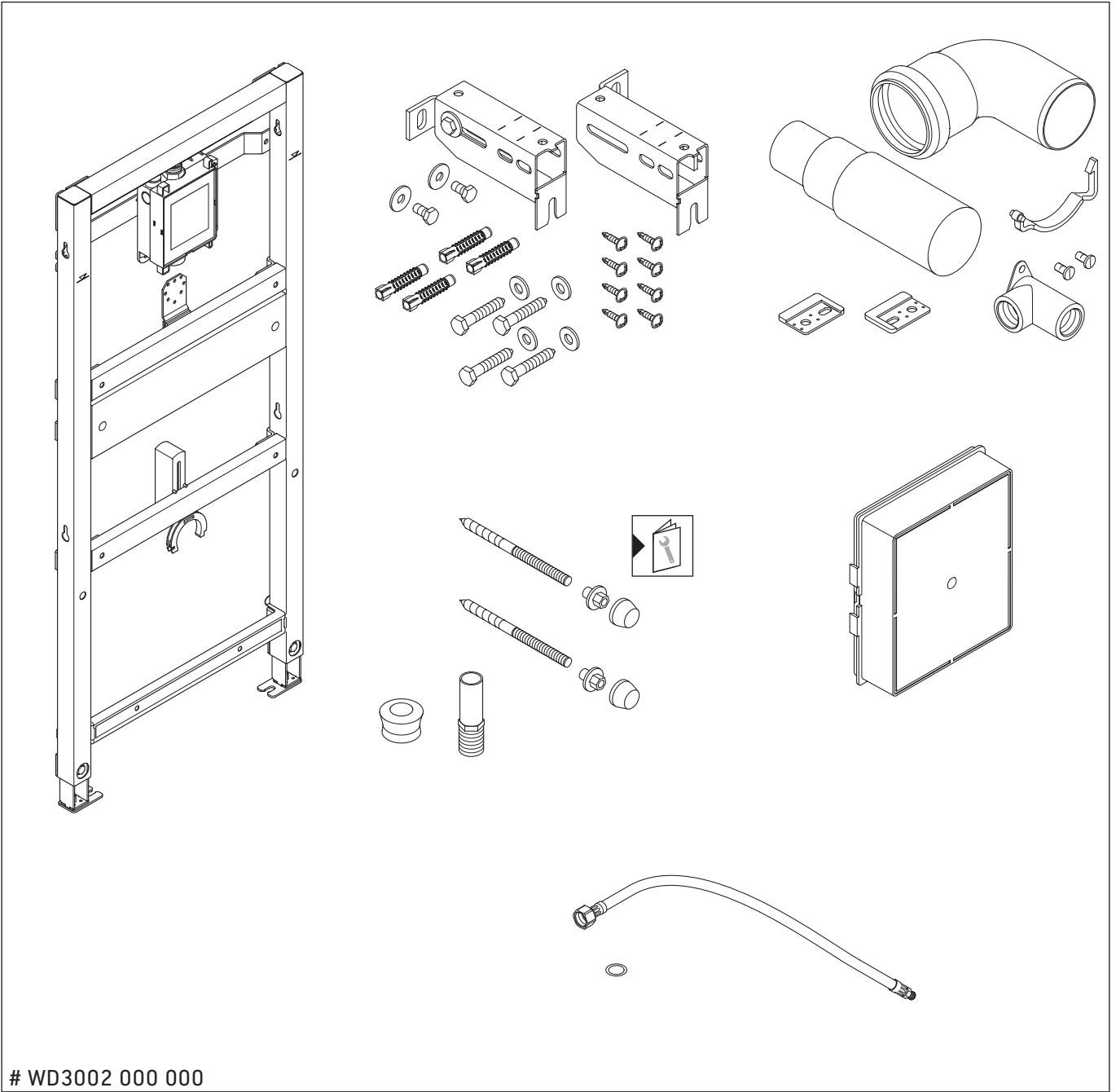
إرشادات السلامة

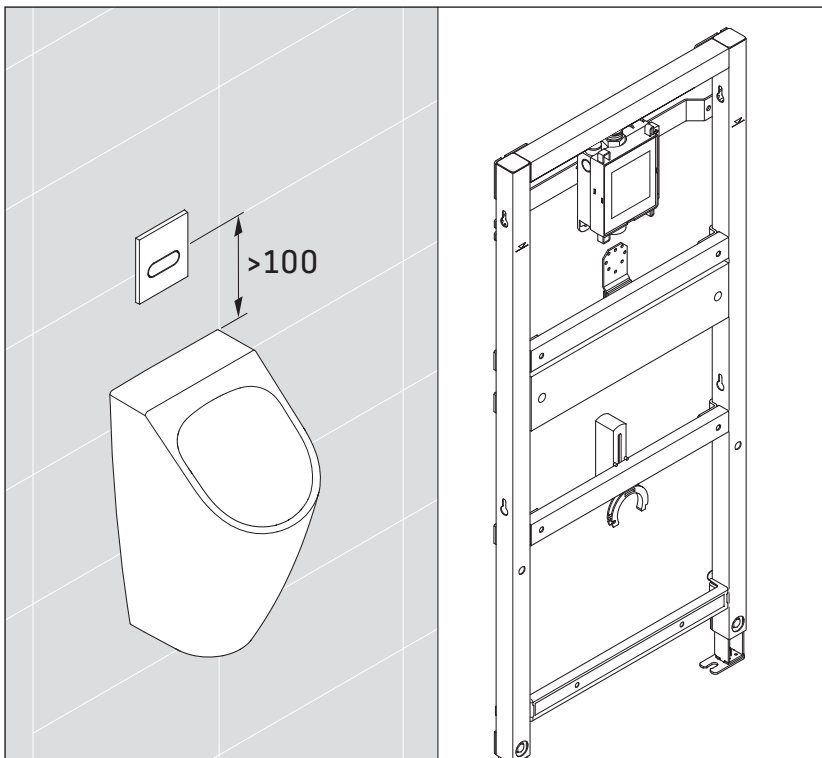
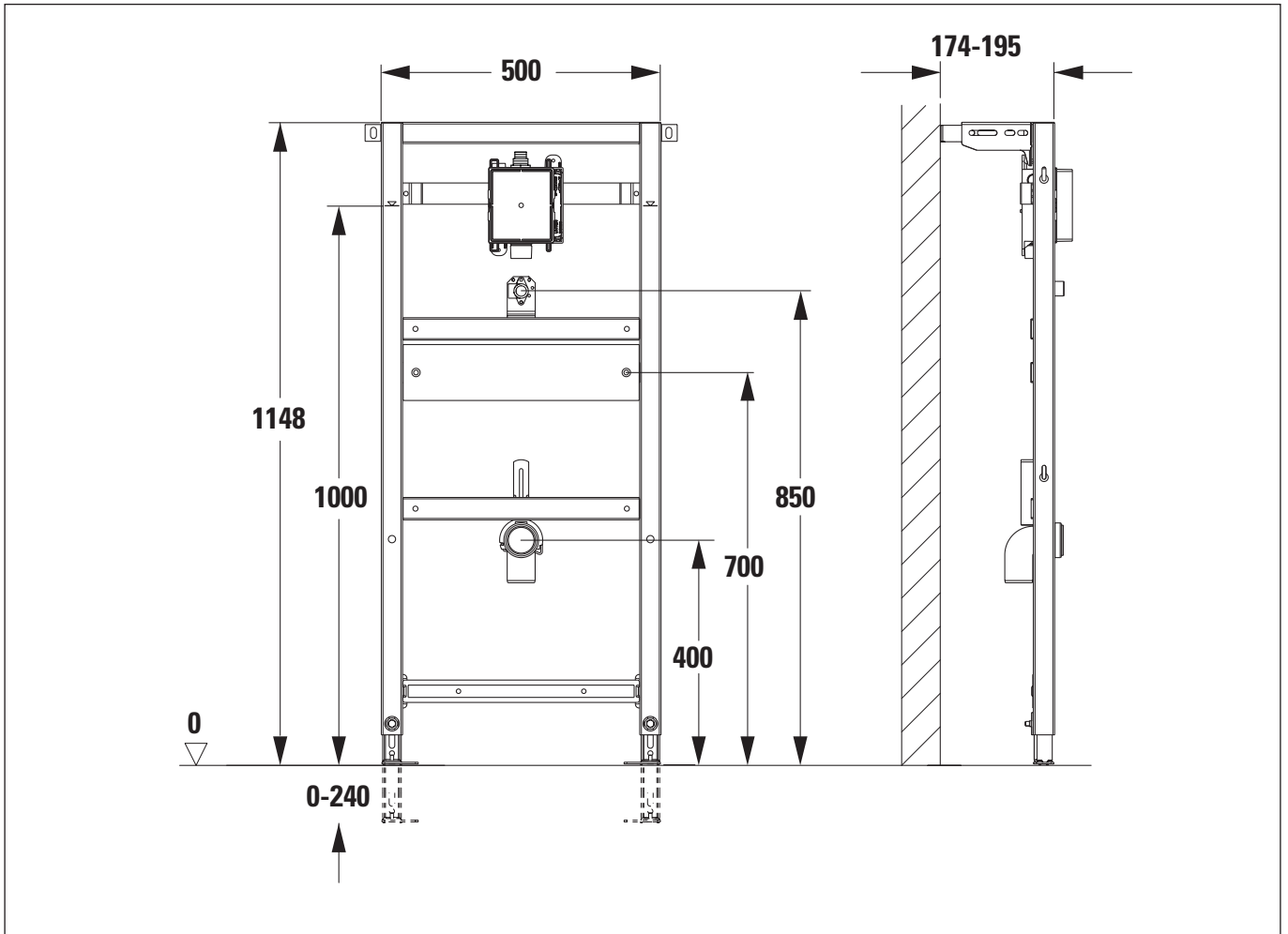
خطر الموت بسبب صعقة كهربائية

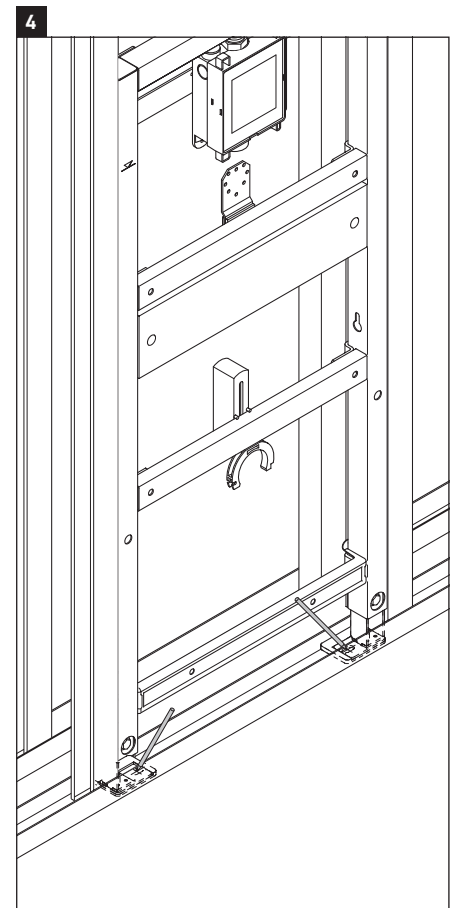
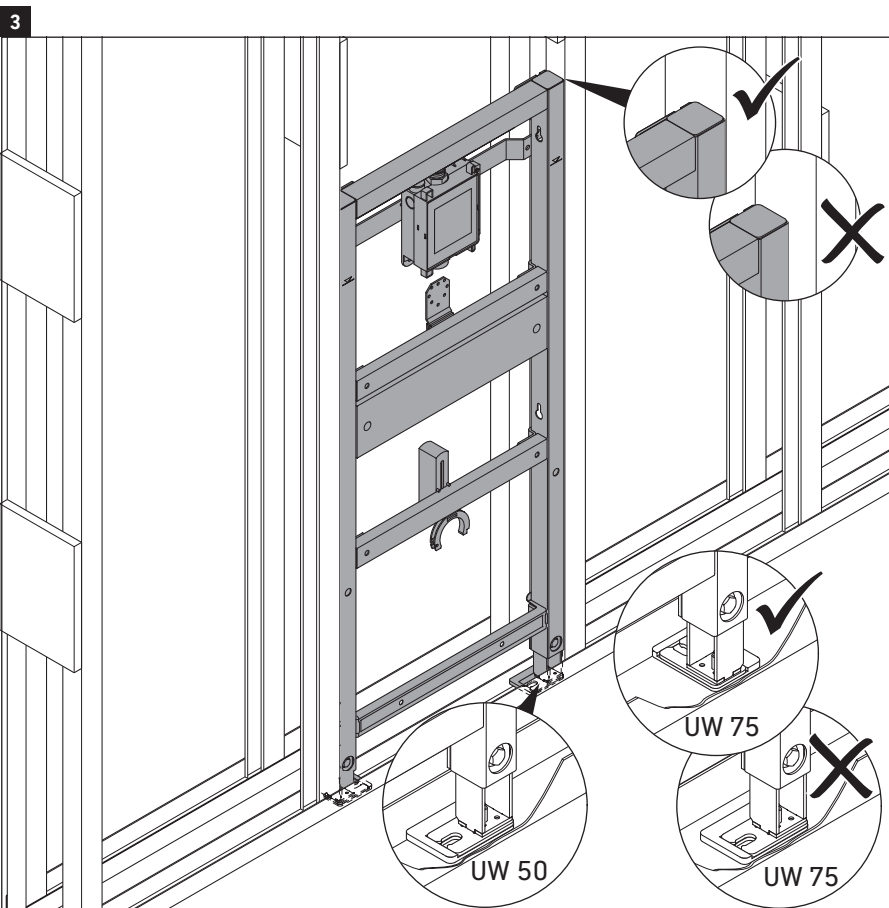
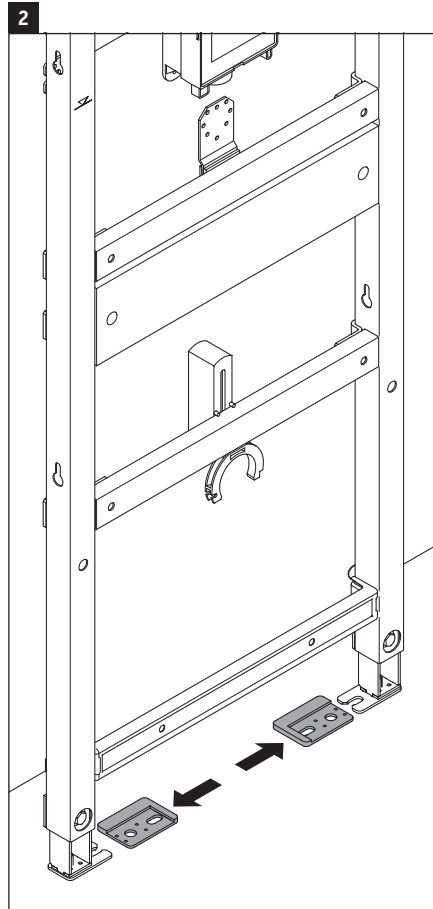
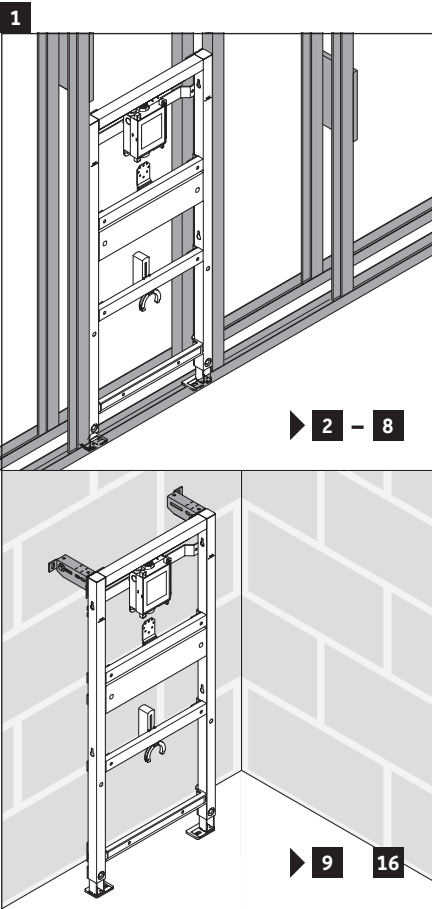
ملامسة التيار الكهربائي تؤدي إلى حدوث صدمة كهربائية.
< قم بتنفيذ التركيبات الكهربائية وفقاً للتوجيهات والمعايير الوطنية والأوروبية والدولية.

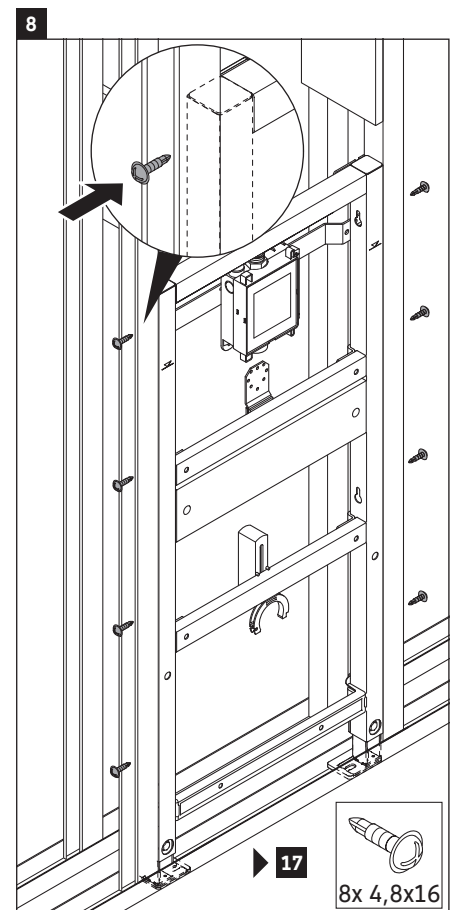
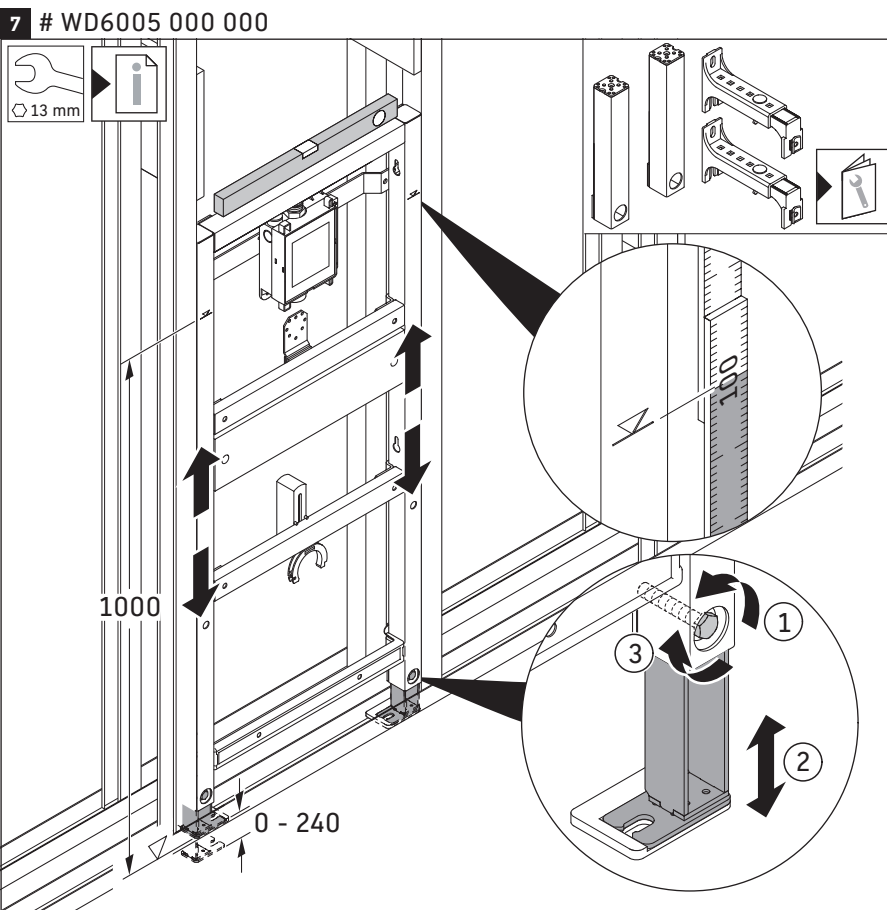
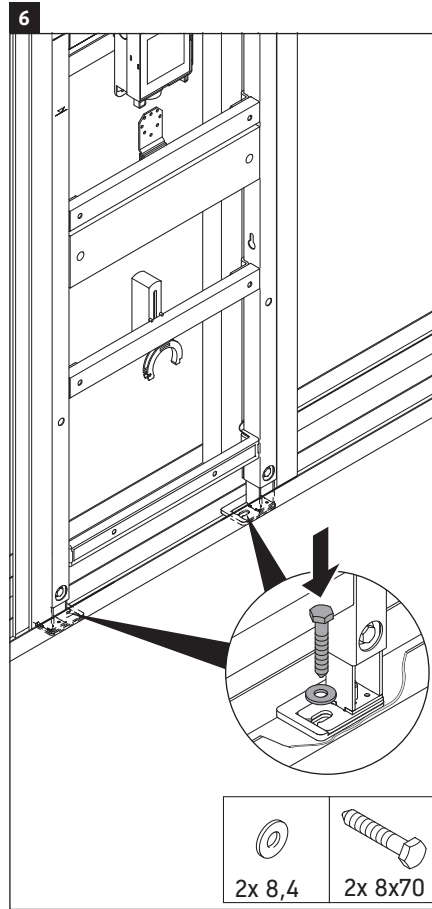
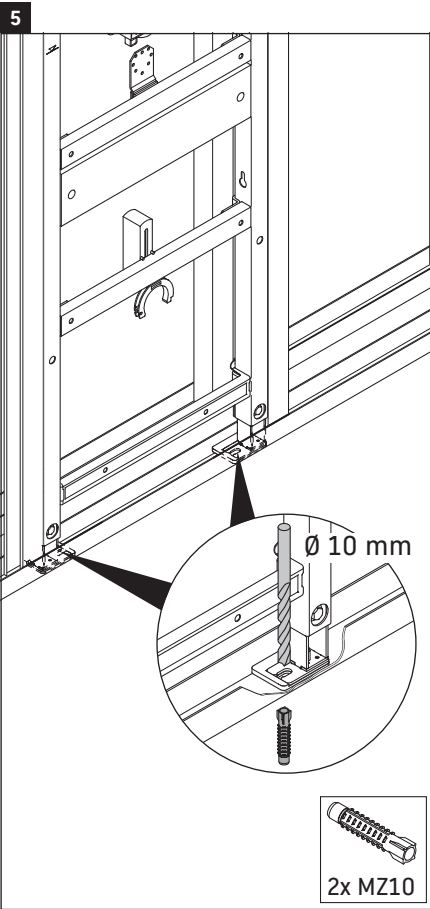
أضرار بالمنتج و/أو أضرار مادية

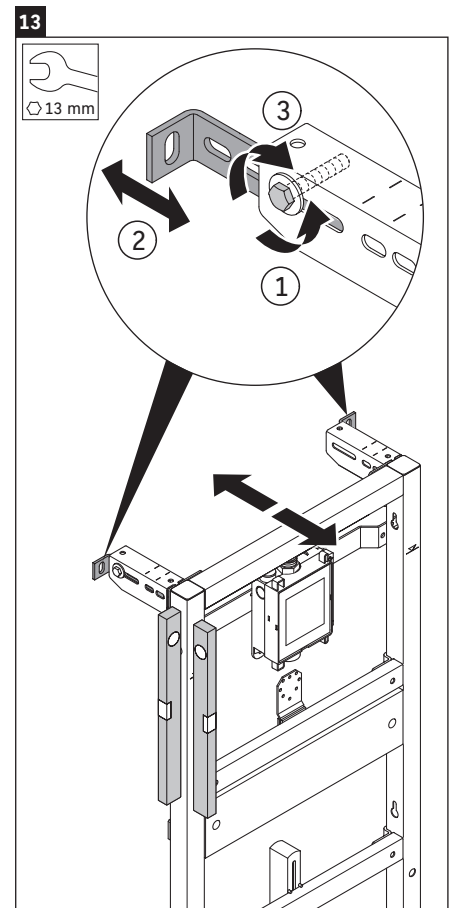
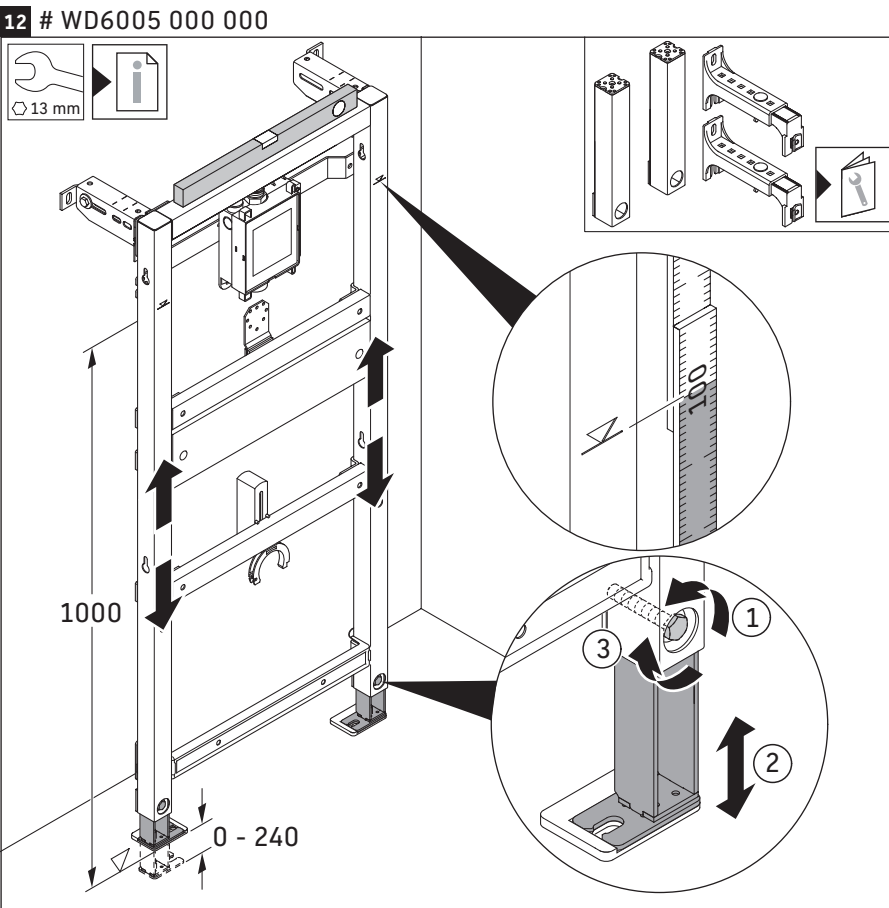
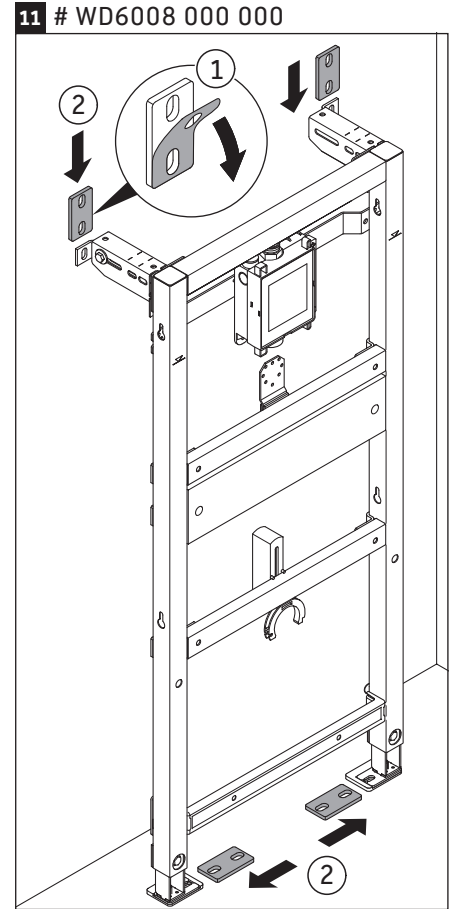
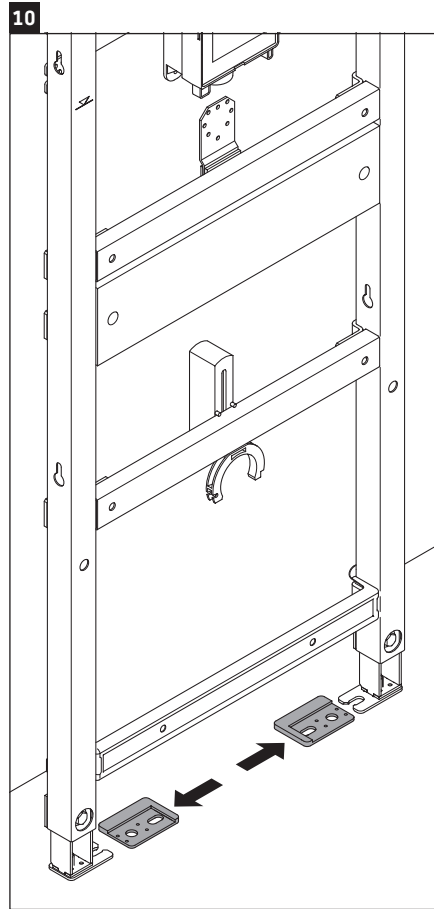
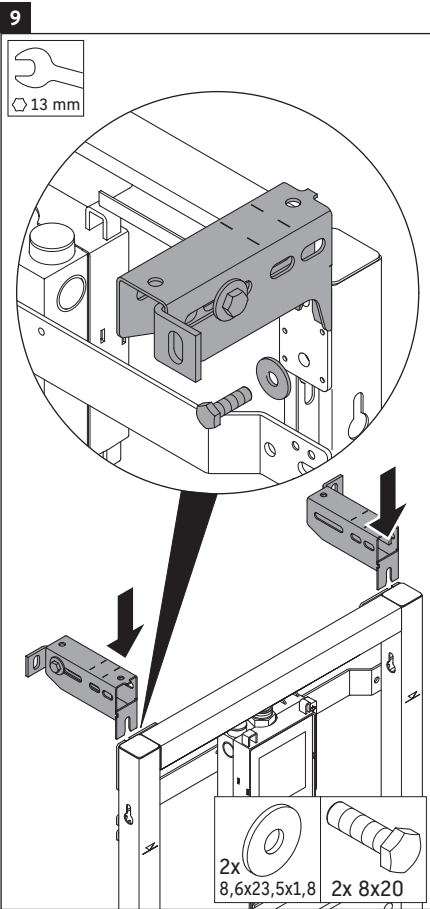
قد يؤدي انتهاك اللوائح والمعايير المحلية والخاصة بكل بلد إلى حدوث أضرار بالمنتج أو أضرار مادية أو كليهما.
< ينبغي الالتزام بشكل مطلق بلوائح التركيب الخاصة بمرفق المياه المحلي وكذلك المعايير المحلية.

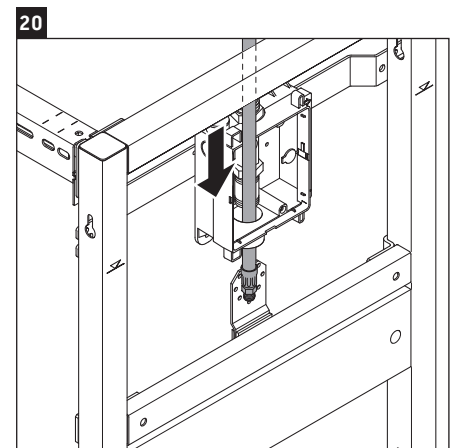
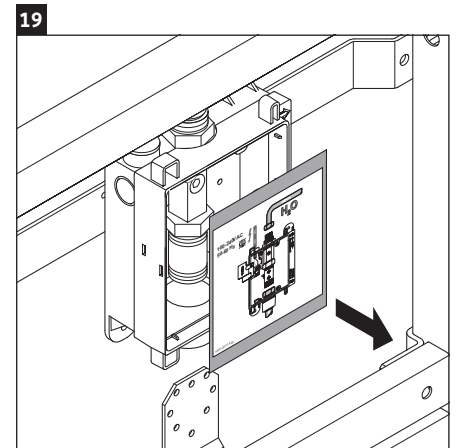
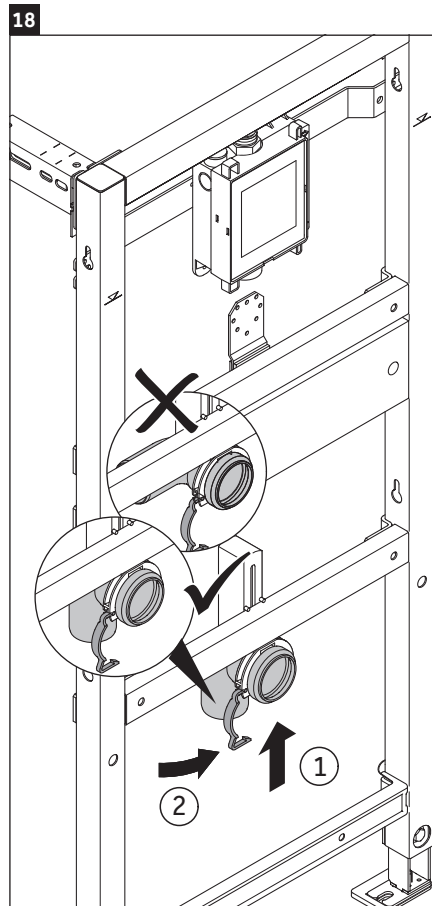
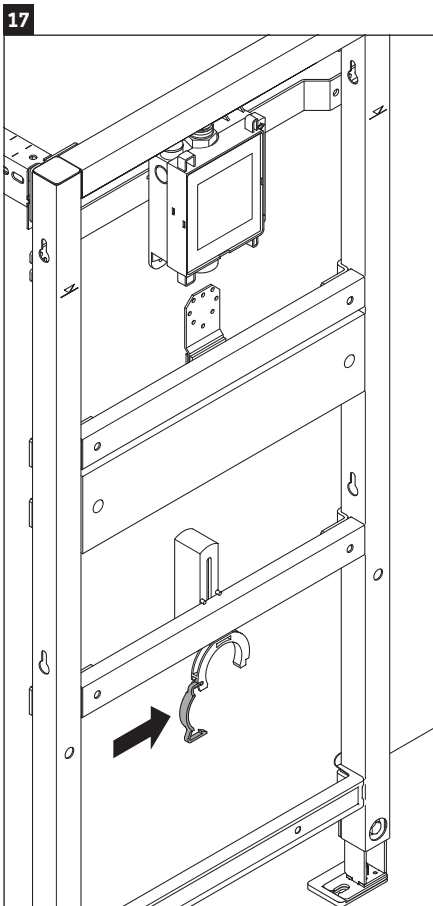
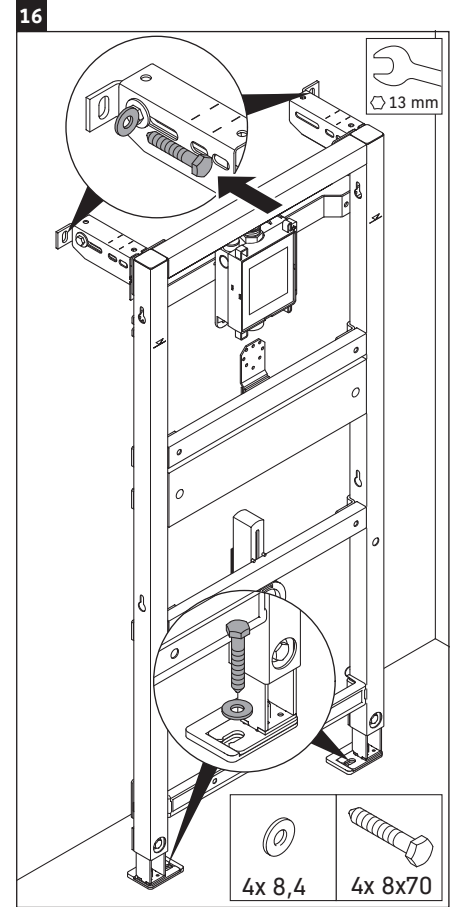
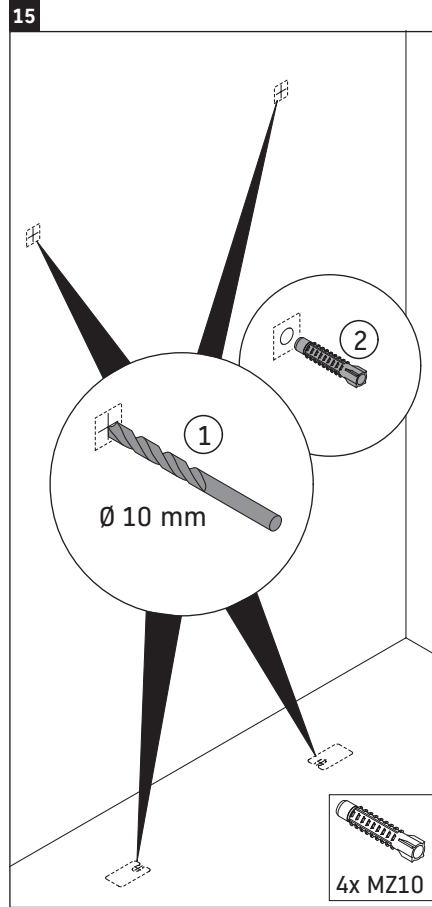
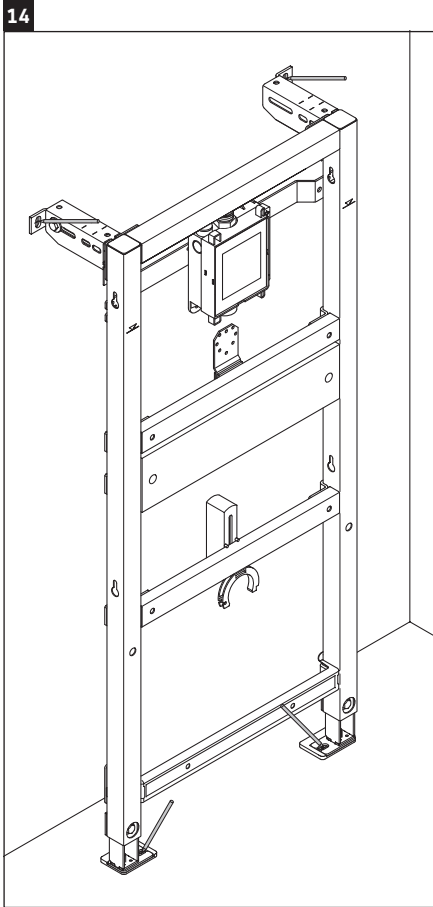


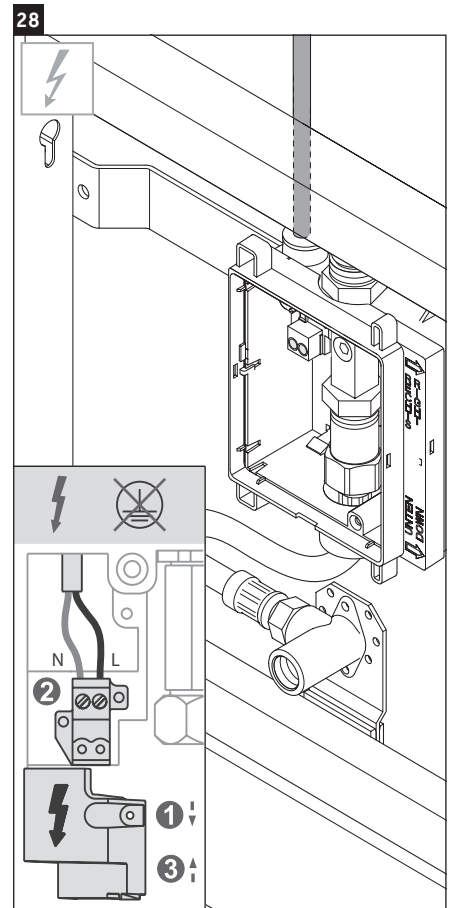
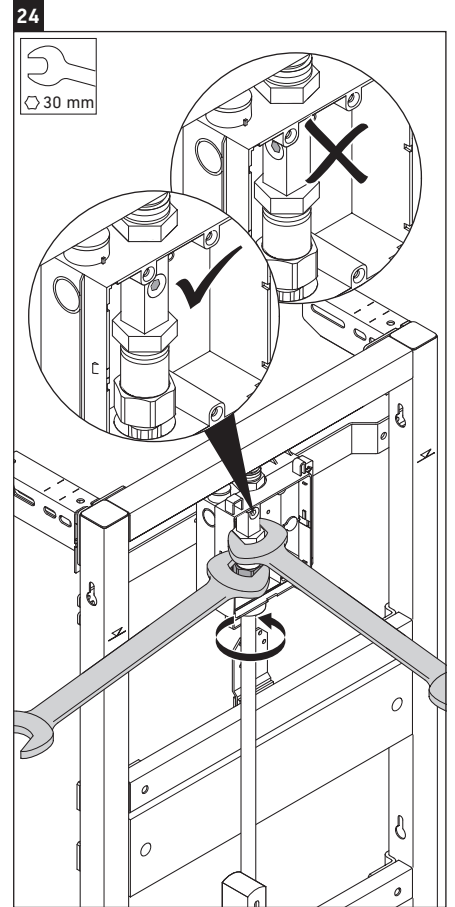
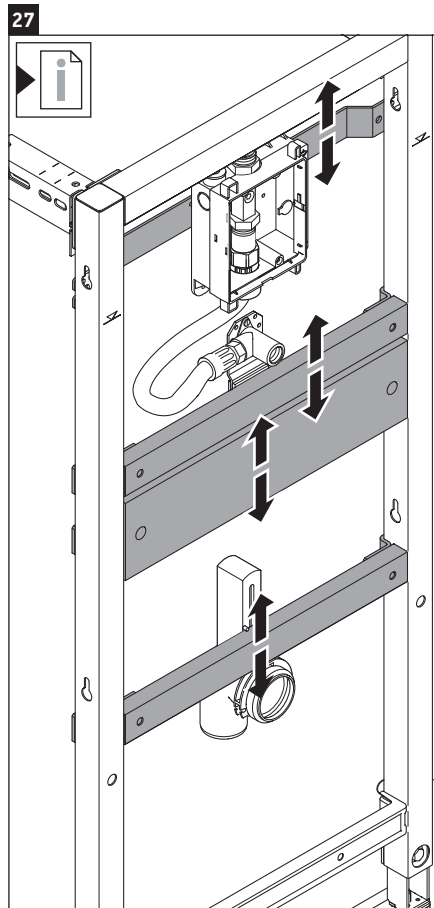
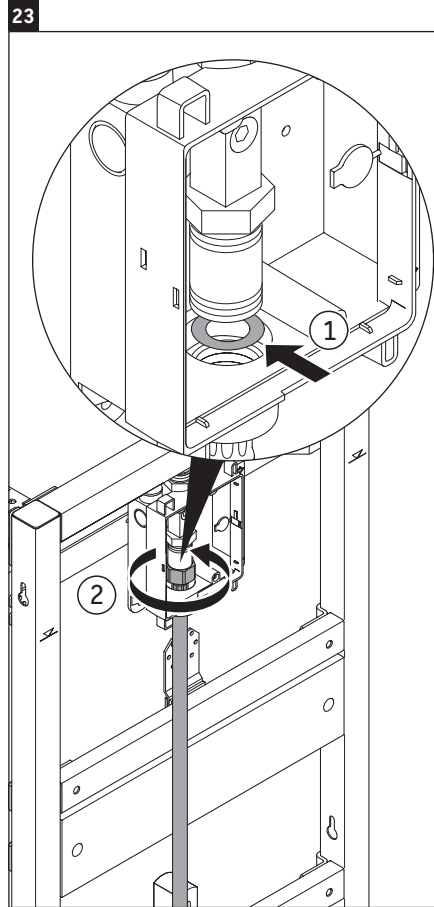
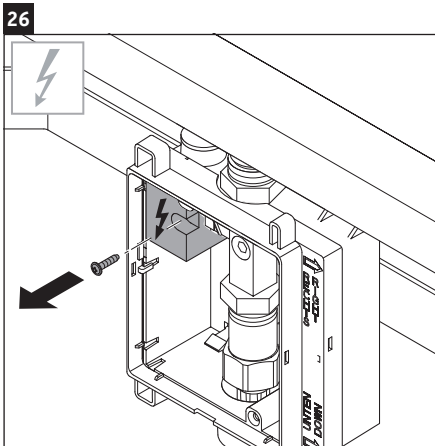
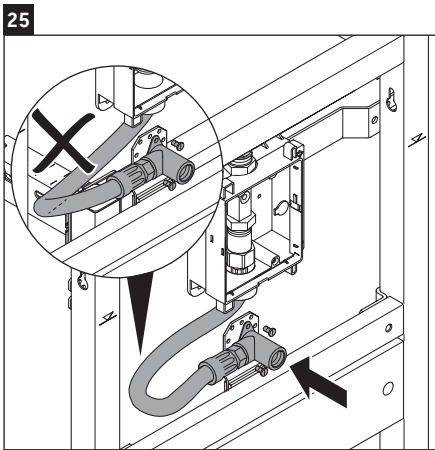
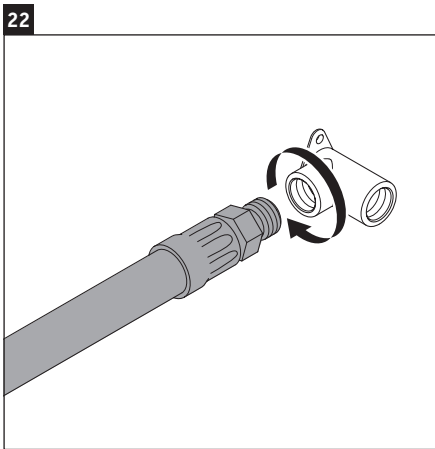
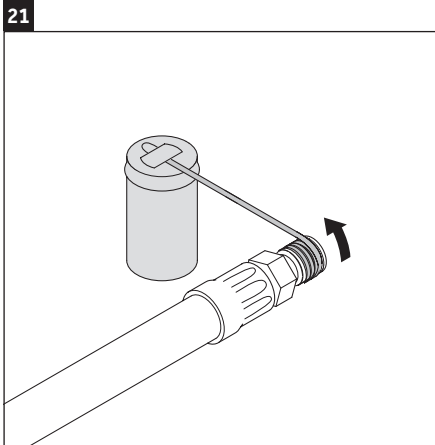


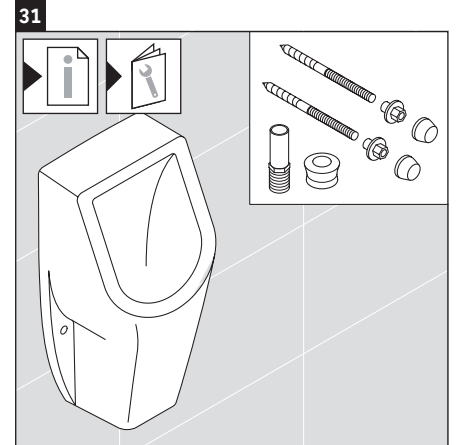
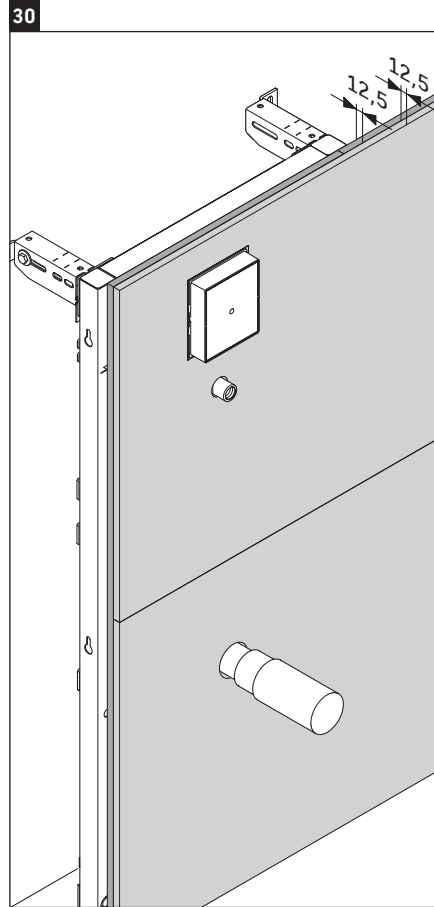
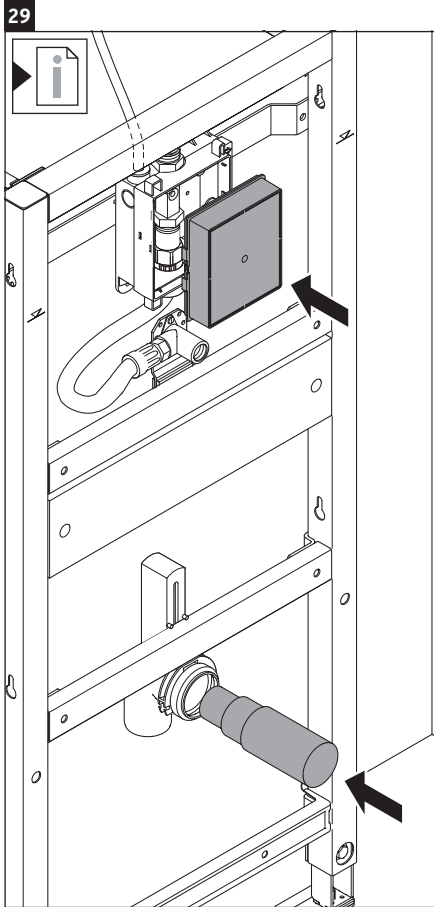












DURAVIT AG
P.O. Box 240
Werderstr. 36
78132 Hornberg
Germany
Phone +49 78 33 70 0
Fax +49 78 33 70 289
info@duravit.com
www.duravit.com

