

Erhältlich in DE, AT, FR, UK, BE, PL, NL, LU



Produktset Waschtisch und Armatur 950.19.041

Waschtisch M40.11.101

- aus Mineralguss mit porenfreier Oberfläche, alpinweiß
- wandhängend oder mit Waschtisch-Unterschrank M40.72.1100... kombinierbar
- mit Ablagefläche und ovalem Becken
- ohne Überlauf, Ablaufkante vorn, für Einlocharmatur vorgerichtet
- belastbar nach DIN EN 14688, für Stockschraubenbefestigung
- 658 mm breit und 526 mm tief
- CE-Kennzeichnung nach Bauprodukteverordnung Nr. 305/2011

und

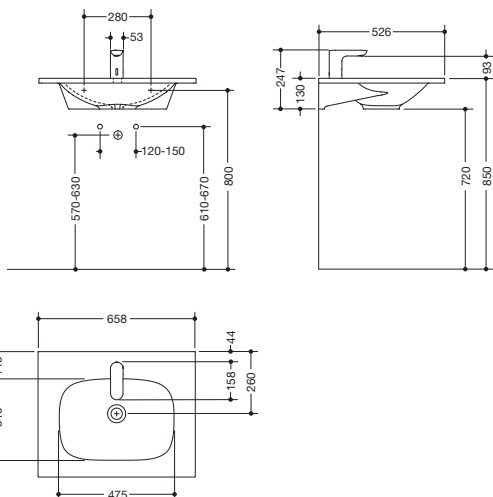
Elektronische Waschtischarmatur AQ1.12S20040

- hochwertig verchromt, rund
- Durchfluss 5 l/min, für Kalt-/Mischwasser, Geräuschklasse 1, Netzbetrieb 230 V
- Kaltwasser: 3/8" T-Verteiler notwendig, siehe Zubehör Art. Nr. 65755
- Laminar-Strahlregler mit dynamischer Mengenregulierung 5 l/min, winkelverstellbar und diebstahlgeschützt
- einstellbare, aktive, fehlauslösungsresistente Infrarotsensorik
- Elektronikmodul mit einstellbarem Erfassungsbereich, Hygienespülung, Dauerspülung und Reinigungsmodus
- Sensorparameter werkseitig voreingestellt: Nachlaufzeit: ca. 1-2 s, Dauerlauf: 4 min, Erfassungsbereich: 200 mm, Reinigungsmodus: 60 s, Hygienespülung ist deaktiviert
- asymmetrischer Erfassungsbereich, stabile Objekterkennung
- Einstellungen und Service auch per App möglich, siehe Art. Nr. 65713
- bei Ausfall der Betriebsspannung Sicherheitsabschaltung, benutzerdefinierte Einstellungen bleiben erhalten
- ohne Temperaturverstellhebel: Hohe Hygiene, vandalen- und missbrauchsicher
- die voreingestellte Temperatur liegt in der Komfortzone von 30 °C bis 36 °C
- Temperatureinstellungen und Justage bei der Montage durch seitlichen Zugang leicht möglich
- Anschluss über flexible Druckschläuche mit eingeflochtener Warm-Kalt-Markierung 450 mm lang, G 3/8"
- Armaturenkörper Messing
- 118 mm hoch, Ausladung: 158 mm
- Auslauf starr, ohne Ablaufgarnitur, integrierte Schmutzfangsiebe
- geeignet für thermische Desinfektion nach DVGW W 551
- entspricht DIN EN 15091, mit WELL Label



2018 HEWI SENSORIC

Abmessungen in mm



Oberfläche Armatur

chrom

Technische Änderungen vorbehalten, 06.07.2021

HEWI Heinrich Wilke GmbH
Postfach 1260
D-34442 Bad Arolsen

Telefon: +49 5691 82-0
Telefax: +49 5691 82-319

info@hewi.de
www.hewi.com