

## LORO-X QUATTROFLUX Staffelgeschossentwässerung Haupt-Not-Kombi

<b>Hauptentwässerung</b>	<b>Notentwässerung</b>
<b>Freispiegelströmung</b>	<b>Freispiegelströmung</b>
<b>Kombi</b>	

Für die Entwässerung von sogenannten Staffelgeschossen mit einem Dach und einer darunter liegenden Dachterrasse bietet die LORO-X QUATTROFLUX Staffelgeschossentwässerung 4 getrennte Fließwege in einem System mit nur einer sichtbaren Falleitung, wo üblicherweise 4 separate Falleleitungen sichtbar sind.

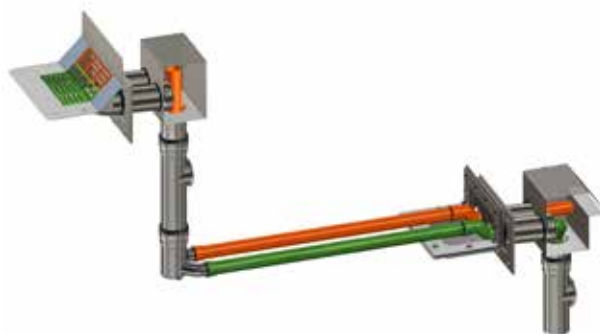
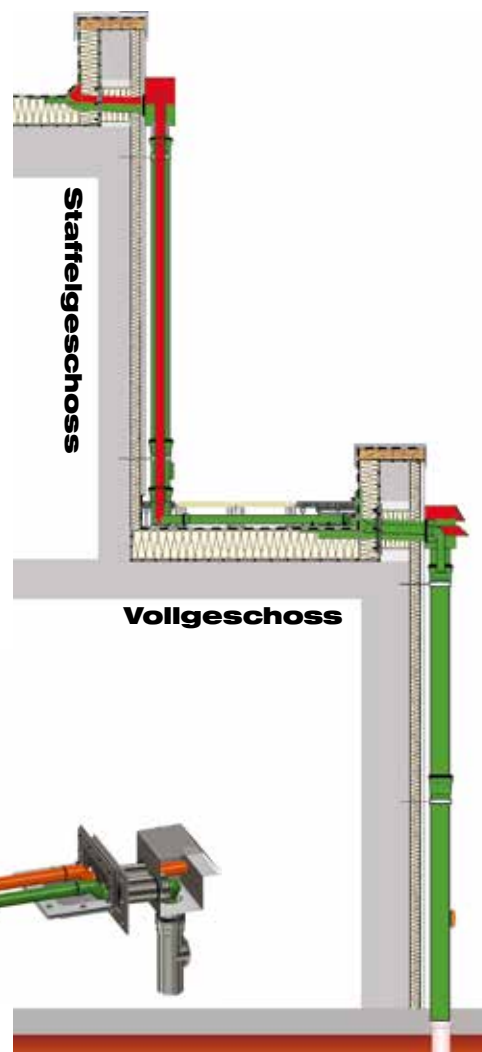
- Fließweg 1:  
Hauptentwässerung des Daches
- Fließweg 2:  
Notentwässerung des Daches
- Fließweg 3:  
Hauptentwässerung der Dachterrasse
- Fließweg 4:

Die LORO-X QUATTROFLUX Staffelgeschossentwässerung ist auf den Einsatz im Wohn- und Gewerbebau optimiert. Die geringe Schallentwicklung der Silent-Freispiegelströmung wird durch Belüftungsöffnungen in den Sammelkästen gesichert.

Um die Rohrleitung über die Dachterrasse waagrecht, ohne Gefälle und in geringer Nennweite (2x DN50) verlegen zu können, baut sich in dem vom Dach kommenden, rückstausicheren und druckfesten LORO-X Fallrohr ein Überdruck auf, der das Wasser gegen den Reibungswiderstand der Rohre über die Dachterrasse drückt.

### Vorteile:

- 4 Fließwege in 1 System
- Silent-Freispiegelströmung für Wohn- und Gewerbebau
- Geringer Aufbau des Dachterrassenbelages
- Druckfestes und rückstausicheres Komplettsystem



#### Trend zum Staffelgeschoss

Im modernen Wohnungsbau zeigt sich die Tendenz zum Wohnen in der Stadt, mit dem Gefühl „im Grünen“ zu wohnen. Dazu gehört wenigstens ein Balkon oder eine Loggia; besser jedoch eine größere Dachterrasse. Auch die Verdichtung städtischen Wohnraumes durch „Aufstockung“ - als Staffelgeschoss auf bestehende Gebäude - ist von zunehmender Bedeutung. Insbesondere in Großstädten.

#### Hohe Anforderungen an die Entwässerung

Die Dachterrasse ist eine Terrasse über einem bewohnten Raum, was für den Feuchtigkeitsschutz, Wärmeschutz und Schallschutz von entscheidender Bedeutung ist.

Daher muss das Wasser vom Dach kontrolliert und sicher über die Dachterrasse geführt werden, ohne diese zu fluten. Ein geschlossenes Rohrsystem bietet gegenüber offenen Stichkanälen erhöhte Sicherheit.

Jede Staffelgeschossentwässerung muss daher besonderen Ansprüchen gerecht werden, als Standard oder objektbezogen.

#### 4 Fließwege

Eine Staffelgeschossentwässerung als Attikaentwässerung soll optisch so unauffällig wie möglich an der Fassade des Gebäudes verbaut sein. Trotzdem müssen die Hauptentwässerung und Notentwässerung von Dach und Dachterrasse verwirklicht werden. Das führt dazu, dass 4 separate Fließwege eingeplant werden müssen.

Fließweg 1: Vom Dach in die Grundleitung

Fließweg 2: Vom Dach ins Freie

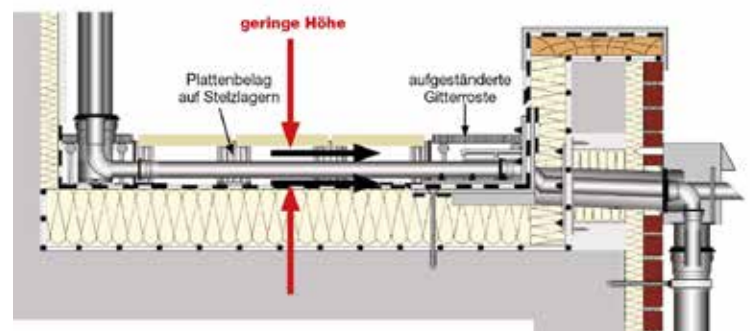
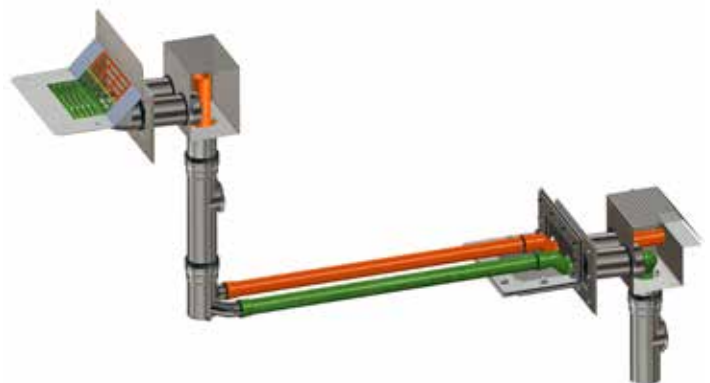
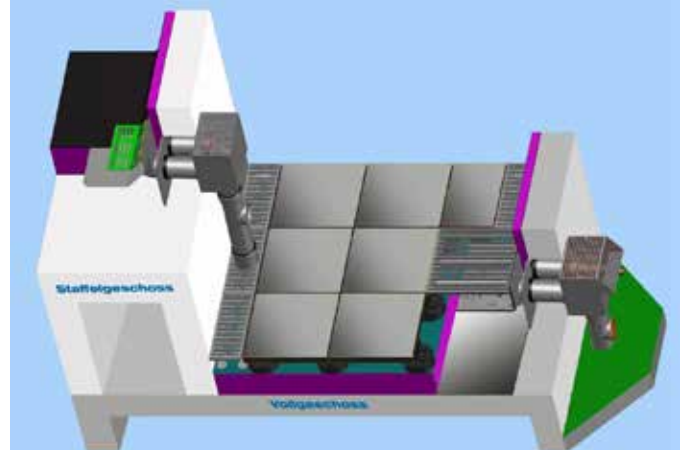
Fließweg 3: Von Dachterrasse in Grundleitung

Fließweg 4: Von Dachterrasse ins Freie

#### Waagrecht über die Dachterrasse

Damit die Entwässerung des Daches nicht auf die Dachterrasse erfolgt, wird sie unterhalb des Belages der Dachterrasse durch Rohre über das Vollgeschoss geführt.

Die „Schnelligkeit“ – also ein hoher Abfluss bei geringer Wasserhöhe – ist bei der Staffelgeschossentwässerung ein wichtiger Aspekt, da die Höhe des Belages der Dachterrasse die Wasserhöhe oft begrenzt.





### Beispiel: Dach-Dachterrasse-Haupt-Not-Kombi

Als vorgefertigtes Dachentwässerungssystem mit gemessenem Leistungsnachweis bietet die neue LORO-X QUATTROFLUX Staffelgeschossentwässerung hohe Sicherheit bei Planung und Verlegung mit nur einer sichtbaren Falleitung anstatt vier.

Die LORO-X QUATTROFLUX Staffelgeschossentwässerung erfolgt über die leistungsfähige Hauptentwässerung und Notentwässerung der zwei DUOFLUX® Haupt-Not-Kombi Attikaentwässerungen.

Im Haupt-Not-Kombi Attikaablauf der Dachterrasse dient ein Rohr dem Fließweg der Hauptentwässerung und ein zweites Rohr dem Fließweg der Notentwässerung - wie auch im Haupt-Not-Kombi Attikaablauf des Daches.

### Stille Druckströmung mit Überdruck

Bei der Entwässerung des Daches entsteht in der Falleitung zwischen Dach und Dachterrasse eine Druckströmung mit Überdruck. Diese „drückt“ das Wasser - gegen den Reibungswiderstand der beiden waagrecht liegenden DN 50 Rohre - ohne Gefälle und ohne störende Sauggeräusche über die Dachterrasse.

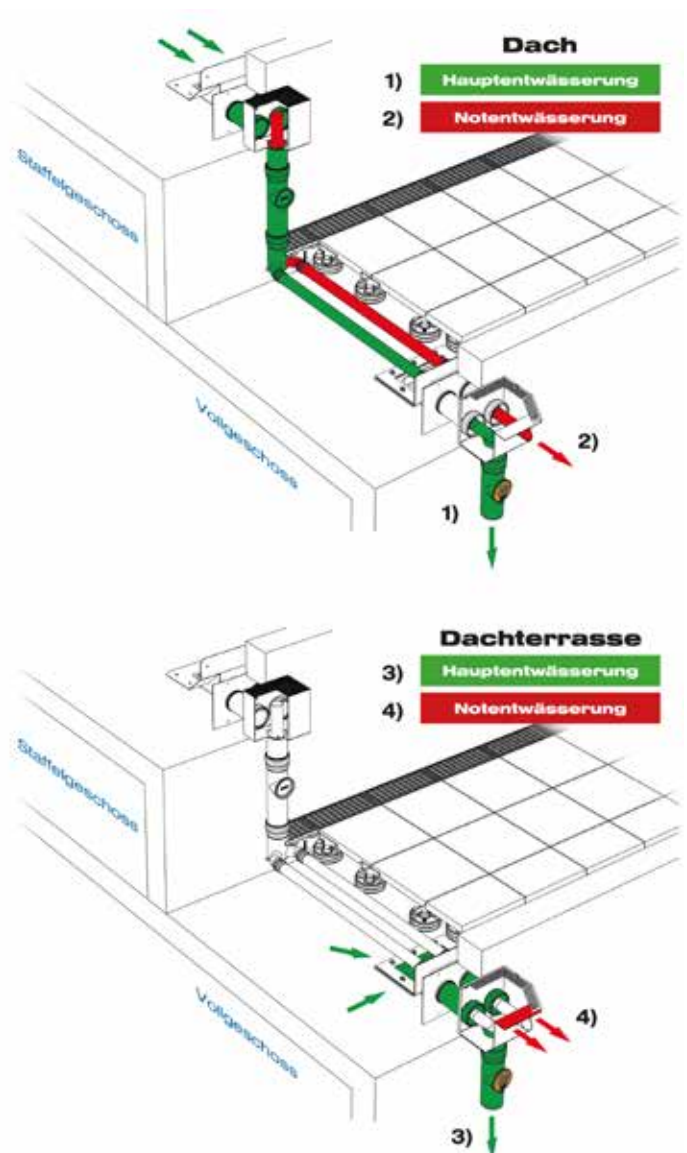
Die beiden waagerechten Rohre weisen einen kleinen Durchmesser von DN 50 auf, sodass eine geringe Aufbauhöhe des Dachterrassenbelages möglich ist. Die Verlegung der zwei liegenden, druckfesten Rohre in DN 50 erfolgt schnell, einfach, sicher und maßgenau mit LORO-X Steckmuffenverbindung.

### Notentwässerung und Rückstausicherung

Die Notentwässerung von Dach und Dachterrasse erfolgt durch den LORO-X QUATTROFLUX Sammelkasten als Speier ins Freie.

Bei Rückstau aus der Grundleitung sichert der Hochleistungs-Sicherheitsüberlauf (HSÜ) im Regenstandrohr zusätzlich zur Hauptentwässerung die Notentwässerung ins Freie.

### 4 getrennte Fließwege



#### DUOFLUX® Dach

Art.-Nr. 13207.100X

1

#### Baukastensystem

#### Sammelkasten, Dach

Art.-Nr. 13226.100X

2

3b

#### Rohr mit Langmuffe

Art.-Nr. 01203.050X

#### Reinigungsrohr mit runder Reinigungsöffnung

Art.-Nr. 00550.100X

3a

#### Umlenkung Dachterrasse

Art.-Nr. 13220.DBBX

4

#### Zusammenfassung

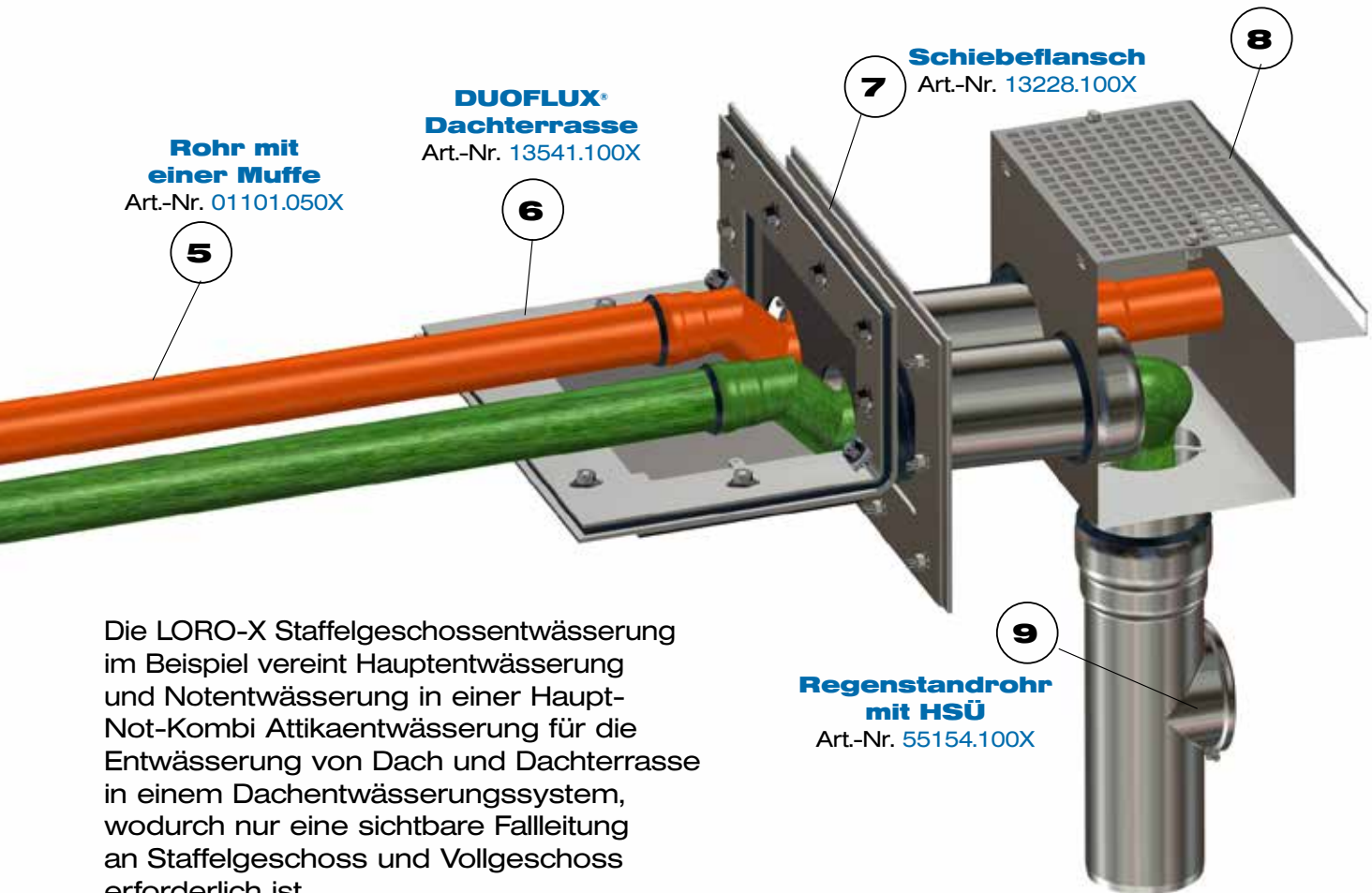
Zusammenfassend ist beschrieben worden wie der Einsatz der LORO-X QUATTROFLUX StaffelgeschosSENTwässerung mittels zweimaliger Anwendung der wirtschaftlichen und platzsparende LORO-X DUOFLUX® Attikaentwässerung mit Hauptentwässerung und Notentwässerung und mittels Freispiegelströmung in Attikaanlauf und Sammelkasten und Druckströmung mit Überdruck im Rohr eine schnelle und sichere Entwässerung von Dach und Dachterrasse eines Gebäudes mit Staffelgeschoss mit nur einer sichtbaren Falleitung ausschließlich in der Rückansicht des Gebäudes ermöglicht.

## LORO-X QUATTROFLUX Staffelgeschossentwässerung für Dach und Dachterrasse

Hauptentwässerung		Notentwässerung	
Freispiegelströmung		Freispiegelströmung	
Silent		Silent	
Kombi			
<b>Abfluss:</b>	5,0 l/s	<b>Abfluss:</b>	4,0 l/s
<b>Wasserhöhe:</b>	35 mm	<b>Wasserhöhe:</b>	75 mm
<b>Eingrifftiefe:</b>	103 mm	<b>Eingrifftiefe:</b>	103 mm
<b>Nennweite:</b>	DN 100	<b>Nennweite:</b>	DN 50
<b>LX-Nummer:</b>	LX 1795	<b>LX-Nummer:</b>	LX 1795
<b>Wehrhöhe:</b>	0 mm	<b>Wehrhöhe:</b>	40 mm
<b>Haube:</b>	belüftet	<b>Haube:</b>	belüftet
<b>Falleitung:</b>	belüftet	<b>Falleitung:</b>	nicht belüftet
<b>Falleitungshöhe:</b>		<b>Falleitungshöhe:</b>	
<b>Entwässerung:</b>	in Grundleitung	<b>Entwässerung:</b>	ins Freie
<b>Flanschform:</b>	Klebeflansch	<b>Flanschform:</b>	Klebeflansch

### Dach- entwässerungs- technische Daten

**Sammelkasten,  
Dachterrasse**  
Art.-Nr. 04361.100X



Die LORO-X Staffelgeschossentwässerung im Beispiel vereint Hauptentwässerung und Notentwässerung in einer Haupt-Not-Kombi Attikaentwässerung für die Entwässerung von Dach und Dachterrasse in einem Dachentwässerungssystem, wodurch nur eine sichtbare Falleitung an Staffelgeschoss und Vollgeschoss erforderlich ist.

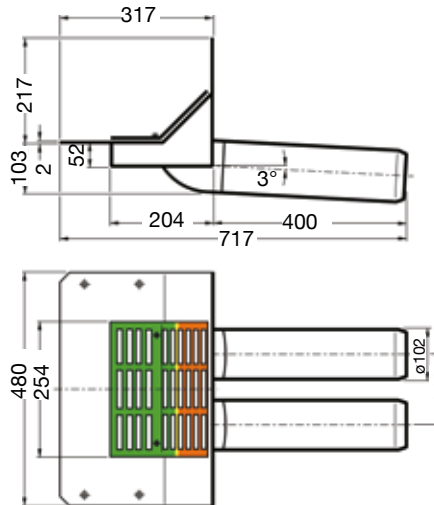
Diese Falleitung kann zudem hinter dem Gebäude liegen, sodass die hochleistungsfähige und wirtschaftliche Attikaentwässerung in der Hauptansicht des Gebäudes nicht sichtbar ist.

So wird durch die LORO-X Staffelgeschossentwässerung im Beispiel hinsichtlich Architektur und Dachentwässerungstechnik ein Optimum der Entwässerung des Gebäudes mit Staffelgeschoss erzielt.

## LORO-X Bausatz

### LX1795-3X

Ablauf: Art.-Nr. 13207.100X  
 Gewicht: 10,2 kg  
**DUOFLUX® Dach  
 mit Klebeflansch**  
 für Bitumen-Abdichtungsbahnen



### Schiebeflansch

zur Anbindung der Dampfsperre,  
 als Fest- und Losflanschkonstruktion,  
 aus Stahl, feuerverzinkt,  
 Art.-Nr. 13228.100X  
 Gewicht: 4,9 kg

7



Umlenkung Dachterrasse  
 Art.-Nr. 13220.DBBX  
 Gewicht: 2,8 kg

4



Rohr mit Langmuffe  
 Notablaufleitung (Innenrohr)  
 Stahl, feuerverzinkt, DN 50  
 1000 mm lang  
 Art.-Nr. 01203.050X  
 Gewicht: 2,2 kg

3b



### Staffelgeschoss Sammelkasten Dach

Art.-Nr. 13226.100X  
 Gewicht: 6,4 kg

2



DUOFLUX®  
 Dachterrasse mit Sieb  
 Art.-Nr. 13541.100X  
 Gewicht: 13,9 kg

6



Regenstandrohr mit  
 Hochleistungs-Sicherheitsüberlauf  
 Art.-Nr. 55154.100X  
 Gewicht: 6,6 kg



### Reinigungsrohr mit runder Reinigungsöffnung

Art.-Nr. 00550.100X  
 Gewicht: 1,9 kg

3a



### Staffelgeschoss Sammelkasten Dachterrasse

Art.-Nr. 04361.100X  
 Gewicht: 6,6 kg

8



Rohr mit einer Muffe  
 Stahl, feuerverzinkt  
 1000 mm lang  
 Art.-Nr. 01201.100X  
 2000 mm lang  
 Art.-Nr. 01101.050X

5



### LORO-Dichtelemente

Art.-Nr. 00911.050X  
 Art.-Nr. 00911.100X





# LORO-X QUATTROFLUX Staffelgeschosswässerung für Dach und Dachterrasse

### LX1795-3X

Ablauf: Art.-Nr. 13541.100X

Gewicht: 13,0 kg

**QUATTROFLUX Dachterrasse mit Sieb**



Ablauf: Art.-Nr. 13544.100X

Gewicht: 14,8 kg

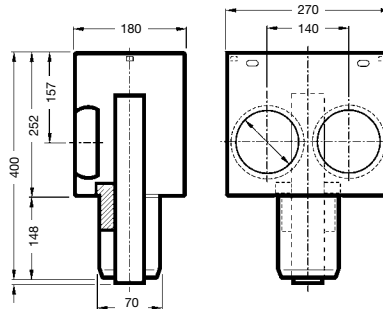
**QUATTROFLUX Dachterrasse mit Klebeflansch 45°**



Schiebeflansch zur Anbindung der Dampfsperre, als Fest- und Losflanschkonstruktion, aus Stahl, feuerverzinkt, Art.-Nr. 13228.100X  
Gewicht: 4,9 kg



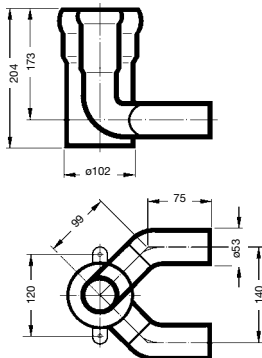
QUATTROFLUX Sammelkasten Dach  
Art.-Nr. 13226.100X  
Gewicht: 6,4 kg



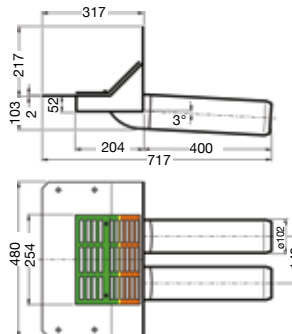
Reinigungsrohr mit runder Reinigungsöffnung  
Art.-Nr. 00550.100X  
Gewicht: 1,9 kg



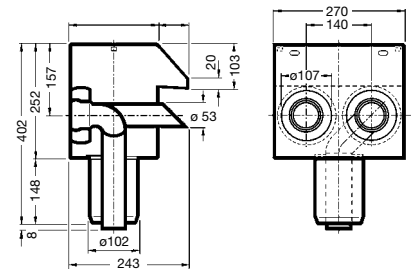
QUATTROFLUX Umlenkung Dachterrasse  
Art.-Nr. 13220.DBBX  
Gewicht: 2,8 kg



DUOFLUX<sup>®</sup> Dach mit Klebeflansch  
Art.-Nr. 13207.100X  
Gewicht: 10,2 kg



QUATTROFLUX Sammelkasten Dachterrasse  
Art.-Nr. 04361.100X  
Gewicht: 6,6 kg



Rohr mit Langmuffe Notablaufleitung (Innenrohr)  
Stahl, feuerverzinkt, DN 50  
1000 mm lang  
Art.-Nr. 01203.050X  
Gewicht: 2,2 kg



Hochleistungs-Sicherheitsüberlauf (HSÜ) mit Regenstandrohr  
Art.-Nr. 55154.100X  
Gewicht: 6,6 kg



**LORO-Dichtelemente**

Art.-Nr. 00911.050X  
Art.-Nr. 00911.100X

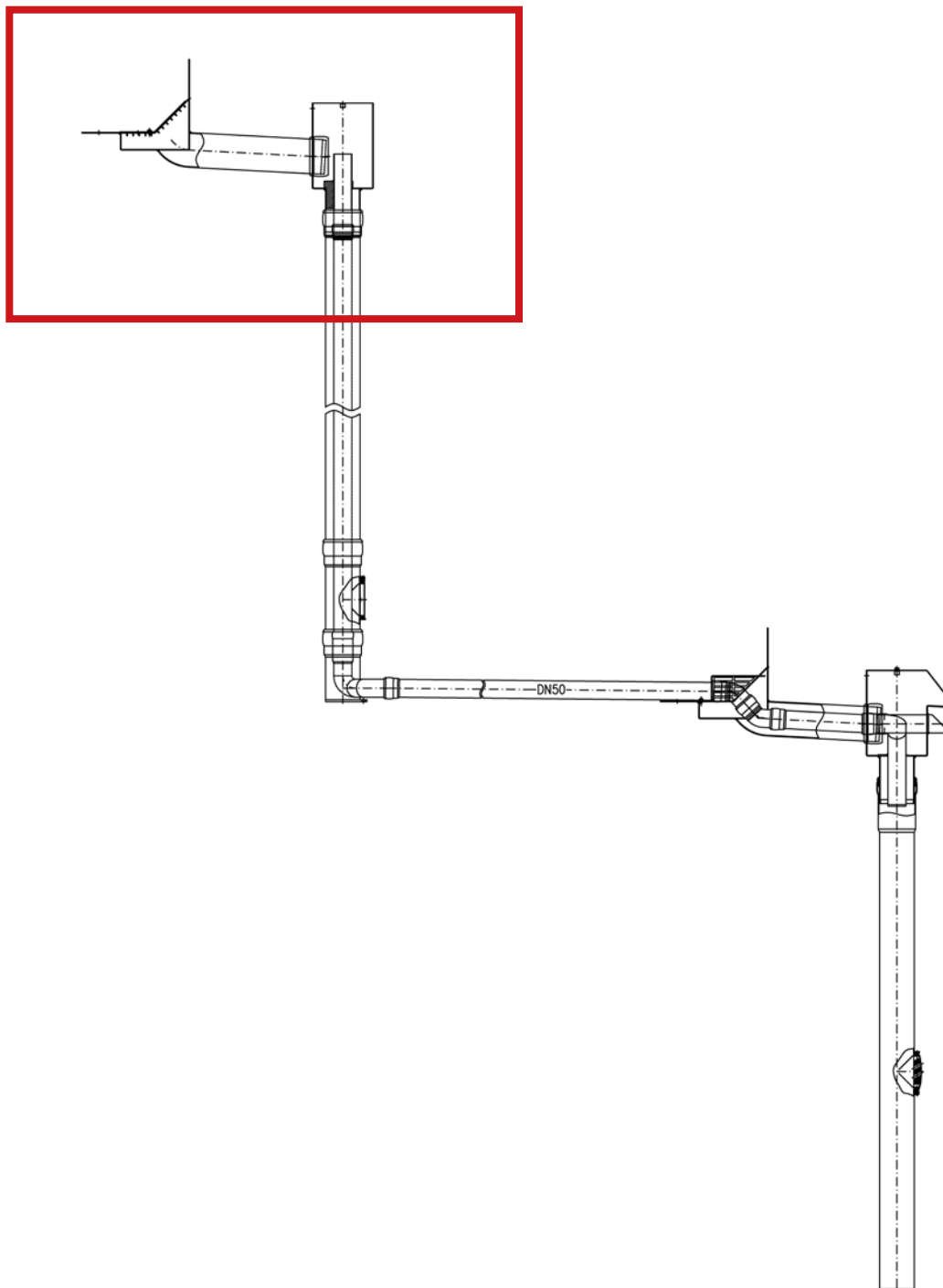
Rohr mit einer Muffe  
Stahl, feuerverzinkt  
1000 mm lang  
Art.-Nr. 01201.100X  
2000 mm lang  
Art.-Nr. 01101.050X





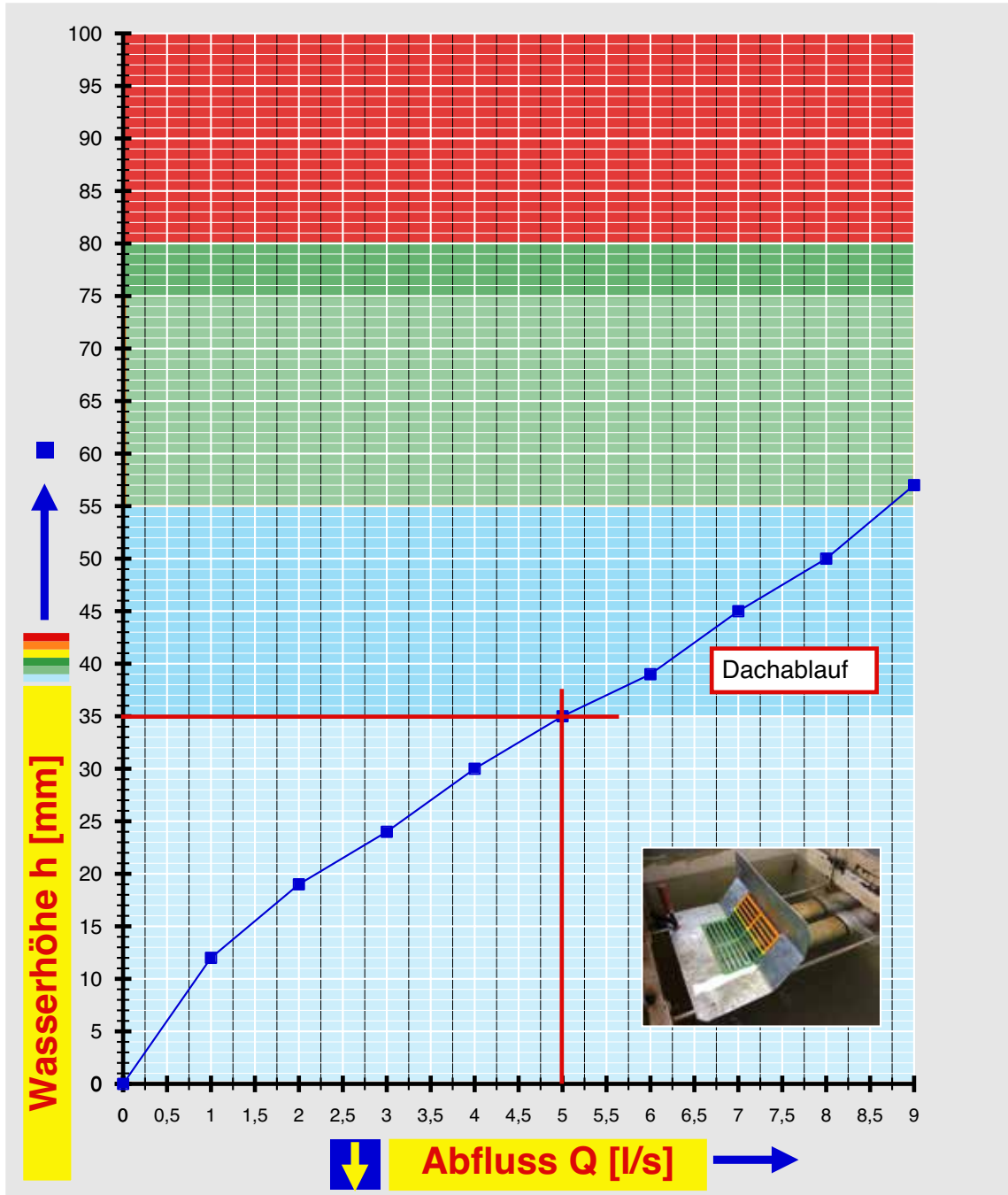


13207.100X DN100 LX 1795



			Maßstab	Zul.Abw.	Benennung	Zeichnungs Nr.
			1:5		System LX 1795	LX 1795
		2016	Tag	Name	Staffelgeschoß	Ersatz für:
		02.	28.02.	Koeh		ersetzt durch:
			Gepr.		LX-1795.DWG	
			Norm.		Bauvorhaben	
Index	Änderung	Tag	Name	LORO		

## LORO-X Abflusskurve

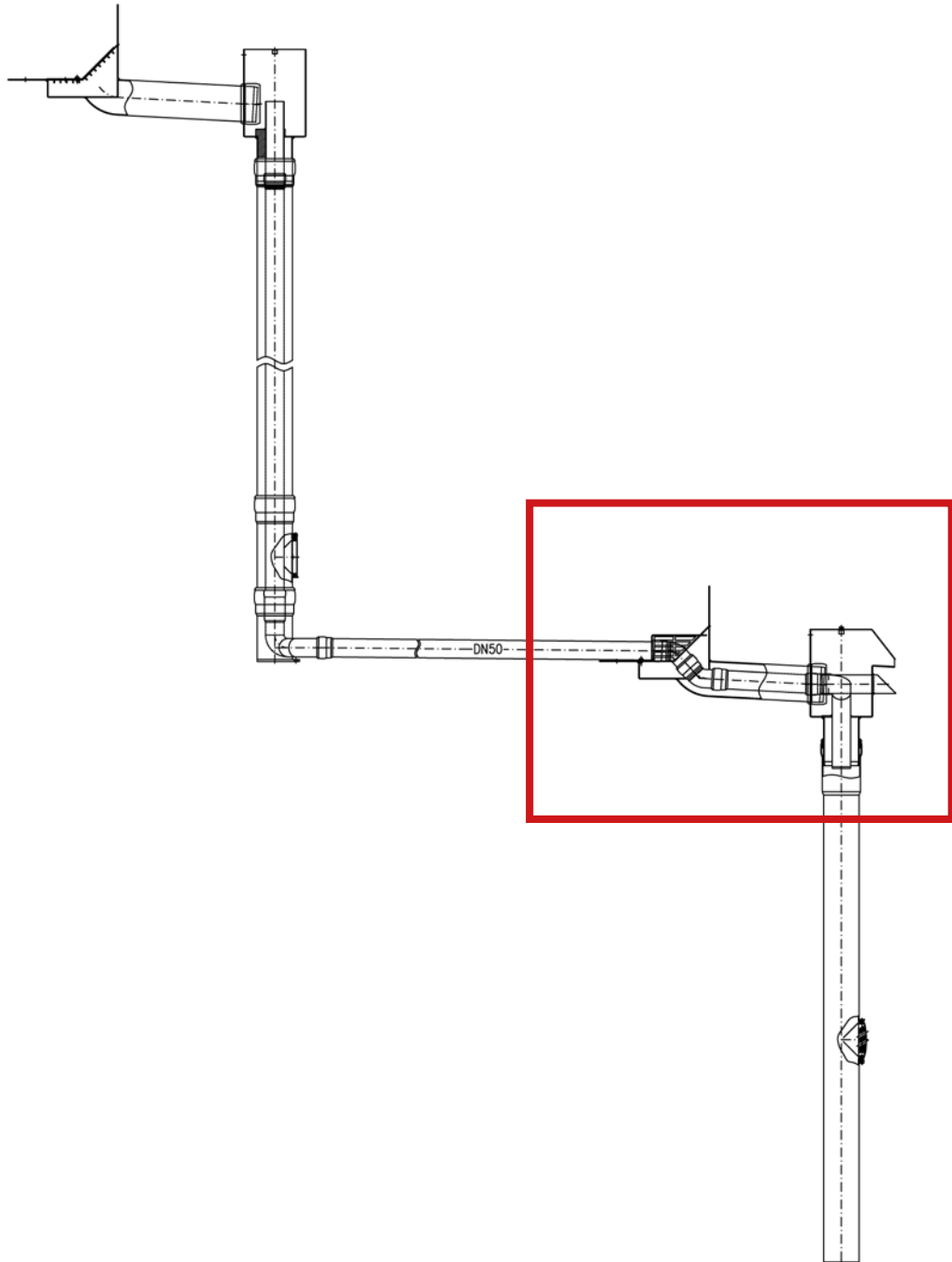


<b>Wasserhöhe</b>	mm	15	20	25	30	35	40	45	50	55	60	65	70	75	80
<b>Dachablauf</b>	l/s	1,4	2,2	3,2	4,0	5,0	6,2	7,0	8,0	8,7	9,0	9,0	9,0	9,0	9,0

13207.100X

DN100

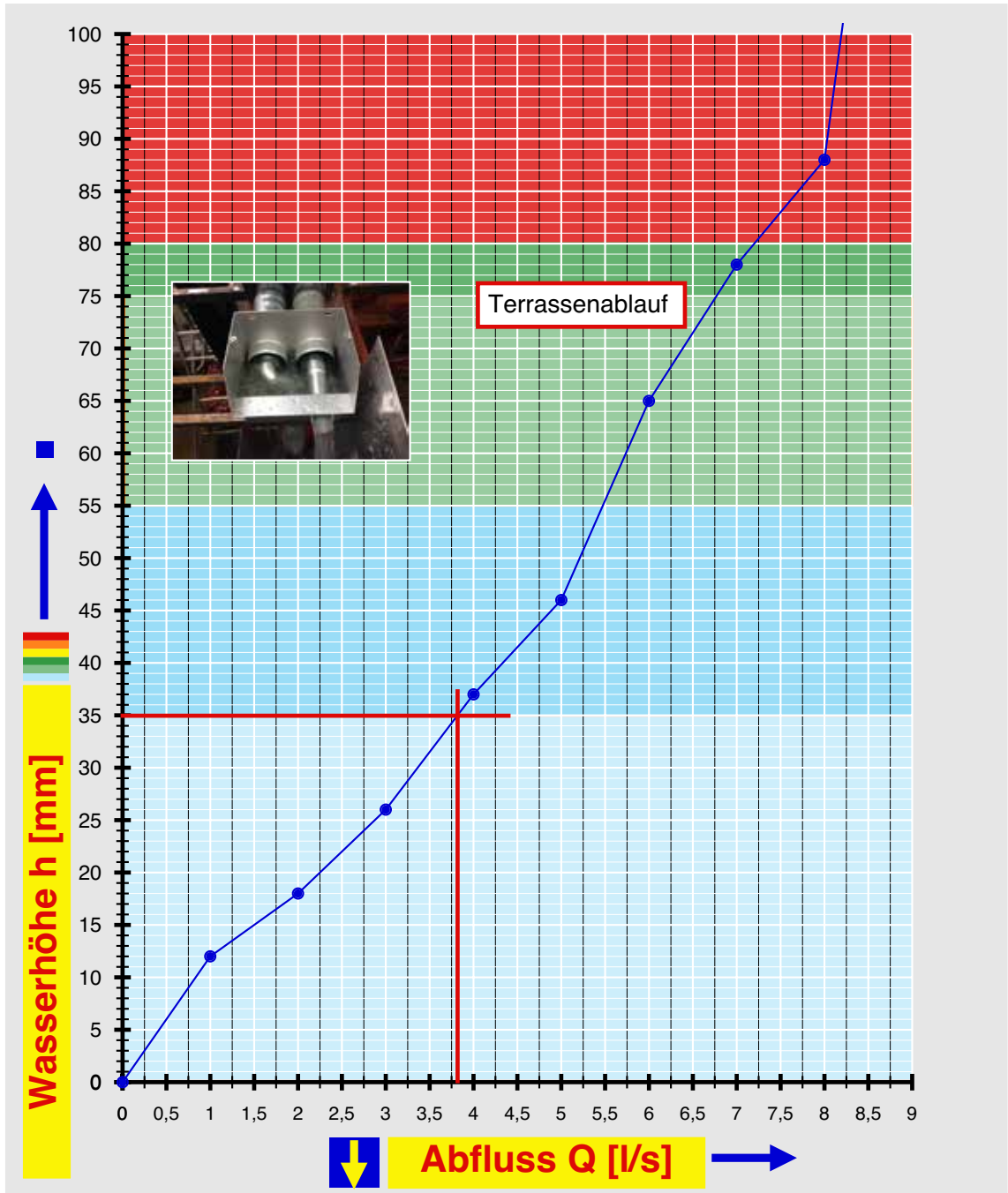
LX 1795



			Maßstab	Zul.Abw.	Benennung	Zeichnungs Nr.
			1:5		System LX 1795	LX 1795
		2016	Tag	Name	Staffelgeschoß	Ersatz für:
		Gez.	26.02.	Koeh		ersetzt durch:
		Gepr.				
		Norm.			LX-1795.DWG	
					Bauvorhaben	
Index	Änderung	Tag	Name	<b>LORO</b>		



## LORO-X Abflusskurve



<b>Wasserhöhe</b>	mm	15	20	25	30	35	40	45	50	55	60	65	70	75	80
<b>Terrassenablauf</b>	l/s	1,4	2,2	2,8	3,3	3,8	4,3	4,8	5,2	5,4	5,7	6,0	6,4	6,8	7,2





#### Werkvertretungen:

- 1 Rudolf Strauß GmbH Industrievertretung**  
Tel: +49 40 88 365 77 0  
industrievertretungen@r-strauss.de  
*Innendienst:* Sascha Oeltze • Tel: +49 5382 71 128  
s.oeltze@lorowerk.de
- 2 Ralf Kaminski Technischer Berater**  
Tel: +49 4748 75 65 • Mobil: +49 175 524 64 94  
Fax: +49 4748 75 66 • ralf.kaminski@lorowerk.de  
*Innendienst:* André Pralle • Tel: +49 5382 71 300  
a.pralle@lorowerk.de
- 3 Thomas Cassel Technischer Berater**  
Mobil: +49 170 9646066  
thomas.cassel@lorowerk.de  
*Innendienst:* Monika Oeltze • Tel: +49 5382 71 302  
m.oeltze@lorowerk.de  
Jenny Schäfer • Tel: +49 5382 71 271  
j.schaefer@Lorowerk.de
- 4 LORO-X Lager West**  
**Harald Peglow** Mewer Ring 7 • 58454 Witten  
Tel: +49 23 02 913 160 • Fax: +49 23 02 880 35  
witten@lorowerk.de  
**Stefan Kruska** Industrievertretung/Technischer Berater  
Fax: +49 2205 908 789 • Mobil: +49 172 209 27 77  
kruska@kruska-industrievertretung.de  
**Markus Bernad** Industrievertretung/Technischer Berater  
Mobil: +49 175 842 18 48  
bernad@kruska-industrievertretung.de  
*Innendienst:* Monika Oeltze • Tel: +49 5382 71 302  
m.oeltze@lorowerk.de  
Jenny Schäfer • Tel: +49 5382 71 271  
j.schaefer@Lorowerk.de
- 5 René Kassin Technischer Berater**  
Mobil: +49 175 5739364  
rene.kassin@lorowerk.de  
*Innendienst:* Nadine Pralle • Tel: +49 5382 71 223  
n.pralle@lorowerk.de
- 6 Bernd Albert Skiba Technischer Berater**  
Tel: +49 5382 932 91 32 • Mobil: +49 160 97 90 04 35  
Fax: +49 5382 932 91 34 • bernd.skiba@lorowerk.de  
*Innendienst:* Thorsten Börstling • Tel: +49 5382 71 252  
t.boerstling@lorowerk.de
- 7 Udo Keidel Technischer Berater**  
Tel: +49 93 72 13 44 19 • Mobil: +49 160 9015 31 46  
Fax: +49 93 72 13 44 35 • udo.keidel@lorowerk.de  
*Innendienst:* Nadine Pralle • Tel: +49 5382 71 223  
n.pralle@lorowerk.de
- 8 Udo Keidel Technischer Berater**  
Tel: +49 93 72 13 44 19 • Mobil: +49 160 9015 31 46  
Fax: +49 93 72 13 44 35 • udo.keidel@lorowerk.de  
*Betreuung Großhandel:*  
**Lauer Industrievertretungen GmbH**  
Tel: +49 8024 30 30 692 • Mobil: +49 172 855 80 04  
Fax: +49 8024 30 30 693 • rudolf.lauer@lauer-iv.de  
*Innendienst:* Christine Wille • Tel: +49 5382 71 303  
c.wille@lorowerk.de
- 9 Andreas Schneider Technischer Berater**  
Tel: +49 6222 663 97 45 • Mobil: +49 160 989 750 44  
Fax: +49 6222 663 97 48 • andreas.schneider@lorowerk.de  
*Innendienst:* Annette Jürries-Hoppmann • Tel: +49 5382 71 296  
ajuerries-hoppmann@lorowerk.de
- 10 LORO-X Lager Baden-Württemberg**  
**Pierre Purgoll / Carlo Rau**  
Lise-Meitner-Ring 1 • 89231 Neu-Ulm  
Tel: +49 731 83300 • Fax: +49 731 871 16  
neu-ulm@lorowerk.de  
**Oliver Koch Technischer Berater**  
Mobil: +49 175 574 02 25  
oliver.koch@lorowerk.de  
*Innendienst:* Annette Jürries-Hoppmann • Tel: +49 5382 71 296  
ajuerries-hoppmann@lorowerk.de
- 11 Pierre Purgoll Technischer Berater**  
Lise-Meitner-Ring 1 • 89231 Neu-Ulm  
Tel: +49 151 530 532 46 • pierre.purgoll@lorowerk.de  
*Innendienst:* Annette Jürries-Hoppmann • Tel: +49 5382 71 296  
ajuerries-hoppmann@lorowerk.de
- 12 Peter Wollitz Technischer Berater**  
Tel: +49 8861 713 72 01 • Mobil: +49 170 921 16 62  
Fax: +49 8861 910 98 69 • peter.wollitz@lorowerk.de  
*Betreuung Großhandel:*  
**Lauer Industrievertretungen GmbH**  
Tel: +49 8024 30 30 692 • Mobil: +49 172 855 80 04  
Fax: +49 8024 30 30 693 • rudolf.lauer@lauer-iv.de  
*Innendienst:* Christine Wille • Tel: +49 5382 71 303  
c.wille@lorowerk.de

- 13 Johann Schaub Technischer Berater**  
Mobil: +49 151 625 235 24  
johann.schaub@lorowerk.de  
*Betreuung Großhandel:*  
**Lauer Industrievertretungen GmbH**  
Tel: +49 8024 30 30 692 • Mobil: +49 172 855 80 04  
Fax: +49 8024 30 30 693 • rudolf.lauer@lauer-iv.de  
*Innendienst:* Christine Wille • Tel: +49 5382 71 303  
c.wille@lorowerk.de
- 14 LORO Leipzig**  
**Iris Pohl, Susanne Kietz**  
Tel: +49 3 42 05 42 69 0  
e-mail: wb.leipzig@lorowerk.de  
**Uwe Binngießer Technischer Berater**  
Mobil: +49 160 97 21 60 92 • uwe.binngiesser@lorowerk.de  
**Michael Heyne Technischer Berater**  
Mobil: +49 160 97 21 60 53 • michael.heyne@lorowerk.de  
*Innendienst:* André Hoppmann • Tel: +49 5382 71 301  
a.hoppmann@lorowerk.de
- 15 LORO Berlin**  
*Betreuung Großhandel:*  
**Steffen Spigaht Technischer Berater**  
Tel: +49 30 98 10 06 0 • Mobil: +49 171 975 91 68  
Fax: +49 30 98 10 06 29 • steffen.spigaht@lorowerk.de  
*Innendienst:* Melanie Hünecke • Tel: +49 5382 71 228  
m.huenecke@lorowerk.de  
Andre Hoppmann • Tel: +49 5382 71 301  
a.hoppmann@lorowerk.de  
**Ulrich Spigaht Technischer Berater**  
Tel: +49 30 98 10 06 16 • Mobil: +49 160 90 51 50 47  
Fax: +49 30 98 10 06 29 • ulrich.spigaht@lorowerk.de

**Stefan Günther** Leitung Vertrieb  
Tel: +49 2654 96 49 15 • Mobil: +49 175 291 78 64  
stefan.guenther@lorowerk.de

**Heike Weiberg** Leitung Verkauf-Innendienst  
Tel: +49 5382 71 257 • Fax: +49 5382 71 203  
heike.weiberg@lorowerk.de



#### LOROWERK K.H. Vahlbrauk GmbH & Co. KG

Kriegerweg 1 • 37581 Bad Gandersheim, Postfach 13 80 • 37577 Bad Gandersheim  
Tel. +49 5382 71 0 • Telefax +49 5382 71 2 03 • Internet: www.loro.de • e-mail: infocenter@lorowerk.de