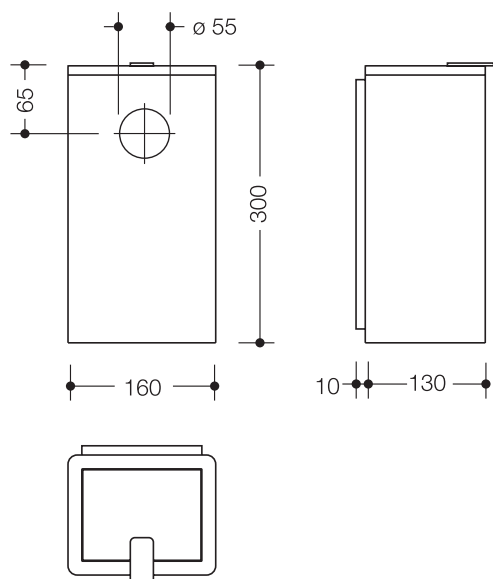


Hygienekombination 950.05.210

- kubischer Grundkörper mit eingerücktem Wandschüssel
- dient als Behälter für Hygieneabfälle, Fassungsvermögen ca. 6 l
- unsichtbare, integrierte Beutelhalterung
- mit integrierter Aufnahme für handelsübliche Hygienebeutel aus Kunststoff (max. Packungsgröße L 130 x B 90 x H 20 mm)
- Deckel mit Hebelasche
- 160 mm breit, 300 mm hoch und 140 mm tief
- zur Wandmontage
- Behälter und Deckel aus hochwertigem Edelstahl, weiß beschichtet
- Einwurfföffnung aus hochwertigem Kunststoff, verchromt
- inklusive korrosionsfreiem HEWI Befestigungsmaterial

Abmessungen in mm



Oberflächen



Technische Änderungen vorbehalten, 15.08.2019