

**Montage- und Bedienungs-  
anleitung**





# Inhalt

## Einleitung

|               |   |
|---------------|---|
| Hinweis       | 3 |
| Signalzeichen | 3 |

## Allgemeines

|                            |   |
|----------------------------|---|
| Bestimmungsgemäßer Einsatz | 4 |
| Einsatzgrenze              | 4 |
| Haftungsausschluss         | 4 |
| Sicherheit                 | 4 |
| Kundendienst               | 4 |
| Gewährleistung/Garantie    | 4 |
| Entsorgung                 | 5 |
| Lieferumfang               | 5 |

|  |   |
|--|---|
| <b>Montage und elektrische Anschlussarbeiten</b> | 6 |
|--|---|

|                          |   |
|--------------------------|---|
| <b>Einstellanleitung</b> | 8 |
|--------------------------|---|

# Einleitung

## Hinweise

Diese Montage- und Bedienungsanleitung gibt Ihnen wichtige Hinweise zum Umgang mit dem Gerät. Sie ist Produktbestandteil und muss in unmittelbarer Nähe des Geräts griffbereit aufbewahrt werden. Sie muss während der gesamten Nutzungsdauer des Geräts verfügbar bleiben. An nachfolgende Besitzer/-innen oder Benutzer/-innen des Geräts muss sie übergeben werden.

Vor Beginn sämtlicher Arbeiten an und mit dem Gerät die Montage- und Bedienungsanleitung lesen, insbesondere das Kapitel Sicherheit. Alle Anweisungen vollständig und uneingeschränkt befolgen.

Bei Fragen oder Unklarheiten den Werkskundendienst oder den vor Ort zuständigen Partner des Herstellers heranziehen.

Die Montage- und Bedienungsanleitung ist ausschließlich für die mit dem Gerät beschäftigten Personen bestimmt. Alle Bestandteile vertraulich behandeln. Sie sind urheberrechtlich geschützt. Sie dürfen ohne schriftliche Zustimmung des Herstellers weder ganz noch teilweise in irgendeiner Form reproduziert, übertragen, vervielfältigt, in elektronischen Systemen gespeichert oder in eine andere Sprache übersetzt werden.

## Signalzeichen

In der Anleitung werden Signalzeichen verwendet. Sie haben folgende Bedeutung:



**GEFAHR!**  
Steht für eine unmittelbar drohende Gefahr, die zu schweren Verletzungen oder zum Tod führt.



**WARNUNG!**  
Steht für eine möglicherweise gefährliche Situation, die zu schweren Verletzungen oder zum Tod führen könnte.



**VORSICHT!**  
Steht für eine möglicherweise gefährliche Situation, die zu mittleren oder leichten Verletzungen führen könnte.



**VORSICHT!**  
Steht für eine möglicherweise gefährliche Situation, die zu Sachschäden führen könnte.



**HINWEIS**  
Hervorgehobene Information.



**ENERGIESPAR-TIPP**  
Steht für Ratschläge, die helfen, Energie, Rohstoffe und Kosten zu sparen.



Verweis auf andere Abschnitte in der Montageanleitung.



Verweis auf andere Unterlagen des Herstellers.

# Allgemeines

## ■ Bestimmungsgemäßer Einsatz

Der Elektroheizstab ist ausschließlich bestimmungsgemäß einzusetzen.

Das heißt als zusätzlicher Wärmeerzeuger in die Vorlaufleitung des Speichers, Zulauf zum Speicher.

## ■ Einsatzgrenze

Zulässiges Medium ist Heizwasser nach VDI 2035.



### HINWEIS

Ein Verkalken des Elektroheizstabes verringert dessen Heizleistung.

## ■ Haftungsausschluss

Der Hersteller haftet nicht für Schäden, die durch nicht bestimmungsgemäßen Einsatz des Geräts entstehen.

Die Haftung des Herstellers erlischt ferner:

- > wenn Arbeiten am Gerät und seinen Komponenten entgegen den Maßgaben dieser Montage- und Bedienungsanleitung ausgeführt werden.
- > wenn Arbeiten am Gerät und seinen Komponenten unsachgemäß ausgeführt werden.

> wenn Arbeiten am Gerät ausgeführt werden, die nicht in dieser Montage- und Bedienungsanleitung beschrieben sind, und diese Arbeiten nicht ausdrücklich vom Hersteller schriftlich genehmigt worden sind.

> wenn das Gerät oder Komponenten im Gerät ohne ausdrückliche, schriftliche Zustimmung des Herstellers verändert, um- oder ausgebaut werden.

> bei Verkalkung des Elektroheizstabes oder bei Beschädigung des Elektroheizstabes infolge von Trockenbetrieb.

## ■ Sicherheit

Das Gerät ist bei bestimmungsgemäßem Einsatz betriebssicher. Konstruktion und Ausführung des Geräts entsprechen dem heutigen Stand der Technik, allen relevanten DIN/VDE-Vorschriften und allen relevanten Sicherheitsbestimmungen.

Jede Person, die Arbeiten an dem Gerät ausführt, muss die Montage- und Bedienungsanleitung vor Beginn der Arbeiten gelesen und verstanden haben. Dies gilt auch, wenn die betreffende Person mit einem solchen oder ähnlichen Gerät bereits gearbeitet hat oder durch den Hersteller geschult worden ist.



### GEFAHR!

Nur qualifiziertes Fachpersonal (Heizungs-, Kälteanlagen- oder Kältemittel- sowie Elektrofachkraft) darf Arbeiten am Gerät und seinen Komponenten durchführen.

## ■ Kundendienst

Für technische Auskünfte wenden Sie sich bitte an Ihren Fachhandwerker oder an den vor Ort zuständigen Partner des Herstellers.



**Roth Technischer Support**  
**Telefon 06466/922-0**

## ■ Gewährleistung/Garantie

Gewährleistungs- und Garantiebestimmungen finden Sie in Ihren Kaufunterlagen.



### HINWEIS

Wenden Sie sich in allen Gewährleistungs- und Garantieangelegenheiten an Ihren Händler.

# Allgemeines

## ■ Entsorgung

Bei Außerbetriebnahme des Altgeräts, vor Ort geltende Gesetze, Richtlinien und Normen zur Rückgewinnung, Wiederverwendung und Entsorgung einhalten.

## ■ Lieferumfang

- > Durchlauferhitzer 9 kW/400 V
- > Elektro-Anschlusskasten

Das tun Sie zuerst:

1. Gelieferte Ware auf äußerlich sichtbare Lieferschäden prüfen.
2. Lieferumfang auf Vollständigkeit prüfen.  
Etwaige Liefermängel sofort reklamieren.



# Montage und elektrische Anschlussarbeiten



**HINWEIS**  
Bei den Montage- und elektrischen Anschlussarbeiten des Elektroheizstabes zusätzlich zu den folgenden Anweisungen auch die Maßgaben in der Montage- und Bedienungsanleitung der jeweiligen Wärmepumpe und in der Montage- und Bedienungsanleitung des Heizungs- und Wärmepumpenreglers beachten.

Für alle auszuführenden Arbeiten gilt:



**GEFAHR!**  
Nur qualifiziertes Fachpersonal darf den Elektroheizstab montieren und anschließen!



**HINWEIS**  
Jeweils die vor Ort geltenden Unfallverhütungsvorschriften, gesetzlichen Vorschriften, Verordnungen und Richtlinien einhalten.



**VORSICHT!**  
Sicherstellen, dass der maximale Betriebsdruck 3 Bar nicht übersteigt.

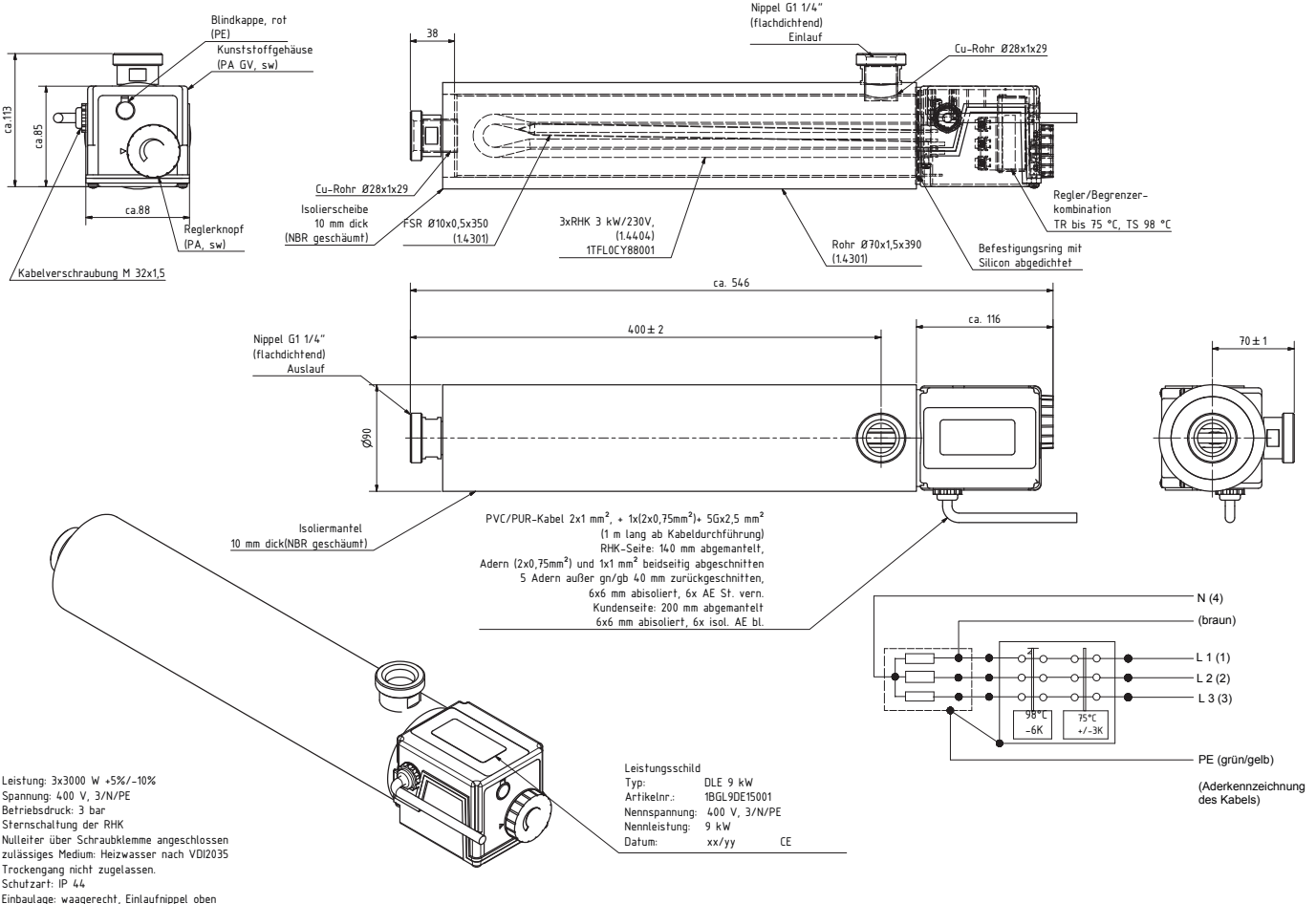
Leistungsversorgung mit einem 3-poligen Sicherungsautomaten mit mindestens 3 mm Kontaktabstand ausstatten.

Anschlussspannung: 3 N ~ 400 V, 50 – 60 Hz  
(Auslieferungszustand)

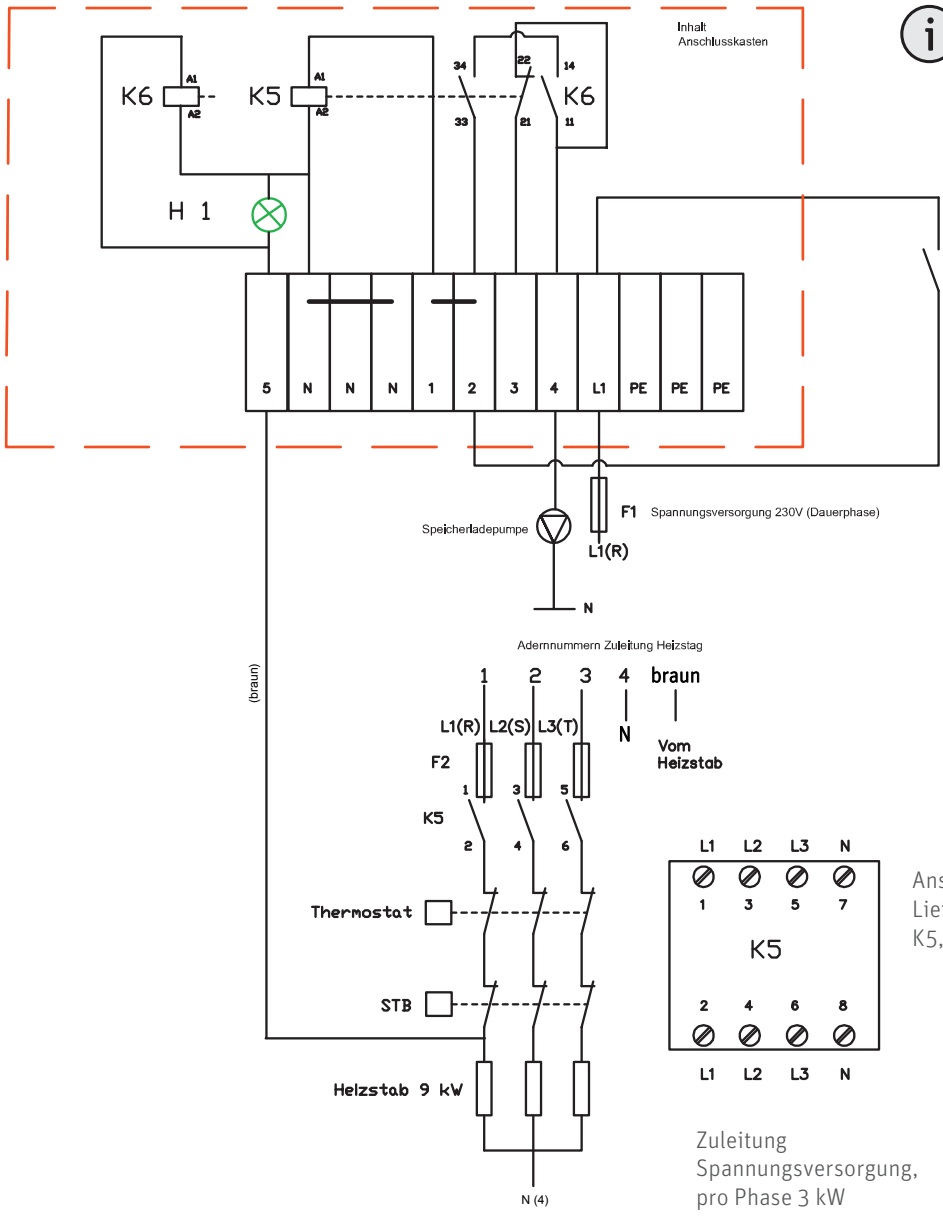


**HINWEIS**  
Die Einbautage des Elektroheizstabes ist waagrecht, Einlaufnippel nach oben.

Leistung: 3 x 3 kW + 5 %/10 %  
Sternschaltung der RHK, Nullleiter über Schraubklemme angeschlossen.  
Schutzart: IP 44



# Montage und elektrische Anschlussarbeiten



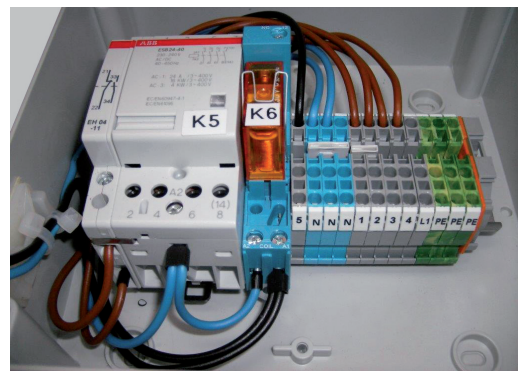
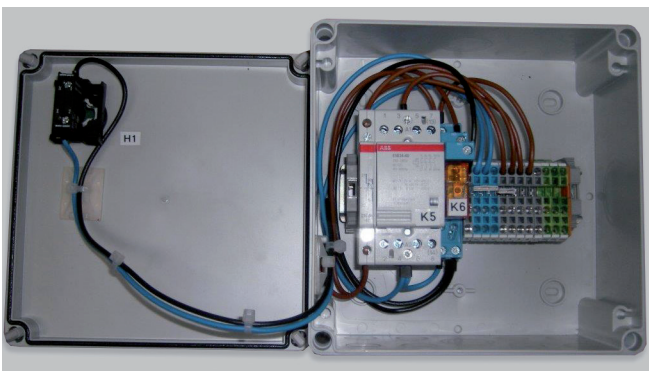
**ACHTUNG**  
Für die Ansteuerung vom Kessel oder Wärmepumpe (Klemme 1) und der Spannungsversorgung (Klemme L1) ist die gleiche Steuerphase zu verwenden! (Ebenso der Lastkreis L1 (R))

Potenzialfreier Kontakt in Steuerung der PV-Anlage (optional)

- 1 Ansteuerung Heizstab von Kessel/Wärmepumpe (ZWE1/ZWE2)
- 2 Ansteuerung Heizstab von PV-Regler über potenzial freiem Kontakt
- 3 Ansteuerung Speicherladepumpe von Kessel/Wärmepumpe (ZUP)
- 4 Phase zur Speicherladepumpe

L1 Spannungsversorgung 230 V (Dauerphase)

Anschluss Heizstab aus Lieferumfang an Schütz K5, pro Phase 3 kW



# Einstellanleitung

Der Elektroheizstab enthält ein Betriebsthermostat (Temperaturregler) und einen Sicherheitstemperaturbegrenzer.

Das Betriebsthermostat (Temperaturregler) ist einstellbar von circa 15 °C bis 75 °C.

Der Sicherheitstemperaturbegrenzer ist fest auf eine Temperatur von 98 °C eingestellt.

Der Sicherheitstemperaturbegrenzer löst aus

- > wenn der Elektroheizstab trocken eingeschaltet wird.
- > der Temperaturspiegel kurzfristig bis unter den in der Mitte des Elektroheizstabes befindlichen Betriebsthermostats (Temperaturfühler) absinkt.
- > durch Ausfallen des Betriebsthermostats (Temperaturregler) die Mediumtemperatur auf >95 °C steigt.



**HINWEIS**  
Hat der Sicherheitstemperaturbegrenzer ausgelöst, schaltet der Elektroheizstab automatisch ab. Dies geschieht durch Eindrücken des Entriegelungsknopfes.



**HINWEIS**  
Bei wiederholtem Auslösen des Sicherheitstemperaturbegrenzers muss der Elektroheizstab und/oder die Anlage durch qualifiziertes Fachpersonal überprüft werden.



**VORSICHT!**  
Bei allmählichem Absinken der Flüssigkeit (beispielsweise Verkochen) werden die Heizkörper durch den Temperaturbegrenzer nicht geschützt (Teile des Heizkörpers trocken, jedoch Fühlerrohr noch in Flüssigkeit).



**VORSICHT!**  
Trockenlauf kann zu irreparablen Schäden am Elektroheizstab führen.



**VORSICHT!**  
Wird der Heizstab zur Brauchwarmwasserbereitung auf eine Temperatur >55 °C eingestellt, besteht Verbrühungsgefahr.



**VORSICHT!**  
Wird der Heizstab auf eine Temperatur >55 °C eingestellt, besteht bei kalkhaltigem Wasser die Gefahr einer erhöhten Kalkausflockung.



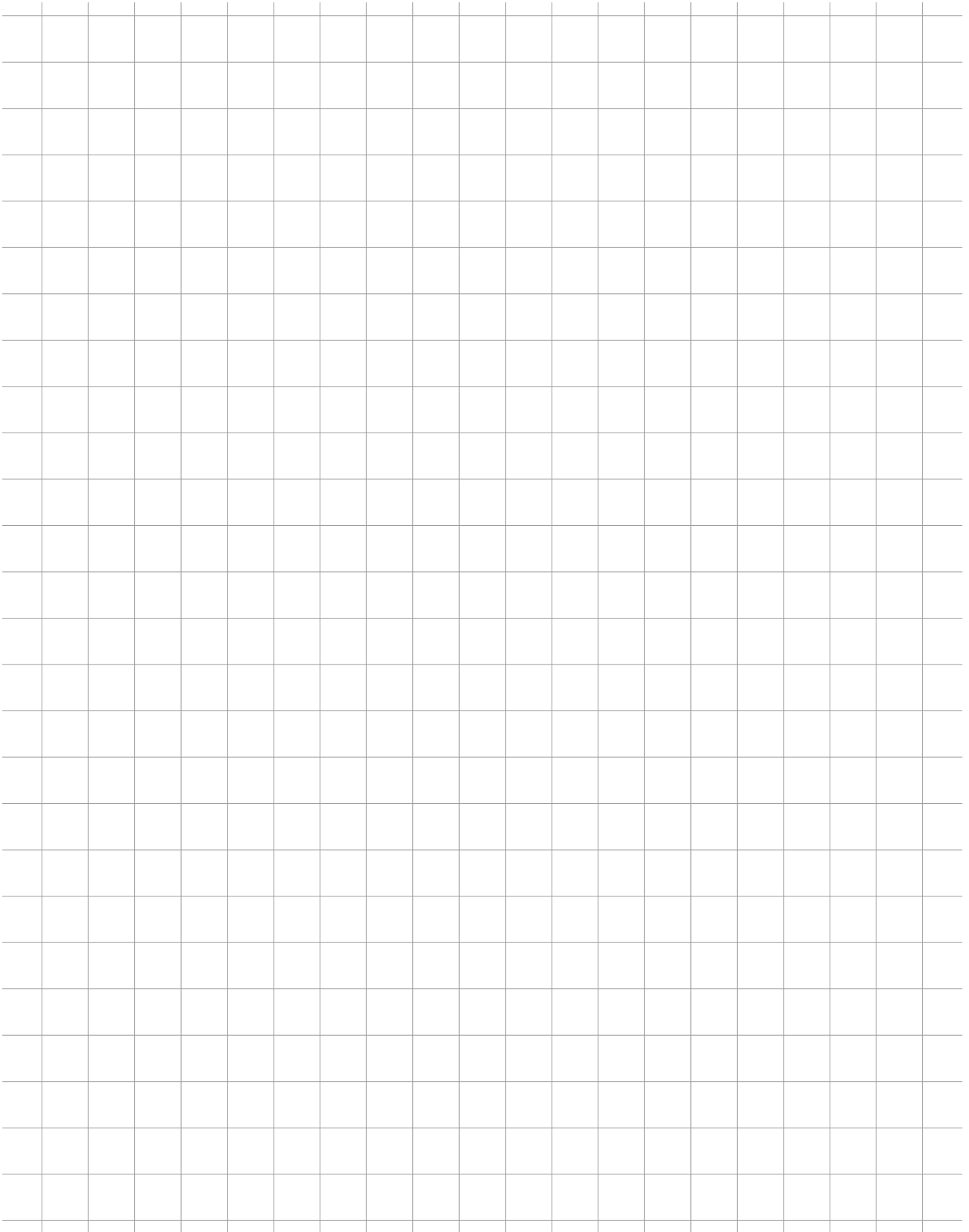
**VORSICHT!**  
Wird der Heizstab zur Heizungsunterstützung in einem Pufferspeicher eingesetzt, darf die Temperatur nicht höher eingestellt werden als die von Ihrem Heizungsfachpersonal errechnete Vorlauftemperatur.  
Wird die Temperatur des Heizstabes auf eine höhere Temperatur eingestellt, besteht die Gefahr der Überhitzung der Fußbodenheizung.



**ENERGIESPAR-TIPP**  
Wählen Sie eine möglichst geringe Temperatureinstellung.  
Je höher die gewählte Temperatur, desto höher die Energiekosten.

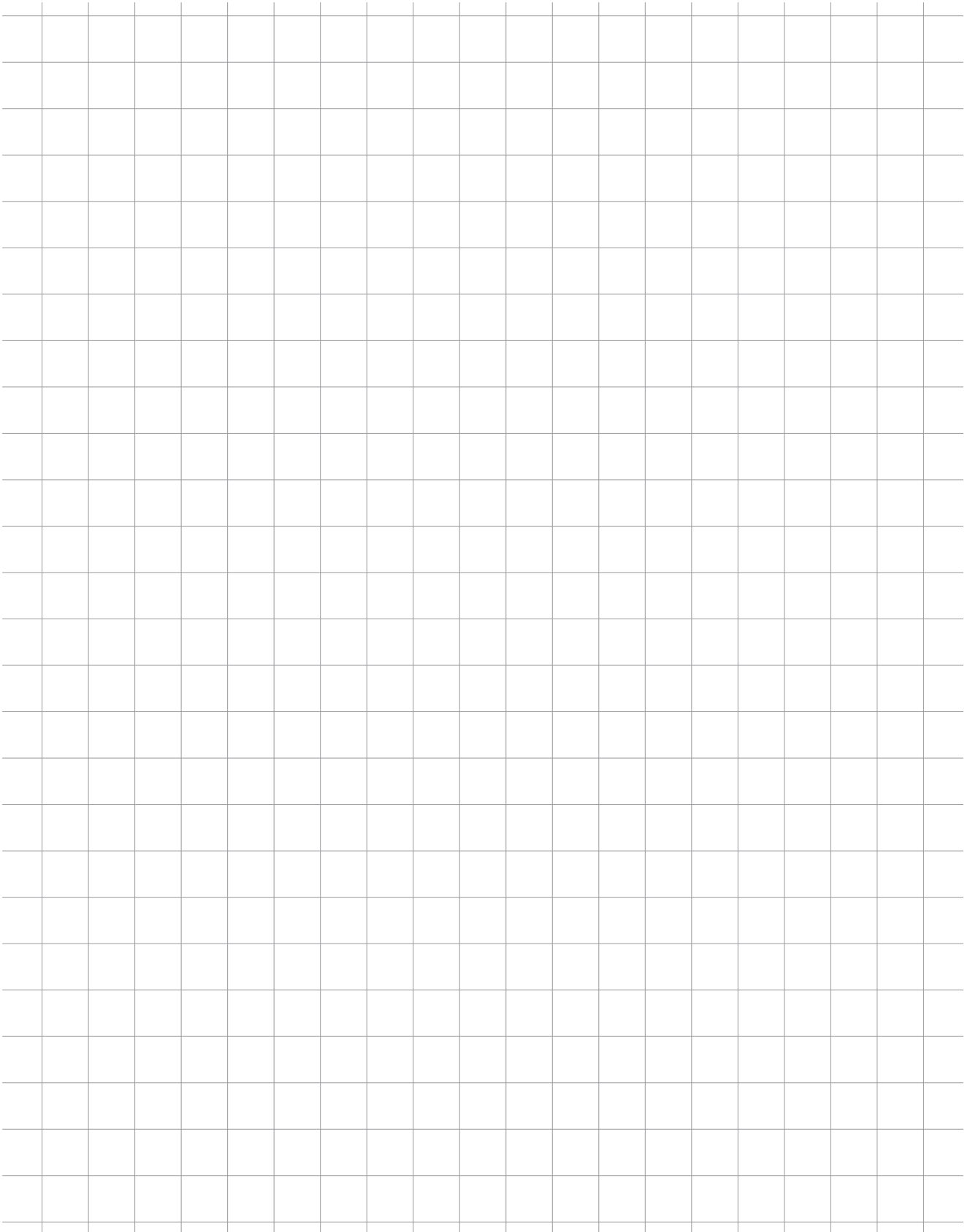


# Notizen

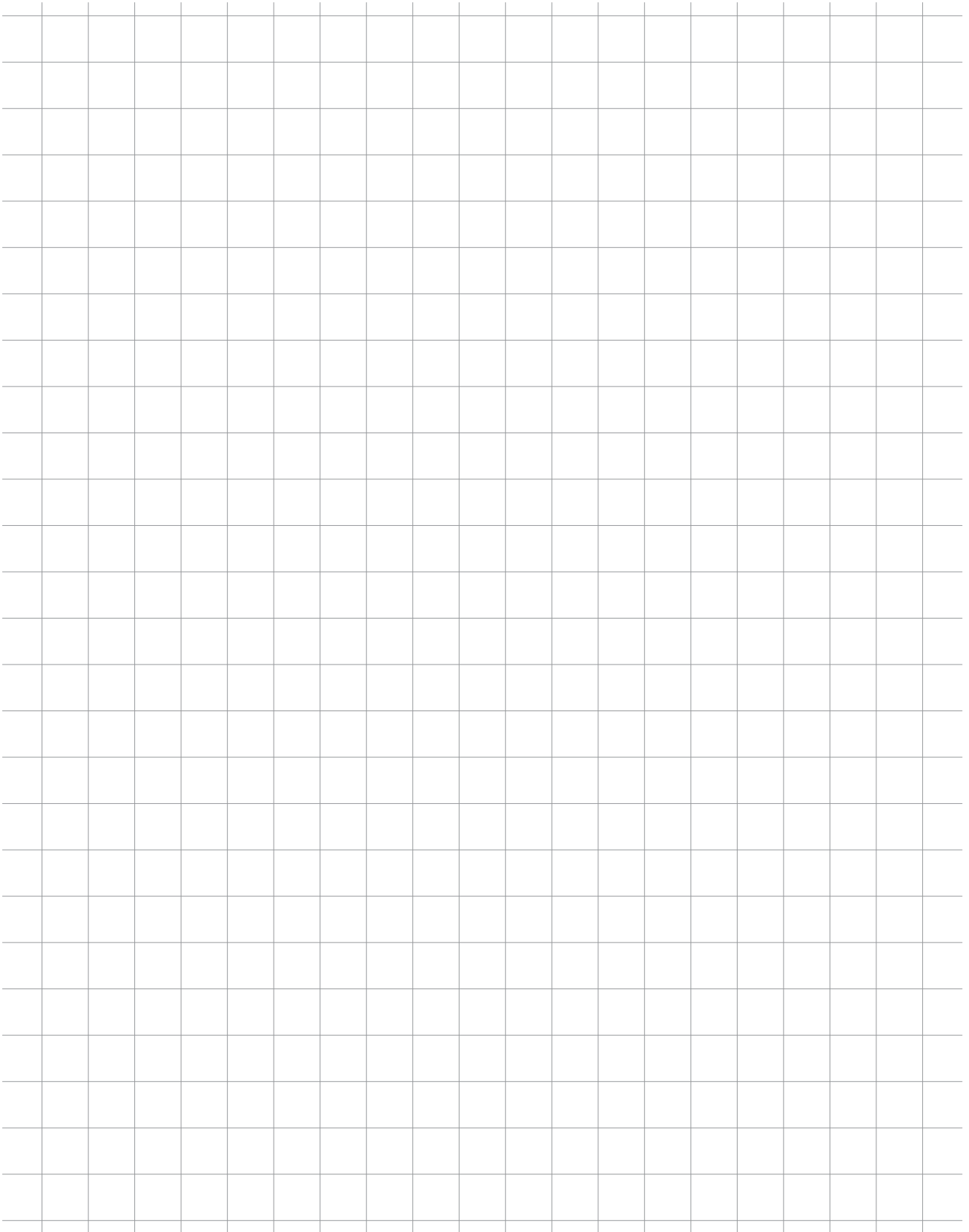
A large grid of 20 columns and 25 rows, designed for taking notes. The grid is composed of thin, light gray lines forming a series of small squares across the page.

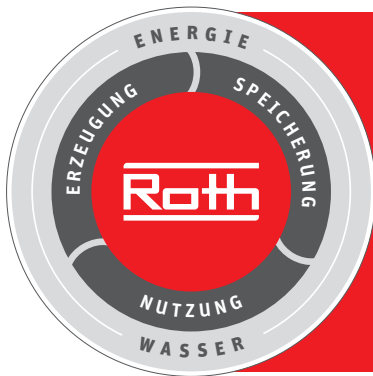


## Notizen



# Notizen

A large grid of 20 columns and 25 rows, designed for taking notes. The grid is composed of thin, light gray lines forming a series of small squares across the page.



## Roth Energie- und Sanitärsysteme

### Erzeugung

- > Solarsysteme
- > Wärmepumpensysteme
- > Solar-Wärmepumpensysteme

### Speicherung

- Speichersysteme für
- > Trink- und Heizungswasser
- > Brennstoffe und Biofuels
- > Regen- und Abwasser

### Nutzung

- > Flächen-Heiz- und Kühlsysteme
- > Rohr-Installations-systeme
- > Duschsysteme



### ROTH WERKE GMBH

Am Seerain 2  
 35232 Dautphetal  
 Telefon: 06466/922-0  
 Telefax: 06466/922-100  
 E-Mail: [service@roth-werke.de](mailto:service@roth-werke.de)  
[www.roth-werke.de](http://www.roth-werke.de)

