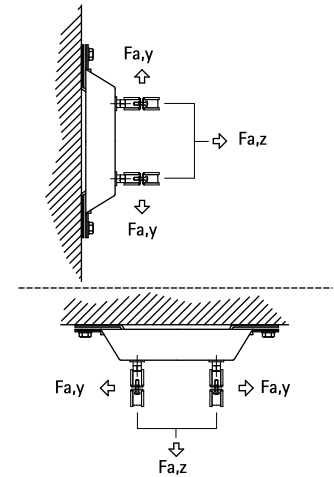


BIS dB-FiX[®] 200 Fixpunktsatz (ev)

(E 05 35)

schalldämmender Fixpunkt 72 - 169 mm



Vorteile und Eigenschaften

- ein hohes Maß an Stabilität
- Material: Stahl
- elektrolytisch verzinkt
- Schallschutz für DIN 4109
- Schallschutz mittels Formstücken aus EPDM (Ethylen-Propylen-Dien-M | Kautschuk)
- Bestandteile:
 - 1 Fixpunkt BIS dB-FiX[®] 200 (Art.Nr. 669 3 020)
 - 2 Schwerlastschellen HD500

Art.Nr.	D (mm)	D (°)	DN	H (mm)	h (mm)	F _{a,z} (N)	F _{a,y} (N)	VPE 1	Gew / 1 Einh (g)
2622065	72 - 78	2 1/2	65	192	147	7.000	6.600	1	2775.00
2622070	79 - 85	-	-	199	152	7.000	6.600	1	2840.00
2622080	86 - 92	3	80	206	155	7.000	6.600	1	2870.00
2622100	108 - 116	4	100	226	164	7.000	6.600	1	2930.00
2622125	132 - 140	5	125	252	178	7.000	6.600	1	3000.00
2622150	159 - 169	6	150	284	194	7.000	6.600	1	3055.00

