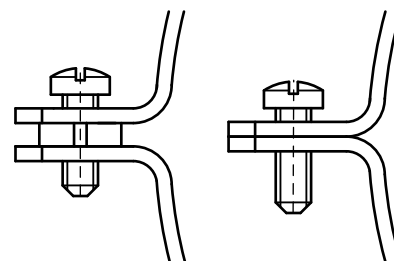


BIS Bifix[®] 415 Edelstahl

für Kunststoffrohre Ø 32 - 160 mm

M8

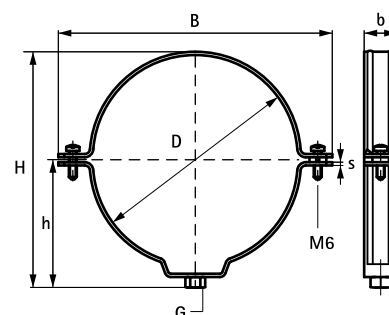
(M 15 05)



Vorteile und Eigenschaften

- Zweischaubenselle
- mit Sicherheitsschnellverschluss
- für Kunststoffrohre als Fest- und Gleitschelle montierbar (Distanzscheiben)
- nach innen gerichtete Profilierung um Festfressen und Beschädigungen des Rohres zu verhindern
- Material: Edelstahl 1.4404 (AISI 316L)

| Art.Nr. | D (mm) | DN | G | B (mm) | H (mm) | h (mm) | b x s (mm) | F _{a,z} (N) | VPE 1 | Gew / 1 Einh (g) |
|---------|-----------|-----|----|-----------|-----------|-----------|---------------|-------------------------|-------|---------------------|
| 4157032 | 32 | 25 | M8 | 71 | 53 | 32 | 20 x 1,5 | 1.310 | 25 | 58.00 |
| 4157040 | 40 | 32 | M8 | 85 | 61 | 36 | 20 x 1,5 | 1.310 | 25 | 66.00 |
| 4157050 | 50 | 40 | M8 | 96 | 63 | 40 | 20 x 1,5 | 1.310 | 25 | 73.50 |
| 4157070 | 70 | - | M8 | 109 | 89 | 50 | 20 x 1,5 | 1.310 | 25 | 88.00 |
| 4157075 | 75 | 70 | M8 | 114 | 94 | 54 | 20 x 1,5 | 1.310 | 25 | 85.50 |
| 4157080 | 80 | - | M8 | 119 | 101 | 56 | 20 x 1,5 | 1.310 | 25 | 90.00 |
| 4157090 | 90 | 80 | M8 | 129 | 109 | 61 | 20 x 1,5 | 1.310 | 25 | 98.00 |
| 4157100 | 100 | - | M8 | 139 | 119 | 66 | 20 x 1,5 | 1.310 | 25 | 101.50 |
| 4157110 | 110 | 100 | M8 | 149 | 129 | 71 | 20 x 1,5 | 1.310 | 25 | 112.00 |
| 4157125 | 125 | 125 | M8 | 164 | 145 | 80 | 20 x 1,5 | 1.310 | 25 | 120.00 |
| 4157160 | 160 | 150 | M8 | 208 | 180 | 96 | 20 x 1,5 | 1.310 | 25 | 148.00 |
| 4157200 | 200 | 200 | M8 | 247 | 221 | 117 | 20 x 1,5 | 1.310 | 25 | 286.00 |



Kombination mit
BIS Edelstahl Stockschrauben