

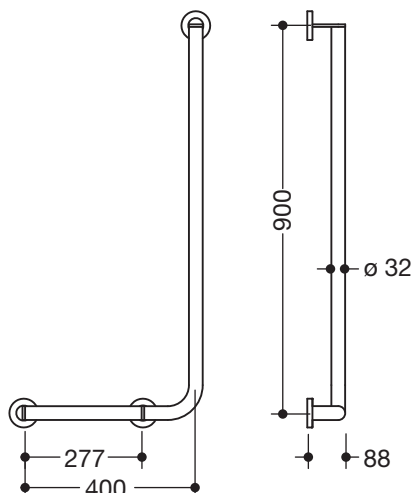
Abbildung ähnlich

Winkelgriff 900.22.10760

- senkrecht und waagrecht angeordnete, im rechten Winkel verbundene Stangen mit Befestigungsrosetten
- Ausführung links
- waagerechte Länge 400 mm, senkrechte Länge 900 mm, 88 mm tief
- Stangendurchmesser 32 mm, Rohrstärke 2 mm, Rosettendurchmesser 70 mm
- aus hochwertigem Edelstahl, pulverbeschichtet in den HEWI Farben DX (Weiß tiefmatt), DC (Schwarz tiefmatt), AY (Hellgrau Perlglimmer tiefmatt) und SC (Dunkelgrau Perlglimmer tiefmatt)
- geeignet für HEWI Einhängesitze 900.51..., 950.51..., 802.51... und 801.51.100, 801.51D100 und 801.51FR101
- inklusive korrosionsfreiem und geprüftem HEWI Befestigungsmaterial zur Wandmontage sowie Dichtband zur Abdichtung der Bohrpunkte



Abmessungen in mm



Oberflächen/Farben



Alternative Oberflächen



Technische Änderungen vorbehalten, 26.03.2021

HEWI Heinrich Wilke GmbH
Postfach 1260
D-34442 Bad Arolsen

Telefon: +49 5691 82-0
Telefax: +49 5691 82-319

info@hewi.de
www.hewi.com