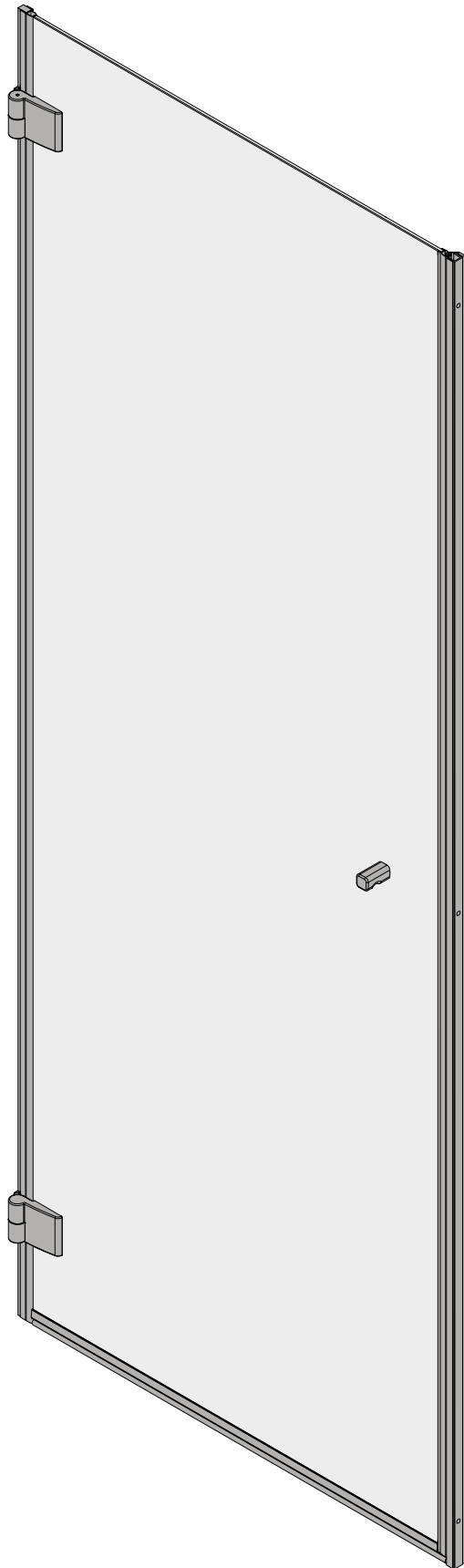
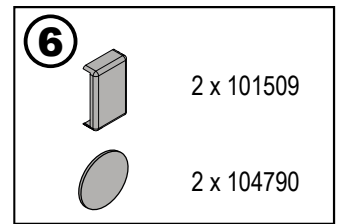
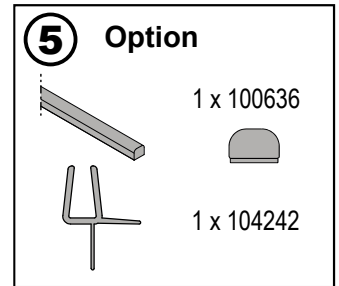
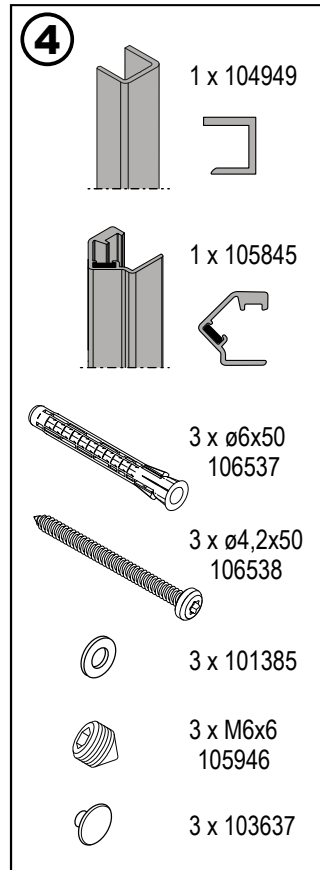
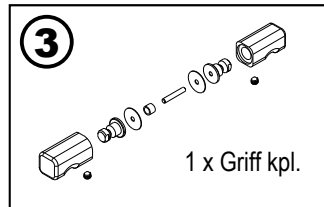
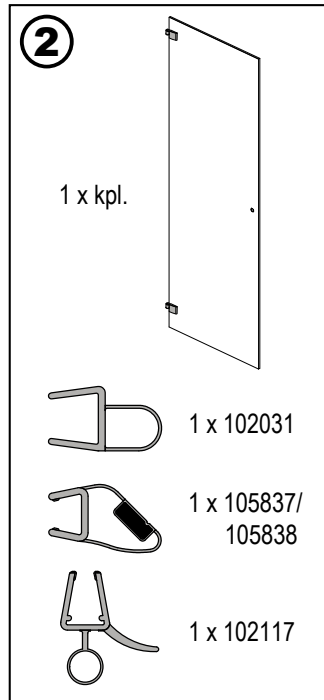
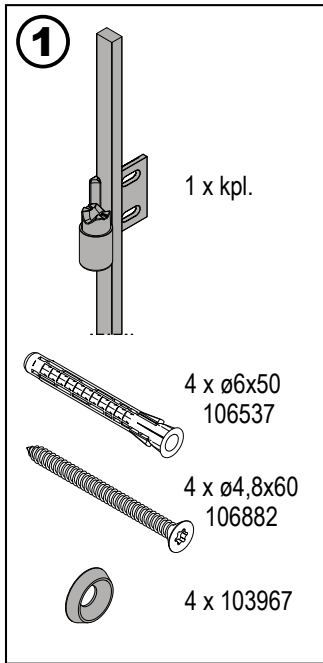


# Drehtür 1-teilig

1-part hinged door



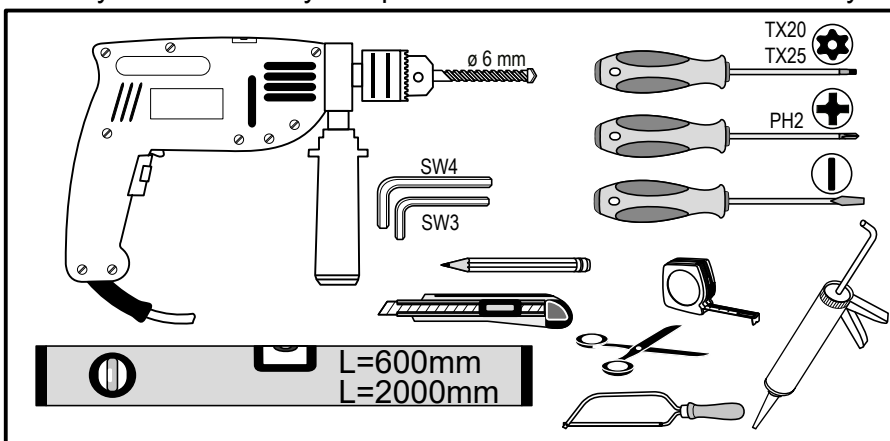
**Montageanleitung D070.1**  
Assembly Instruction D070.1



**Achtung:**

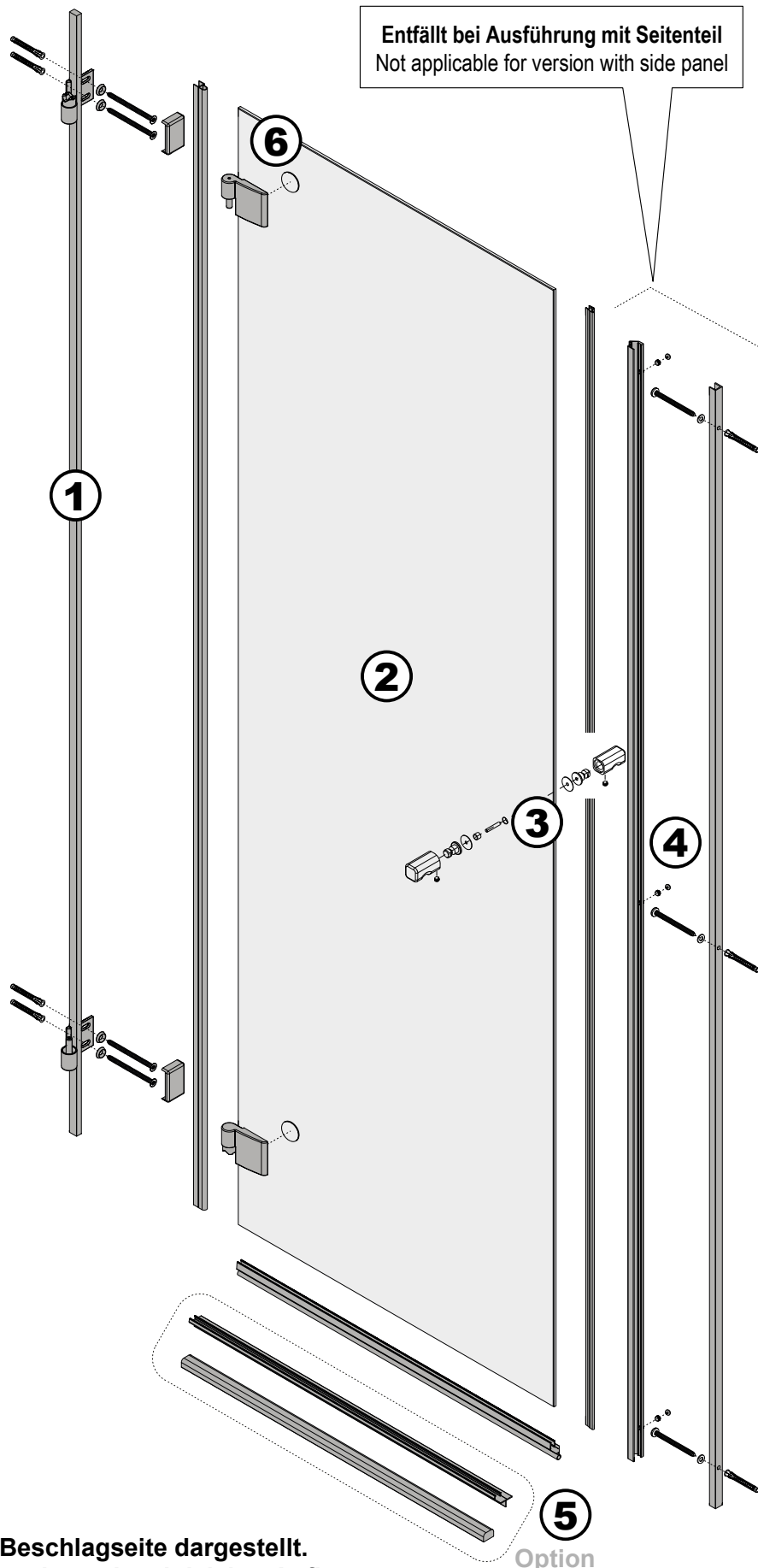
**Montagepaket kann mehr Teile enthalten, als zum Aufbau benötigt werden.**

Possibly more assembly components are included than necessary.





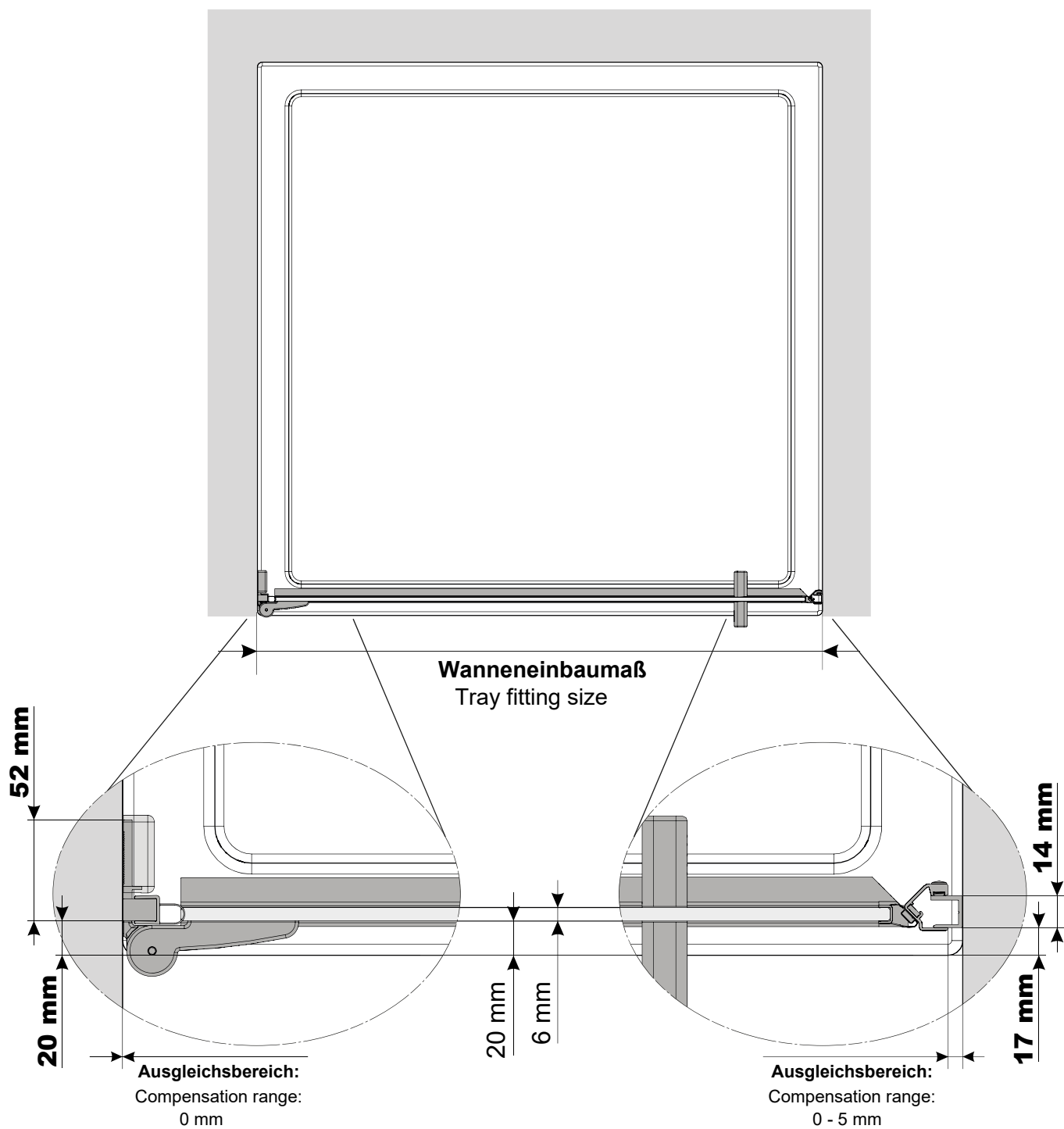
Bei allen Arbeitsschritten mit dem Silikon-Symbol: Für den entsprechenden Untergrund geeignetes Silikon verwenden. Oberfläche vor dem Silikonieren gründlich reinigen (fettfrei).  
For all work steps with the silicone symbol: Use suitable silicone for the respective base material. Thoroughly clean the surface prior to using silicone (free of grease).



Anleitung für linke Beschlagseite dargestellt.  
Für rechte Beschlagseite, spiegelgleicher Aufbau.  
Instructions shown for the left side fitting.  
For right side fitting, mirror structure.

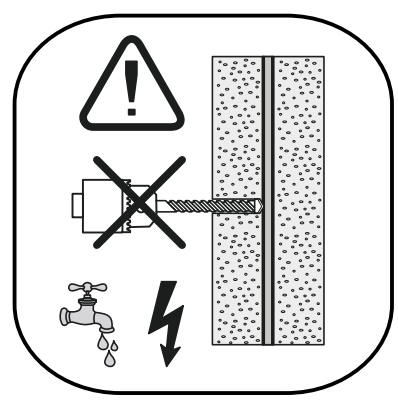
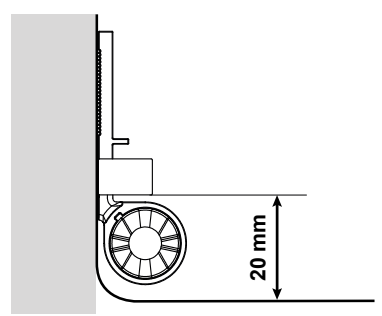
# Einbauinformation in Nische

## Installation information for alcove installation

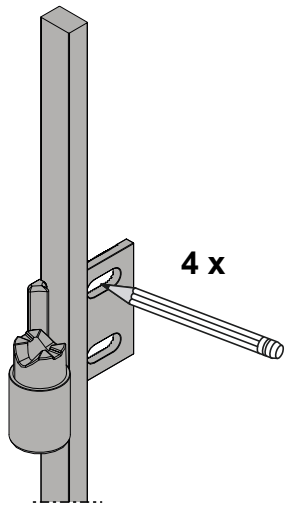


# 1

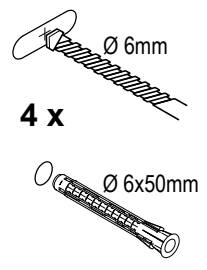
## A



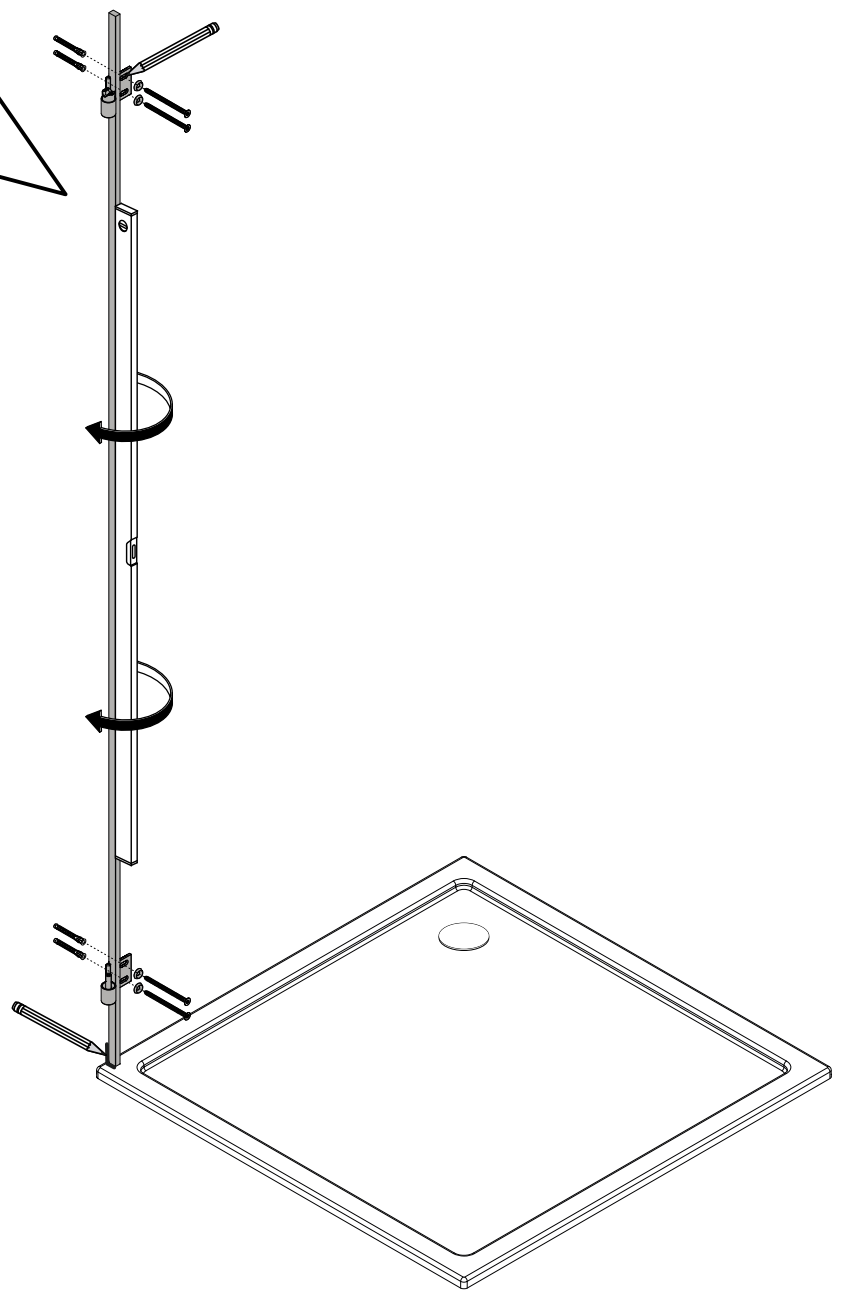
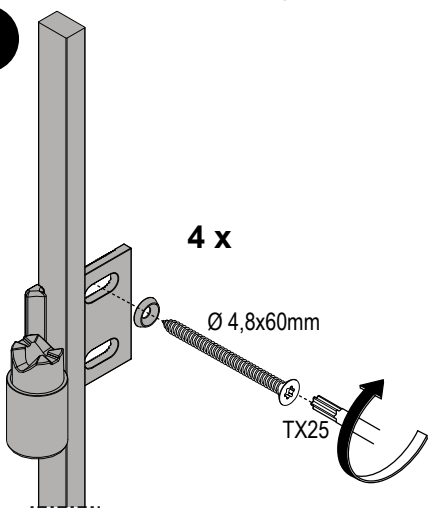
## B



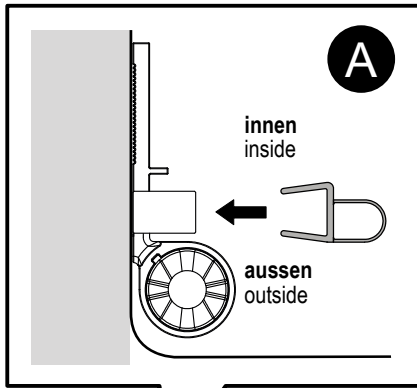
## C



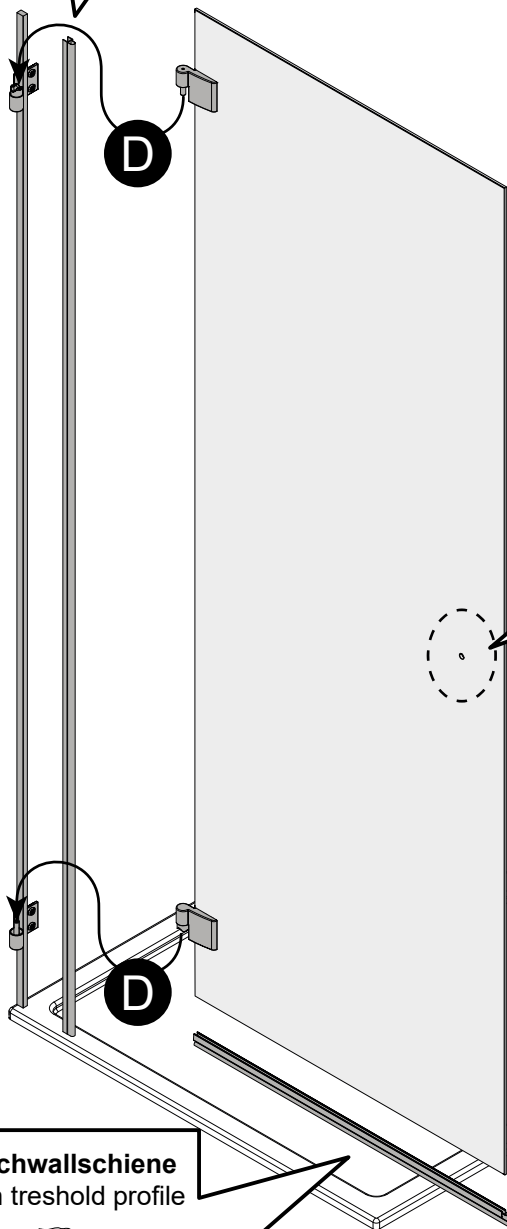
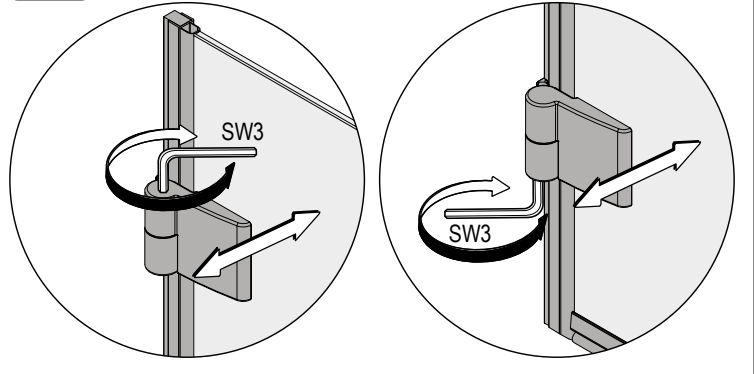
## D



2

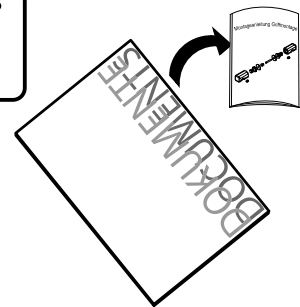


**Türblattverstellung, falls erforderlich!**  
Door adjustment, if necessary!



3

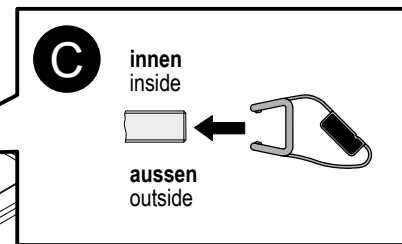
**lt. Griffmontageanleitung**  
see instructions handle mounting



C

innen  
inside

ausssen  
outside

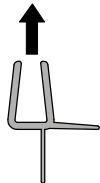


**Option: mit Schwallschiene**  
optionally: with treshold profile

B

ausssen  
outside

innen  
inside

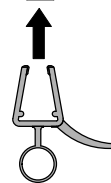


**Standard Dichtung**  
standard seal

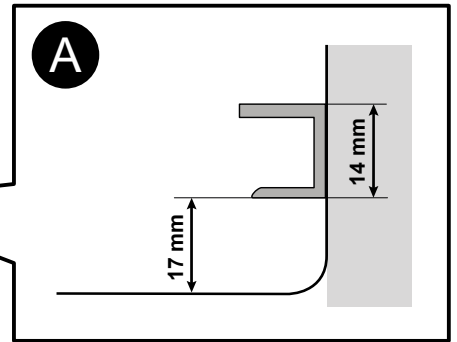
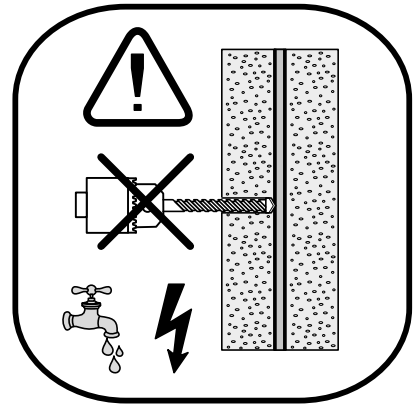
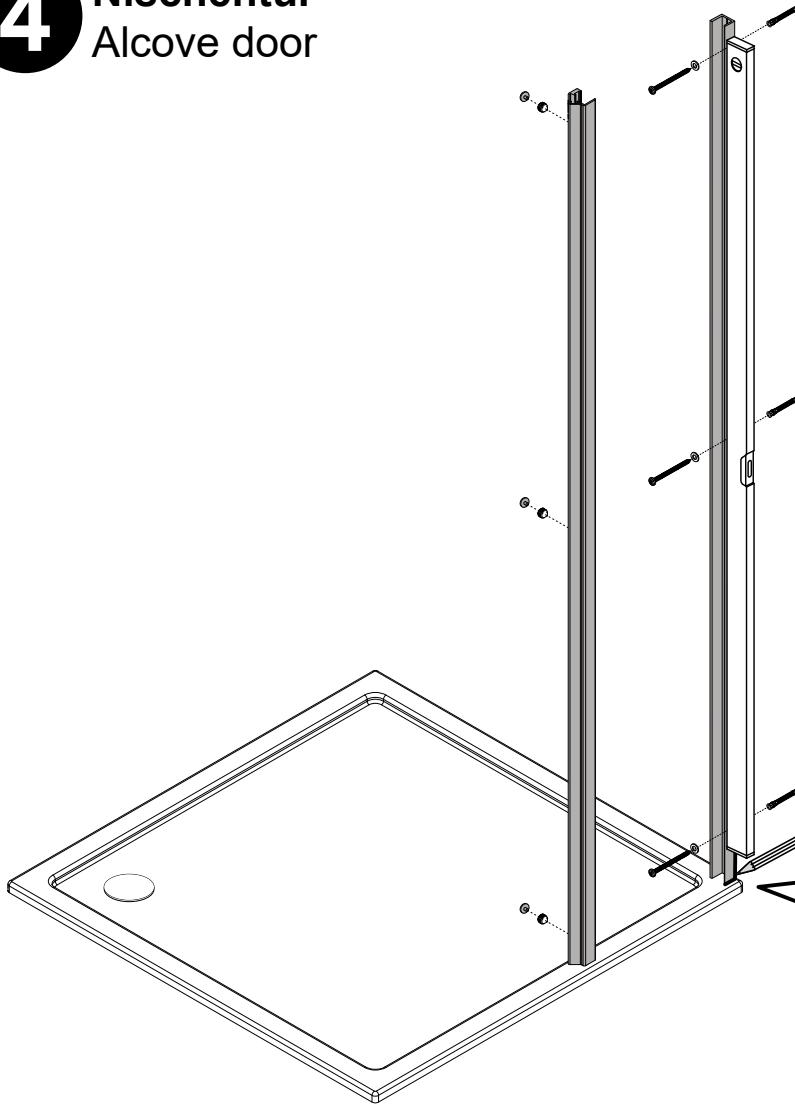
B

ausssen  
outside

innen  
inside

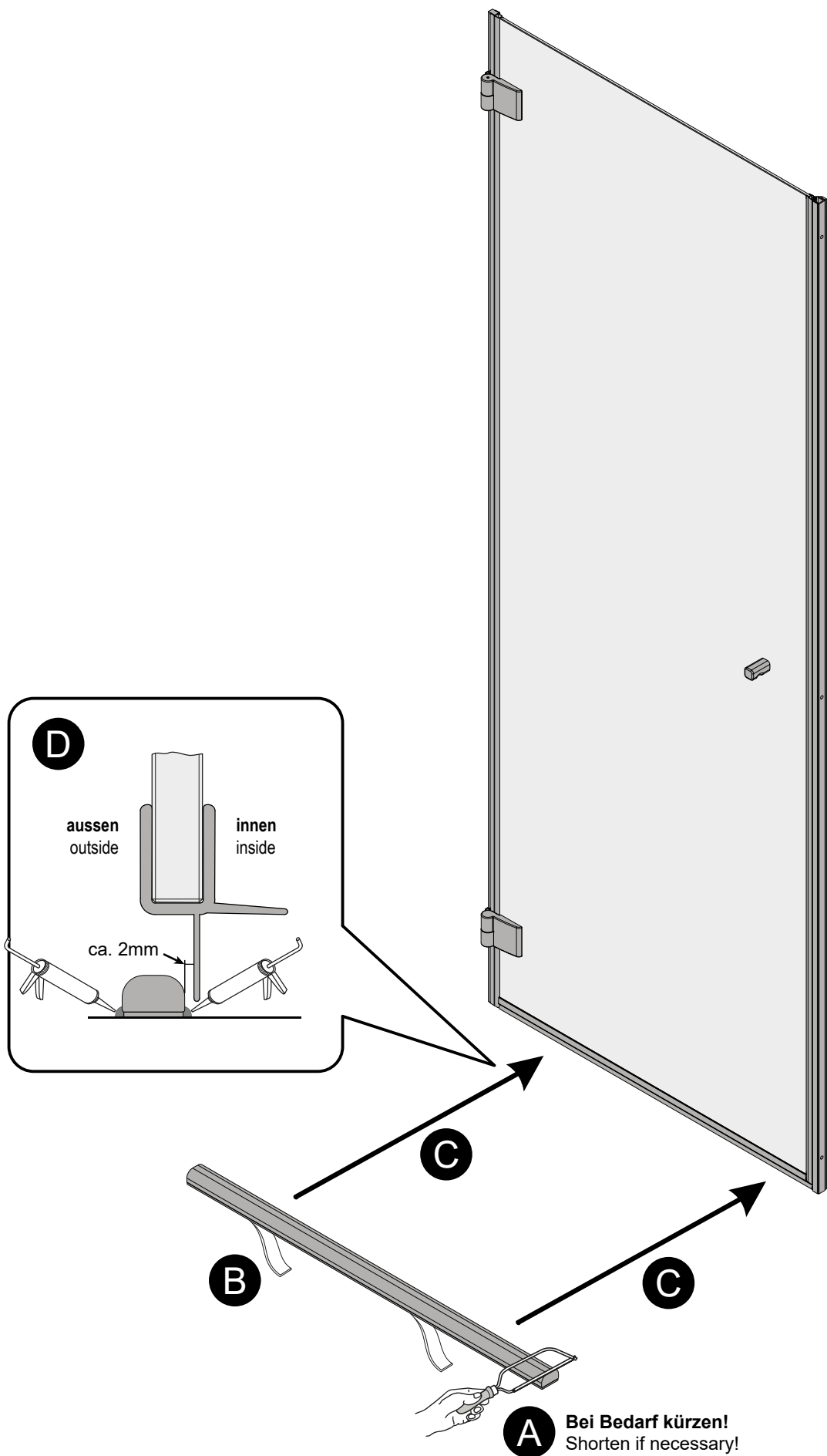


# 4 Nischentür Alcove door



<p><b>B</b></p> <p>3 x</p>	<p><b>C</b></p> <p>Ø 6mm 3 x Ø 6x50mm</p>	<p><b>D</b></p> <p>Ø 4,2x50mm 3 x TX20</p>
<p><b>E</b></p>	<p><b>F</b></p> <p>bündig flush</p>	<p><b>G</b></p> <p>M6x6mm 3 x SW3</p>

# 5 Option: 4 mm Schwallschiene 4 mm threshold profile

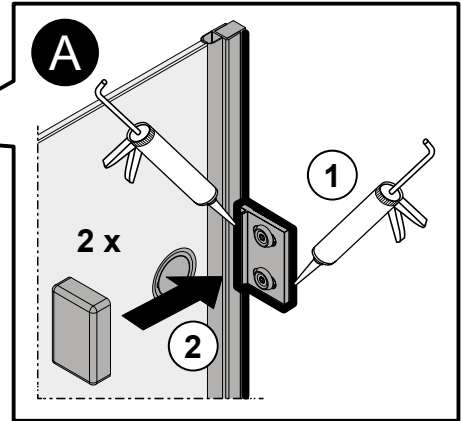
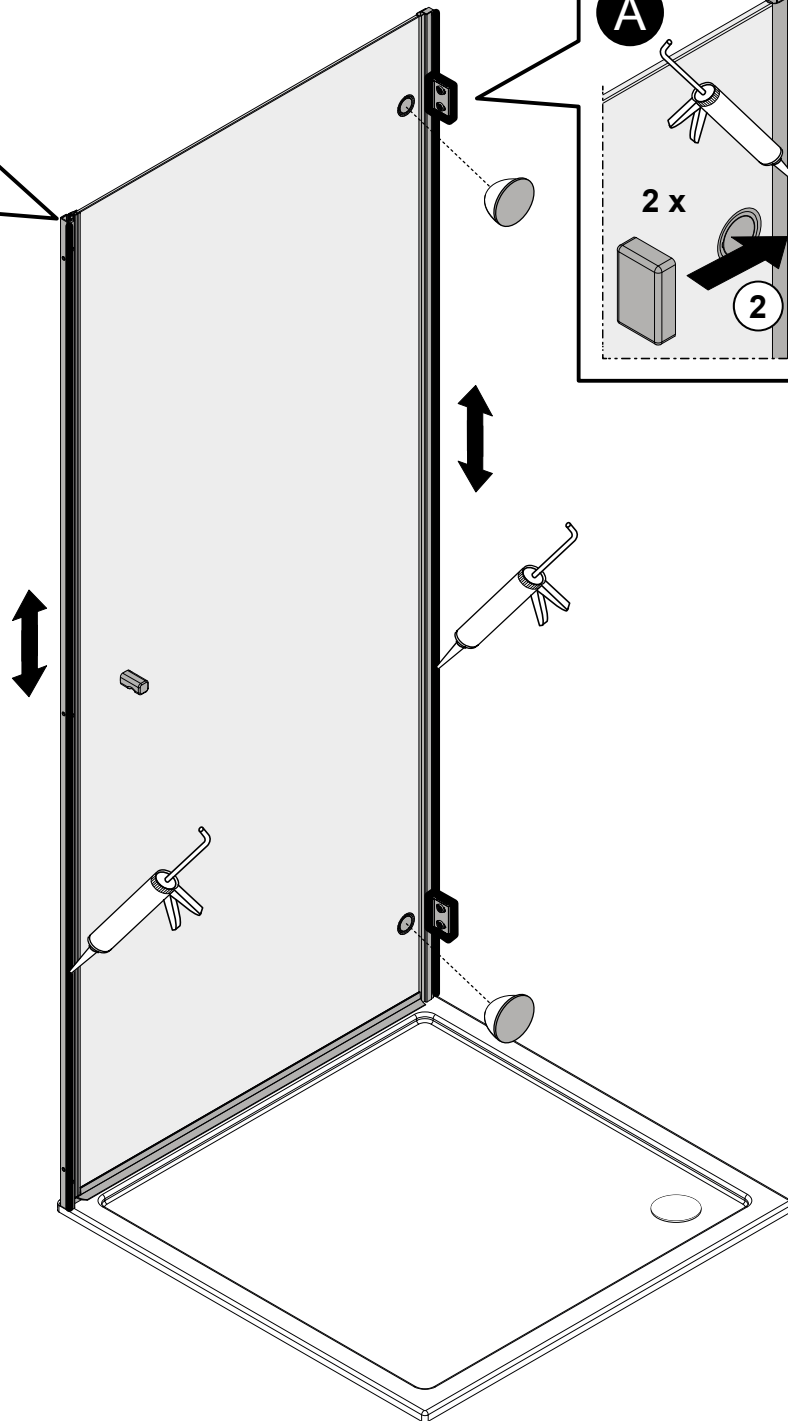
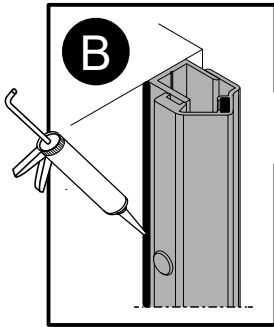




6



Für den entsprechenden Untergrund geeignetes Silikon verwenden.  
Oberfläche vor dem Silikonieren gründlich reinigen (fettfrei).  
Use suitable silicone for the respective base material.  
Thoroughly clean the surface prior to using silicone.



6



Für den entsprechenden Untergrund geeignetes Silikon verwenden.  
Oberfläche vor dem Silikonieren gründlich reinigen (fettfrei).  
Use suitable silicone for the respective base material.  
Thoroughly clean the surface prior to using silicone.

