

DE Verriegelung BetteLevel
EN BetteLevel Lock
FR Blocage BetteLevel
NL Vergrendeling BetteLevel

DE Montageanleitung
EN Installation instruction
FR Instructions de montage
NL Montagehandleiding

B57-0423
B57-0424
B57-0425



BETTE

Symbolerklärung



Achtung



Verweis auf andere Produkte oder Dokumentationen



Verweis auf eine andere Seite in diesem Dokument



Korrekte Montage



Falsche Montage



Optional



Fliesen- und Plattenarbeiten



Montagetip

Einsatzbereich

Die Verriegelung BetteLevel ist ein Zubehörset für die BetteLevel Montagefüße. Mithilfe der Verriegelung können die fertig ausgerichteten Montagefüße gegen versehentliche Änderungen gesichert werden.

Sicherheitshinweise

- Eine Gewährleistung in Bezug auf Sicherheit, Funktion und Unversehrtheit des Produkts ist nur gegeben, wenn die Hinweise in dieser Anleitung beachtet werden. Bei Missachtung können Körperverletzungen und Sachschäden auftreten. Der Hersteller haftet nicht für Schäden, die durch Nichtbeachtung der Anweisungen eintreten.
- Gehen Sie unbedingt nach der Anweisung der Montageanleitung vor, um Montagefehler und Schäden am Produkt zu vermeiden.
- Beachten Sie neben den Hinweisen in dieser Anleitung die allgemein gültigen Sicherheits- und Unfallvorschriften.

Hinweise zur Anleitung

- Diese Montageanleitung muss während der gesamten Montage zur Verfügung stehen. Wenn die Montage von verschiedenen Personen (z.B. Installateur, Fliesenleger) durchgeführt wird, muss die Montageanleitung übergeben werden.
- Diese Anleitung muss in Kombination mit der Montageanleitung „Montagefüße BetteLevel für Duschen“ gelesen und verstanden werden.
- Vorhandene Maßangaben sind in Millimeter (mm) angegeben.
- Die Abbildungen sind nicht maßstabsgerecht.
- Technische Änderungen sind vorbehalten.

Montagehinweise

- Die Montage darf nur durch qualifiziertes Fachpersonal erfolgen.
- Behandeln Sie das Produkt mit größter Sorgfalt, um Beschädigungen zu vermeiden. Ringe und andere Gegenstände, die das Produkt beschädigen können, müssen vor der Montage abgelegt werden.
- Schwere und sperrige Elemente müssen mit zwei Personen montiert werden.
- Fliesen- und Plattenarbeiten müssen gemäß der DIN 18157 durchgeführt werden.



Beachten Sie auch separate Dokumentationen (z. B. für Ablaufgarnituren).

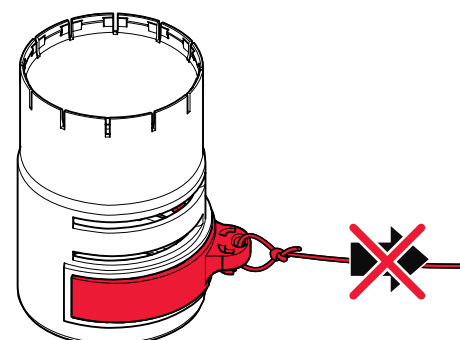


ACHTUNG!

Entriegelung der Spannfeder!

Durch frühzeitiges Herausziehen der Verriegelungsspanne wird die Spannfeder entriegelt. Dies macht das Bauteil unbrauchbar und kann zu Verletzungen beim Herauspringen der Feder führen.

→ Ziehen Sie die Verriegelungsspanne erst heraus, wenn Sie in der Anleitung dazu aufgefordert werden.



Meaning of symbols



Caution



Cross reference to other products or documentation



Cross reference to another page in this document



Correct installation



Incorrect installation



Optional



Large and small format tiling work



Installation tip

Area of application

The BetteLevel locking device is an accessory set for the BetteLevel installation feet. With the help of the locking device, the fully aligned installation feet can be secured against unintentional adjustment.

Safety information

- The safety, function and integrity of the product can only be guaranteed if the information provided here is observed. Failure to do so may result in injury or damage to persons or property. The manufacturer is not liable for any damage resulting from a failure to observe the instructions.
- It is essential that you follow the instructions given in the installation guide in order to prevent installation errors and damage to the product.
- Please observe the general safety and accident prevention regulations in addition to the information provided in these instructions.

About this guide

- This installation guide must be available for the entire duration of the installation process. If the installation is to be carried out by several individuals (e.g. fitter, tiler etc.), then the installation guide must be passed on as appropriate.
- These instructions must be read and understood in combination with the installation instructions „Installation feet BetteLevel for showers“.
- The dimensions are given in mm (millimetres).
- The illustrations are not true to scale.
- Subject to technical changes.

Installation information

- Only to be installed by qualified specialists.
- Handle the product with the greatest care in order to prevent damage. Rings and other items that could damage the product must be removed before installation.
- Large, bulky or heavy items must be installed by two people.
- Large and small format tiling work should be performed pursuant to DIN 18157.



Please also observe the separate documentation (e.g. for waste fittings).

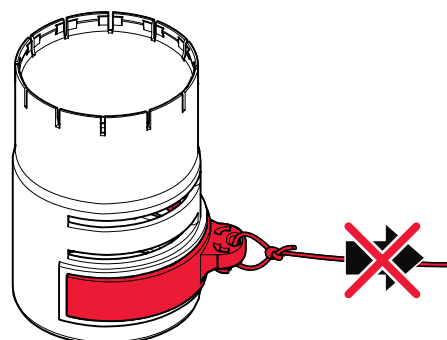


CAUTION!

Unlocking the tension spring!

The tension spring is unlocked by pulling out the locking clip early. This makes the component unusable and can lead to injuries when the spring pops out.

→ Do not pull out the locking clip until you are instructed to do so in the instructions.



Légende



Caution



Référence aux autres produits ou documentations



Référence à une autre page dans ce document



Montage correct



Montage incorrect



Contrôle



Pose de carrelage et de dallage



Conseil de montage

Domaine d'application

Le verrouillage BetteLevel est un kit d'accessoires pour les pieds de réglages BetteLevel. Le verrouillage permet d'empêcher toute modification accidentelle de l'alignement des pieds de montage.

Consignes de sécurité

- La sécurité, la fonctionnalité et l'intégrité du produit ne sont garanties que si les consignes fournies dans ce manuel sont respectées. Tout manquement à ce point peut entraîner des blessures corporelles et des dommages matériels. Le fabricant décline toute responsabilité pour les dommages survenus du fait du non respect des instructions.
- Procédez strictement comme indiqué dans le manuel de montage pour éviter toute erreur de montage et tout dommage du produit.
- Outre les consignes du présent manuel, tenez compte également des dispositions généralement en vigueur en matière de sécurité et de prévention des accidents.

Instructions

- Les présentes instructions doivent être disponibles durant tout le montage. Lorsque le montage est effectué par différentes personnes (par ex. installateur, carreleur), les instructions de montage doivent être transmises.
- Cette notice doit être lue et comprise en combinaison avec la notice de montage „Pieds de montage BetteLevel pour douches“.
- Les cotes sont indiquées en millimètres (mm).
- Les illustrations ne sont pas à l'échelle.
- Subject to technical changes.

Instructions de montage

- Le montage ne doit être réalisé que par du personnel qualifié.
- Manipulez le produit avec la plus grande précaution afin d'éviter tout dommage. Les bagues et autres objets susceptibles d'endommager le produit doivent être retirés avant le montage.
- Les éléments lourds et encombrants doivent être montés à l'aide de deux personnes.
- Veuillez réaliser la pose du carrelage et du dallage conformément à DIN 18157.

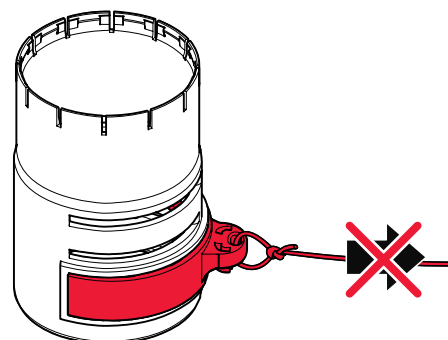


Tenez compte des différentes documentations (par ex. pour l'évacuation).

**CAUTION!****Déverrouillage du ressort de tension!**

Le ressort de tension est déverrouillé en retirant prématurément la pince de verrouillage. Cela rend le composant inutilisable et peut entraîner des blessures si le ressort saute.

→ Ne retirez pas la barrette de verrouillage avant d'y être invité dans les instructions.



Uitleg van de symbolen



Let op



Verwijzing naar andere producten
of documentatie



Verwijzing naar een andere pagina
in dit document



Correcte montage



Verkeerde montage



Optioneel



Tegel- en plaatwerkzaamheden



Installatietip

Toepassingsgebied

De BetteLevel vergrendeling is een accessoireset voor de BetteLevel montagepoten. Met behulp van de vergrendeling kunnen de volledig uitgelijnde montagepoten worden beveiligd tegen toevallige verschuiving in hoogte.

Veiligheidsinstructies

- Er is alleen sprake van een garantie met betrekking tot veiligheid, functie en intactheid van het product, als de opmerkingen in deze handleiding in acht worden genomen. Bij niet-naleving kunnen lichamelijke letsels en materiële schade optreden. De producent is niet aansprakelijk voor schade die door het niet in acht nemen van de aanwijzingen optreedt.
- Ga absoluut te werk volgens de aanwijzingen in de montagehandleiding, om montagefouten en schade aan het product te voorkomen.
- Neem naast de instructies in deze handleiding de algemeen geldige veiligheids- en ongevallenvoorschriften in acht.

Opmerkingen bij de handleiding

- Deze montagehandleiding moet tijdens de hele montage ter beschikking staan. Als de montage door verschillende personen (bijv. installateur, tegellegger) wordt uitgevoerd, moet de montagehandleiding overhandigd worden.
- Deze handleiding moet in combinatie met de installatiehandleiding „Montagepoten BetteLevel voor douches“ worden gelezen en begrepen.
- Bestaande maataanduidingen zijn in millimeter (mm) aangegeven.
- De afbeeldingen zijn niet schaalgetrouw.
- Technische wijzigingen zijn voorbehouden.

Montage-instructies

- De montage mag uitsluitend door gekwalificeerd vakpersoneel plaatsvinden.
- Behandel het product uiterst zorgvuldig om beschadigingen te voorkomen. Ringen en andere voorwerpen die het product kunnen beschadigen, moeten vóór de montage worden afgedaan.
- Zware en onhandzame onderdelen moeten met twee personen worden gemonteerd.
- Tegel- en plaatwerkzaamheden moeten conform DIN 18157 worden uitgevoerd.



let ook op de separate documentatie
(bijv. voor afvoergarnituren).

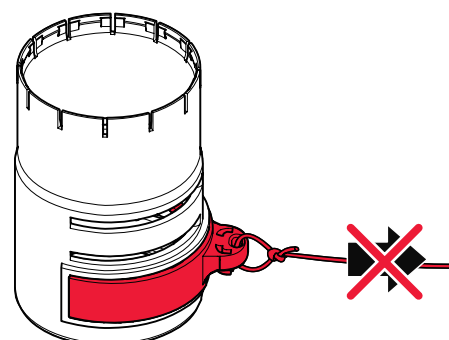


LET OP!

Ontgrendelen van de trekveer!

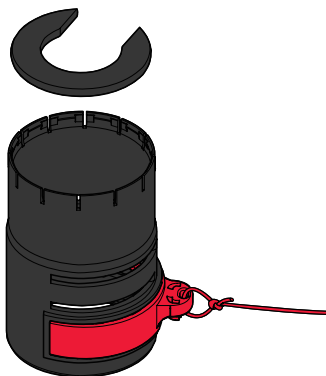
De trekveer wordt ontgrendeld door de vergrendelingsclip deze niet in een vroeg stadium uittrekken. Dit maakt het onderdeel onbruikbaar en kan leiden tot verwondingen wanneer de veer eruit springt.

→ Trek de vergrendelingsclip pas uit als u daar in de instructies opdracht toe krijgt.



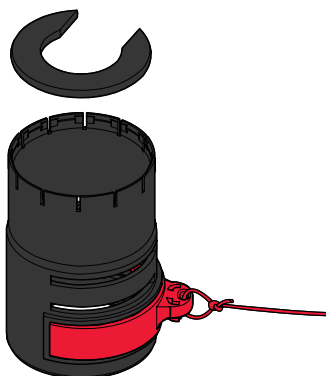
DE Lieferumfang
 EN Scope of delivery
 FR Contenu de la livraison
 NL Leveringsomvang

B57-0423
 1x



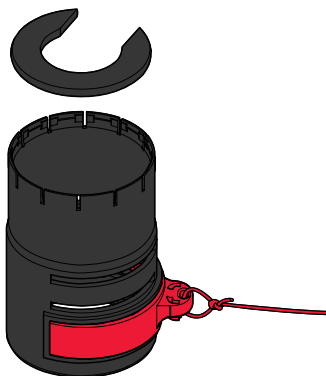
4x

B57-0424
 1x



6x

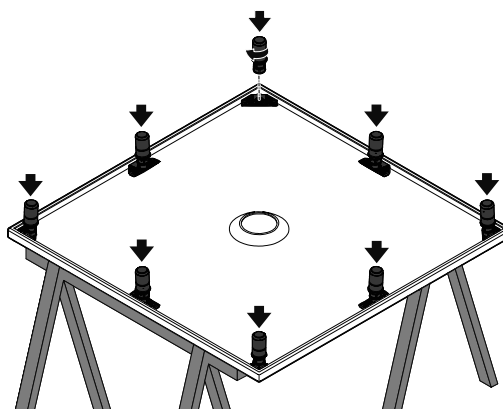
B57-0425
 1x



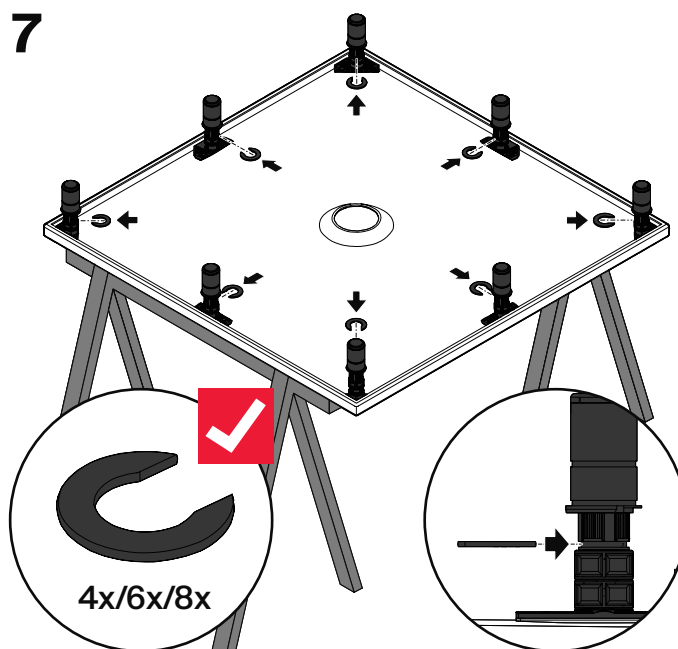
8x



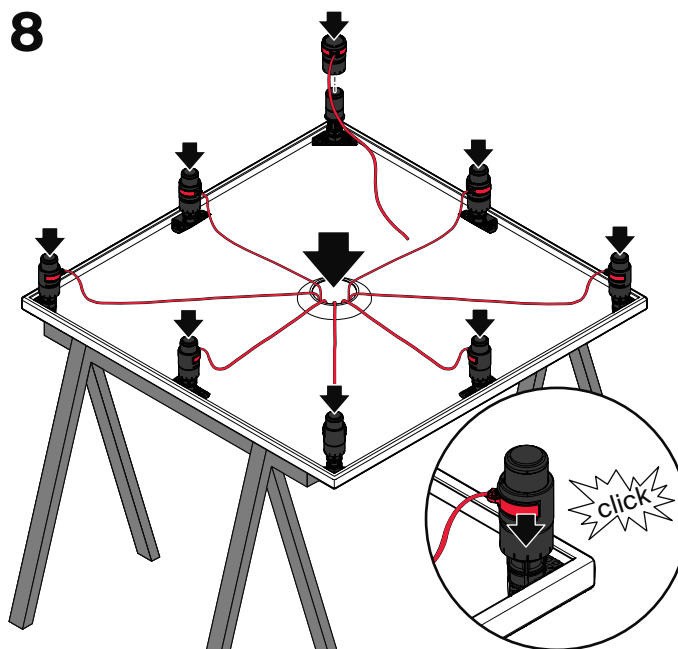
DE Montagefüße BetteLevel für Duschen Schritt 1-6
 EN Installation feet BetteLevel for showers Step 1-6
 FR Pieds de montage pour douches Étape 1-6
 NL Montagepoten BetteLevel voor douches Stap 1-6



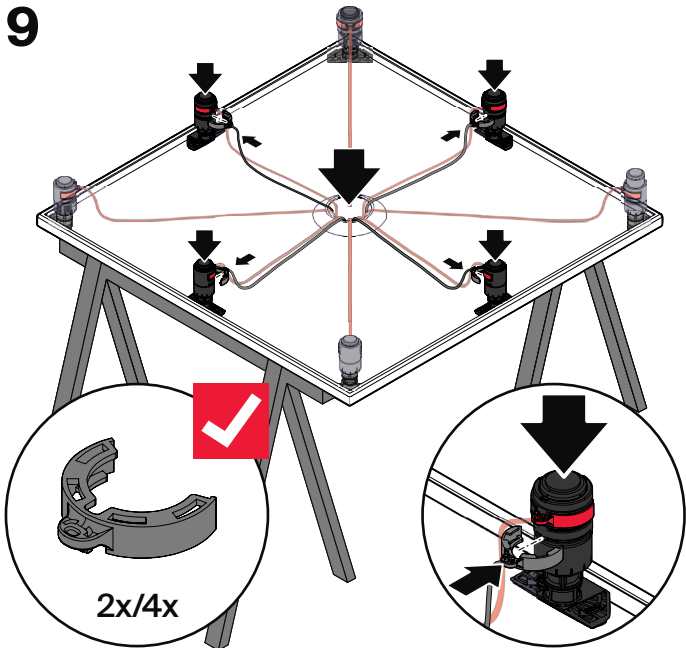
7



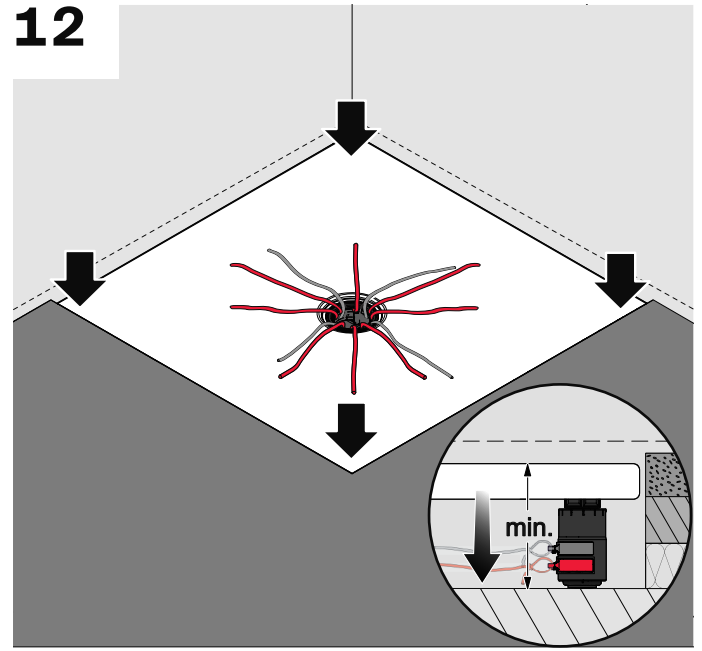
8



9



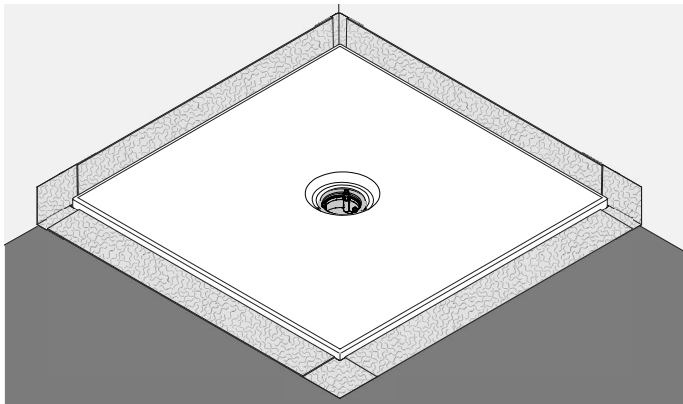
12



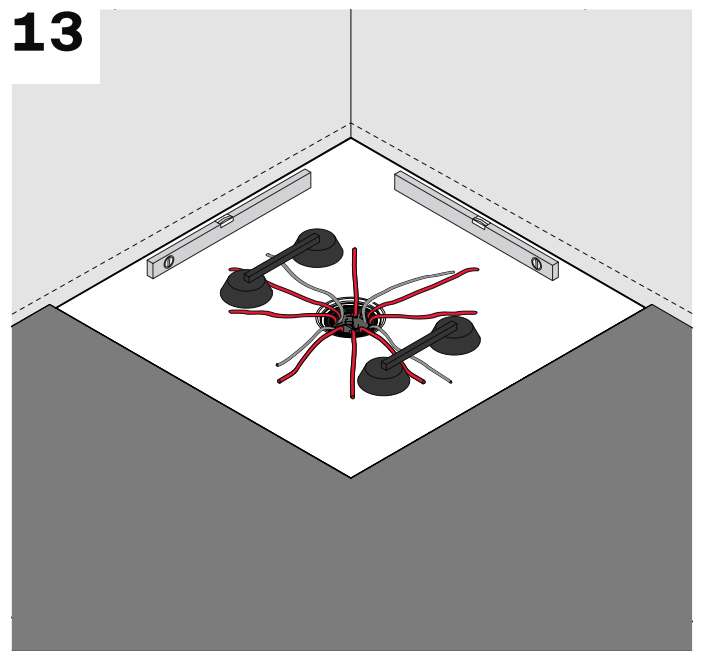
10



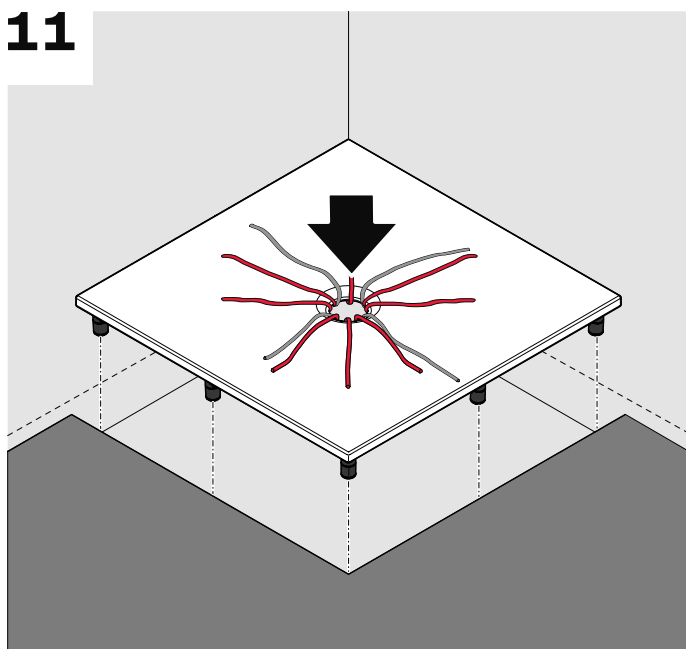
DE Dichtsystem
 EN Sealing System
 FR Système d'étanchéité
 NL Afdichtsystem



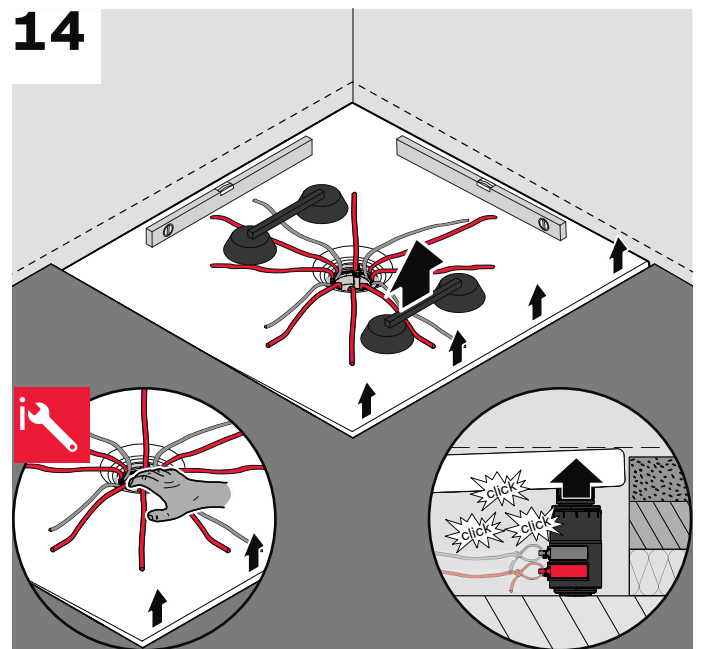
13



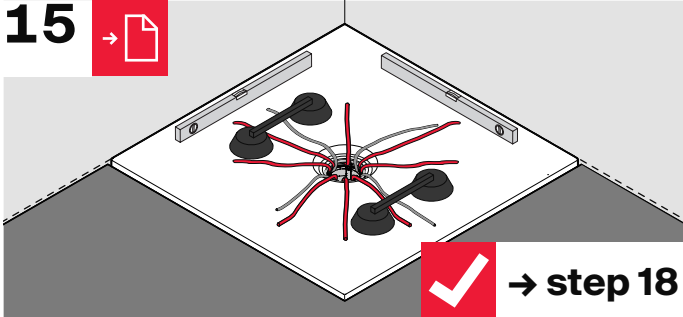
11



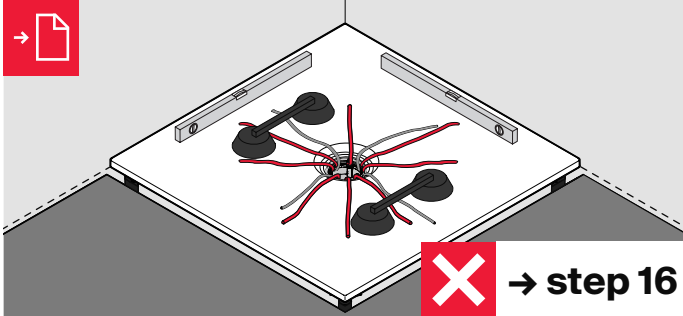
14



15

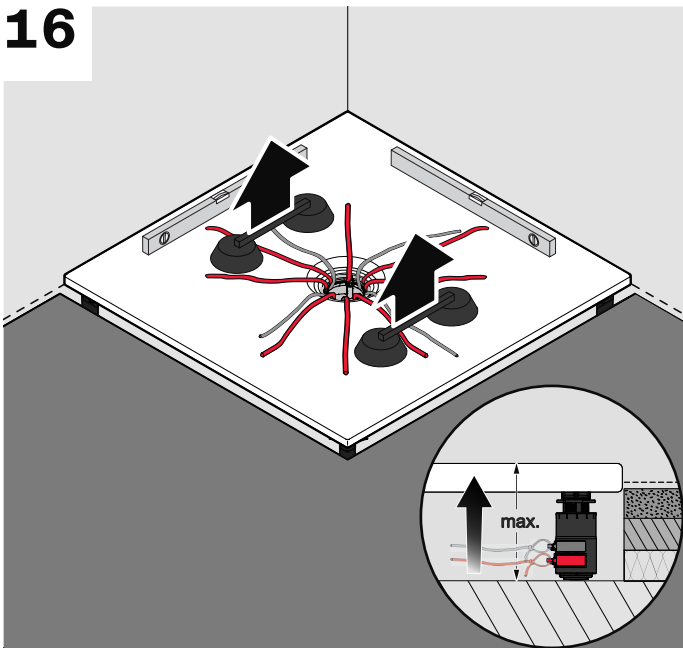


→ step 18

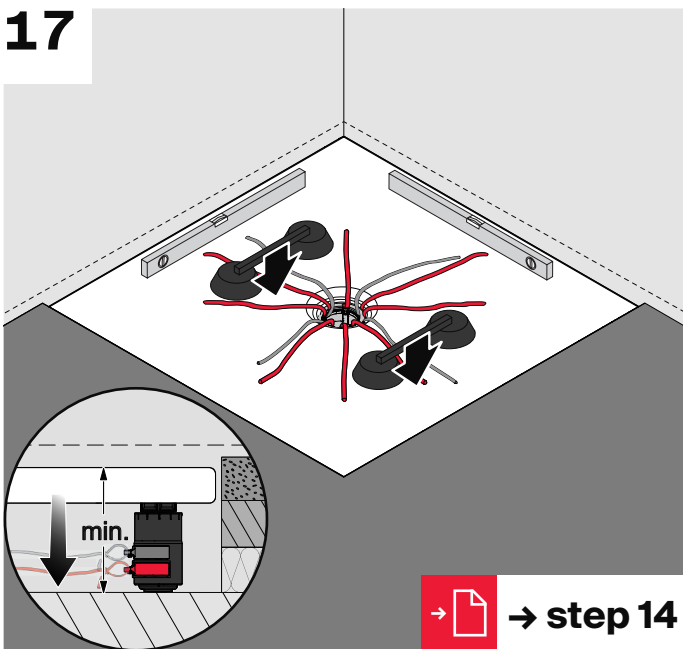


→ step 16

16

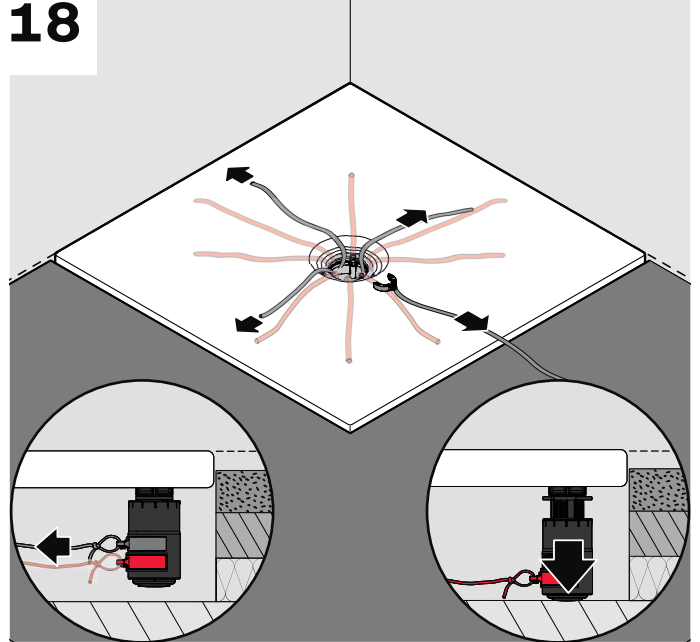


17

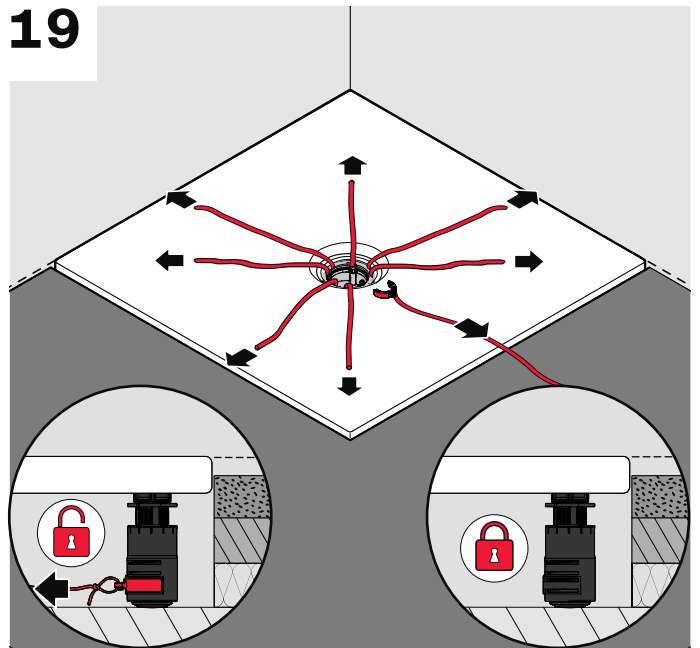


→ step 14

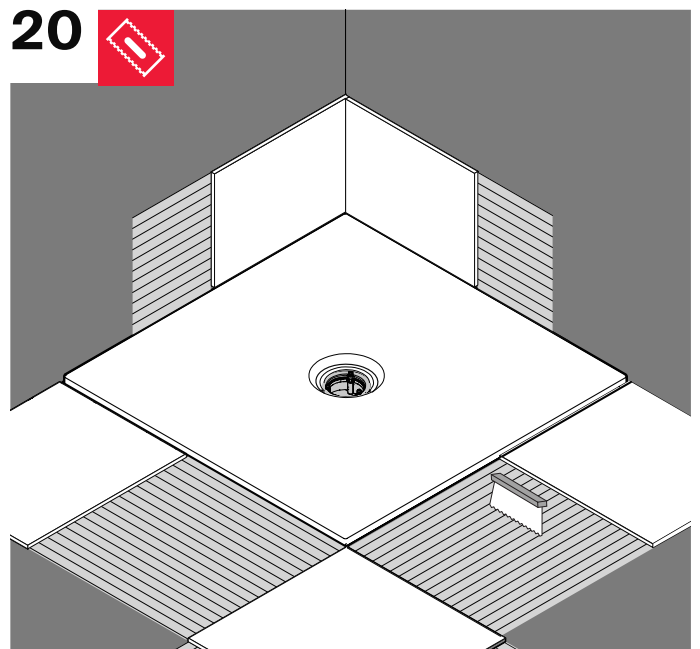
18



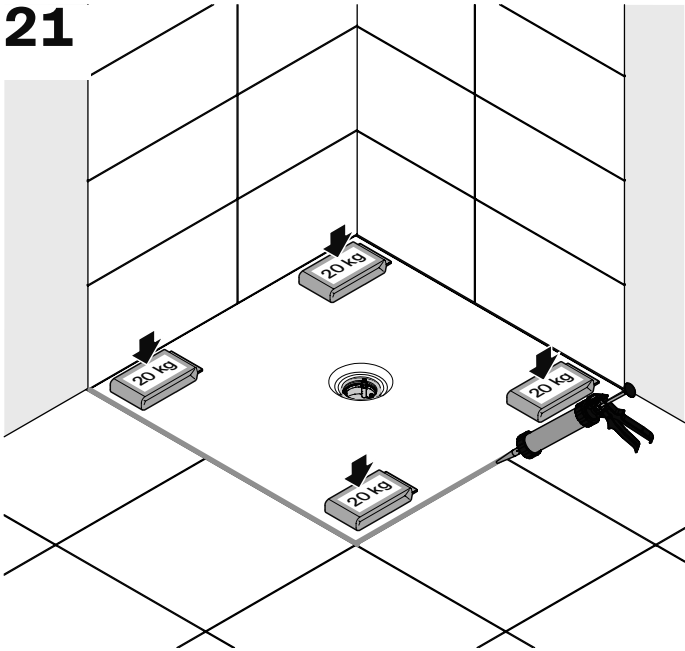
19



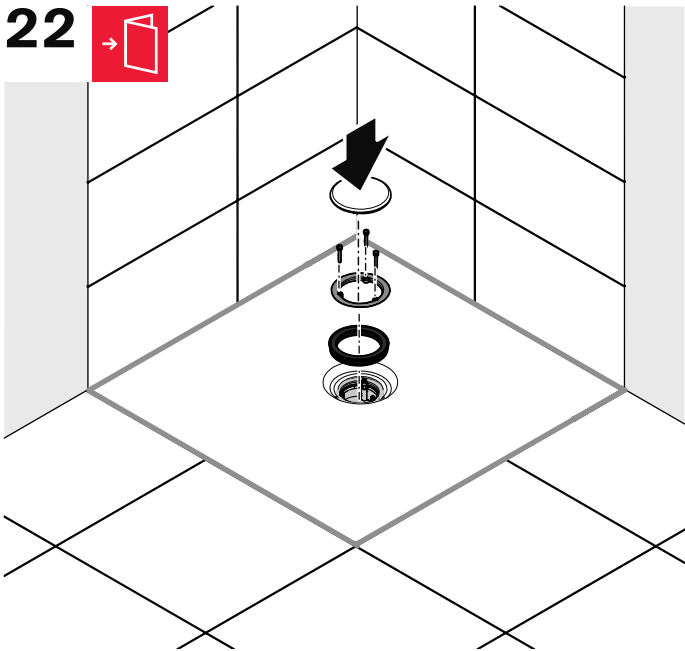
20



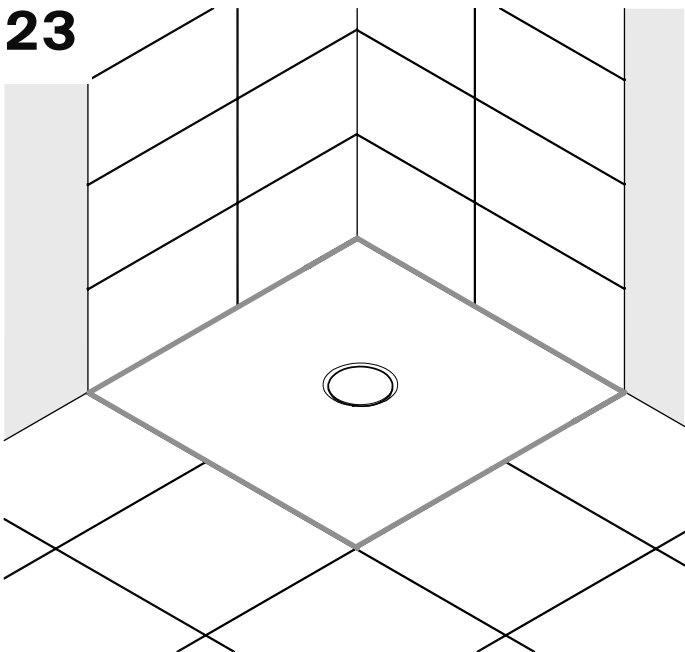
21



22



23







<https://qrco.de/bdlHXs>

Bette GmbH & Co. KG
Heinrich-Bette-Straße 1
33129 Delbrück
Germany
T +49 5250 511-0
F +49 5250 511-130
info@bette.de

www.my-bette.com

Rev. 0 / 03.2023 / Z0020131