
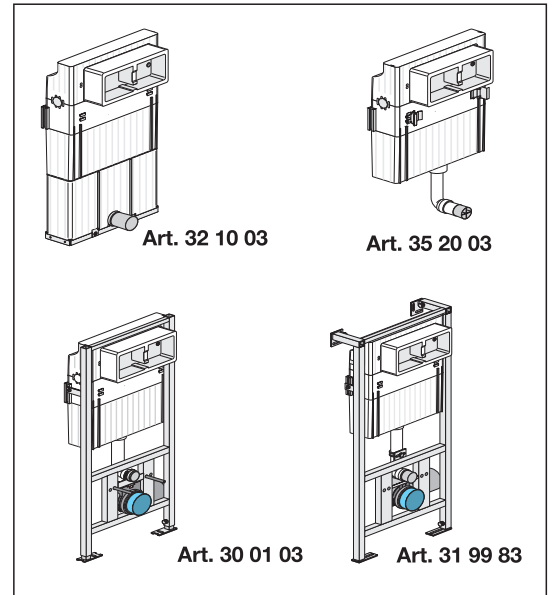
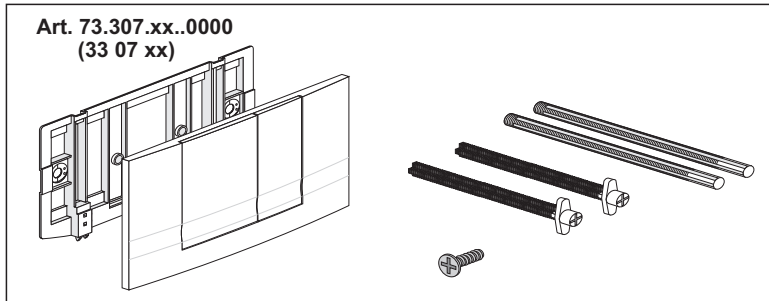


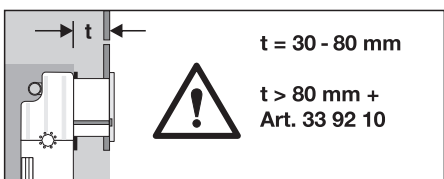
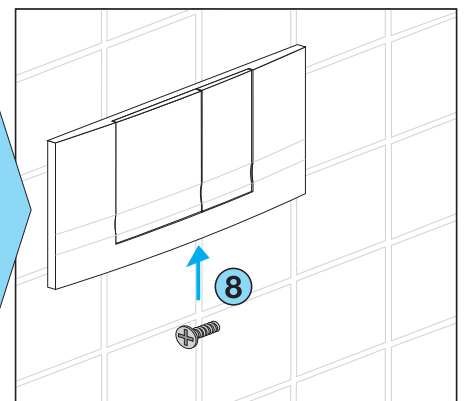
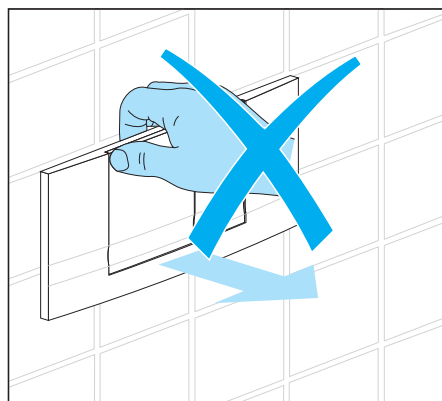
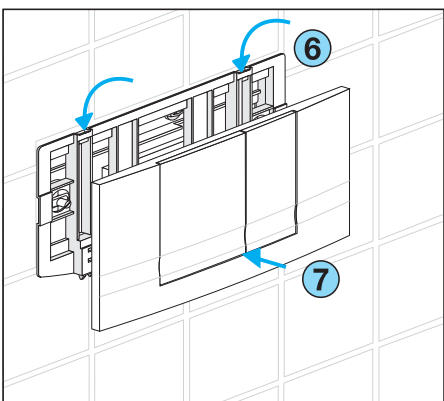
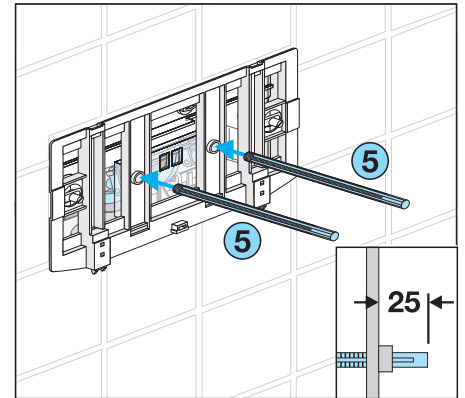
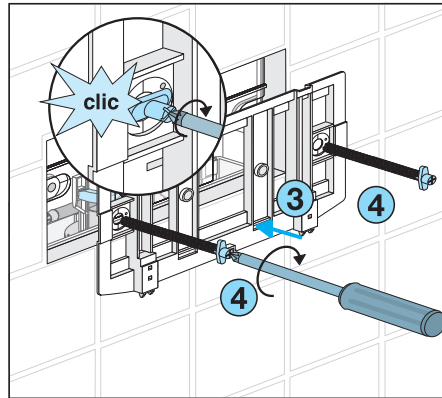
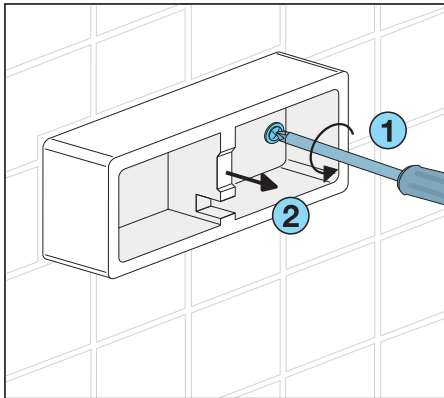
Art.-Nr. 73.307.xx..0000 (33 07 xx)

Für FRIABLOC, FRIASET, FRIAPLAN, WIMO

* xx = 



EM.314.36..0000



Sanitärtechnik Eisenberg GmbH
Betriebsstätte Rödental
Postfach 1109 · D 96466 Rödental
Am Bahnhof 20 · D 96472 Rödental
Tel. +49(0)9563/930
Fax +49(0)9563/93 226
www.sanit.com