

DE - Reihenfolge der Installation:

- | | |
|--|---------|
| 1. Spülkasten für den Einbau vorbereiten | Siehe A |
| 2. HyTronic einbauen und anschliessen | Siehe B |
| 3. HyTronic in Betrieb nehmen | Siehe C |
| 4. Betätigungsplatte montieren | Siehe D |
| 5. Funktionskontrolle | Siehe E |

Voraussetzungen

- Geberit Unterputz-Spülkasten UP320 ist installiert
- Stützgriffe sind installiert
- Geberit Rohbauset 115.861 ist installiert
- Strom und Wasser sind vorhanden

EN - Installation sequence:

- | | |
|---|-------|
| 1. Preparing the cistern for installation | See A |
| 2. Installing and connecting the HyTronic | See B |
| 3. Putting the HyTronic into operation | See C |
| 4. Installing the actuator plate | See D |
| 5. Function check | See E |

Prerequisites

- Geberit concealed cistern UP320 is installed
- Support handles are installed
- Geberit installation set 115.861 is installed
- Electricity and water are available

FR - Ordre d'installation :

- | | |
|---|--------|
| 1. Préparer le réservoir de chasse à l'encastrement | Voir A |
| 2. Encastrer et brancher le HyTronic | Voir B |
| 3. Mise en service du HyTronic | Voir C |
| 4. Monter la plaque de commande | Voir D |
| 5. Contrôle du fonctionnement | Voir E |

Conditions requises

- Le réservoir de chasse encastré UP320 de Geberit est installé
- Les poignées d'appui sont installées
- Le jeu d'installation 115.861 de Geberit est installé
- Le courant et l'eau sont branchés

IT - Sequenza di installazione:

- | | |
|---|--------|
| 1. Preparazione della cassetta di risciacquo per il montaggio | Vedi A |
| 2. Montaggio e collegamento di HyTronic | Vedi B |
| 3. Messa in funzione di HyTronic | Vedi C |
| 4. Montaggio della placca di comando | Vedi D |
| 5. Controllo del funzionamento | Vedi E |

Prerequisiti

- E' installata la cassetta di risciacquo da incasso Geberit UP320
- Sono installate le maniglie di sostegno
- E' installato il set per montaggio grezzo Geberit 115.861
- E' presente l'alimentazione elettrica e idrica

NL - Installatievolgorde:

- | | |
|--|-------|
| 1. Spoelmodule voor de inbouw voorbereiden | Zie A |
| 2. HyTronic inbouwen en aansluiten | Zie B |
| 3. HyTronic in bedrijf nemen | Zie C |
| 4. Bedieningsplaat monteren | Zie D |
| 5. Functiecontrole | Zie E |

Voorwaarden

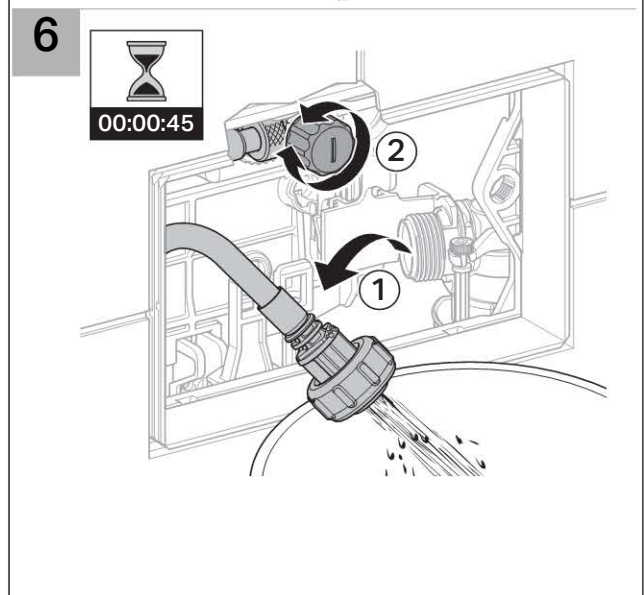
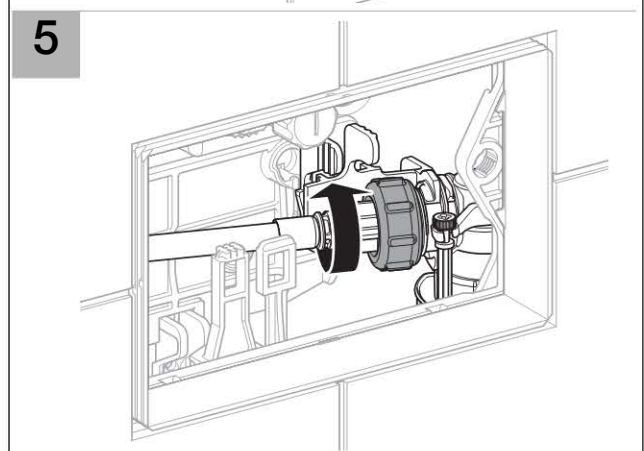
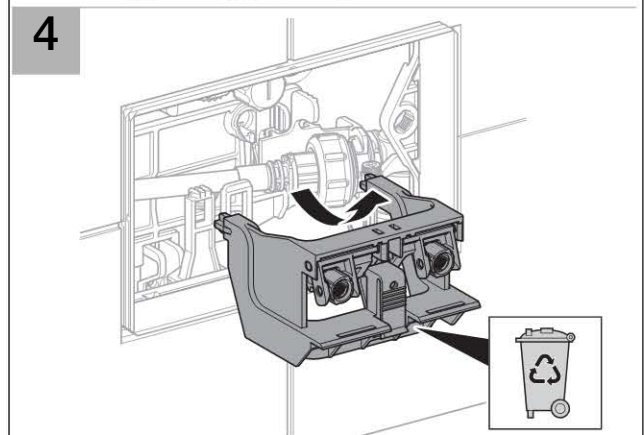
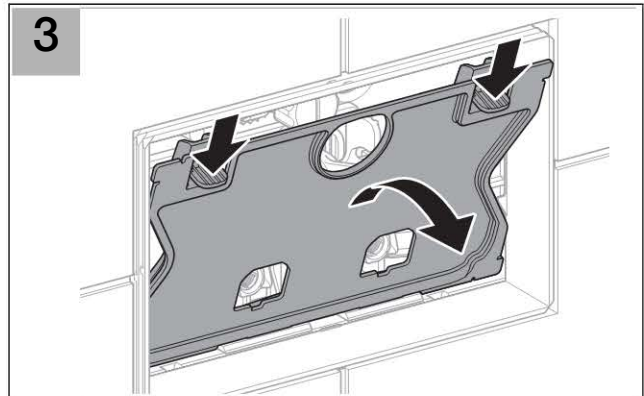
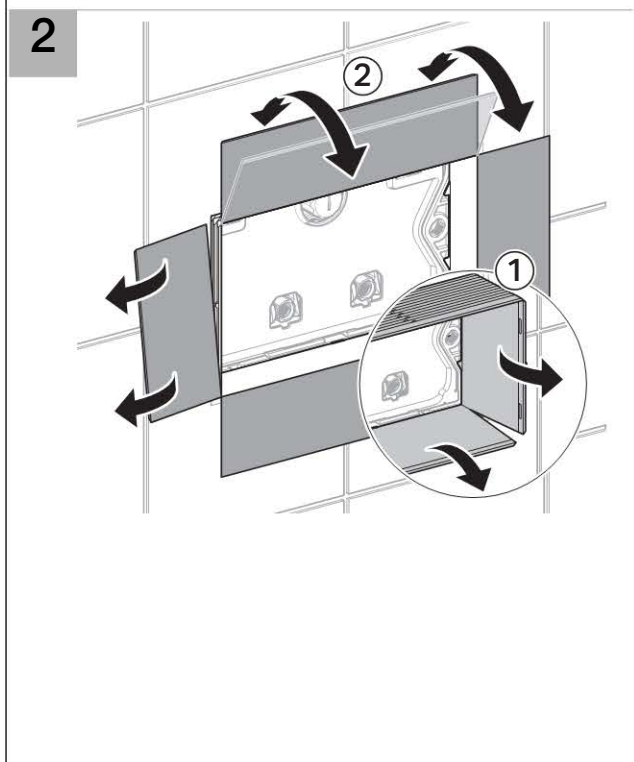
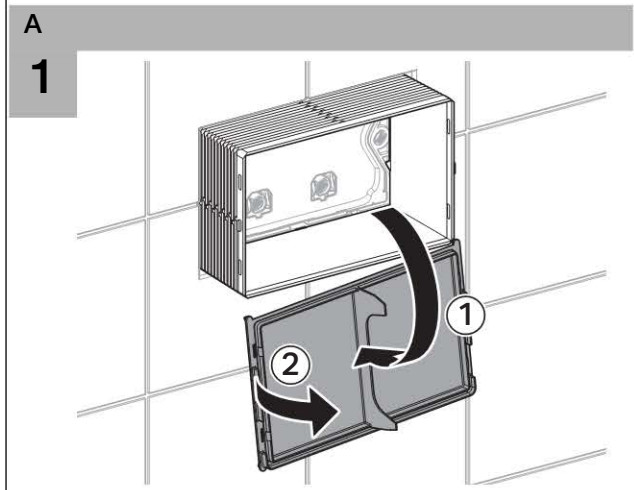
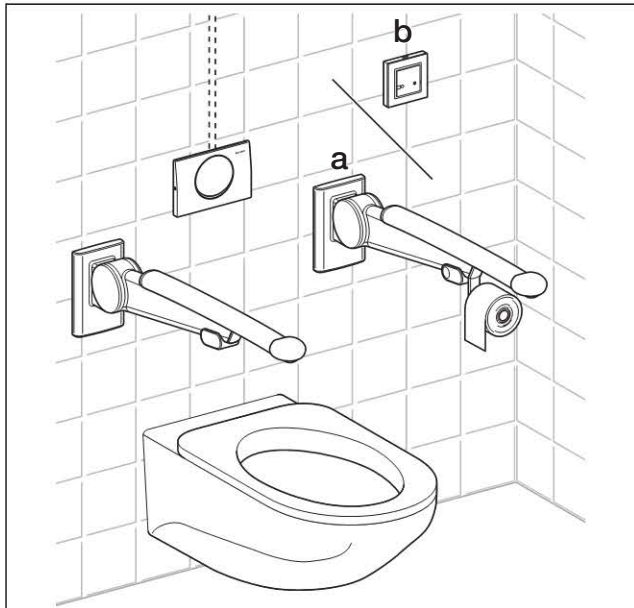
- Geberit inbouw-spoelmodule UP320 is geïnstalleerd
- Steunen zijn geïnstalleerd
- Geberit montageset 115.861 is geïnstalleerd
- Stroom en water zijn aanwezig

ES - Secuencia de la instalación:

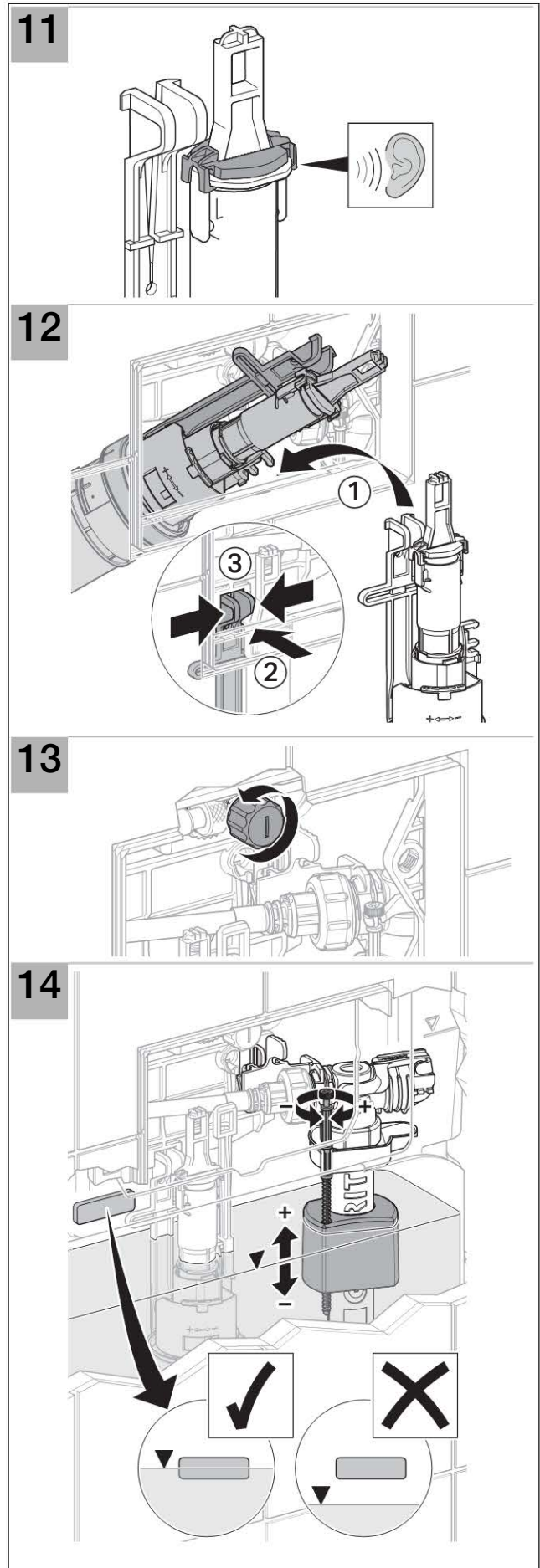
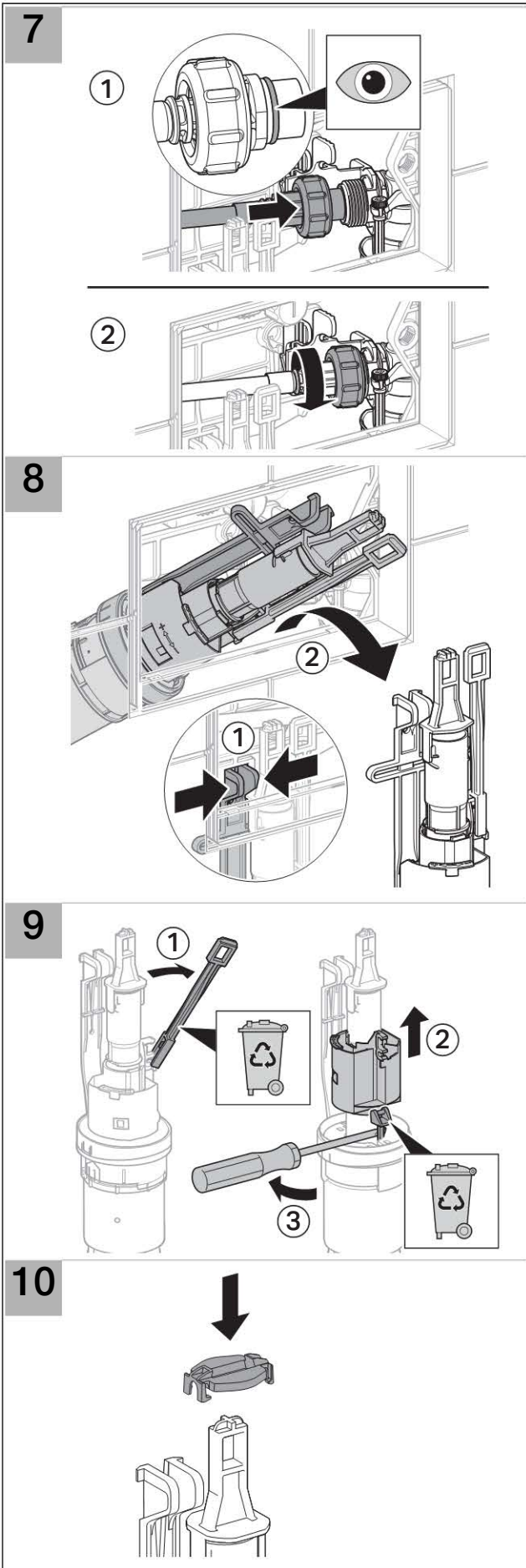
- | | |
|---|-------|
| 1. Preparar la cisterna para la instalación | Ver A |
| 2. Instalar y conectar el HyTronic | Ver B |
| 3. Puesta en marcha del HyTronic | Ver C |
| 4. Montar el pulsador | Ver D |
| 5. Control de funcionamiento | Ver E |

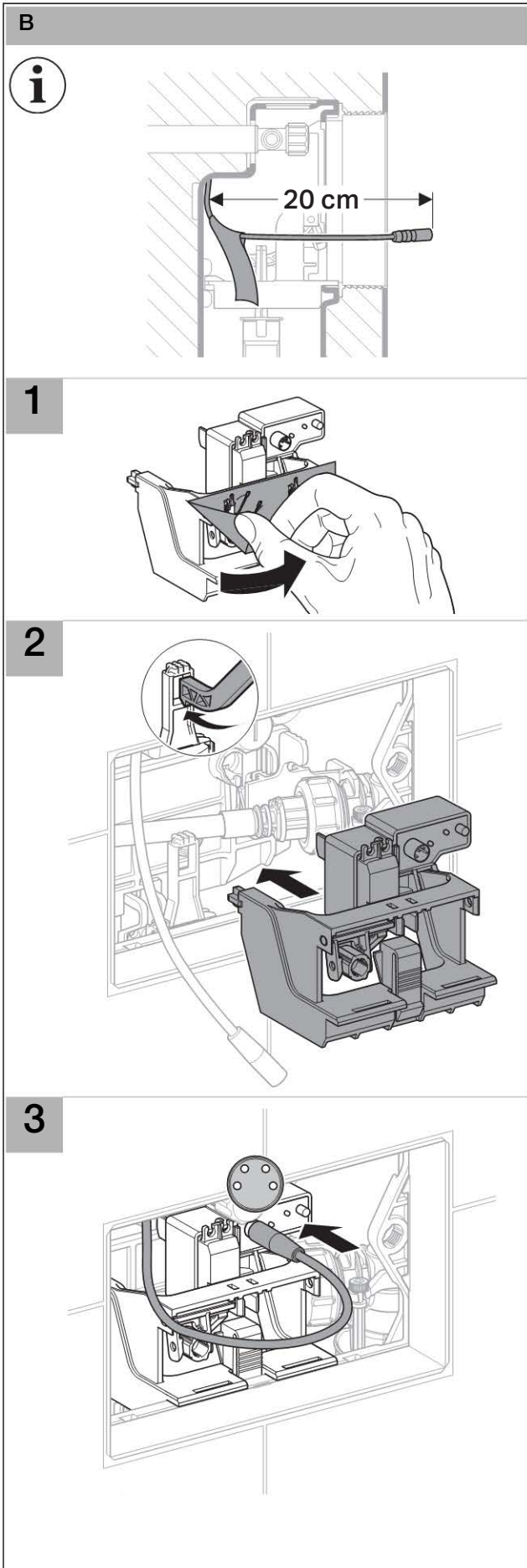
Prerequisitos

- La cisterna empotrada UP320 de Geberit está instalada
- Las barras de apoyo están instaladas
- La caja 115.861 de Geberit está instalada
- Corriente eléctrica y agua están disponibles



DE
EN
FR
IT
NL
ES





C

DE - HyTronic in Betrieb nehmen

Funkverbindung herstellen

Hinweis - Schritte 1. und 2. innerhalb von 30 Sekunden durchführen. Für zweiten Stützgriff, Schritte 1. und 2. wiederholen.

1. Knopf auf Funkmodul drücken - grüne Lampe leuchtet einmal auf
2. Knopf am Stützgriff drücken - grüne Lampe leuchtet dreimal auf

Resultat - Die Funkverbindung ist jetzt hergestellt. Die HyTronic ist jetzt betriebsbereit.

Wenn Probleme bei der Inbetriebnahme auftreten, dann kann ein Reset durchgeführt werden - siehe Reset. Nach dem Reset die Inbetriebnahme C wiederholen.

EN - Putting the HyTronic into operation

Establishing the radio connection

Note - Perform steps 1. and 2. within 30 seconds. Repeat steps 1. and 2. for the second support handle.

1. Press the button on the radio module - the green lamp lights once
2. Press the button on the support handle - the green lamp lights three times

Result - The radio connection is now established. The HyTronic is now ready for operation.

A reset can be performed if there are problems during commissioning - see Reset. Repeat the procedure in C for commissioning after the reset

FR - Mise en service du HyTronic

Etablir la liaison radio

Remarque - Réaliser les étapes 1 et 2 en l'espace de 30 secondes. Répéter les étapes 1 et 2 pour la seconde poignée d'appui

1. Appuyer sur le bouton du module radio, la lampe verte s'allume une fois
2. Appuyer sur le bouton de la poignée d'appui, la lampe verte s'allume trois fois

Résultat - La liaison radio est maintenant établie. Le HyTronic est maintenant prêt à fonctionner.

Il est possible d'exécuter un reset - voir Reset - quand des problèmes apparaissent durant la mise en service. Répéter la mise en service C après le reset.

IT - Messa in funzione di HyTronic

Creazione del collegamento radio

Nota - Eseguire i punti 1 e 2 entro 30 secondi. Per la seconda maniglia di sostegno, ripetere i punti 1 e 2

1. Premere il pulsante sul modulo radio - la spia verde si accende una volta
2. Premere il pulsante sulla maniglia di sostegno - la spia verde si accende tre volte

Risultato - Il collegamento radio è instaurato. HyTronic è ora pronto per il funzionamento.

Se si verificano problemi con la messa in funzione, eseguire un reset - vedi Reset. Dopo il reset ripetere la messa in funzione C.

NL - HyTronic in bedrijf nemen

Draadloze verbinding maken

Opmerking - Stappen 1 en 2 moeten binnen 30 seconden worden uitgevoerd. Voor tweede steun, stappen 1 en 2 herhalen.

1. Knop op de draadloze module indrukken - groene lamp brandt eenmaal
2. Knop op de steun indrukken - groene lamp brandt driemaal

Resultaat - De draadloze verbinding is nu gemaakt. De HyTronic is nu paraat.

Als er problemen optreden bij de ingebruikname kan een reset worden uitgevoerd - zie Reset. Na de reset de ingebruikname C herhalen.

ES - Puesta en marcha del HyTronic

Establecer la conexión por radio

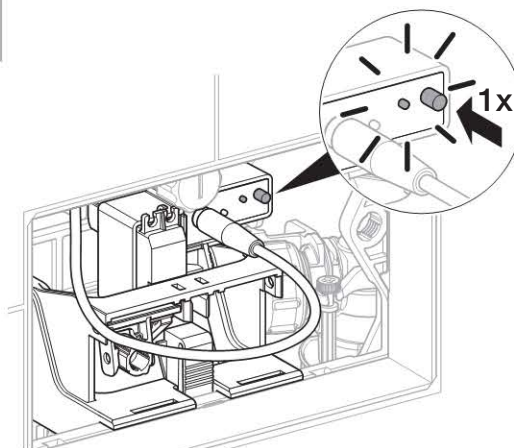
Nota - Ejecutar los pasos 1 y 2 en un plazo de 30 segundos. Repetir los pasos 1 y 2 para la segunda barra de apoyo.

1. Pulsar el botón en el módulo de radio - la lámpara verde se enciende una vez
2. Pulsar el botón en la barra de apoyo - la lámpara verde se enciende tres veces

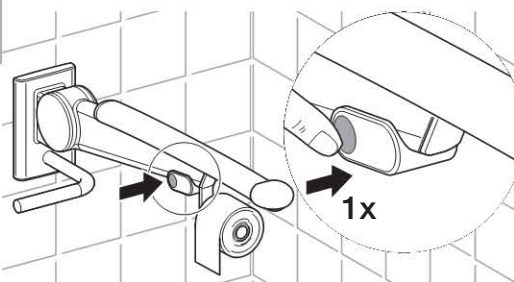
Resultado - Ahora está establecida la conexión por radio. El HyTronic está listo para su funcionamiento.

Si surgen problemas durante la puesta en marcha puede ejecutarse un reset - ver "Reset". Después del reset hay que repetir la puesta en marcha C.

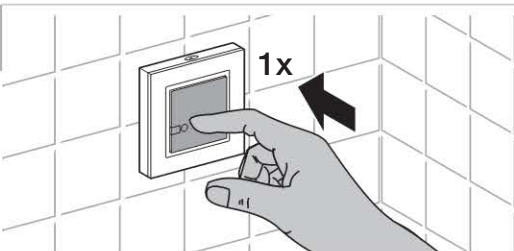
1



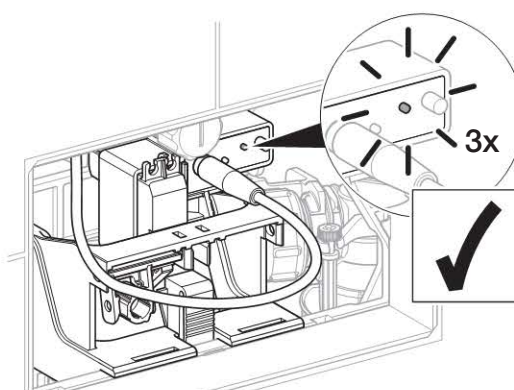
2A

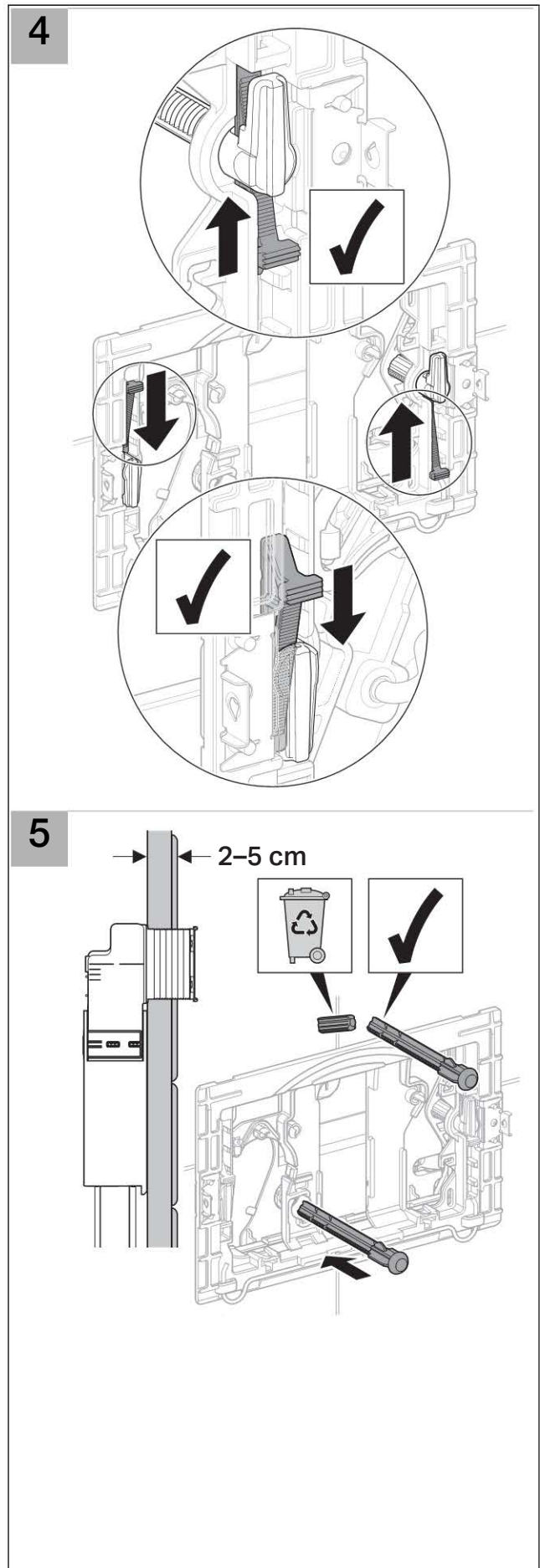
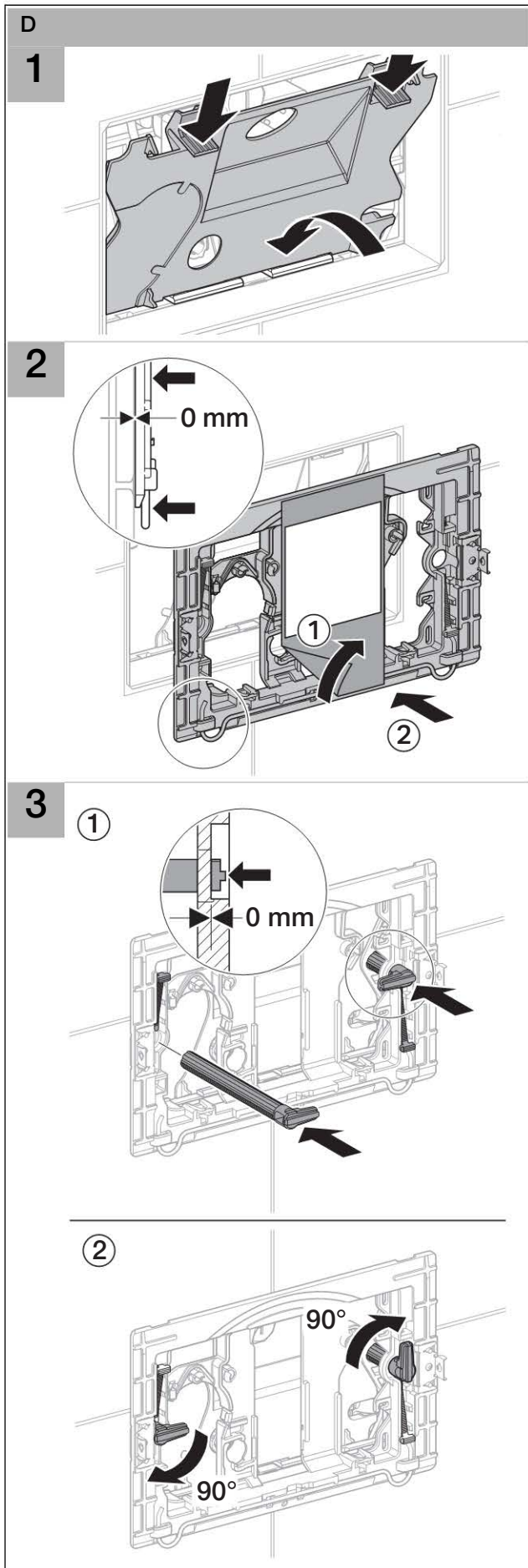


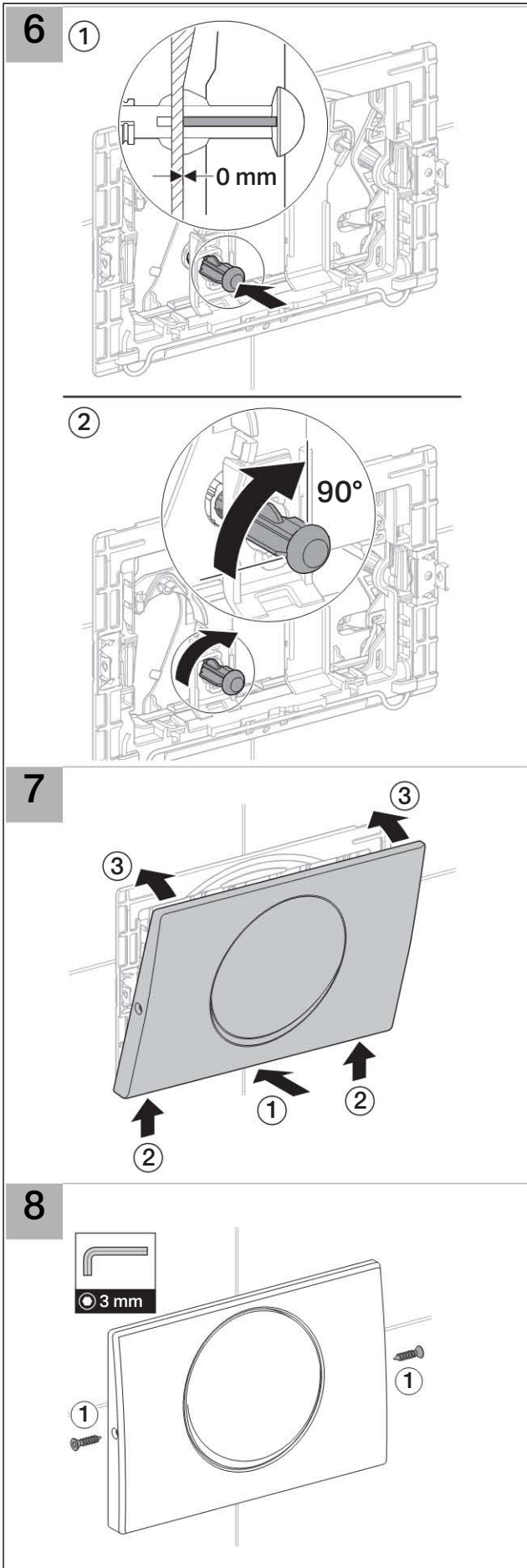
2B



▶







Reset

DE - Reset

Funkverbindungen trennen

Hinweis - Nach dem Reset sind alle Funkverbindungen getrennt.

Um die Funkverbindung zum Stützgriff neu zu erstellen, siehe

"C - HyTronic in Betrieb nehmen".

Bei einem Stromunterbruch bleiben die Funkverbindungen bestehen.

1. Knopf auf dem Funkmodul drücken und halten (10 s), bis grüne Lampe ein zweites Mal aufleuchtet

Resultat - Alle Funkverbindungen sind jetzt getrennt

EN - Reset

Disconnecting radio connections

Note - All radio connections are disconnected after the reset.

See "C - Putting the HyTronic into operation" regarding re-establishing the radio connection to the support handle. The radio connections remain established if there is an electrical power failure.

1. Press the button on the radio module and hold it (10 s) until the green lamp lights a second time

Result - All radio connections are now disconnected.

FR - Reset

Couper les liaisons radio

Remarque - Toutes les liaisons radio sont coupées après le reset.

Pour rétablir la liaison radio avec la poignée d'appui, voir « C - Mise en service du HyTronic ».

Les liaisons radio sont maintenues en cas de coupure de courant.

1. Appuyer sur le bouton du module radio et le maintenir pressé (10 s) jusqu'à ce que la lampe verte s'allume une seconde fois

Résultat - Toutes les liaisons radio sont maintenant coupées

IT - Reset

Distacco dei collegamenti radio

Nota - Dopo il reset tutti i collegamenti radio sono staccati. Per ripristinare il collegamento radio alla maniglia di sostegno, consultare "C - Messa in funzione di HyTronic". I collegamenti radio vengono mantenuti in caso di interruzione di corrente.

1. Premere e tenere premuto il pulsante sul modulo radio (per 10 s), finché non si accende la spia verde per la seconda volta

Risultato - Tutti i collegamenti radio sono ora staccati

NL - Reset

Draadloze verbindingen verbreken

Opmerking - Na de reset zijn alle draadloze verbindingen verbroken.

Om de draadloze verbinding met de steun opnieuw te maken, zie "C - HyTronic in bedrijf nemen".

Bij een stroomonderbreking blijven de draadloze verbindingen intact.

1. Knop op de draadloze module ingedrukt houden (10 s) tot de groene lamp een tweede keer brandt

Resultaat: - Alle draadloze verbindingen zijn nu verbroken

ES - Reset

Interrumpir las conexiones por radio

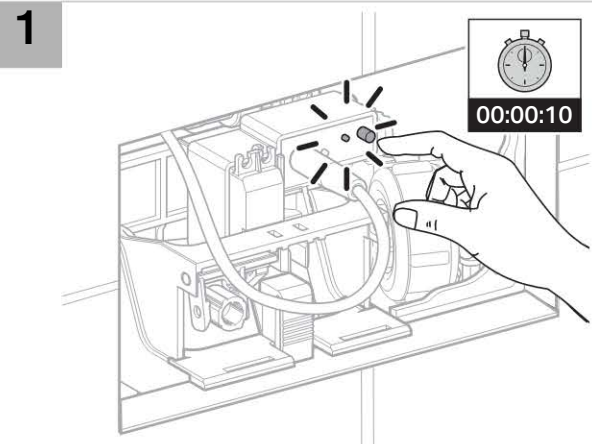
Nota - Después del reset están interrumpidas todas las conexiones por radio.

Para restablecer la conexión por radio con la barra de apoyo, ver "C - Puesta en marcha del HyTronic".

En el caso de una interrupción de la corriente eléctrica se mantienen las conexiones por radio.

1. Pulsar el botón en el módulo de radio y mantenerlo pulsado (10 s), hasta que la lámpara verde se encienda por segunda vez

Resultado - Ahora están interrumpidas todas las conexiones por radio



Geberit International AG
Schachenstrasse 77
CH-8645 Jona
www.geberit.com
dokumentation@geberit.com