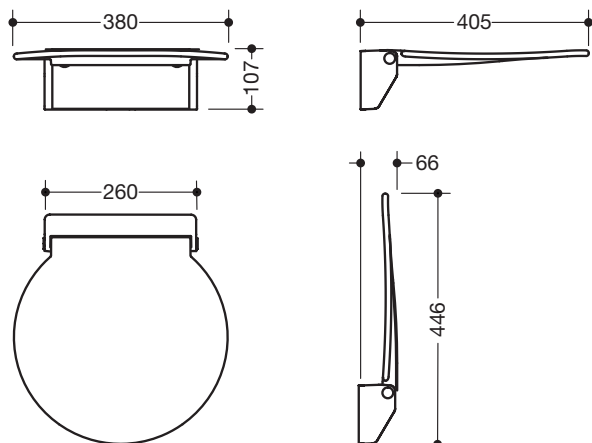


### Klappsitz R 380 950.51.22190

- Konstruktion aus Wandkonsole und durchgehender Sitzfläche
- dient zum sicheren Sitzen im Duschbereich
- 380 mm breit, 407 mm tief und 110 mm hoch
- Wandkonsole aus Metall, anthrazitgrau pulverbeschichtet
- Sitzfläche aus anthrazitgrauem, glasfaserverstärktem Polyamid
- Sitzfläche kann hochgeklappt werden
- Sitztiefe im hochgeklappten Zustand: 66 mm
- keine Verstrebungen und Befestigungen im hochgeklappten Zustand sichtbar
- mit Rückenlehne 950.51.02090 kombinierbar
- maximale Belastbarkeit 150 kg
- Montage an der Wand mit wandspezifischem HEWI Befestigungsmaterial
- Dichtband und Dichtronden zur Abdichtung der Befestigungspunkte nach DIN 18534 sind im Lieferumfang enthalten



### Abmessungen in mm



#### Oberfläche/Farbe

Wandkonsole	92	Sitzfläche	92
-------------	----	------------	----

#### Alternative Oberfläche/Farbe

Wandkonsole	Weiß	XA	chrom	98	92	Sitzfläche
-------------	------	----	-------	----	----	------------

Technische Änderungen vorbehalten, 12.07.2021

HEWI Heinrich Wilke GmbH  
Postfach 1260  
D-34442 Bad Arolsen

Telefon: +49 5691 82-0  
Telefax: +49 5691 82-319

info@hewi.de  
www.hewi.com